



TF40  
TF20  
T40

## BEDIENUNGSANLEITUNG LAUFBAND



Lesen Sie vor der VERWENDUNG DIESER BEDIENUNGSANLEITUNG die TECHNISCHE ANLEITUNG LAUFBAND.



# WICHTIGE SICHERHEITSHINWEISE



## BEWAHREN SIE DIESE ANLEITUNG SORGFÄLTIG AUF

Bei der Verwendung eines Elektrogeräts sollten stets einige grundlegende Sicherheitsvorkehrungen eingehalten werden: Lesen Sie vor der Verwendung des Laufbands alle Anweisungen. Es obliegt dem Besitzer sicherzustellen, dass alle Benutzer des Laufbands über die Gefahren und Sicherheitsvorkehrungen informiert sind. Wenn Sie Fragen haben, nachdem Sie diese Bedienungsanleitung gelesen haben, wenden Sie sich bitte an Ihren Vision Fitness Händler.

Dieses Laufband ist nur für die private Verwendung zu Hause gedacht. Setzen Sie das Laufband nicht gewerblich, zur Vermietung, im Rahmen von Schulen oder sonstigen Einrichtungen ein. Bei Nichtbeachtung erlischt der Garantieanspruch.



### WICHTIG

Dieses Laufband verfügt über ein vorgewachstes Laufdeck und sollte nicht geschmiert oder gewachst werden. Das Schmieren oder Wachsen des Laufdecks kann Schäden verursachen, die nicht unter die Garantie fallen.



## GEFAHR

### ZUR VERRINGERUNG DER STROMSCHLAGEFAHR:

Ziehen Sie den Stecker des Laufbands immer sofort aus der Steckdose: nach dem Training, ehe Sie das Gerät reinigen oder warten und Teile ab- oder anmontieren.



## ACHTUNG

### ZUR VERRINGERUNG DER GEFAHR VON VERBRENNUNGEN, FEUER, STROMSCHLÄGEN ODER VERLETZUNGEN:

- Nutzen Sie das Laufband niemals, ohne vorher den Sicherheitsclip an Ihrer Kleidung zu befestigen.
- Wenn Sie in irgendeiner Form Schmerzen verspüren, insbesondere Brustschmerzen, Übelkeit, Schwindel oder Atemnot, brechen Sie das Training sofort ab und sprechen Sie vor der Wiederaufnahme mit Ihrem Arzt.
- Trainieren Sie immer in einem angenehmen Tempo.
- Tragen Sie keine Kleidung, mit der Sie eventuell am Laufband hängen bleiben könnten.
- Tragen Sie beim Training mit dem Gerät immer Sportschuhe.
- Auf dem Laufband nicht springen.
- Wenn das Laufband in Betrieb ist, sollte sich nie mehr als eine Person darauf befinden.
- Das Gerät sollte nicht von Personen, die das angegebene Benutzergewicht überschreiten, verwendet werden. Bei Nichtbeachtung erlischt der Garantieanspruch.
- Wenn Sie das Laufdeck des Laufbands herunterlassen, warten Sie bis die hinteren Standfüße fest auf dem Boden stehen, ehe Sie auf das Deck steigen.
- Gerät vollständig von der Stromversorgung trennen, ehe Sie es warten oder bewegen. Zur Reinigung die Oberflächen mit Seife und einem nur leicht angefeuchteten Lappen abwischen; keine Lösungsmittel verwenden. (Siehe WARTUNG)
- Wenn das Laufband eingesteckt ist, sollte es niemals unbeaufsichtigt gelassen werden. Wenn das Gerät nicht verwendet wird sowie vor dem An- oder Abmontieren von Teilen, Stecker aus der Steckdose ziehen.
- Nicht unter einer Decke oder einem Kissen verwenden. Es besteht die Gefahr einer Überhitzung, die zu einem Brand, einem Stromschlag oder Verletzungen führen kann.
- Schließen Sie dieses Trainingsgerät nur an ordnungsgemäß geerdete Steckdosen an.
- Kippen Sie das Gerät niemals zur Seite.

# ACHTUNG

## ZUR VERRINGERUNG DER GEFAHR VON VERBRENNUNGEN, FEUER, STROMSCHLÄGEN ODER VERLETZUNGEN:

- Haustiere und Kinder unter 14 Jahren sollten KEINESFALLS näher als 3 m an das Gerät herangelassen werden.
- Kinder unter 14 Jahren sollten KEINESFALLS das Laufband verwenden.
- Kinder über 14 Jahren sollten das Laufband nur unter Aufsicht eines Erwachsenen verwenden.
- Das Laufband ausschließlich bestimmungsgemäß entsprechend den Beschreibungen der TECHNISCHEN ANLEITUNG und DER BEDIENUNGSANLEITUNG VERWENDEN.
- Verwenden Sie kein anderes als das vom Hersteller empfohlene Zubehör. Zubehörteile können zu Verletzungen führen.
- Das Laufband keinesfalls verwenden, wenn das Netzkabel oder der Stecker beschädigt ist, wenn es nicht einwandfrei funktioniert, fallen gelassen, beschädigt oder nass geworden ist.
- Netzkabel von heißen Oberflächen fernhalten. Das Gerät nicht am Netzkabel tragen oder das Kabel als Griff verwenden.
- Betreiben Sie das Laufband niemals mit blockierter Luftöffnung. Halten Sie die Luftöffnung sauber, frei von Flusen, Haaren und Ähnlichem.
- Zur Vermeidung von Stromschlägen keine Gegenstände in irgendeine Öffnung fallen lassen oder einführen.
- Nicht in Räumen verwenden, in denen Aerosole/Aerosolsprays eingesetzt oder Sauerstoff verabreicht werden.
- Zum Abschalten alle Bedienelemente auf „Aus“ stellen, dann Stecker aus der Steckdose ziehen.
- Verwenden Sie das Laufband ausschließlich in temperaturkontrollierten Räumen, also insbesondere nicht in Garagen, auf Veranden, in Poolräumen, Badezimmern, auf Einstellplätzen oder im Freien. Bei Nichtbeachtung kann der Garantieanspruch erlöschen.
- Dieses Laufband ist nur für die private Verwendung zu Hause gedacht. Setzen Sie das Laufband nicht gewerblich, zur Vermietung, im Rahmen von Schulen oder sonstigen Einrichtungen ein. Bei Nichtbeachtung erlischt der Garantieanspruch.
- Die Abdeckung der Konsole nicht abmontieren. Die Wartung sollte nur von zugelassenen Servicetechnikern durchgeführt werden.

Es ist sehr wichtig, dass Ihr Laufband nur drinnen, in Räumen mit kontrollierten Umgebungsbedingungen, verwendet wird. Wenn Ihr Laufband kälteren Temperaturen oder sehr feuchter Umgebungsluft ausgesetzt wurde, dann sollten Sie sicherstellen, dass es sich vor der ersten Verwendung wieder auf Raumtemperatur erwärmt hat. Andernfalls kann es zu einem vorzeitigen Ausfall der Elektronik kommen.



## ERDUNGSANWEISUNGEN



### GEFAHR

Wenn Sie Zweifel an der ordnungsgemäßen Erdung des Produkts haben, ziehen Sie einen qualifizierten Elektriker oder Servicetechniker hinzu. Nehmen Sie keine Änderungen an dem mit dem Gerät gelieferten Stecker vor. Wenn er nicht in die Steckdose passt, lassen Sie von einem qualifizierten Elektriker eine geeignete Steckdose installieren.

Stellen Sie sicher, dass das Gerät an eine Steckdose mit der gleichen Konfiguration wie der Stecker angeschlossen wird. Mit diesem Gerät sollte kein Adapter verwendet werden.

Dieses Gerät benötigt einen separaten Stromkreis. Um festzustellen, ob es sich um einen separaten Stromkreis handelt, schalten Sie die Stromversorgung für diesen Stromkreis ab, und achten Sie darauf, ob andere Geräte ihre Stromversorgung verlieren. Wenn dies der Fall ist, wechseln Sie zu einem anderen Stromkreis. Hinweis: Ein Stromkreis verfügt normalerweise über mehrere Steckdosen, Dieses Laufband sollte an einem mit mindestens 20 Ampere abgesicherten Stromkreis verwendet werden.



### ACHTUNG

Schließen Sie dieses Trainingsgerät nur an ordnungsgemäß geerdete Steckdosen an. Betreiben Sie das Gerät niemals, wenn das Kabel oder die Steckdose beschädigt sind, auch wenn es ordnungsgemäß zu funktionieren scheint. Das Gerät keinesfalls in Betrieb nehmen, wenn es beschädigt zu sein scheint oder nass geworden ist. Wenden Sie sich für Ersatzteile oder Reparaturen an einen autorisierten Vision Fitness-Händler

# AUFBAU



## ⚠ ACHTUNG

Es gibt einige Bereiche, denen beim Aufbau besondere Beachtung zu schenken ist. Es ist sehr wichtig, dass Sie die Aufbauanweisungen befolgen und den Festsitz aller Teile sicherstellen. Wenn die Aufbauanweisungen nicht korrekt befolgt werden, kann es sein, dass Teile des Laufbands nicht fest sitzen, locker erscheinen und störende Geräusche verursachen. Zur Vermeidung von Schäden am Laufband müssen die Aufbauanweisungen erneut durchgegangen und eventuelle Fehler behoben werden.

Ehe Sie beginnen, machen Sie die Seriennummer Ihres Laufbands auf dem weißen Barcode-Aufkleber am Hauptrahmen ausfindig, wie im Bild gezeigt.

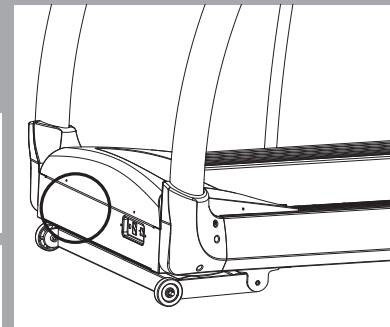
TRAGEN SIE IHRE SERIENNUMMER UND DIE MODELLBEZEICHNUNG IN DIE NACHFOLGENDEN FELDER EIN:

SERIENNUMMER:

MODELLBEZEICHNUNG: VISION FITNESS

LAUFBAND

ANBRINGUNGSORT DER  
SERIENNUMMER





TF20  
TF40

LESEHALTER/TABLET-HALTER

USB-ANSCHLUSS UND IPOD-KABEL (NUR TOUCH-KONSOLE)

STECKPLATZ SICHERHEITSSCHLÜSSEL

HANDLAUF

**⚠️ WARNUNG**  
Beachten Sie die Sicherheitshinweise im Benutzerhandbuch. Halten Sie die Hände und Füße von beweglichen Teilen fern. Verwenden Sie nur originale Ersatzteile. Bei Beschädigung des Geräts wenden Sie sich an den Kundendienst. Bei Beschädigung des Geräts wenden Sie sich an den Kundendienst.

MOTORABDECKUNG

STÜTZSTANGE

LAUFMATTE/LAUFDECK

TRITTFLÄCHE

ENDKAPPE HINTERE ROLLE

HINTERE ROLLE  
EINSTELLSCHEIBEN ZUM SPANNEN DER LAUFMATTE

**⚠️ ACHTUNG**  
HALTEN SIE HÄNDE UND FÜSSE VON BEWEGLICHEN TEILEN FERN.

KONSOLE (ABBILDUNG: TOUCH-KONSOLE)

BEDIENELEMENTE IN REICHWEITE

SCHNELLTASTE (NUR TF40)

HANDPULSFRIFFE

WASSERFLASCHENHALTERUNG

KONSOLENMAST

AN/AUS SCHALTER

LEISTUNGSSCHUTZSCHALTER

NETZKABEL

HAUTPRAHMENABDECKUNG (NUR TF40)

**⚠️ ACHTUNG**  
HALTEN SIE HÄNDE UND FÜSSE VON BEWEGLICHEN TEILEN FERN.

TRANSPORTROLLE



BREMSE

ENTRIEGELUNGSHEBEL (UNTER DEM LAUFDECK)

OBERE FUßRASTE





LESEHALTER/TABLET-HALTER

KONSOLE (ABBILDUNG: TOUCH-KONSOLE)

USB-ANSCHLUSS UND IPOD-KABEL (NUR TOUCH-KONSOLE)

BEDIENELEMENTE IN REICHWEITE

STECKPLATZ SICHERHEITSSCHLÜSSEL

SCHNELLTASTE

HANDLAUF

WASSERFLASCHENHALTERUNG

**⚠️ WARNUNG**  
Beachten Sie bei Benutzung die folgende Anweisung: Halten Sie die Hände und Füße von beweglichen Teilen fern. Halten Sie die Bedienungsanleitung zur Hand. Halten Sie die Bedienungsanleitung zur Hand. Halten Sie die Bedienungsanleitung zur Hand.

KONSOLENMAST

HANDPULSFRIFFE

AN/AUS SCHALTER

LEISTUNGSSCHUTZSCHALTER

MOTORABDECKUNG

NETZKABEL

TRITTLÄCHE

TRANSPORTROLLE

LAUFMATTE/LAUFDECK

**⚠️ ACHTUNG**  
HALTEN SIE HÄNDE UND FÜSSE VON BEWEGLICHEN TEILEN FERN.

ENDKAPPE HINTERE ROLLE

STÜTZSTANGE

HINTERE ROLLE  
EINSTELLSCHRAUBEN  
ZUM SPANNEN DER LAUFMATTE

**⚠️ ACHTUNG**  
HALTEN SIE HÄNDE UND FÜSSE VON BEWEGLICHEN TEILEN FERN.



T40



ALLE  
MODELLE

## BEILIEGENDES WERKZEUG:

- 5 mm Inbusschlüssel T-Form
- 13 mm Sechskantschlüssel
- 4 mm Inbusschlüssel L-Form
- 5 mm Inbusschlüssel L-Form
- 8 mm Inbusschlüssel T-Form
- 6 mm Inbusschlüssel T-Form
- Schraubendreher

## BEILIEGENDE TEILE:

- 2 Konsolenmasten
- 2 Handläufe
- 2 Stützstangen
- 2 Stützstangen-Abdeckungen (T40)
- 2 Sets Hauptrahmenabdeckung
- 1 Konsolenhalterung
- 1 Abdeckung Konsolenhalterung
- 1 Wasserflaschenhalterung
- 1 Zubehörhalterung
- 1 Paket Befestigungsmaterial
- 1 Sicherheitsschlüssel
- 1 Netzkabel



## SIE BENÖTIGEN HILFE?

Bei Fragen oder fehlenden Teilen, wenden Sie sich bitte an Ihren Vision Fitness-Händler.

# VOR DEM AUFBAU

## AUSPACKEN

Stellen Sie die Laufband-Verpackung auf eine flache und ebene Oberfläche. Eine Schutzabdeckung für den Boden ist empfehlenswert. **VORSICHT** bei der Handhabung und dem Transport dieses Geräts. Nach dem Entfernen der Packgurte das Gerät nur transportieren, wenn es vollständig zusammengebaut ist. Das Gerät an seinem Einsatzort auspacken und zusammenbauen. Versuchen Sie niemals, das Laufband an einer Stelle des Steigungsrahmens festzuhalten und anzuheben oder zu bewegen. Heben Sie das Laufband im Bereich der Endkappen der hinteren Rollen an, während eine zweite Person die Verpackungsteile unter dem Laufband entfernt.



### ACHTUNG

**VERSUCHEN SIE NICHT DAS LAUFBAND HOCHZUHEBEN!** Das Laufband nicht aus der Verpackung herausnehmen oder herausheben, ehe Sie in der Aufbauanleitung dazu aufgefordert werden. Sie können die Plastikhülle von den Konsolenmasten entfernen.



### ACHTUNG

**BEI NICHTBEACHTEN DIESER ANWEISUNGEN BESTEHT VERLETZUNGSGEFAHR!**

**HINWEIS:** Stellen Sie bei jedem Aufbauschnitt sicher, dass ALLE Muttern und Schrauben angebracht und leicht angezogen wurden, ehe sie EINE Schraube komplett festziehen.

**HINWEIS:** Etwas Schmierfett kann bei der Anbringung der Befestigungselemente hilfreich sein. Es kann jede Art von Schmierfett, wie z.B. Lithium-Schmierfett für Fahrräder verwendet werden.

# T40 AUFBAUSCHRITT 1

## T40 SCHRAUBENTÜTE FÜR SCHRITT 1 :



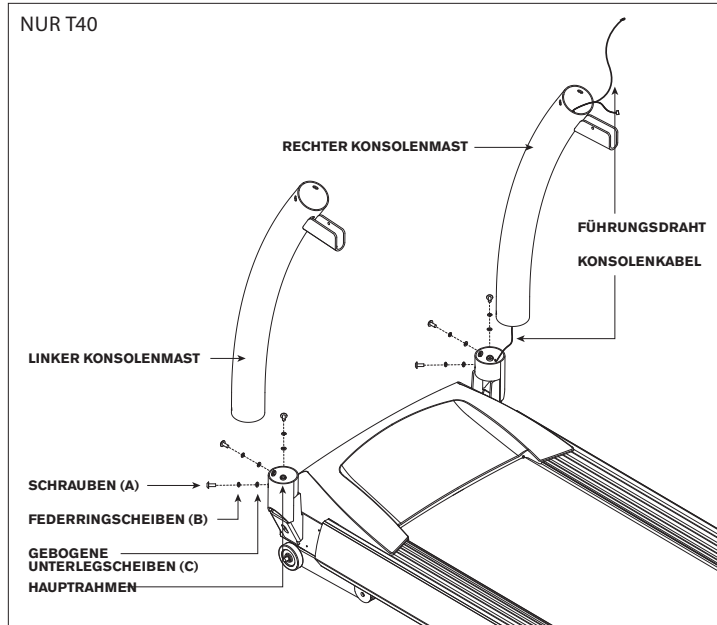
**SCHRAUBE (A)**  
20 mm  
Anzahl: 6



**FEDERRINGSCHLEIBE (B)**  
8,2 mm  
Anzahl: 6



**GEBOGENE  
UNTERLEGSCHLEIBE (C)**  
8,4 mm  
Anzahl: 6



**HINWEIS:** Dieser Schritt gilt nur für das Modell T40.

- Öffnen Sie die SCHRAUBENTÜTE FÜR SCHRITT 1.
- Verbinden Sie das KONSOLENKABEL mit dem FÜHRUNGSDRAHT und ziehen Sie den FÜHRUNGSDRAHT durch den RECHTEN KONSOLENMAST. Nachdem Sie den FÜHRUNGSDRAHT durch den Mast gezogen haben, sollte sich ein Ende des KONSOLENKABELS oben am Mast befinden. Entfernen und entsorgen Sie den FÜHRUNGSDRAHT.

**HINWEIS:** Achten Sie darauf, das Konsolenkabel nicht einzuklemmen, wenn Sie den Mast auf den Hauptrahmen setzen.

- Befestigen Sie den KONSOLENMAST mit 3 SCHRAUBEN (A), 3 FEDERRINGSCHLEIBEN (B) und 3 GEBOGENEN UNTERLEGSCHLEIBEN (C) am HAUPTRAHMEN.

**Hinweis:** Ziehen Sie die Schrauben nicht vor Abschluss von Schritt 4 fest.

- Wiederholen Sie Schritt C auf der anderen Seite.



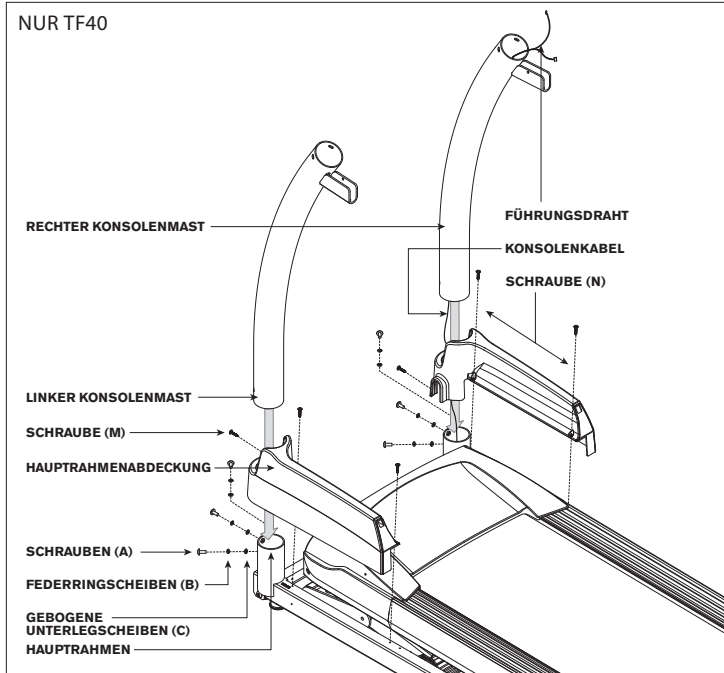
T40  
NUR

# TF40 AUFBAUSCHRITT: 1



TF40  
NUR

## TF40 SCHRAUBENTÜTE FÜR SCHRITT 1:



HINWEIS: Dieser Schritt gilt nur für das Modell TF40.

- Öffnen Sie die SCHRAUBENTÜTE FÜR SCHRITT 1.
- Schieben Sie die HAUPTRAHMENABDECKUNGEN über den HAUPTRAHMEN. Befestigen Sie die HAUPTRAHMENABDECKUNGEN mit 2 SCHRAUBEN (M) und 4 SCHRAUBEN (N).
- Verbinden Sie das KONSOLENKABEL mit dem FÜHRUNGSDRAHT und ziehen Sie den FÜHRUNGSDRAHT durch den RECHTEN KONSOLENMAST. Nachdem Sie den FÜHRUNGSDRAHT durch den Mast gezogen haben, sollte sich ein Ende des KONSOLENKABELS oben am Mast befinden. Entfernen und entsorgen Sie den FÜHRUNGSDRAHT.

HINWEIS: Achten Sie darauf, das Konsolenkabel nicht einzuklemmen, wenn Sie den Mast auf den Hauptrahmen setzen.

- Befestigen Sie den KONSOLENMAST mit 3 SCHRAUBEN (A), 3 FEDERRINGSCHLEIBEN (B) und 3 GEBOGENEN UNTERLEGSCHLEIBEN (C) am HAUPTRAHMEN.

Hinweis: Ziehen Sie die Schrauben nicht vor Abschluss von Schritt 4 fest.

- Wiederholen Sie Schritt C auf der anderen Seite.

# TF20 AUFBAUSCHRITT: 1

## TF20 SCHRAUBENTÜTE FÜR SCHRITT 1 :



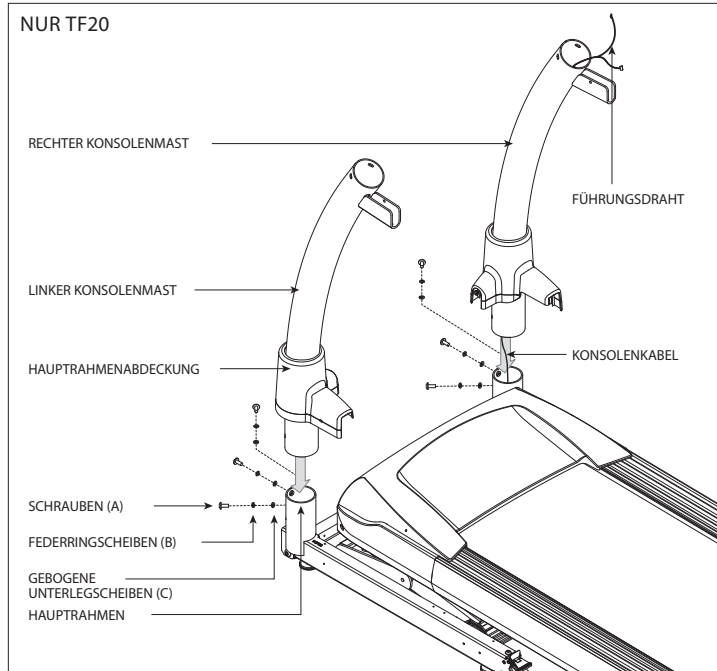
SCHRAUBE (A)  
20 mm  
Anzahl: 6



FEDERRING-  
SCHEIBE (B)  
8,2 mm  
Anzahl: 6



GEBOGENE  
UNTERLEG-  
SCHEIBE (C)  
8,4 mm  
Anzahl: 6



**HINWEIS:** Dieser Schritt gilt nur für das Modell TF20.

- Öffnen Sie die SCHRAUBENTÜTE FÜR SCHRITT 1.
- Schieben Sie die HAUPTTRAHMENABDECKUNG am RECHTEN KONSOLENMAST hoch. Verbinden Sie das KONSOLENKABEL mit dem FÜHRUNGSDRAHT und ziehen Sie den FÜHRUNGSDRAHT durch den RECHTEN KONSOLENMAST. Nachdem Sie den FÜHRUNGSDRAHT durch den Mast gezogen haben, sollte sich ein Ende des KONSOLENKABELS oben am Mast befinden. Entfernen und entsorgen Sie den FÜHRUNGSDRAHT.

**HINWEIS:** Achten Sie darauf, das Konsolenkabel nicht einzuklemmen, wenn Sie den Mast auf den Haupttrahmen setzen.

- Setzen Sie den RECHTEN KONSOLENMAST auf den HAUPTTRAHMEN.
- Befestigen Sie den KONSOLENMAST mit 3 SCHRAUBEN (A), 3 FEDERRINGSCHLEIBEN (B) und 3 GEBOGENEN UNTERLEGSCHLEIBEN (C) an der HAUPTTRAHMENHALTERUNG.

**Hinweis:** Ziehen Sie die Schrauben nicht vor Abschluss von Schritt 4 fest.

- Schieben Sie die HAUPTTRAHMENABDECKUNG am LINKEN KONSOLENMAST hoch. Wiederholen Sie SCHRITT D, um den LINKEN KONSOLENMAST zu befestigen.
- Schieben Sie die HAUPTTRAHMENABDECKUNGEN nach unten.



TF20  
NUR

## AUFBAUSCHRITT: 2



ALLE  
MODELLE

### SCHRAUBENTÜTE FÜR SCHRITT 2:

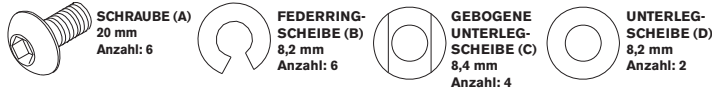
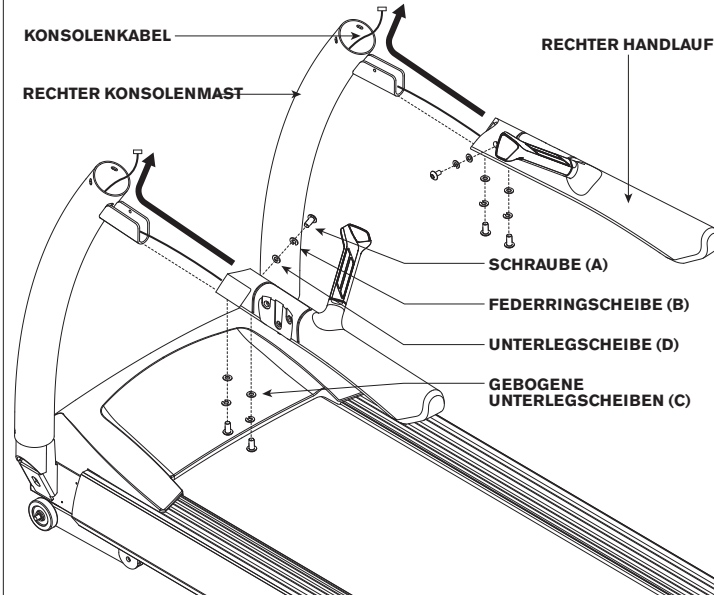


ABBILDUNG T40



- A Öffnen Sie die SCHRAUBENTÜTE FÜR SCHRITT 2.
- B Führen Sie die KONSOLENKABEL der ARMSTANGEN durch den jeweiligen KONSOLENMAST und oben heraus.
- C Schieben Sie die ARMSTANGEN auf die KONSOLENMASTEN.

**HINWEIS:** Achten Sie darauf, die Konsolenkabel nicht einzuklemmen, wenn Sie die Armstangen anbringen.

- D Befestigen Sie die RECHTE ARMSTANGE mit 1 UNTERLEGSCHLEIBE (D), 1 FEDERRINGSCHLEIBE (B) und 1 SCHRAUBE (A) von innen und 2 GEBOGENEN UNTERLEGSCHLEIBEN (C), 2 FEDERRINGSCHLEIBEN (B) 2 SCHRAUBEN (A) von unten am RECHTEN Konsolenmast

**Hinweis:** Ziehen Sie die Schrauben nicht vor Abschluss von Schritt 4 fest.

- E Wiederholen Sie diesen Schritt auf der anderen Seite.

# T40 AUFBAUSCHRITT: 3

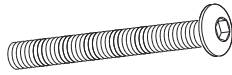
## T40 SCHRAUBENTÜTE FÜR SCHRITT 3 :



GEBOGENE  
UNTERLEG-  
SCHEIBE (E)  
8,4 mm  
Anzahl: 4



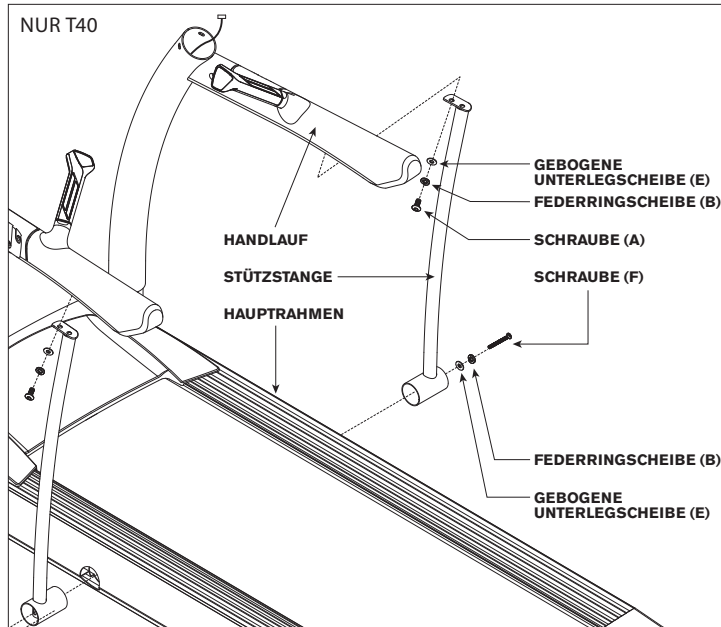
FEDERRING-  
SCHEIBE (B)  
8,2 mm  
Anzahl: 4



SCHRAUBE (F)  
95 mm  
Anzahl: 2



SCHRAUBE (A)  
20 mm  
Anzahl: 2



HINWEIS: Dieser Schritt gilt nur für das Modell T40.

- A Öffnen Sie die SCHRAUBENTÜTE FÜR SCHRITT 3.
  - B Befestigen Sie die RECHTE STÜTZSTANGE mit 1 GEBOGENEN UNTERLEGSCHLEIBE (E), 1 FEDERRINGSCHLEIBE (B) und 1 SCHRAUBE (F) am HAUPTTRAHMEN.
- HINWEIS: Ziehen Sie die Schrauben nicht vor Abschluss von Schritt 4 fest.
- C Befestigen Sie die rechte STÜTZSTANGE mit 1 GEBOGENEN UNTERLEGSCHLEIBE (E), 1 FEDERRINGSCHLEIBE (B) und 1 SCHRAUBE (A) an der ARMSTANGE.
  - D Wiederholen Sie diesen Schritt auf der anderen Seite.

HINWEIS: Wenn Sie Schwierigkeiten bei der Befestigung der STÜTZSTANGE haben, heben Sie den HAUPTTRAHMEN etwas an, indem Sie etwas unterlegen.



T40  
NUR

# TF40 AUFBAUSCHRITT: 3



TF40  
NUR

## TF40 SCHRAUBENTÜTE FÜR SCHRITT 3:



SCHRAUBE (L)  
20 mm  
Anzahl: 4



FEDERRING-  
SCHEIBE (J)  
6 mm  
Anzahl: 4



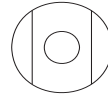
UNTERLEG-  
SCHEIBE (H)  
6 mm  
Anzahl: 4



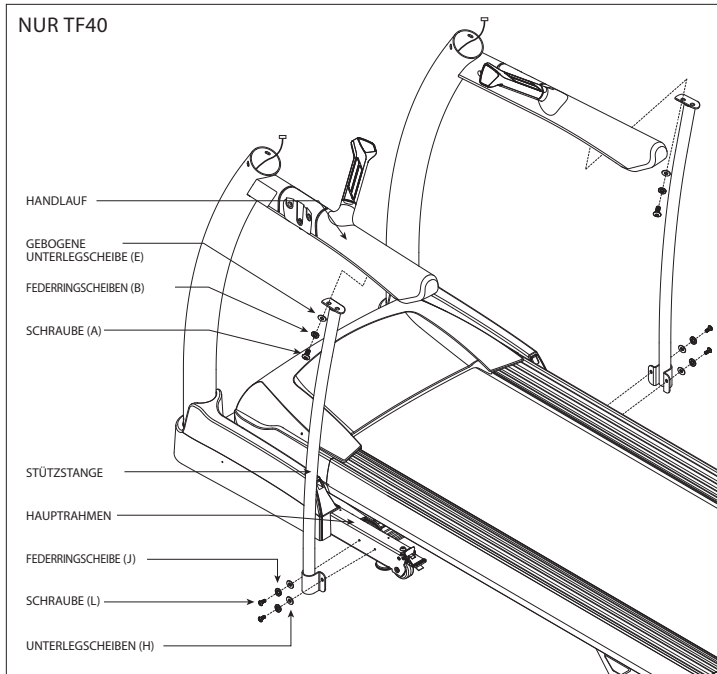
SCHRAUBE (A)  
20 mm  
Anzahl: 2



FEDERRING-  
SCHEIBE (B)  
8,2 mm  
Anzahl: 2



GEBOGENE  
UNTERLEG-  
SCHEIBE (E)  
8,4 mm  
Anzahl: 2



HINWEIS: Dieser Schritt gilt nur für das Modell TF40.

- A Öffnen Sie die SCHRAUBENTÜTE FÜR SCHRITT 3.
- B Befestigen Sie das untere Ende der STÜTZSTANGE mit 2 UNTERLEGSCHEIBEN (H), 2 FEDERRINGSCHLEIBEN (J) und 2 SCHRAUBEN (L) am HAUPTRAHMEN.

HINWEIS: Ziehen Sie die Schrauben nicht vor Abschluss von Schritt 4 fest.

- C Befestigen Sie das obere Ende der STÜTZSTANGE mit 1 GEBOGENEN UNTERLEGSCHEIBE (E), 1 FEDERRINGSCHLEIBE (B) und 1 SCHRAUBE (A) an der ARMSTANGE.
- D Wiederholen Sie diesen Schritt auf der anderen Seite.

HINWEIS: Wenn Sie Schwierigkeiten bei der Befestigung der STÜTZSTANGE haben, heben Sie den HAUPTRAHMEN etwas an, indem Sie etwas unterlegen.



# TF20 AUFBAUSCHRITT: 3



TF20  
NUR

## TF20 SCHRAUBENTÜTE FÜR SCHRITT 3 :



SCHRAUB (L)  
20 mm  
Anzahl: 4



FEDERRING-  
SCHEIBE (J)  
6 mm  
Anzahl: 4



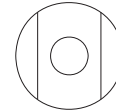
UNTERLEG-  
SCHEIBE (H)  
6 mm  
Anzahl: 4



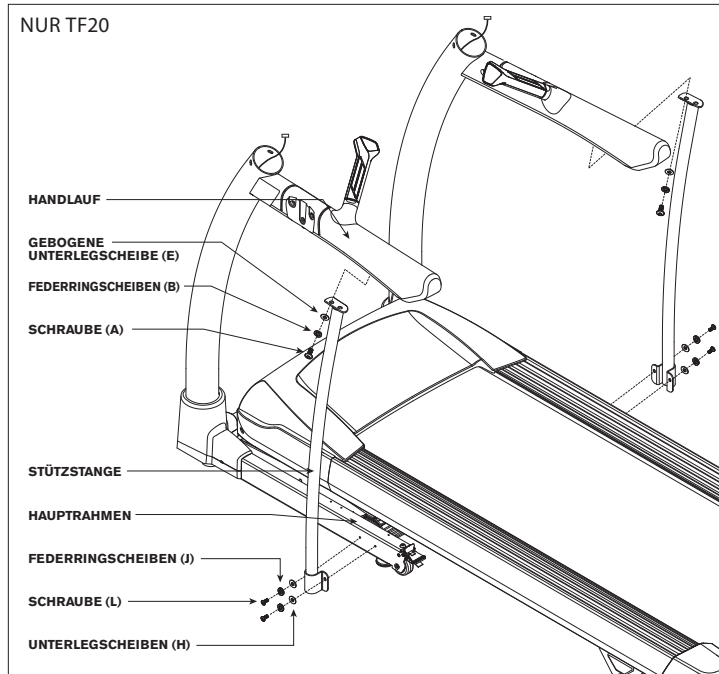
SCHRAUBE (A)  
20 mm  
Anzahl: 2



FEDERRING-  
SCHEIBE (B)  
8,2 mm  
Anzahl: 2



GEBOGENE  
UNTERLEGSCHLEIBE (E)  
8,4 mm  
Anzahl: 2



HINWEIS: Dieser Schritt gilt nur für das Modell TF20.

- A Öffnen Sie die SCHRAUBENTÜTE FÜR SCHRITT 3.
- B Befestigen Sie das untere Ende der STÜTZSTANGE mit 2 UNTERLEGSCHLEIBEN (H), 2 FEDERRINGSCHEIBEN (J) und 2 SCHRAUBEN (L) am HAUPTTRAHMEN.
- C Befestigen Sie das obere Ende der STÜTZSTANGE mit 1 GEBOGENEN UNTERLEGSCHLEIBE (E), 1 FEDERRINGSCHEIBE (B) und 1 SCHRAUBE (A) an der ARMSTANGE.
- D Wiederholen Sie diesen Schritt auf der anderen Seite.

Hinweis: Ziehen Sie die Schrauben nicht vor Abschluss von Schritt 4 fest.

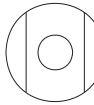
HINWEIS: Wenn Sie Schwierigkeiten bei der Befestigung der STÜTZSTANGE haben, heben Sie den HAUPTTRAHMEN etwas an, indem Sie etwas unterlegen.

## T40 AUFBAUSCHRITT: 4



ALLE  
MODELLE

### SCHRAUBENTÜTE FÜR SCHRITT 4 :



GEBOGENE  
UNTERLEG-  
SCHEIBE (E)  
8,4 mm  
Anzahl: 6



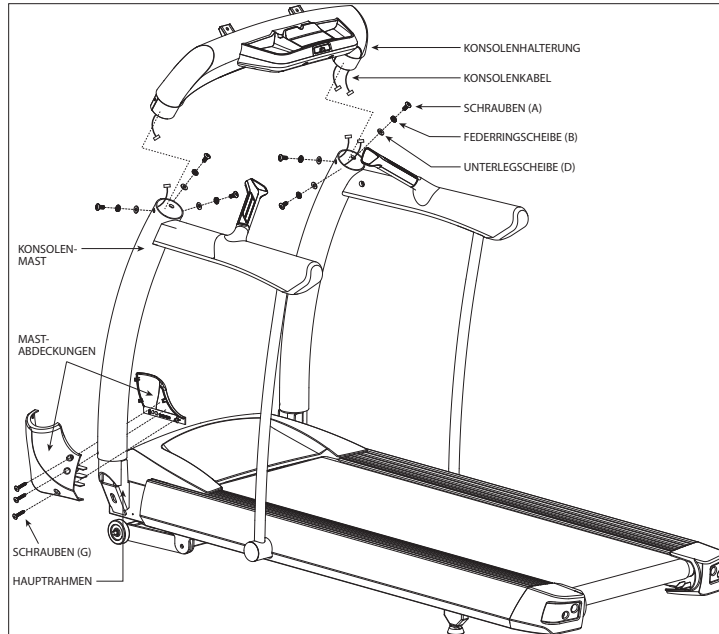
FEDERRING-  
SCHEIBE (B)  
8,2 mm  
Anzahl: 6



SCHRAUBE (A)  
20 mm  
Anzahl: 6



SCHRAUBE (G)  
12 mm  
Anzahl: 4



**HINWEIS:** Dieser Schritt ist nur für T40 Modelle

- A Öffnen Sie die SCHRAUBENTÜTE FÜR SCHRITT 4.
- B Setzen Sie die KONSOLENHALTERUNG vorsichtig oben auf die KONSOLENMASTEN.

**HINWEIS:** Achten Sie beim Befestigen der Konsolenhalterung darauf keine Kabel einzuklemmen.

- C Schließen Sie die KONSOLENKABEL an, stecken Sie sie vorsichtig in die KONSOLENMASTEN und schieben Sie die KONSOLENHALTERUNG in die KONSOLENMASTEN.
- D Befestigen Sie die KONSOLENHALTERUNG mit 6 GEBOGENEN UNTERLEGSCHLEIBEN (E), 6 FEDERRINGSCHLEIBEN (B) und 6 SCHRAUBEN (A) an den KONSOLENMASTEN.

**HINWEIS:** Ziehen Sie alle Schrauben aus den SCHRITTEN 1-3 fest.

- E Befestigen Sie die MASTABDECKUNGEN mit 3 SCHRAUBEN (G) am HAUPTTRAHMEN.
- F Wiederholen Sie diesen Schritt auf der anderen Seite.

# TF40 AUFBAUSCHRITT: 4

## SCHRAUBENTÜTE FÜR SCHRITT 4 :



UNTERLEG-  
SCHEIBE (E)  
8.4 mm  
Anz: 6



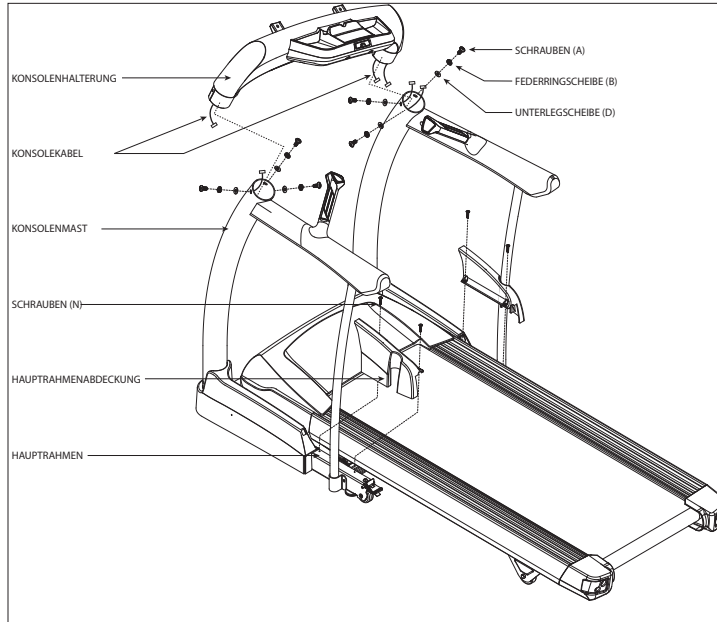
FEDERRING-  
SCHEIBE (B)  
8.2 mm  
Anz: 6



SCHRAUBE (A)  
20 mm  
Anz: 6



SCHRAUBE (N)  
12 mm  
Anz: 4



**HINWEIS:** Dieser Schritt ist nur für T40 Modelle

- A Öffnen Sie die SCHRAUBENTÜTE FÜR SCHRITT 4.
- B Setzen Sie die KONSOLENHALTERUNG vorsichtig oben auf die KONSOLENMASTEN.

**HINWEIS:** Achten Sie beim Befestigen der Konsolenhalterung darauf keine Kabel einzuklemmen.

- C Schließen Sie die KONSOLENKABEL an, stecken Sie sie vorsichtig in die KONSOLENMASTEN und schieben Sie die KONSOLENHALTERUNG in die KONSOLENMASTEN.
- D Befestigen Sie die KONSOLENHALTERUNG mit 6 GEBOGENEN UNTERLEGSCHLEIBEN (E), 6 FEDERRINGSCHLEIBEN (B) und 6 SCHRAUBEN (A) an den KONSOLENMASTEN.

**HINWEIS:** Ziehen Sie alle Schrauben aus den SCHRITTEN 1-3 fest.

- E Befestigen Sie die HAUPTTRAHMENABDECKUNGEN mit 4 SCHRAUBEN (N) am HAUPTTRAHMEN.



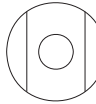
ALLE  
MODELLE

## TF 20 AUFBAUSCHRITT: 4



ALLE  
MODELLE

### SCHRAUBENTÜTE FÜR SCHRITT 4 :



GEBOGENE  
UNTERLEG-  
SCHEIBE (E)  
8,4 mm  
Anzahl: 6



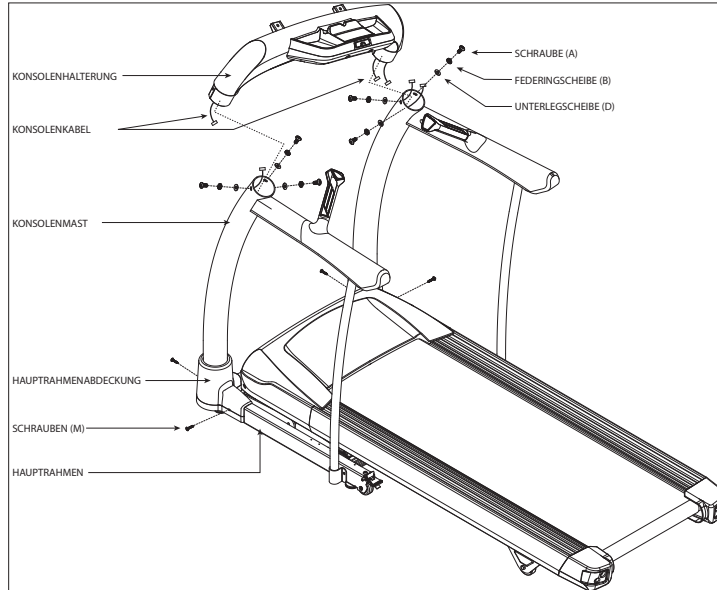
FEDERRING-  
SCHEIBE (B)  
8,2 mm  
Anzahl: 6



SCHRAUBE (A)  
20 mm  
Anzahl: 6



SCHRAUBE (G)  
12 mm  
Anzahl: 4



- A Öffnen Sie die SCHRAUBENTÜTE FÜR SCHRITT 4.
- B Setzen Sie die KONSOLENHALTERUNG vorsichtig oben auf die KONSOLENMASTEN.

**HINWEIS:** Achten Sie beim Befestigen der Konsolehalterung darauf keine Kabel einzuklemmen.

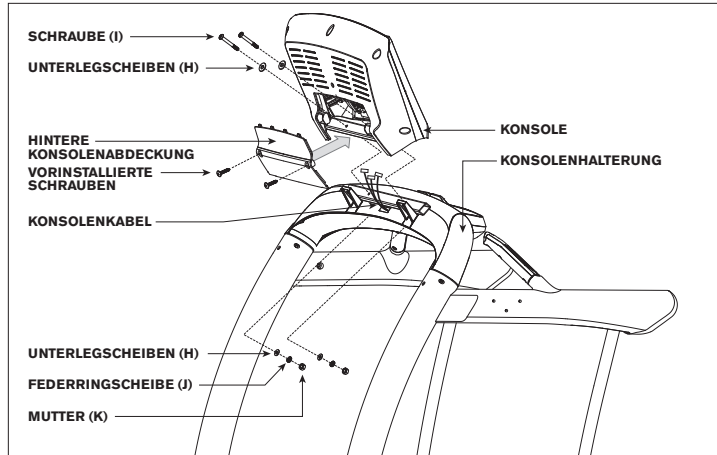
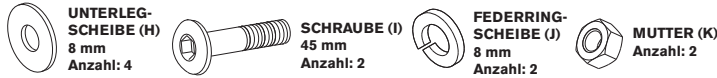
- C Schließen Sie die KONSOLENKABEL an, stecken Sie sie vorsichtig in die KONSOLENMASTEN und schieben Sie die KONSOLENHALTERUNG in die KONSOLENMASTEN.
- D Befestigen Sie die KONSOLENHALTERUNG mit 6 GEBOGENEN UNTERLEGSCHLEIBEN (E), 6 FEDERRINGSCHLEIBEN (B) und 6 SCHRAUBEN (A) an den KONSOLENMASTEN.

**HINWEIS:** Ziehen Sie alle Schrauben aus den SCHRITTEN 1-3 fest.

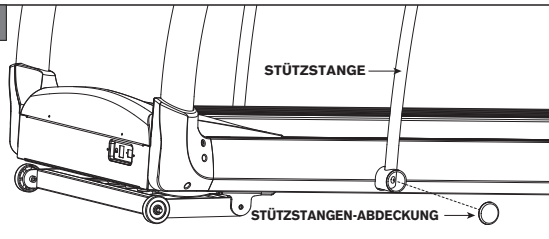
- E Befestigen Sie die MASTABDECKUNGEN mit 4 SCHRAUBEN (M) am HAUPTTRAHMEN.

# AUFBAUSCHRITT: 5

## SCHRAUBENTÜTE FÜR SCHRITT 5 :



NUR T40:



- A Öffnen Sie die SCHRAUBENTÜTE FÜR SCHRITT 5.
  - B Lösen Sie 2 VORINSTALLIERTE SCHRAUBEN, um die HINTERE KONSOLENABDECKUNG von der KONSOLE abzunehmen.
  - C Befestigen Sie die KONSOLE mit 2 SCHRAUBEN (I) und 2 UNTERLEGSCHLEIBEN (H) von oben und 2 UNTERLEGSCHLEIBEN (H), 2 FEDERRINGSCHLEIBEN (J) und 2 MUTTERN (K) von unten an der KONSOLENHALTERUNG.
- HINWEIS: Achten Sie beim Befestigen der Konsole darauf keine Kabel einzuklemmen.
- D Schließen Sie die KONSOLENKABEL an der KONSOLE an.
  - E Befestigen Sie die HINTERE KONSOLENABDECKUNG mit 2 VORINSTALLIERTEN SCHRAUBEN wieder an der KONSOLE.
  - F NUR T40: Stecken Sie die STÜTZSTANGEN-ABDECKUNGEN unten in die STÜTZSTANGEN.



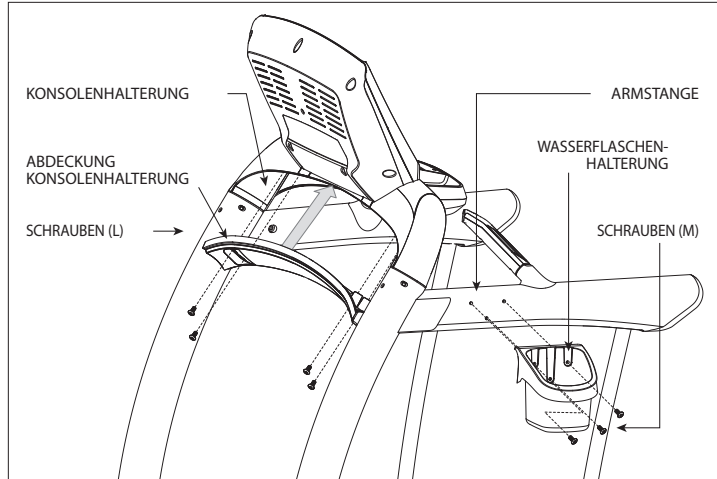
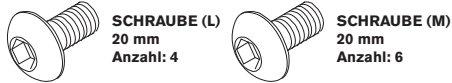
ALLE MODELLE

## AUFBAUSCHRITT: 6



ALLE  
MODELLE

### SCHRAUBENTÜTE FÜR SCHRITT 6 :



- A Öffnen Sie die SCHRAUBENTÜTE FÜR SCHRITT 6.
- B Befestigen Sie die ABDECKUNG DER KONSOLENHALTERUNG mit 4 SCHRAUBEN (L) an der KONSOLENHALTERUNG.
- C Befestigen Sie die WASSERFLASCHENHALTERUNG und die ZUBEHÖRHALTERUNG mit 6 SCHRAUBEN (M) an der linken und rechten ARMSTANGE.



### WICHTIG

Dieses Laufband verfügt über ein vorgewachstes Laufdeck und sollte nicht geschmiert werden. Das Schmieren des Laufdecks kann Schäden verursachen, die nicht unter die Garantie fallen.

**AUFBAU  
ABGESCHLOSSEN!**

# GARANTIEBESTIMMUNGEN



Alle Hinweise zu unseren Garantiebestimmungen finden Sie auf der Garantie- und Service-Karte. Sollte diese fehlen, fordern Sie diese bitte unter der Rufnummer 02234-9997-100 an.



# LAUFBAND BETRIEB

Lesen Sie die TECHNISCHE ANLEITUNG LAUFBAND für Anweisungen zu folgenden Themen:

- AUFSTELLEN DES LAUFBANDS
- VERWENDEN DES SICHERHEITSSCHLÜSSELS
- ZUSAMMENKLAPPEN DES LAUFBANDS
- BEWEGEN DES LAUFBANDS
- NIVEAU AUSGLEICH DES LAUFBANDS
- SPANNEN DER LAUFMATTE
- ZENTRIEREN DER LAUFMATTE
- VERWENDEN DER HERZFREQUENZ-FUNKTION

Lesen Sie die BETRIEBSANLEITUNG KONSOLE für Anweisungen zu folgenden Themen:

- BETRIEB DER KONSOLE
- ANZEIGENINFORMATIONEN DER KONSOLE
- PROGRAMMINFORMATION
- NIKE + IPOD BETRIEB
- PASSPORT MEDIA PLAYER INFORMATIONEN



DE: Entsorgungshinweis

Vision Fitness - Produkte sind recyclebar. Führen Sie das Gerät am Ende der Nutzungsdauer einer sachgerechten Entsorgung zu (örtliche Sammelstelle).

GB: Waste Disposal

Vision Fitness products are recyclable. At the end of its useful life please dispose of this article correctly and safely (local refuse sites).

FR: Remarque relative à la gestion des déchets

Les produits Vision Fitness sont recyclables. A la fin de sa durée d'utilisation, remettez l'appareil à un centre de gestion de déchets correct (collecte locale).

NL: Verwijderingsaanwijzing

Vision Fitness producten zijn recycleerbaar. Breng het apparaat aan het einde van de gebruiksduur naar een op recycling gespecialiseerd bedrijf (plaatselijk verzamelpunt).

ES: Informaciones para la evacuación

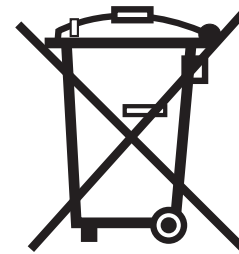
Los productos de Vision Fitness son reciclables. Cuando se termina la vida útil de un aparato o una máquina, entréguelos a una empresa local de eliminación de residuos para su reciclaje.

IT: Indicazione sullo smaltimento

I prodotti Vision Fitness sono riciclabili. Quando l'apparecchio non servirà più, portatelo in un apposito punto di raccolta della Vostra città (Punti di raccolta comunali).

PL: Wskazówka dotycząca usuwania odpadów.

Produkty firmy Vision Fitness podlegają recyklingowi. Pod koniec okresu użytkowania prosz oddać urządzenie do właściwego punktu usuwania odpadów (lokalny punkt zbiorczy).



## KONTAKT

Johnson Health Tech. GmbH  
Europaallee 51  
50226 Frechen

Allgemeine Informationen:  
Telefon: 02234-9997-100  
Email: [info@johnsonfitness.eu](mailto:info@johnsonfitness.eu)

Technik-Hotline:

Telefon: 02234-9997-500  
Email: [support@johnsonfitness.eu](mailto:support@johnsonfitness.eu)  
Telefax: 02334-9997-200

[www.johnsonfitness.eu](http://www.johnsonfitness.eu)

go with confidence



[www.visionfitness.eu](http://www.visionfitness.eu)