

TAURUS®

Montage- und Bedienungsanleitung



max. 150 kg



~ 60 Min.



64 kg

L 153 | B 52 | H 158

TFZ99PRO15.01.07

Art.-Nr. TF-Z99PRO-15

Taurus Smart Bike Z9.9 Pro

Inhaltsverzeichnis

1	ALLGEMEINE INFORMATIONEN	8
1.1	Technische Daten	8
1.2	Persönliche Sicherheit	9
1.3	Elektrische Sicherheit	10
1.4	Aufstellort	11
2	MONTAGEANLEITUNG	12
2.1	Allgemeine Hinweise	12
2.2	Lieferumfang	13
2.3	Aufbau	15
3	BEDIENUNGSANLEITUNG	24
3.1	Konsolenanzeige	24
3.2	Tastenfunktionen	25
3.3	Weitere Funktionen	26
3.4	Programme	27
3.4.1	Quick-Start Programm/Zielprogramm	28
3.4.2	Voreingestellte Programme	29
3.4.3	Intervallprogramm	30
3.4.4	Herzfrequenzgesteuerte Programme	31
3.4.5	Wattprogramm	33
3.4.6	Virtuelle Strecken	34
3.5	Multimedia und Softwareupdates	37
3.6	Bluetooth und Fitness-Apps	38
4	LAGERUNG UND TRANSPORT	40
4.1	Allgemeine Hinweise	40
4.2	Transportrollen	40
5	FEHLERBEHEBUNG, PFLEGE UND WARTUNG	41
5.1	Allgemeine Hinweise	41
5.2	Störungen und Fehlerdiagnose	41
5.3	Fehlercodes und Fehlersuche	42
5.4	Wartungs- und Inspektionskalender	43
6	ENTSORGUNG	43
7	ZUBEHÖR-EMPFEHLUNG	44

8	ERSATZTEILBESTELLUNG	45
8.1	Seriennummer und Modellbezeichnung	45
8.2	Teileliste	46
8.3	Explosionszeichnung	49
9	GARANTIE	51
10	KONTAKT	53

Sehr geehrte Kundin, sehr geehrter Kunde,

vielen Dank, dass Sie sich für ein Qualitäts-Trainingsgerät der Marke TAURUS® entschieden haben. Taurus bietet Sport- und Fitnessgeräte für den gehobenen Heimsport und die Ausstattung von Fitness-Studios und Geschäftskunden. Der Fokus liegt bei Taurus Fitnessgeräten auf dem, worauf es beim Sport ankommt: maximale Performance! Daher werden die Geräte in enger Absprache mit Sportlern und Sportwissenschaftlern entwickelt. Denn Sportler wissen am besten, was perfekte Fitnessgeräte ausmacht.

Weitere Informationen finden Sie unter www.fitshop.de.

Bestimmungsgemäßer Gebrauch

Das Gerät darf nur für seinen bestimmungsgemäßen Zweck verwendet werden.

Das Gerät ist für den Heimgebrauch und den semiprofessionellen (z. B. Krankenhäuser, Vereine, Hotels, Schulen usw.) Einsatz geeignet. Für gewerblichen bzw. professionellen Einsatz (z. B. Fitness-Studio) ist das Gerät nicht geeignet.

IMPRESSUM

Fitshop GmbH
Europas Nr. 1 für Heimfitness

International Headquarters
Flensburger Straße 55
24837 Schleswig
Deutschland

Geschäftsführer:
Christian Grau
Sebastian Campmann
Dr. Bernhard Schenkel
Handelsregister HRB 1000 SL
Amtsgericht Flensburg
Umsatzsteuer-IdNr.: DE813211547

HAFTUNGSAUSSCHLUSS

© TAURUS ist eine eingetragene Marke der Firma Fitshop GmbH. Alle Rechte vorbehalten. Jegliche Verwendung dieser Marke ohne die ausdrückliche schriftliche Genehmigung von Fitshop ist untersagt.

Produkt und Handbuch können geändert werden. Die technischen Daten können ohne Vorankündigung geändert werden.

FITSHOP

Europas Nr.1 für Heimfitness

ZU DIESER ANLEITUNG

Bitte lesen Sie die gesamte Anleitung vor der Montage und der ersten Benutzung aufmerksam durch. Die Anleitung hilft Ihnen beim schnellen Aufbau und erläutert die sichere Handhabung. Tragen Sie dafür Sorge, dass alle mit dem Gerät trainierenden Personen (besonders Kinder und Personen mit körperlicher, sensorischer, geistiger oder motorischer Behinderung) unbedingt vorab über diese Anleitung und ihren Inhalt informiert werden. Im Zweifelsfall müssen verantwortliche Personen die Nutzung des Gerätes beaufsichtigen.



Durch laufende Änderungen und Softwareoptimierungen kann es vorkommen, dass die Anleitung angepasst werden muss. Sollten Sie während des Aufbaus oder der Nutzung eventuelle Abweichungen feststellen, dann rufen Sie im Zweifel die im Webshop hinterlegte Anleitung auf. Dort ist immer die aktuellste Anleitung hinterlegt.

Das Gerät wurde sicherheitstechnisch nach neuesten Erkenntnissen konstruiert. Mögliche Gefahrenquellen, die Verletzungen verursachen könnten, wurden bestmöglich ausgeschlossen. Stellen Sie sicher, dass die Aufbauanleitung korrekt befolgt wurde und dass alle Teile des Gerätes festsitzen. Im Bedarfsfall muss die Anleitung erneut durchgegangen werden, um eventuelle Fehler zu beheben.

Trainingsgeräte müssen nach Genauigkeit und Verwendung klassifiziert werden. Genauigkeitsklassen sind nur bei Geräten anwendbar, die Trainingsdaten anzeigen.

Genauigkeitsklassen

Klasse A: hohe Genauigkeit.

Klasse B: mittlere Genauigkeit.

Klasse C: geringe Genauigkeit.

Die Verwendungsklassen erläutern die vorgesehene Nutzung des Gerätes.

Verwendungsklassen

Klasse S (Studio): berufliche und/oder gewerbliche Verwendung.

Diese Trainingsgeräte sind für die Verwendung in Trainingsräumen von Einrichtungen wie Sportvereinen, Schuleinrichtungen, Hotels, Clubs und Studios, deren Zugang und Aufsicht vom Eigentümer (Person, die die gesetzliche Verantwortung trägt) speziell geregelt ist, vorgesehen.

Klasse H (Heimbereich): Verwendung im Heimbereich.

Diese stationären Trainingsgeräte sind für die Verwendung in privaten Heimstätten vorgesehen, in denen der Zugang zum Trainingsgerät durch den Eigentümer geregelt ist (Person, die die gesetzliche Verantwortung trägt).

Bitte halten Sie sich exakt an die angegebenen Sicherheits- und Wartungsanweisungen. Jegliche davon abweichende Nutzung kann Gesundheitsschäden, Unfälle oder Beschädigungen des Gerätes zur Folge haben, für die seitens des Herstellers und Vertreibers keine Haftung übernommen werden kann.

Die folgenden Sicherheitshinweise können in dieser Bedienungsanleitung vorkommen:

► **ACHTUNG**

Dieser Hinweis steht für mögliche schädliche Situationen, die bei Zuwiderhandlung zu Sachschäden führen können.



VORSICHT

Dieser Hinweis steht für mögliche schädliche Situationen, die bei Zuwiderhandlung zu leichten bzw. geringfügigen Verletzungen führen können!



WARNUNG

Dieser Hinweis steht für mögliche schädliche Situationen, die bei Zuwiderhandlung zu schwersten Verletzungen oder zum Tode führen können!



GEFAHR

Dieser Hinweis steht für mögliche schädliche Situationen, die bei Zuwiderhandlung zu schwersten Verletzungen oder zum Tode führen!



HINWEIS

Dieser Hinweis steht für weitere nützliche Informationen.

Bewahren Sie diese Anleitung zur Information, für Wartungsarbeiten oder Ersatzteilbestellungen sorgfältig auf!

1.1 Technische Daten

TFT - Anzeige von

- + Geschwindigkeit in km/h
- + Trittfrequenz (Umdrehungen pro Minute)
- + Trainingszeit in min
- + Trainingsstrecke
- + Kalorienverbrauch in kcal
- + Herzfrequenz (bei Verwendung des Brustgurtes)
- + Watt

Bremssystem:	Elektrische Magnetbremse
Widerstandsstufen:	32 Stufen
Schwungmasse:	15 kg

Wattangaben	
Min. und Max. Watt bei 60 RPM:	25-330 W
Min. und Max. Watt bei 100 RPM:	53-750 W
Einstellbarer Bereich im Wattprogramm:	20-350 W

Trainingsprogramme insgesamt:	20
Quick Start Programme:	1
Zielprogramme:	1
Voreingestellte Programme:	12
Intervallprogramme:	1
Herzfrequenzprogramme:	4
Wattprogramme:	1

Gewicht und Maße:

Artikelgewicht (brutto, inkl. Verpackung) ca.:	70,5 kg
Artikelgewicht (netto, ohne Verpackung) ca.:	63,5 kg
Verpackungsmaße (L x B x H) ca.:	126 cm x 33 cm x 90 cm
Aufstellmaße (L x B x H) ca.:	153 cm 52 cm x 158 cm

Maximales Benutzergewicht:	150 kg
Verwendungsklasse:	S

1.2 Persönliche Sicherheit

GEFAHR

- + Bevor Sie mit der Nutzung des Gerätes beginnen, sollten Sie durch Ihren Hausarzt klären, ob das Training für Sie aus gesundheitlicher Sicht geeignet ist. Betroffen hiervon sind vor allem Personen, die eine vererbungsbedingte Anlage zu Bluthochdruck oder Herzleiden haben, über 45 Jahre alt sind, rauchen, überhöhte Cholesterinwerte aufweisen, übergewichtig sind und/oder im letzten Jahr nicht regelmäßig Sport getrieben haben. Wenn Sie unter medikamentöser Behandlung stehen, die Ihre Herzfrequenz beeinträchtigt, so ist ärztlicher Rat absolut unabdinglich.
- + Beachten Sie, dass exzessives Training Ihre Gesundheit ernsthaft gefährden kann. Bitte nehmen Sie gleichermaßen zur Kenntnis, dass Systeme der Herzfrequenzüberwachung ungenau sein können. Sobald Sie Anzeichen von Schwäche, Übelkeit, Schwindelgefühle, Schmerzen, Atemnot oder andere abnormale Symptome erkennen, brechen Sie Ihr Training sofort ab und konsultieren Sie im Notfall Ihren Hausarzt.
- + Der Besitzer muss allen Nutzern sämtliche Warnhinweise und Anweisungen übermitteln.

WARNUNG

- + Die Benutzung dieses Gerätes ist für Kinder unter 14 Jahren nicht zulässig.
- + Kinder sollten nicht unbeaufsichtigt in die Nähe des Gerätes gelangen.
- + Personen mit Behinderungen müssen eine medizinische Genehmigung vorweisen und unter strenger Beobachtung stehen, wenn Sie jegliche Trainingsgeräte benutzen.
- + Das Gerät darf grundsätzlich nicht gleichzeitig von mehreren Personen genutzt werden.
- + Wenn Ihr Gerät über einen Safety Key verfügt, ist der Clip des Safety Keys vor Trainingsbeginn an Ihrer Kleidung anzubringen. Im Falle eines Sturzes kann somit der NOT-STOPP des Gerätes ausgelöst werden.
- + Durch sich drehende Pedale und/oder eine freiliegende Schwungscheibe beim Fehlen eines Freilaufs besteht Verletzungsgefahr. Steigen Sie niemals auf das Gerät oder vom Gerät ab, wenn die Pedale oder die Schwungscheibe sich bewegen. Achten Sie stets darauf, dass die Pedale bzw. die Schwungscheibe vollkommen zum Stillstand gekommen sind.
- + Stützen Sie sich beim Auf- und Absteigen mit mindestens einer Hand an dem Lenker ab. Steigen Sie erst vom Gerät ab, wenn die Pedale vollständig zum Stillstand gekommen sind.
- + Halten Sie Hände, Füße und andere Körperteile, Haar, Kleidung, Schmuck und andere Gegenstände von den beweglichen Teilen fern, da sich diese in dem Gerät verfangen können.
- + Tragen Sie bei der Benutzung keine lose bzw. weite Kleidung, sondern geeignete Sportbekleidung. Achten Sie bei den Sportschuhen auf geeignete Sohlen, vorzugsweise sollten diese aus Gummi oder anderen rutschfesten Materialien sein. Ungeeignet sind Schuhe mit Absätzen, Ledersohlen, Stollen oder Spikes. Trainieren Sie niemals barfuß.

VORSICHT

- + Muss Ihr Gerät mit einem Netzkabel ans Stromnetz angeschlossen werden, stellen Sie sicher, dass das Kabel keine potentielle Stolpergefahr darstellt.
- + Achten Sie darauf, dass sich niemand während des Trainings im Bewegungsbereich des Gerätes befindet, um Sie und andere Personen nicht zu gefährden.
- + Ziehen Sie stets den Pedalriemen fest, bevor Sie mit dem Training beginnen, um das Abrutschen der Füße zu verhindern.

VORSICHT

- + Achten Sie darauf, dass falls Verstellvorrichtungen vorstehen gelassen werden, diese die Bewegung des Benutzers behindern können.

ACHTUNG

- + Es dürfen keine Gegenstände jedweder Art in die Öffnungen des Gerätes gesteckt werden.
- + Um das Gerät vor der Benutzung durch unbefugte Dritte zu schützen, entfernen Sie bei Nichtgebrauch immer das Netzkabel und verstauen Sie dieses an einem sicheren und für Unbefugte (z. B. Kinder) unzugänglichen Ort.
- + Kurbel-Trainingsgeräte der Klasse B und C sind nicht für Zwecke mit hoher Genauigkeit geeignet.

1.3 Elektrische Sicherheit

GEFAHR

- + Um die Gefahr eines Stromschlags zu verringern, ziehen Sie nach Beendigung des Trainings, vor Aufbau oder Abbau des Gerätes sowie vor der Wartung bzw. Reinigung den Stecker des Gerätes aus der Steckdose. Ziehen Sie dabei nicht am Kabel.

WARNUNG

- + Lassen Sie das Gerät nicht unbeaufsichtigt, solange der Netzstecker in der Wandsteckdose eingesteckt ist. Während Ihrer Abwesenheit ist der Netzstecker aus der Steckdose zu entfernen, damit ein unsachgemäßer Gebrauch durch Dritte oder Kinder ausgeschlossen werden kann.
- + Falls das Netzkabel oder der Netzstecker beschädigt oder defekt ist, wenden Sie sich an Ihren Vertragspartner. Bis zur Instandsetzung darf das Gerät nicht genutzt werden.

ACHTUNG

- + Das Gerät benötigt einen Netzanschluss von 220-230 V mit 50 Hz Netzspannung.
- + Das Gerät darf nur mittels des mitgelieferten Netzkabels direkt an eine geerdete Steckdose angeschlossen werden. Verlängerungskabel müssen den VDE-Richtlinien entsprechen. Wickeln Sie das Netzkabel immer vollständig ab.
- + Die Steckdose muss mit einer Sicherung mit einem Mindestsicherungswert „16 A, träge“ gesichert sein.
- + Verändern Sie weder etwas am Netzkabel noch am Netzstecker.
- + Das Netzkabel ist von Wasser, Hitze, Öl und scharfen Kanten fernzuhalten. Lassen Sie das Netzkabel nicht unter dem Gerät oder unter einem Teppich entlanglaufen und stellen Sie keine Gegenstände darauf.
- + Falls Ihr erworbenes Gerät über eine TFT Konsole verfügt, müssen regelmäßig Softwareupdates durchgeführt werden. Folgen Sie den Anweisungen auf dem Bildschirm, um das Update durchzuführen.
- + Die Systeme und Software von Geräten mit TFT Konsolen sind auf die vorinstallierten Apps abgestimmt. Installieren Sie keine weiteren Apps auf der Konsole.

HINWEIS

- + Bei den vorinstallierten Apps der TFT Konsolen handelt es sich um Apps externer Hersteller. Fitshop übernimmt keinerlei Verantwortung für die Verfügbarkeit, Funktionalität oder Inhalte dieser Apps.

1.4 Aufstellort

WARNUNG

- + Stellen Sie das Gerät nicht in Hauptdurchgängen oder Fluchtwegen auf.

VORSICHT

- + Wählen Sie den Aufstellort so, dass Sie zu allen Seiten genügend Platz zum Trainieren haben.
- + Stellen Sie sicher, dass der Trainingsraum während des Trainings gut durchlüftet und keiner Zugluft ausgesetzt ist.
- + Wählen Sie den Aufstellort so, dass sowohl vor als auch neben dem Gerät ausreichend Freiraum/Sicherheitszone bestehen bleibt.
- + Der Freibereich in der Richtung, aus der der Zugang zum Trainingsgerät erfolgt, muss mindestens 0,6 m größer als der Übungsbereich sein.
- + Die Aufstell- und Anbaufläche des Gerätes sollten eben, belastbar und fest sein.

ACHTUNG

- + Das Gerät darf nur in einem Gebäude, in ausreichend temperierten und trockenen Räumen (Umgebungstemperaturen zwischen 10°C und 35°C), genutzt werden. Die Nutzung im Freien oder Räumen mit hoher Luftfeuchtigkeit (über 70%) wie Schwimmbädern ist nicht zulässig.
- + Um hochwertige Bodenbeläge (Parkett, Laminat, Kork, Teppiche) vor Druckstellen und Schweiß zu schützen und leichte Unebenheiten auszugleichen, benutzen Sie eine Bodenschutzmatte.
- + Für die Verwendungsklasse S darf das Gerät nur in Bereichen benutzt werden, in denen Zugang, Beaufsichtigung und Kontrolle speziell vom Besitzer geregelt ist.

2.1 Allgemeine Hinweise



GEFAHR

- + Lassen Sie kein Werkzeug und/oder Verpackungsmaterial, wie Folien oder Kleinteile, herumliegen, da ansonsten für Kinder Erstickungsgefahr besteht. Halten Sie Kinder während der Montage vom Gerät fern.



WARNUNG

- + Beachten Sie die am Gerät angebrachten Hinweise, um Verletzungsgefahren zu reduzieren.



VORSICHT

- + Achten Sie darauf, dass Sie während des Aufbaus in jede Richtung genügend Bewegungsfreiraum haben.
- + Der Aufbau des Gerätes muss von min. zwei Erwachsenen durchgeführt werden. Nehmen Sie im Zweifelsfall die Hilfe einer dritten, technisch begabten Person in Anspruch.



ACHTUNG

- + Um Beschädigungen am Gerät und dem Boden zu vermeiden, nehmen Sie den Aufbau auf einer Unterlegmatte oder dem Verpackungskarton vor.



HINWEIS

- + Um den Aufbau so einfach wie möglich zu gestalten, können bereits einige zu verwendende Schrauben und Muttern vormontiert sein.
- + Führen Sie die Montage des Gerätes idealerweise an dem späteren Aufstellort durch.

2.2 Lieferumfang

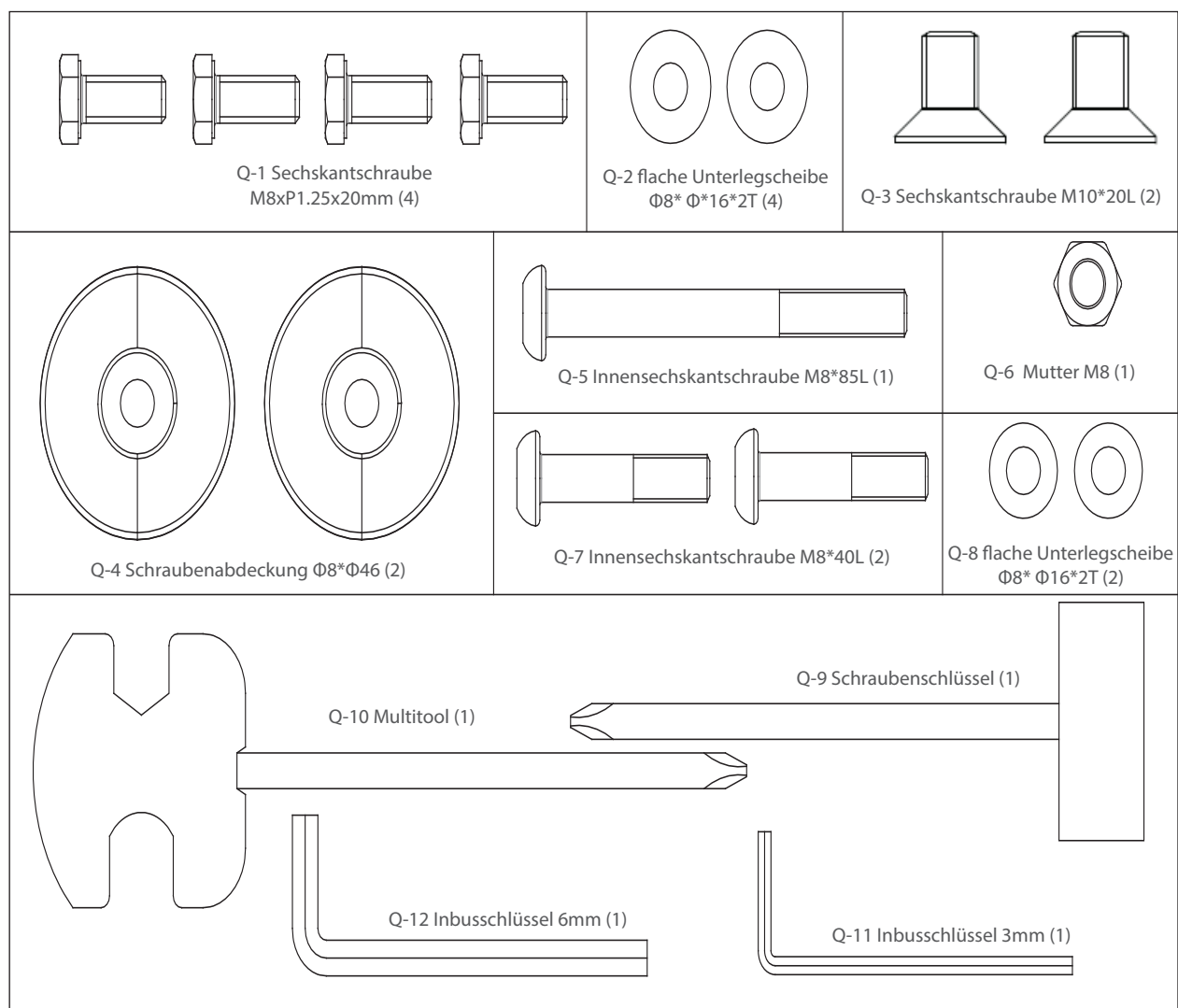
Der Lieferumfang besteht aus den nachfolgend dargestellten Teilen. Prüfen Sie zu Beginn, ob alle zum Gerät gehörenden Teile und Werkzeuge im Lieferumfang enthalten sind und ob Schäden vorliegen. Bei Beanstandungen ist unmittelbar der Vertragspartner zu kontaktieren.



VORSICHT

Sollten Teile des Lieferumfangs fehlen oder beschädigt sein, darf der Aufbau nicht vorgenommen werden.

Montagesatz



	<p>Montage- und Bedienungsanleitung</p>	<p>1/1</p>
		<p>A</p>
		<p>B-1 / E-1</p>
		<p>C / O-1</p>
		<p>D-1 / P-11</p>
		<p>L-35L / L35R</p>
		<p>M / N</p>
		<p>L / R</p>

2.3 Aufbau

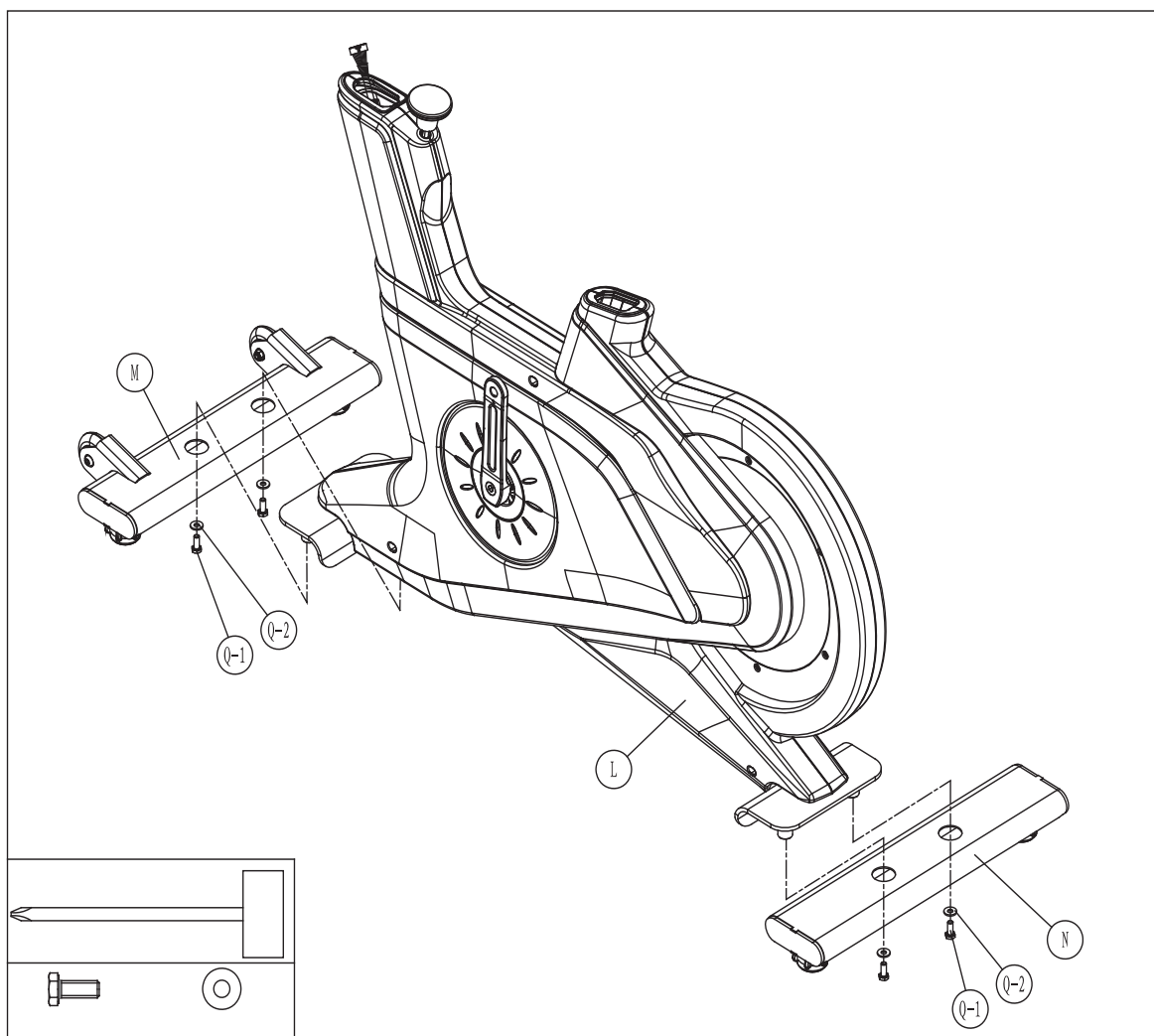
Sehen Sie sich vor dem Aufbau die Montageschritte genau an und führen Sie die Montage gemäß der angegebenen Reihenfolge durch.

HINWEIS

- + Verschrauben Sie zunächst alle Teile lose und kontrollieren Sie deren richtige Passform. Ziehen Sie die Schrauben mit Hilfe des Werkzeuges erst fest, wenn Sie dazu aufgefordert werden.
- + Falls Sie Schwierigkeiten haben, die Grafiken zu erkennen, empfehlen wir Ihnen, die im Webshop hinterlegte PDF-Anleitung auf Ihrem Endgerät (z.B. Smartphone, Tablet oder PC) zu öffnen. Dort haben Sie die Möglichkeit, näher heranzuzoomen. Bitte beachten Sie dabei, dass das Programm Adobe Acrobat Reader auf Ihrem Endgerät installiert sein muss, um die Datei öffnen zu können.

Schritt 1: Montage der Standfüße

1. Montieren Sie den vorderen Standfuß (M) und den hinteren Standfuß (N) an dem Haupttrahmen (L) mit jeweils zwei Sechskantschrauben (Q-1) und zwei flachen Unterlegscheiben (Q-2).
2. Ziehen Sie die Schrauben mit dem Werkzeug fest.



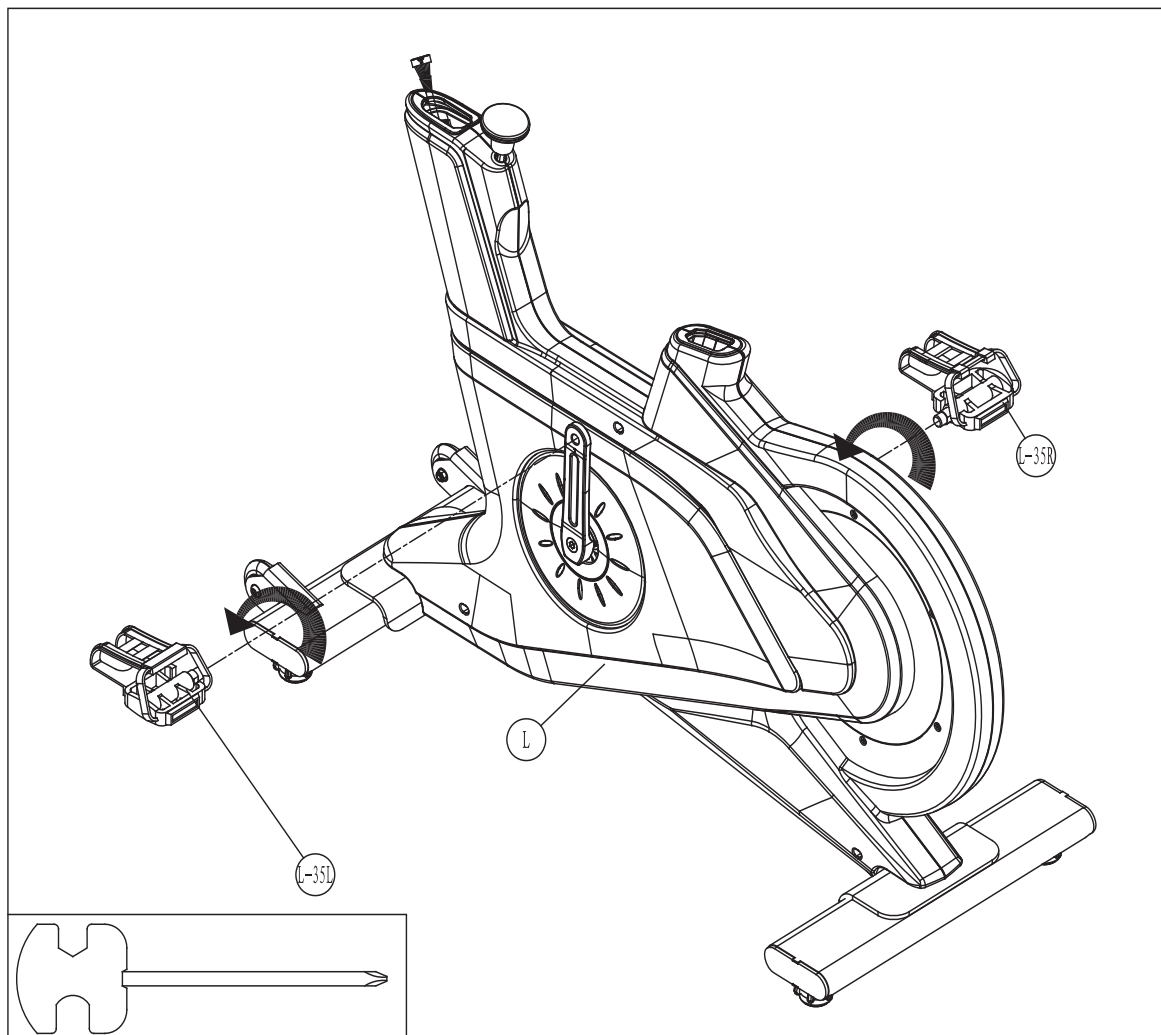
Schritt 2: Montage der Pedale

1. Schrauben Sie das rechte Pedal (L-35R) im Uhrzeigersinn in das Gewinde der Pedalachse, das an der rechten Seite des Hauptrahmens (L) angebracht ist.
2. Schrauben Sie das linke Pedal (L-35L) gegen den Uhrzeigersinn in das Gegengewinde der Pedalachse, das an der linken Seite des Hauptrahmens (L) angebracht ist.
3. Ziehen Sie die Pedale (L-35R / L-35L) mit dem Werkzeug fest.



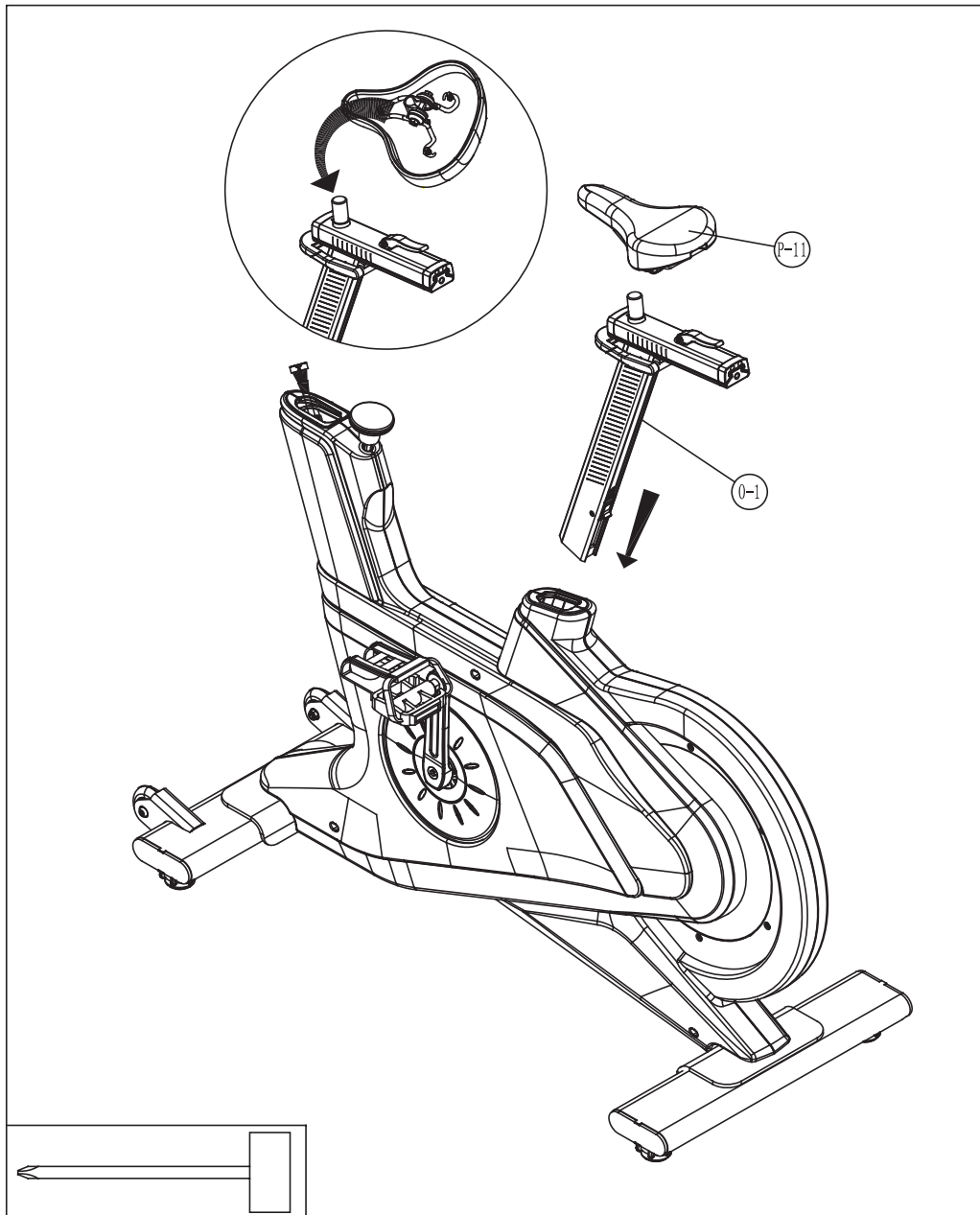
VORSICHT

Achten Sie darauf, die Pedale komplett reinzuschrauben.



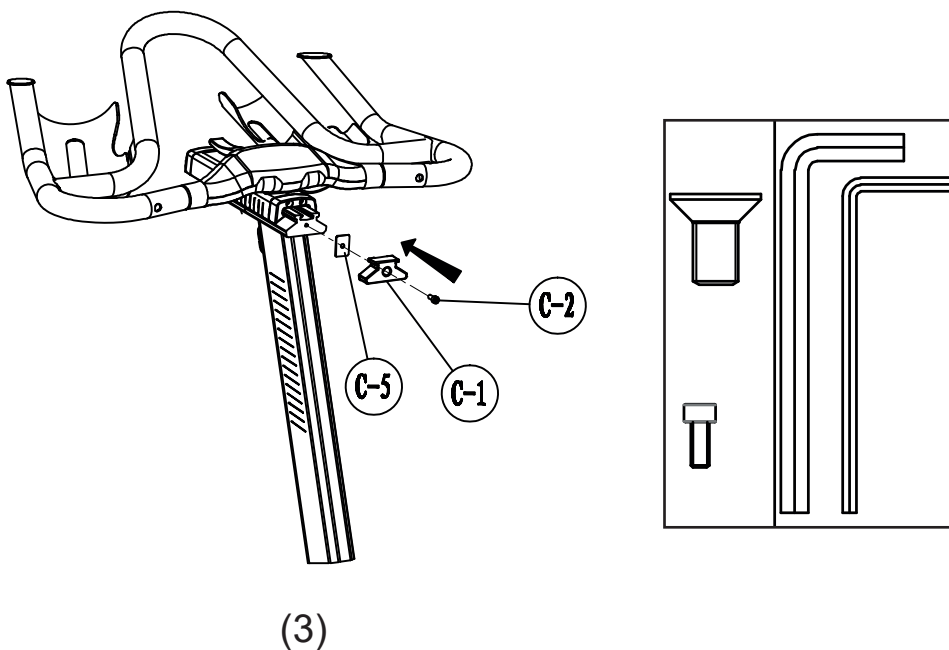
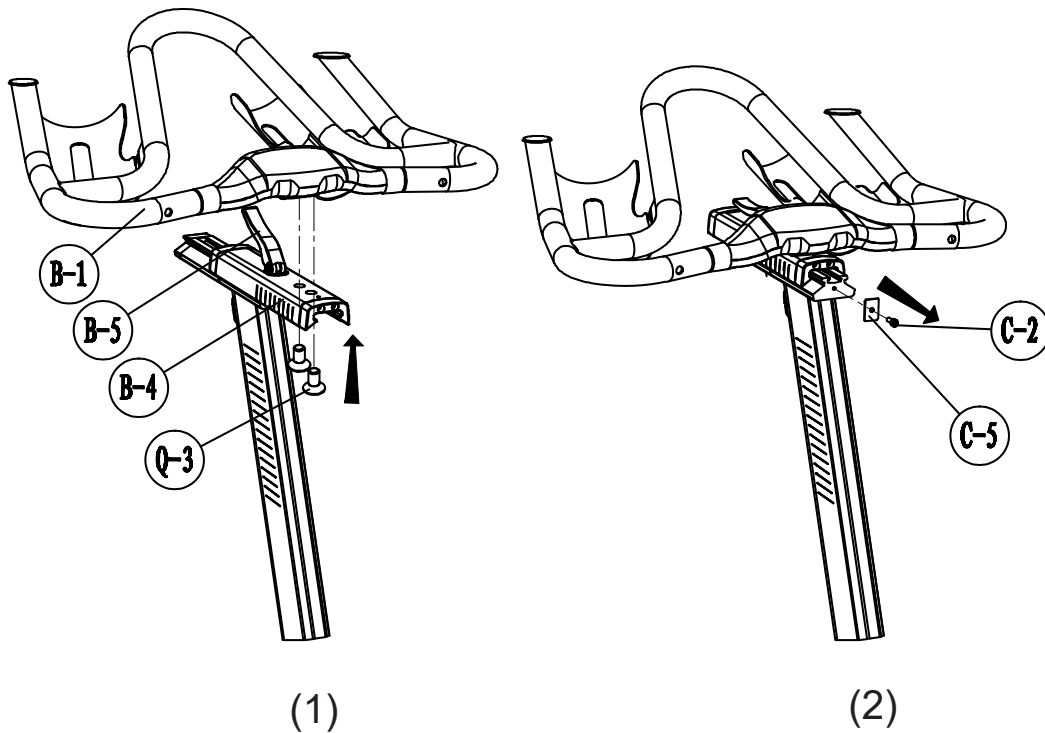
Schritt 3: Montage der Sattelstange und des Sattels

1. Stecken Sie die Sattelstange (O-1) in die entsprechende Aufnahme des Hauptrahmens (L).
2. Stecken Sie den Sattel (P-11) auf die Sattelstange (O-1).
3. Ziehen Sie die vormontierte Schraubenverbindung an der Unterseite des Sattels (P-11) mit dem Werkzeug fest.



Schritt 4: Montage des Lenkers

1. Entfernen Sie die vormontierte Schraube (C-2) und die Platte (C-5).
2. Lösen Sie den Hebel (B-5) und schieben Sie die Lenkerschiene (B-4) heraus.
3. Befestigen Sie den Lenker (B-1) an der Lenkerschiene (B-4) mit zwei Sechskantschrauben (Q-3) mit dem Werkzeug (Abb.1).
4. Schieben Sie den Lenker in die Position wie in Abb. 2 gezeigt.
5. Befestigen Sie die Platte (C-5) und die Endkappe (C-1) mit der zuvor entfernten Schraube (C-2) mit dem Werkzeug (Abb. 3).



Schritt 5: Montage des Konsolenmastes und der Lenkerstange Teil 1

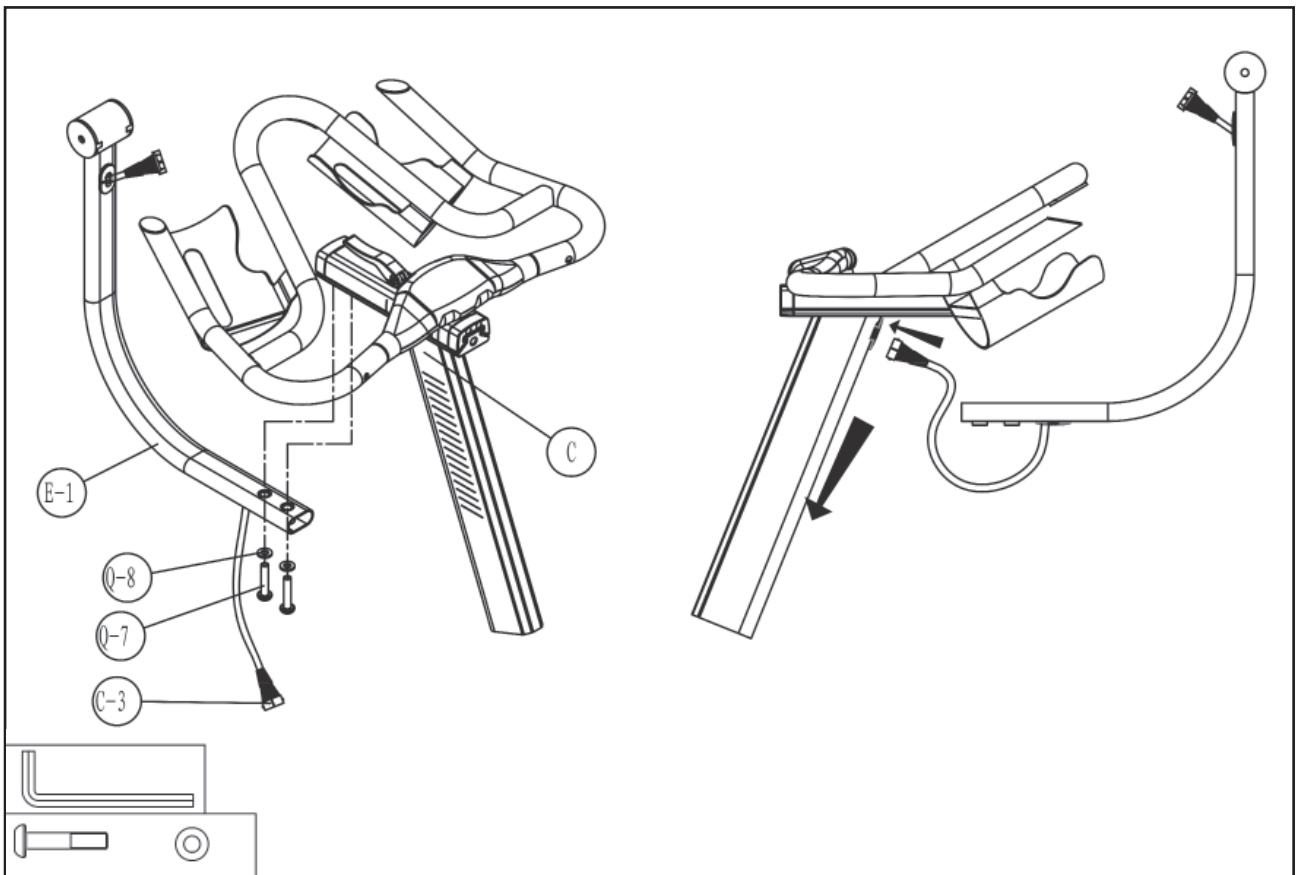
1. Führen Sie das Kabel (C-3) des Konsolenmastes (E-1) durch die Lenkerstange (C).

► **ACHTUNG**

Achten Sie darauf, die Kabel bei dem folgenden Schritt nicht einzuklemmen.

2. Montieren Sie den Konsolenmast (E-1) an der Lenkerstange (C) mit zwei Innensechskantschrauben (Q-7) und zwei flachen Unterlegscheiben (Q-8).

3. Ziehen Sie die Schrauben (Q-7) mit dem Werkzeug fest.



Schritt 6: Montage des Konsolenmastes und der Lenkerstange Teil 2

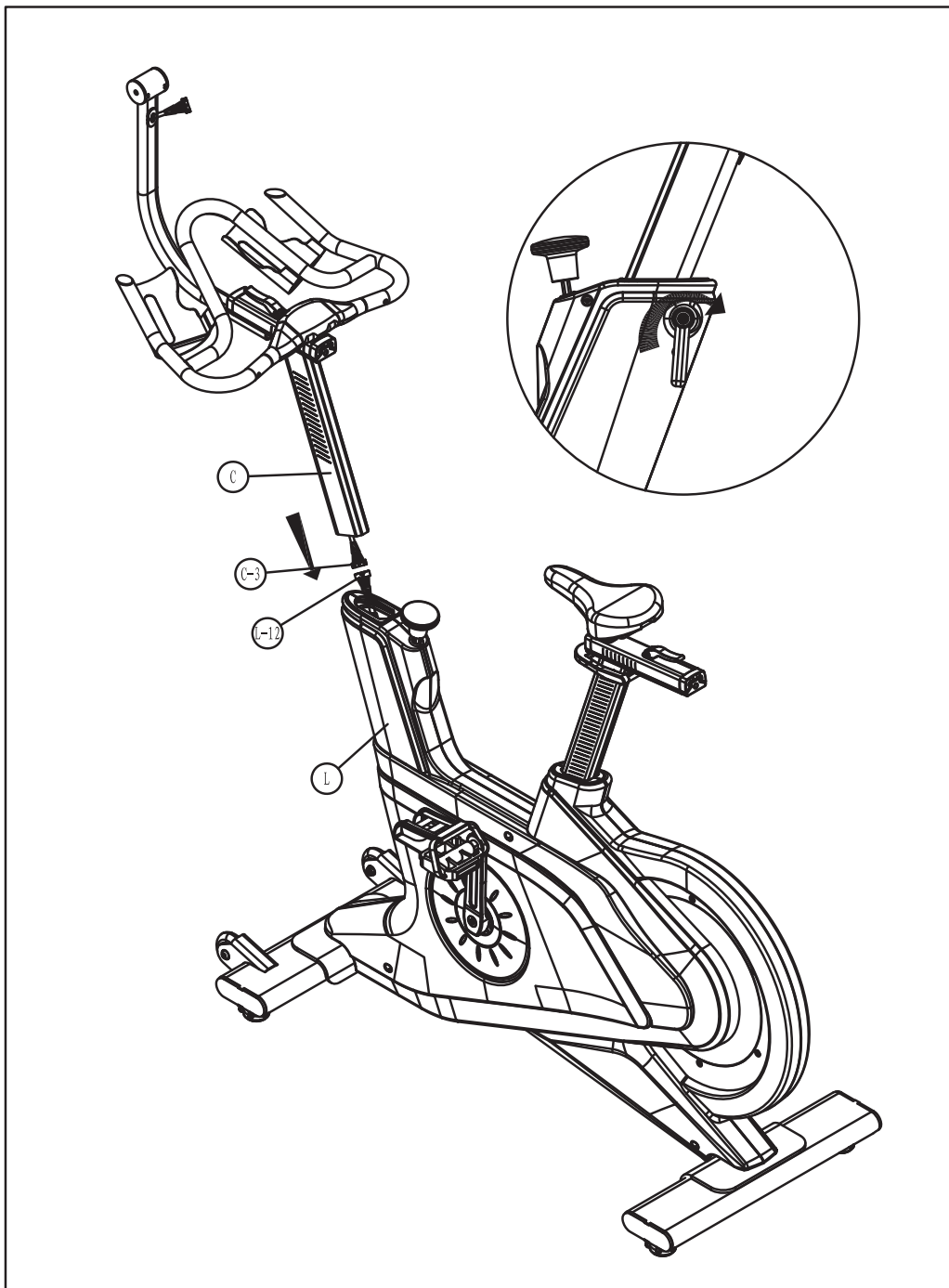
1. Verbinden Sie die Kabel C-3 und L-12 miteinander.

► **ACHTUNG**

Achten Sie darauf, dass Sie die Kabel bei dem folgenden Schritt nicht einklemmen.

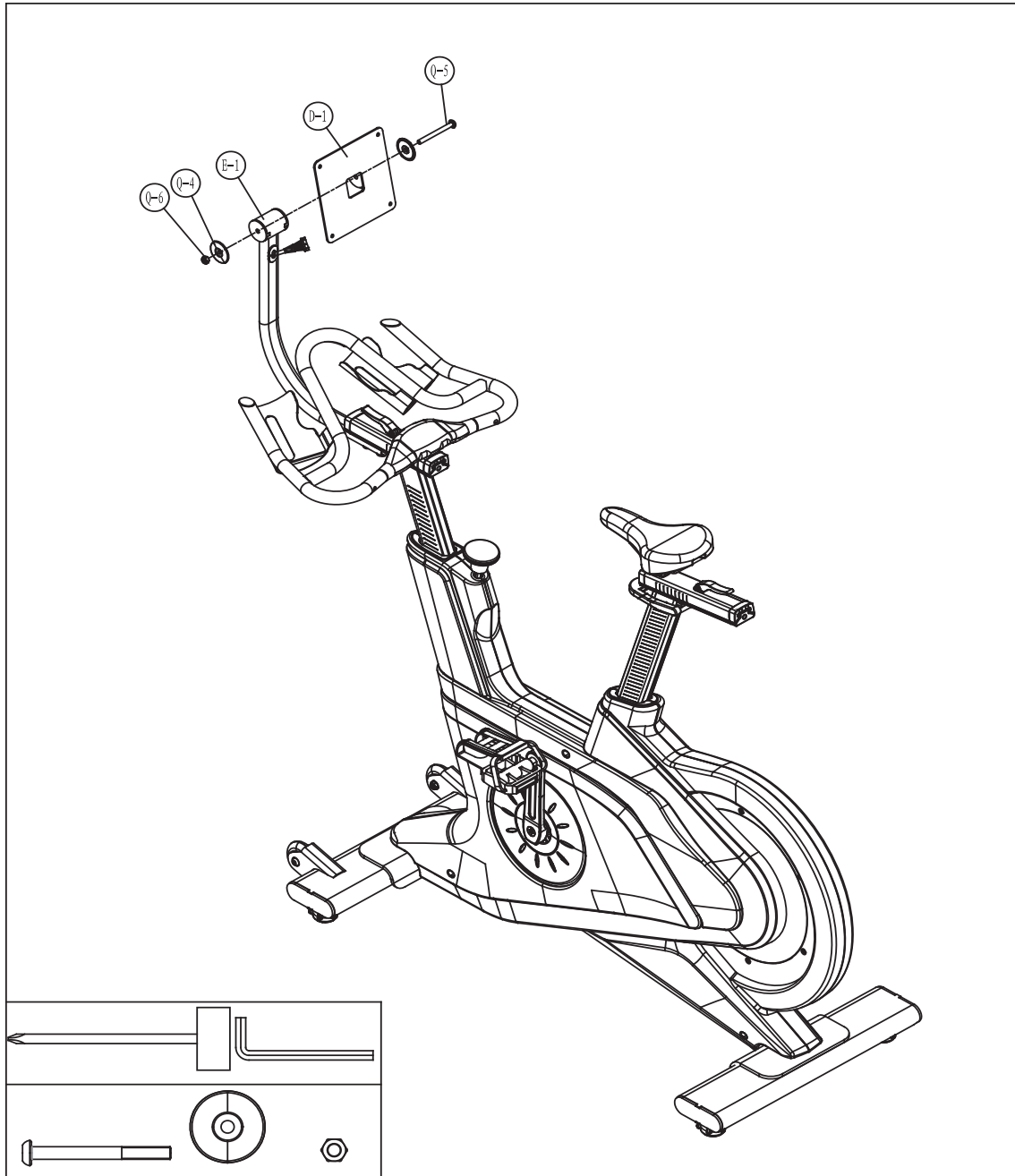
2. Stecken Sie die Lenkerstange (C) in die entsprechende Aufnahme des Hauptrahmens (L).

3. Fixieren Sie die Lenkerstange (C), indem Sie die Kurbel an der rechten Seite oben am Hauptrahmen (L) im Uhrzeigersinn drehen.



Schritt 7: Montage der Konsolenhalterung

1. Montieren Sie die Konsolenhalterung (D-1) an dem Konsolenmast (E-1) mit einer Innensechskantschraube (Q-5), zwei Schraubenabdeckungen (Q-4) und einer Mutter (Q-6).
2. Ziehen Sie die Schraubenverbindung mit den Werkzeugen fest.



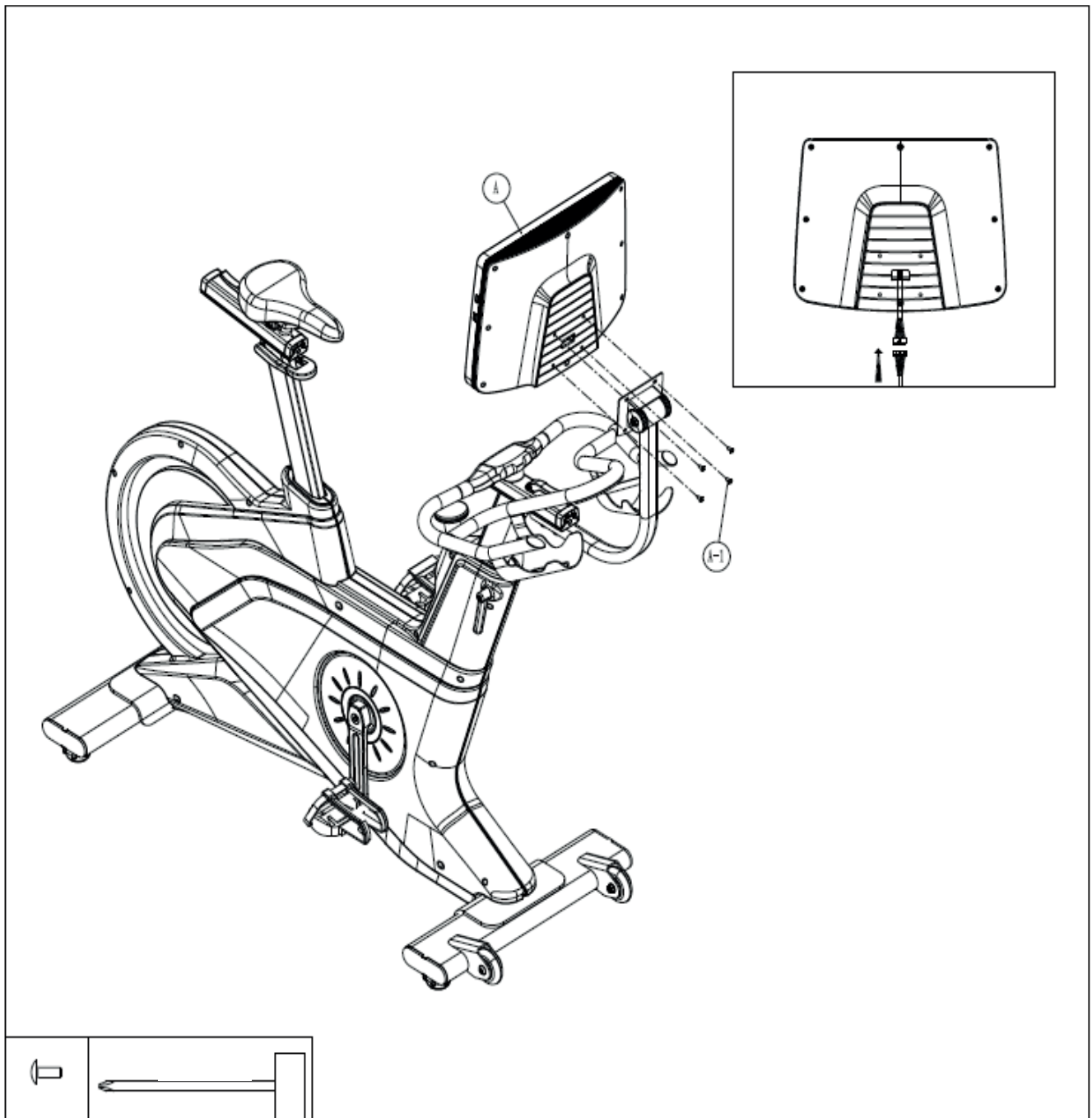
Schritt 8: Montage der Konsole

1. Lösen Sie die vier vormontierten Schrauben auf der Rückseite der Konsole (A-1).
2. Verbinden Sie das Kabel der Konsole (A) mit seinem entsprechenden Gegenstück des Konsolenmastes (E-1).

► ACHTUNG

Achten Sie darauf, dass Sie die Kabel bei dem folgenden Schritt nicht einklemmen.

3. Montieren Sie die Konsole (A) an der Konsolenhalterung (D-1) mit den zuvor gelösten Schrauben (A-1).
4. Ziehen Sie die Schrauben (A-1) mit dem Werkzeug fest.



Schritt 9: Ausrichtung der Standfüße

Bei Unebenheiten des Bodens können Sie das Gerät durch Drehen der beiden Stellschrauben unter dem Hauptrahmen stabilisieren.

1. Heben Sie das Gerät an der gewünschten Seite an und drehen Sie an der Stellschraube unter den Standfüßen.
2. Drehen Sie die Schraube im Uhrzeigersinn, um sie herauszudrehen und das Gerät anzuheben.
3. Drehen Sie gegen den Uhrzeigersinn, um das Gerät abzusenken.

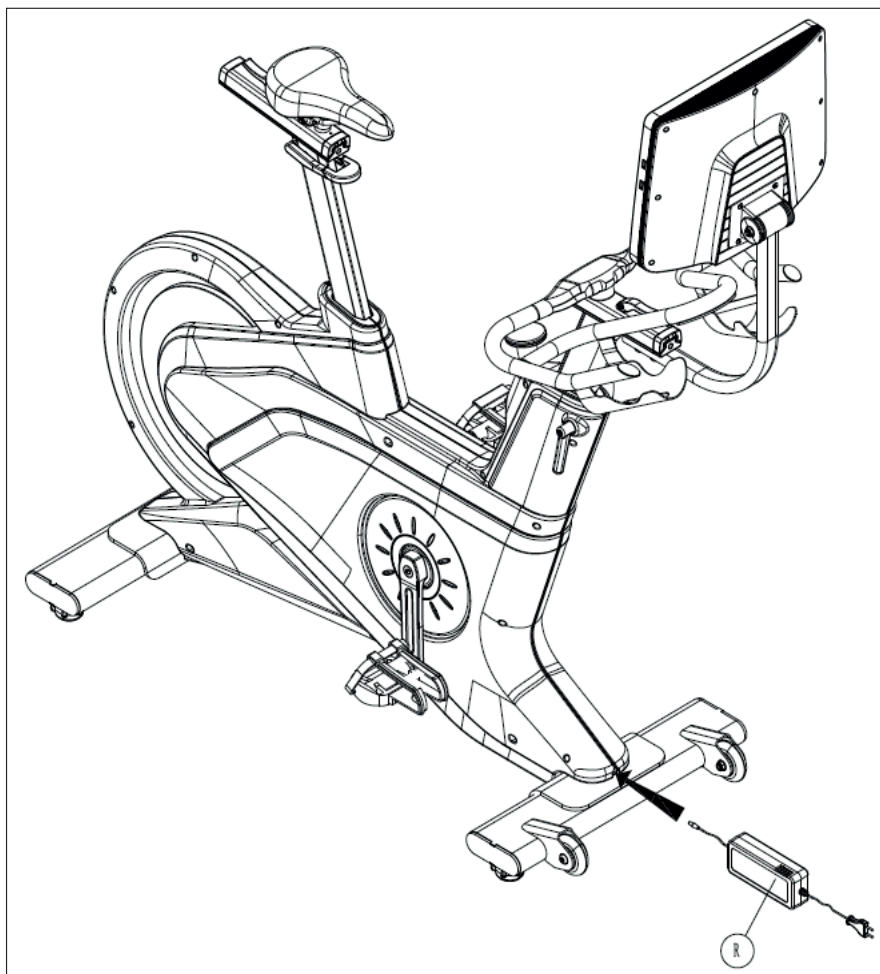
Schritt 10: Anschließen des Geräts an das Stromnetz

► ACHTUNG

Das Gerät darf nicht an eine Mehrfachsteckdose angeschlossen werden, da ansonsten nicht gewährleistet werden kann, dass das Gerät mit ausreichend Strom versorgt wird. Technische Fehler können die Folge sein.

Stecken Sie den Netzstecker in eine Steckdose, die den Vorgaben in dem Kapitel zur elektrischen Sicherheit entsprechen.

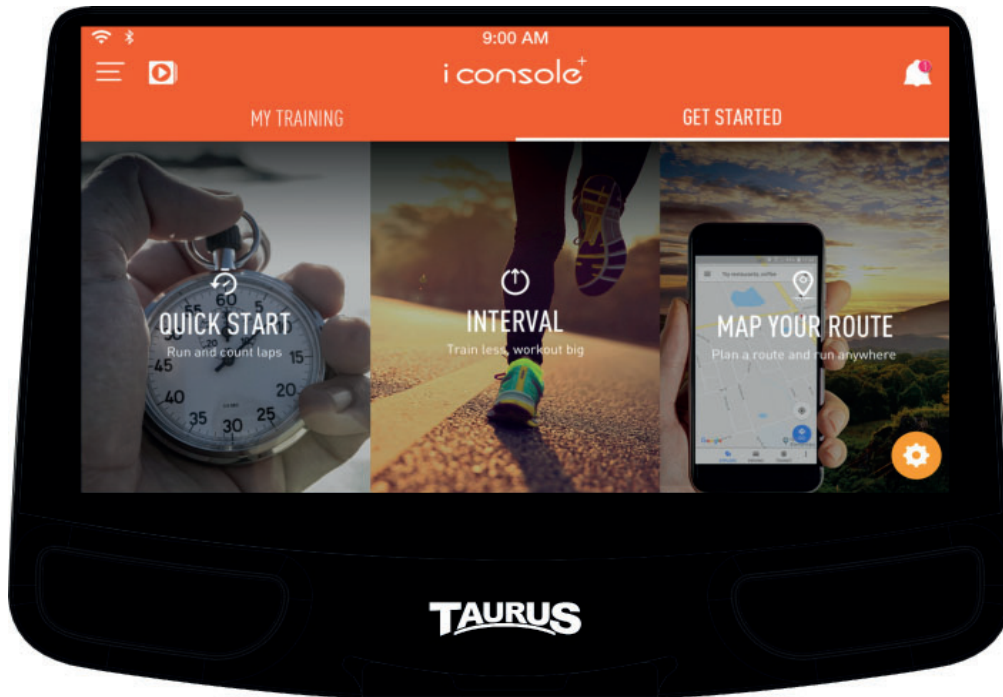
1. Schließen Sie das Netzteil (R) an der Vorderseite des Hauptrahmens (L) an.
2. Stecken Sie den Netzstecker in eine Steckdose, die den Vorgaben in dem Kapitel zur elektrischen Sicherheit entsprechen.



① HINWEIS

- + Machen Sie sich vor Trainingsbeginn mit allen Funktionen und Einstellmöglichkeiten des Gerätes vertraut. Lassen Sie sich die ordnungsgemäße Verwendung dieses Produktes von einem Fachmann erläutern.
- + Beginnen Sie Ihr Training stets mit einer niedrigen Belastung und steigern Sie diese gleichmäßig und schonend. Beenden Sie Ihr Training mit einer Cool-Down-Phase. Bei Fragen oder Unklarheiten kontaktieren Sie Ihren Hausarzt.

3.1 Konsolenanzeige




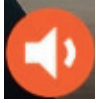
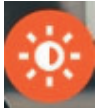
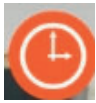



Zeit (TIME)	+ Anzeige der Trainingszeit + Anzeigebereich 0:00 - 99:99
Geschwindigkeit (SPEED)	+ Anzeige der derzeitigen Geschwindigkeit
Strecke (DISTANCE)	+ Anzeige der zurückgelegten Strecke + Anzeigebereich 0 - 99,9 km oder mi
Kalorien (CALORIES)	+ Anzeige der verbrauchten Kalorien + Anzeigebereich 0 - 9990 kcal

Puls (Heart rate)	<ul style="list-style-type: none"> + Anzeige der derzeitigen Herzfrequenz + Anzeige der Herzfrequenz + Anzeigebereich 0 - 230 <p>ⓘ HINWEIS Das Gerät verfügt über keine Handpulssensoren. Für die Herzfrequenzmessung ist ein Brustgurt nötig.</p>
Watt (WATT)	<ul style="list-style-type: none"> + Anzeige der Wattzahl + Anzeigebereich 0-999
HR Zone	<ul style="list-style-type: none"> + Anzeige der Herzfrequenzzonen + Anzeigebereiche: sehr leicht, leicht, mäßig, hart, maximum
BAI	<ul style="list-style-type: none"> + Anzeige des BAI-Wertes + Anzeigebereich 0 - 999
RPM	<ul style="list-style-type: none"> + Anzeige der derzeitigen Umdrehungen pro Minute (RPM) + Anzeigebereich 0 - 999

3.2 Tastenfunktionen

Start/Pause:	+ Mit dieser Schaltfläche starten/pausieren Sie das Training
Stop	+ Mit dieser Schaltfläche beenden Sie das Training
Hoch	+ Mit dieser Schaltfläche erhöhen Sie die Widerstandsstufe
Runter	+ Mit dieser Schaltfläche verringern Sie die Widerstandsstufe

3.3 Weitere Funktionen

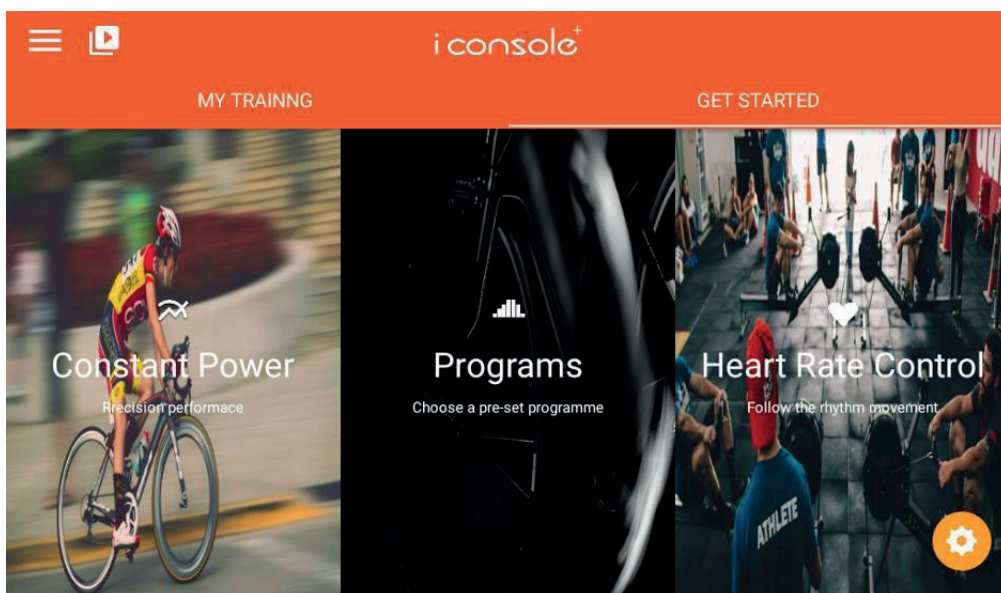
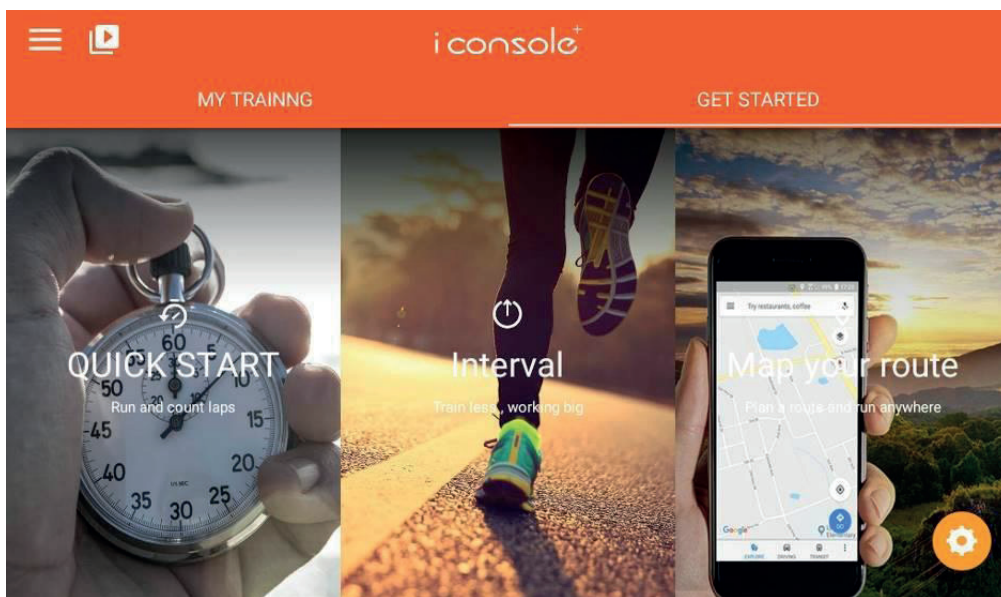
	Einstellungen	Hier finden Sie sämtliche Einstellungsmöglichkeiten.
	Lautstärke	Hier können Sie die Lautstärke anpassen.
	Helligkeit	Hier können Sie die Helligkeit anpassen.
	Datum & Uhrzeit	Hier können Sie das Datum oder die aktuelle Zeitzone anpassen.
	WLAN	Hier können Sie die Konsole mit einem WLAN-Netzwerk verbinden.
	Herzfrequenz	Hier können Sie die Konsole mit einem Bluetooth-Brustgurt verbinden.
	Multimedia	Hier können Sie auf verschiedene Medien zugreifen: Netflix, Youtube, Spotify, Kinomap, Firefox, Facebook, Twitter Instagram

3.4 Programme

Es stehen Ihnen eine Vielzahl an Programmen zur Verfügung. Hierzu zählen:

- + Quick Start Programm: 1
- + Zielprogramm: 1
- + Voreingestellte Programme: 12
- + Intervallprogramm: 1
- + Herzfrequenzprogramme: 4
- + Wattprogramm: 1

Außerdem ist es Ihnen möglich per Google Maps eigene virtuelle Trainingsstrecken festzulegen.



3.4.1 Quick-Start Programm/Zielprogramm

1. Tippen Sie im Hauptmenü auf QUICK START.
2. Legen Sie die Werte für die gewünschte Strecke, Zeit und/oder Kalorien für Ihr Training fest.

ⓘ HINWEIS

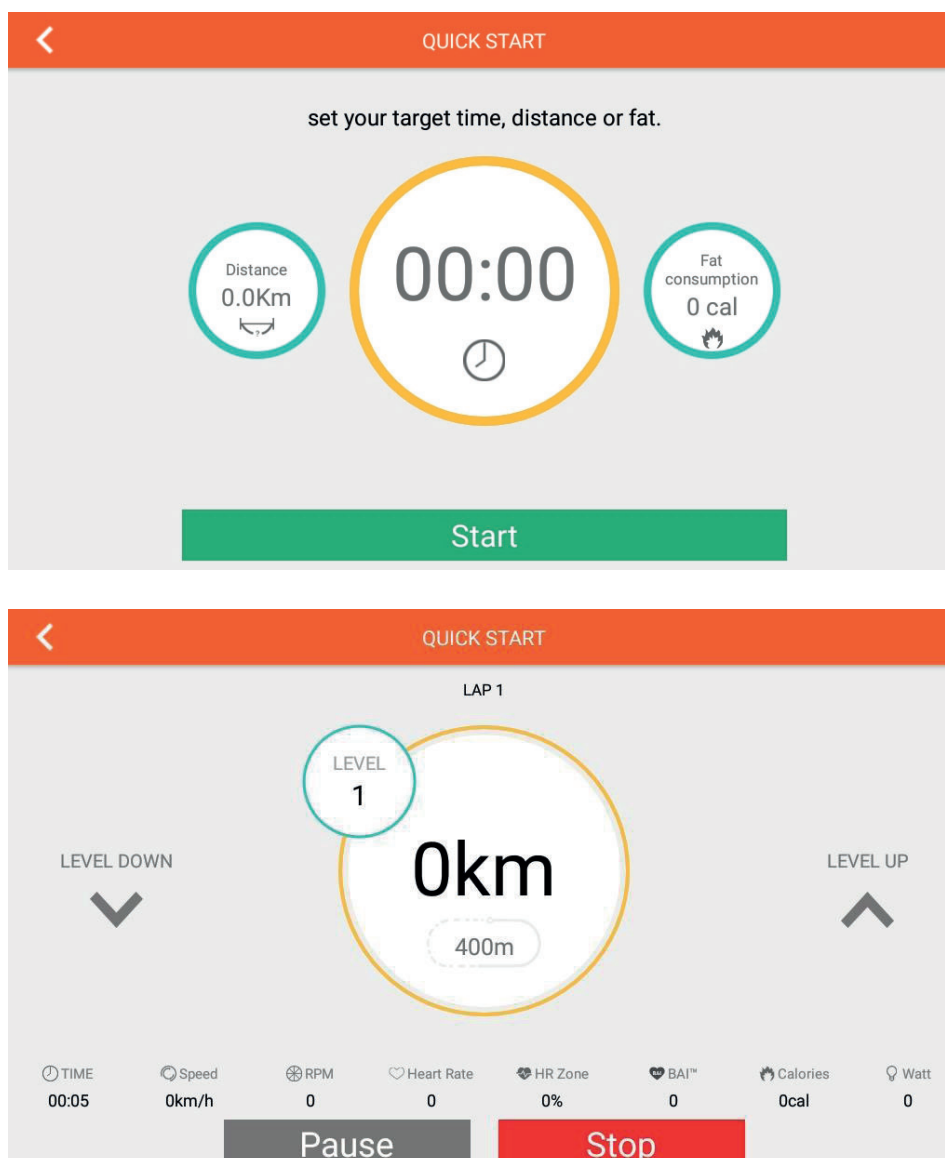
Sie können einen oder mehrere Parameter festlegen. Die festgelegten Werte werden runter, die anderen entsprechend hoch gezählt.

3. Um das Training starten, tippen Sie auf START.

Sie können den Widerstand während des Trainings manuell anpassen.

4. Um das Training zu pausieren, tippen Sie auf PAUSE.
5. Um das Training zu beenden, tippen Sie auf STOP.

→ Nach Beendigung des Trainings wird Ihnen eine Zusammenfassung der erfassten Trainingsparameter angezeigt.



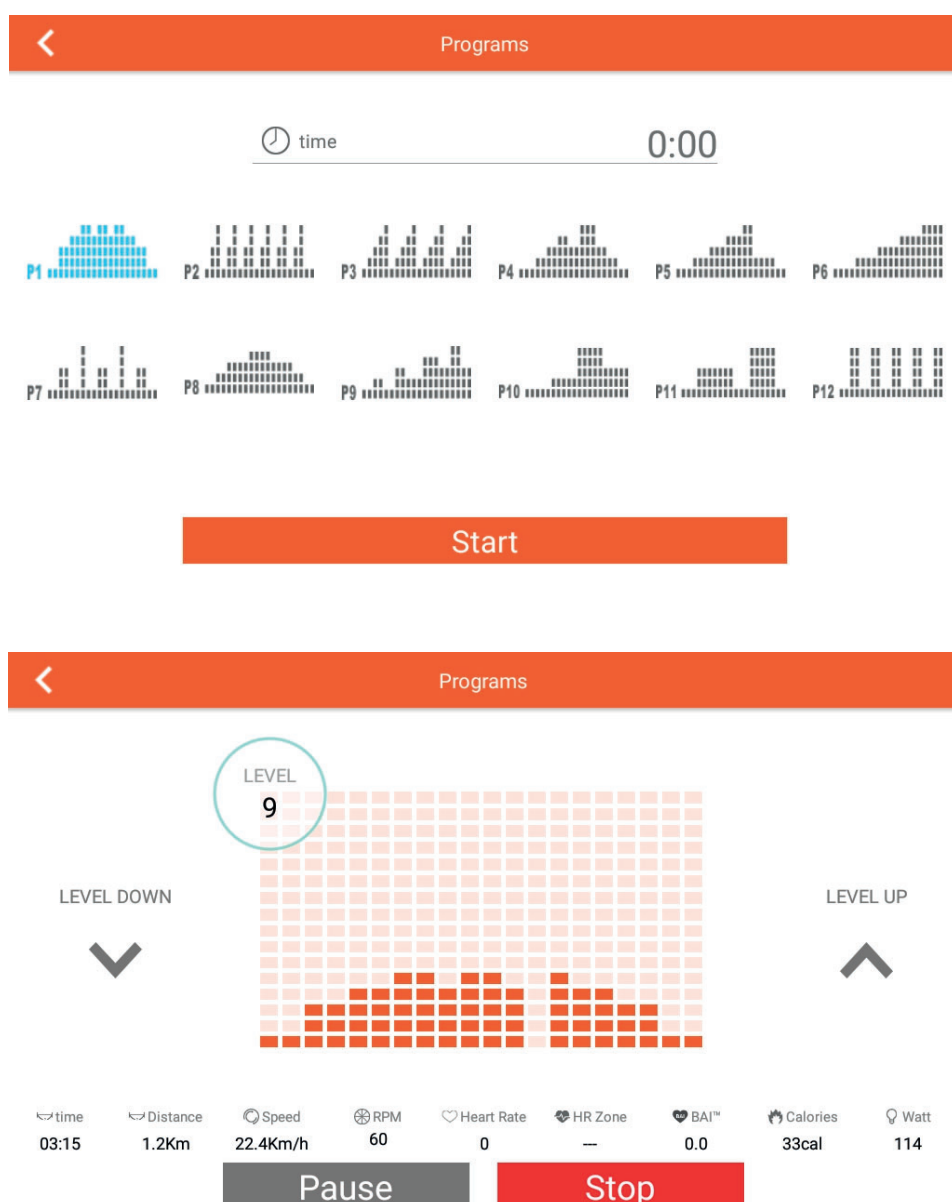
3.4.2 Voreingestellte Programme

1. Tippen Sie im Hauptmenü auf PROGRAMS.
2. Legen Sie die gewünschte Trainingszeit fest.
3. Wählen Sie eines der 12 voreingestellten Programme (P1 - P12) aus.
4. Um das Training starten, tippen Sie auf START.

Sie können den Widerstand während des Trainings manuell anpassen.

5. Um das Training zu pausieren, tippen Sie auf PAUSE.
6. Um das Training zu beenden, tippen Sie auf STOP.

→ Nach Beendigung des Trainings wird Ihnen eine Zusammenfassung der erfassten Trainingsparameter angezeigt.



3.4.3 Intervallprogramm

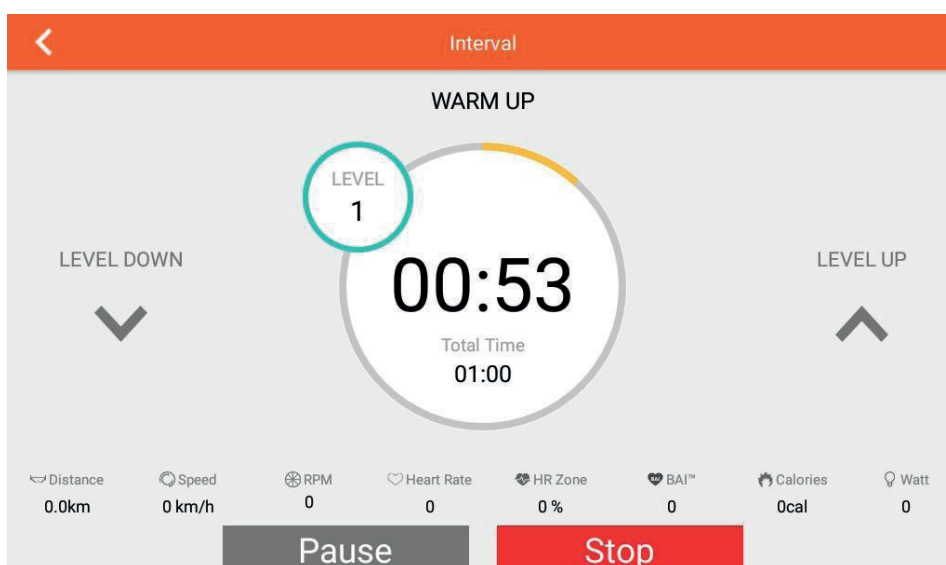
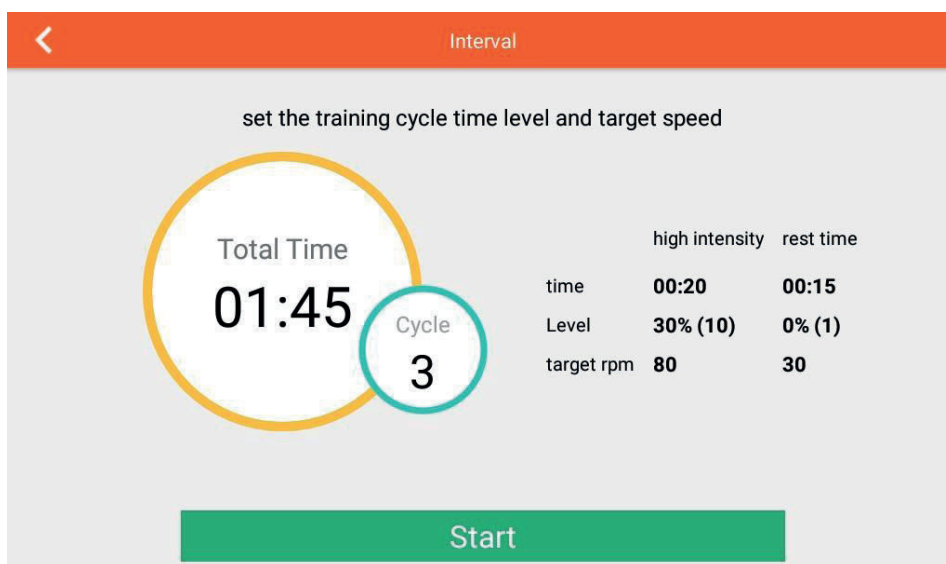
1. Tippen Sie im Hauptmenü auf INTERVAL.
2. Legen Sie die Werte für die gewünschte Anzahl der Zyklen, Zeit, Widerstand und Umdrehungen pro Minute für Ihr Training fest.
3. Um das Training starten, tippen Sie auf START.

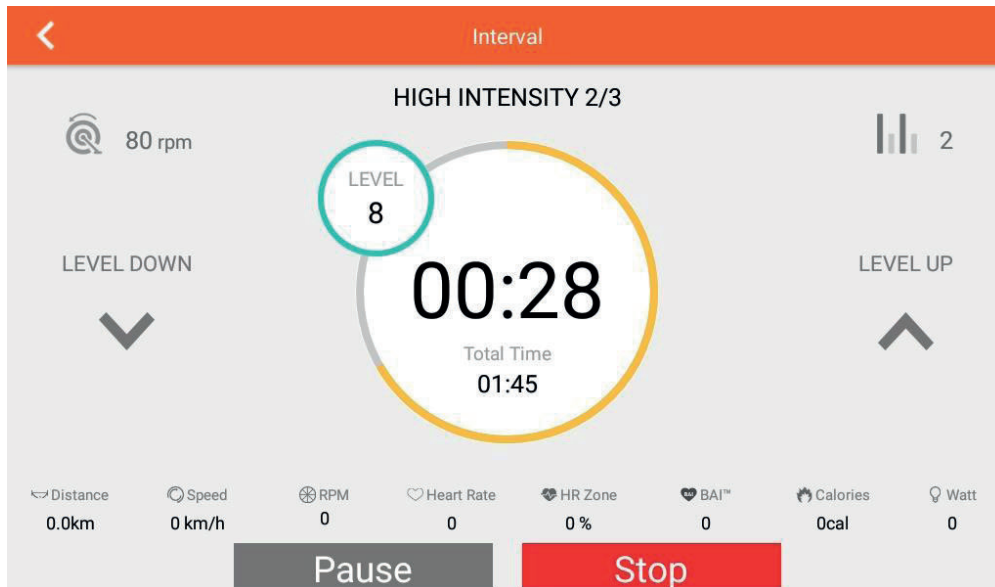
Das Training wird mit einem 1-minütigen Warm-Up eingeleitet

Sie können den Widerstand während des Trainings manuell anpassen.

4. Um das Training zu pausieren, tippen Sie auf PAUSE.
5. Um das Training zu beenden, tippen Sie auf STOP.

→ Nach Beendigung des Trainings wird Ihnen eine Zusammenfassung der erfassten Trainingsparameter angezeigt.





3.4.4 Herzfrequenzgesteuerte Programme

⚠️ WARNUNG

Ihr Trainingsgerät ist kein medizinisches Gerät. Die Herzfrequenzmessung dieses Geräts kann ungenau sein. Verschiedenste Faktoren können die Genauigkeit der Herzfrequenzanzeige beeinflussen. Die Herzfrequenzanzeige dient lediglich als Trainingshilfe.

📘 HINWEIS

Für dieses Programm wird ein kompatibler Brustgurt benötigt.

Es stehen Ihnen insgesamt drei voreingestellte Herzfrequenzprogramme und ein weiteres zur individuellen Anpassung zur Verfügung (55 %, 75 %, 90 % Ihrer maximalen Herzfrequenz und TAG PULSE).

Bei den Herzfrequenzprogrammen wird der Widerstand automatisch in Abhängigkeit Ihrer aktuellen Herzfrequenz angepasst. Ihre maximale Herzfrequenz wird anhand von Ihrem eingestellten Alter berechnet.

1. Tippen Sie im Hauptmenü auf HEART RATE CONTROL.
2. Geben Sie Ihr Alter und die gewünschte Trainingszeit ein.
3. Wählen Sie entweder 55 %, 75 %, 90 % oder Target Pulse aus.
 - 3.1. Wenn Sie Target Pulse gewählt haben, stellen Sie jetzt den gewünschten Pulswert ein.
4. Um das Training starten, tippen Sie auf START.

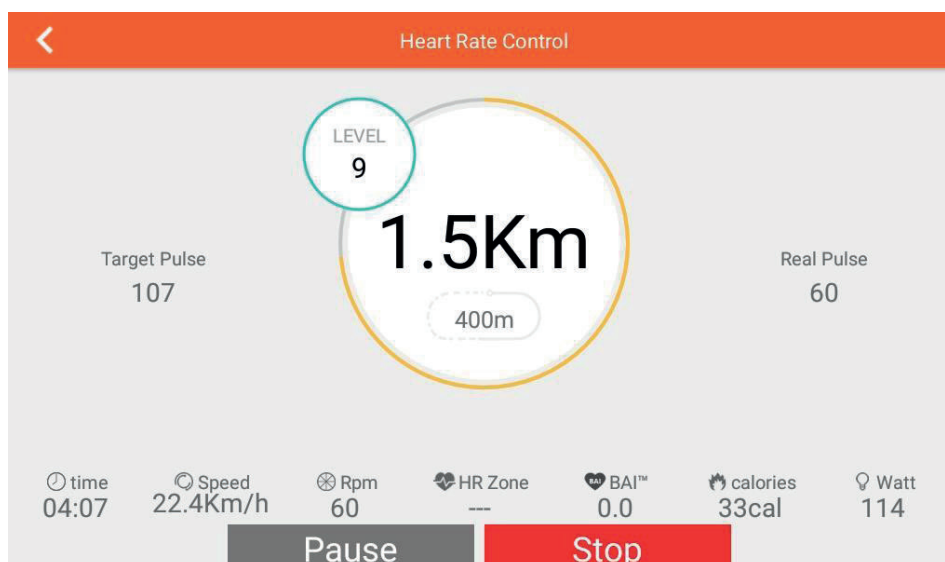
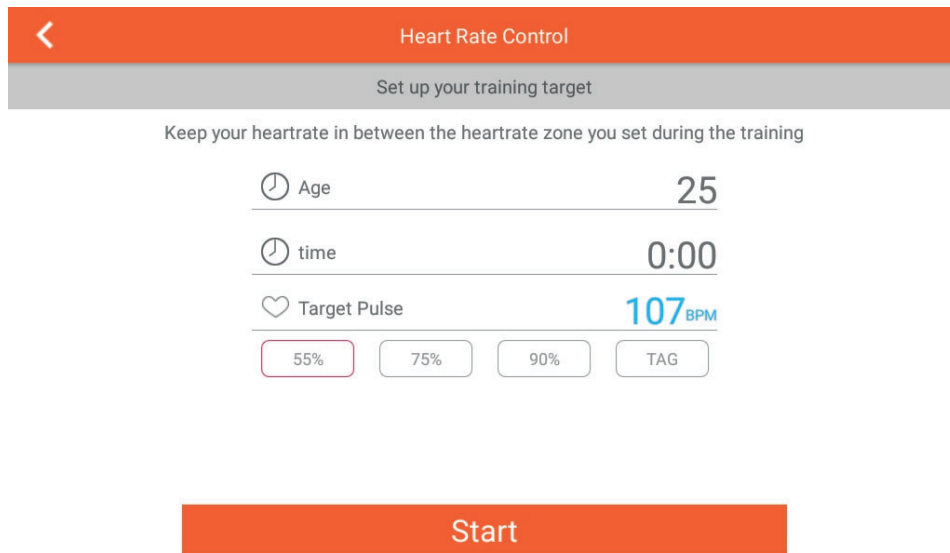
Der Widerstand wird in Abhängigkeit Ihrer Herzfrequenz entsprechend angepasst. Der Widerstand kann nicht manuell eingestellt werden.

HINWEIS

Sollte die Konsole für 30 Sekunden lang keinen Puls empfangen, wird das Programm automatisch beendet.

- 5. Um das Training zu pausieren, tippen Sie auf PAUSE.
- 6. Um das Training zu beenden, tippen Sie auf STOP.



→ Nach Beendigung des Trainings wird Ihnen eine Zusammenfassung der erfassten Trainingsparameter angezeigt.



3.4.5 Wattprogramm

1. Tippen Sie im Hauptmenü auf CONSTANT POWER.
2. Legen Sie die Werte für die gewünschte Trainingszeit, Zielwattwert und Zieltrittfrequenz für Ihr Training fest.
3. Um das Training starten, tippen Sie auf START.

Die Widerstandsstufe wird anhand des angegebenen Wattwertes entsprechend automatisch angepasst.

4. Um das Training zu pausieren, tippen Sie auf das folgende Symbol .
5. Um das Training zu beenden, tippen Sie auf das folgende Symbol .

→ Nach Beendigung des Trainings wird Ihnen eine Zusammenfassung der erfassten Trainingsparameter angezeigt.

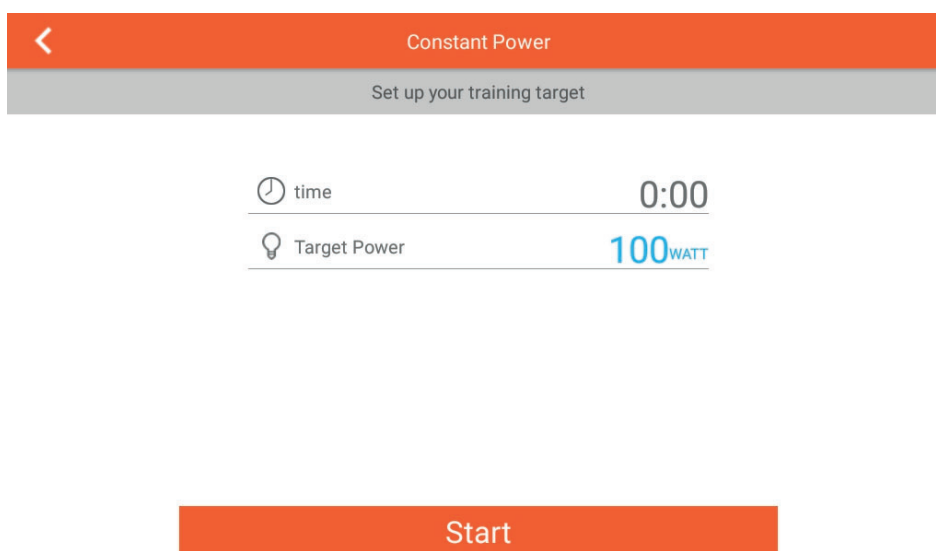
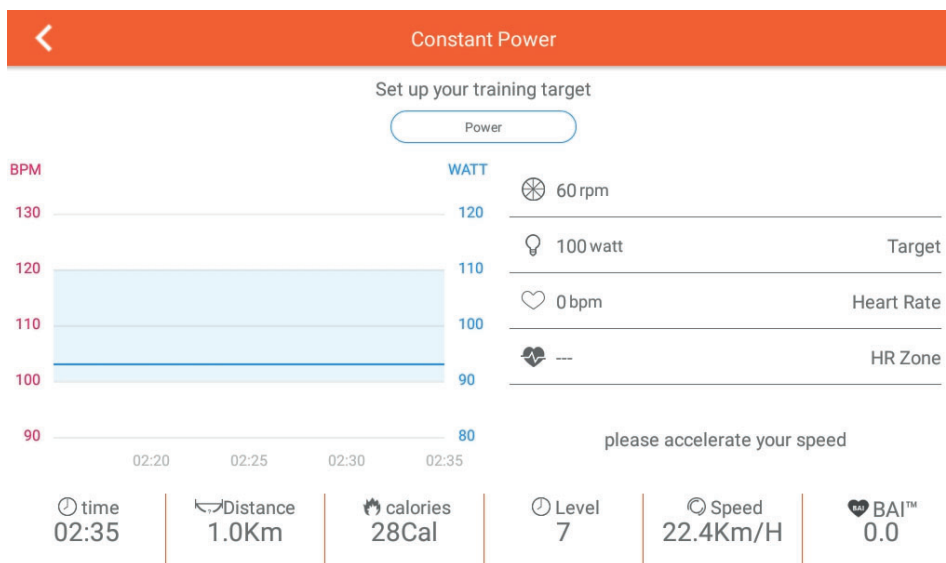



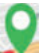










Abb. 1 Wattprogramm 1



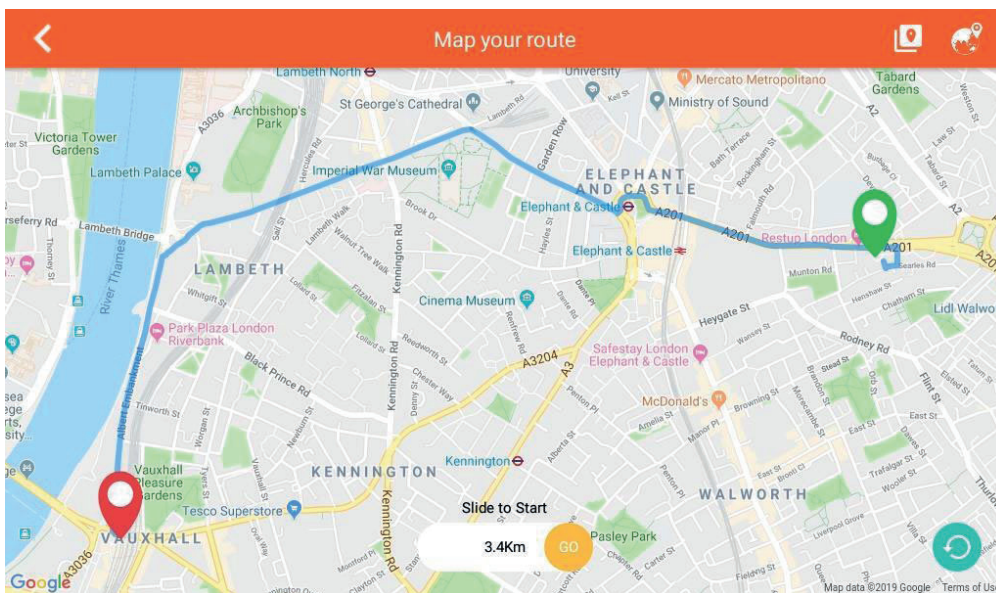
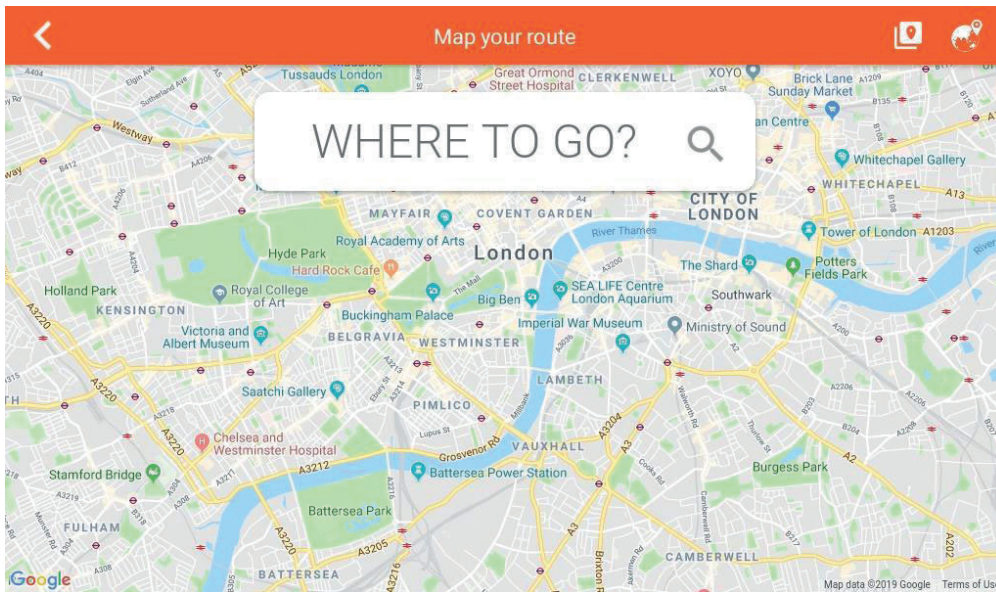
3.4.6 Virtuelle Strecken

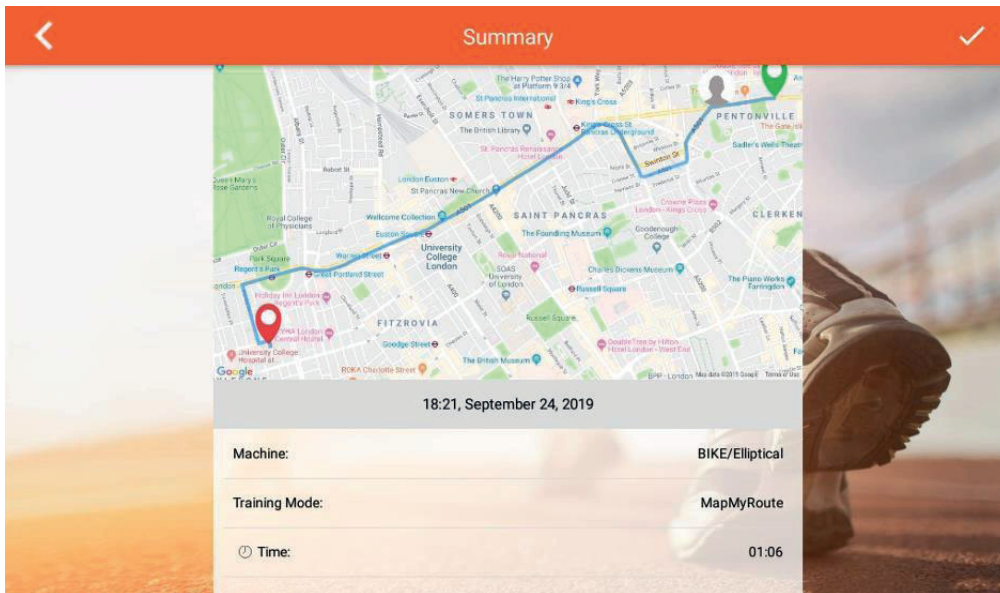
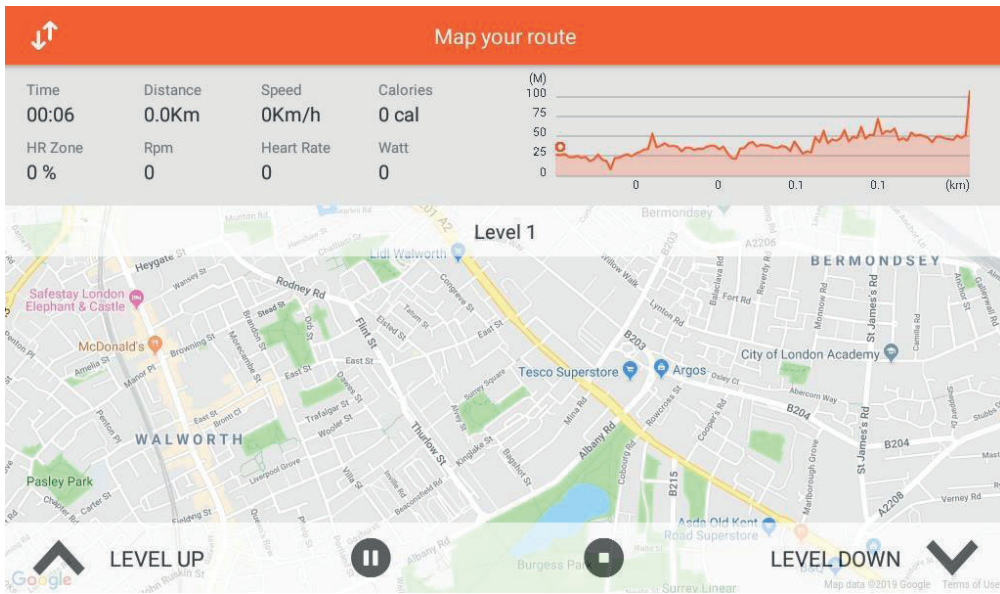
1. Tippen Sie im Hauptmenü auf MAP YOUR ROUTE.
 2. Nachdem Sie diesen Modus gestartet haben, müssen Sie Ihre aktuelle Position bestimmen. Tippen Sie hierfür auf das folgende Symbol .
 3. Um zu der weltweiten Google Maps Ansicht zu wechseln, tippen Sie auf das folgende Symbol .
- ① HINWEIS**
Sollten Sie sich innerhalb China befinden, können Sie auch die voreingestellte Region auswählen, indem Sie auf das folgende Symbol tippen .
4. Wählen Sie Ihre Startposition aus und tippen Sie solange darauf, bis das folgende Symbol erscheint .
 5. Wählen Sie Ihre Endposition aus und tippen Sie ein weiteres Mal solange darauf, bis das folgende Symbol erscheint .
 6. Wählen Sie, falls gewünscht, ein oder mehrere Zwischenstopps auf Ihrer Route aus und tippen Sie ein drittes (oder entsprechend weitere) Mal(e) so lange darauf, bis das folgende Symbol erscheint .
 7. Um Ihre Auswahl zu widerrufen, tippen Sie auf das folgende Symbol .
 8. Um das Training zu starten, wischen Sie das folgende Symbol von links nach rechts .
 9. Um die Trainingsparameter ein- oder auszublenden, tippen Sie auf das folgende Symbol .
 10. Um zwischen der Kartenansicht, Google Street View und der Satellitenansicht zu wechseln, tippen Sie auf das folgende Symbol .

Die Widerstandsstufe wird entsprechend der Beschaffenheit der Strecke automatisch angepasst. Alternativ können Sie die Widerstandsstufe während des Trainings manuell anpassen.

11. Um das Training zu pausieren, tippen Sie auf das folgende Symbol .
12. Um das Training zu beenden, tippen Sie auf das folgende Symbol .

→ *Nach Beendigung des Trainings wird Ihnen eine Zusammenfassung der erfassten Trainingsparameter angezeigt.*





3.5 Multimedia und Softwareupdates

► ACHTUNG

Überprüfen Sie regelmäßig Ihre TFT-Konsole auf mögliche Softwareupdates. Sofern vorhanden, führen Sie die Updates unbedingt und zeitnah durch. Werden Updates über längere Zeit nicht durchgeführt, kann dies zu technischen Problemen der Konsole führen.


Um die Funktionalität der vorinstallierten Apps gewährleisten zu können, müssen diese ebenfalls regelmäßig aktualisiert werden. Um das jeweilige Update durchzuführen, folgen Sie dafür den Anweisungen auf dem Display. Bitte beachten Sie, dass das System auf die vorinstallierten Apps abgestimmt ist. Installieren Sie keine weiteren Apps auf der Konsole. Bei diesen kann keine Funktionstüchtigkeit garantiert werden. Das Installieren weiterer Apps kann zu technischen Problemen führen.

① HINWEIS


- + Die vorinstallierten Apps werden von externen Herstellern produziert und zur Verfügung gestellt. Änderungen und Verfügbarkeiten dieser Apps können vorkommen bzw. abweichen. Fitshop übernimmt keinerlei Verantwortung für die Verfügbarkeit, Funktionalität oder Inhalte dieser Apps.

Es stehen Ihnen eine Vielzahl an Apps zur Verfügung. Hierzu zählen:

- + Netflix
- + Youtube
- + Spotify
- + Kinomap
- + Internet Browser
- + Facebook
- + Twitter
- + Instagram

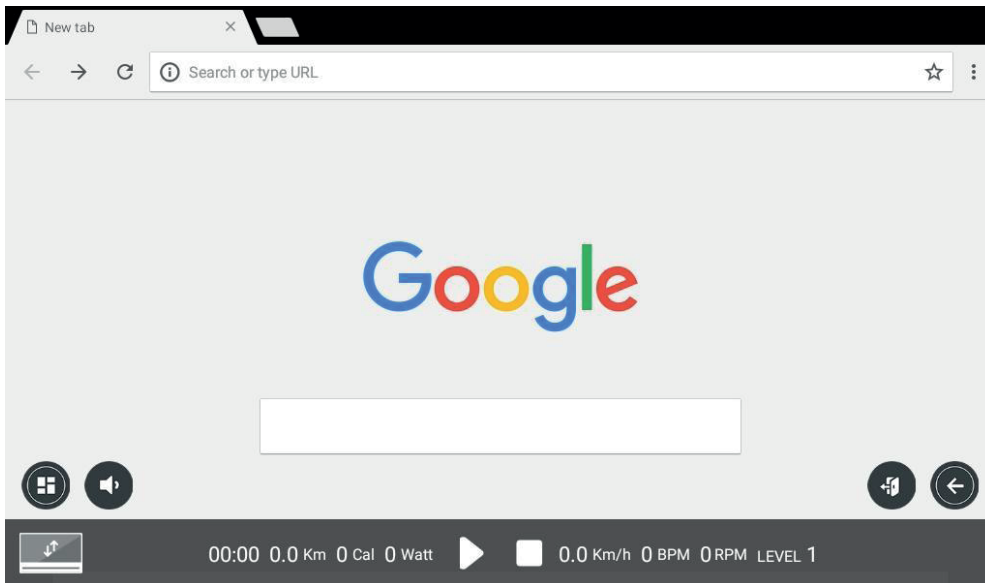
Sie können während des Training auf sämtliche der oben genannten Apps zugreifen. Es ist möglich, die Trainingsparameter ein- oder auszublenden, indem Sie auf das folgende Symbol tippen .

Um in das Hauptmenü zurückzukehren, tippen Sie auf das folgende Symbol .

Um innerhalb der Apps eine Seite zurückzuspringen, tippen Sie auf das folgende Symbol .

Um das Training zu starten, tippen Sie auf das folgende Symbol .

Um das Training zu stoppen, tippen Sie auf das folgende Symbol .



Beispielübersicht einer App



Übersicht der Apps und evt. Softwareupdates

4.1 Allgemeine Hinweise

⚠️ WARNUNG

- + Der Lagerort sollte so gewählt werden, dass ein Missbrauch durch Dritte oder Kinder ausgeschlossen werden kann.
- + Sollte Ihr Gerät über keine Transportrollen verfügen, ist das Gerät vor dem Transport zu demontieren.

▶ ACHTUNG

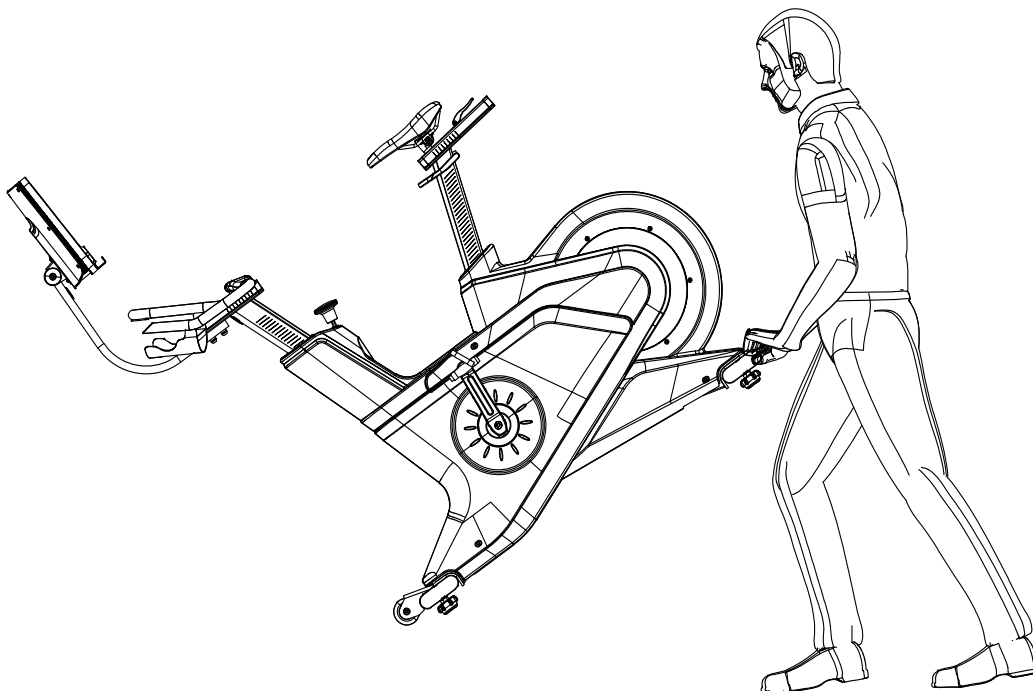
- + Stellen Sie sicher, dass das Gerät im ausgewählten Lagerort vor Nässe, Staub und Schmutz geschützt ist. Der Lagerort sollte trocken und gut belüftet sein und eine konstante Umgebungstemperatur zwischen 10°C und 35°C aufweisen.

4.2 Transportrollen

▶ ACHTUNG

Sollten Sie Ihr Gerät über besonders empfindlichen und weichen Bodenbelag, wie Parkett, Dielen oder Laminat transportieren wollen, legen Sie den Transportweg beispielsweise mit Karton oder Ähnlichem aus, um eventuelle Bodenschäden zu vermeiden.

1. Stellen Sie sich hinter das Gerät und heben Sie es an, bis das Gewicht auf die Transportrollen verlagert ist. Anschließend können Sie das Gerät leicht an eine neue Position schieben. Für weitere Transportstrecken sollte das Gerät abgebaut und sicher verpackt werden.
2. Wählen Sie den neuen Standort unter Beachtung der Anweisungen im Abschnitt 1.4 dieser Bedienungsanleitung.



5.1 Allgemeine Hinweise



WARNUNG

- + Nehmen Sie keine unsachgemäßen Veränderungen am Gerät vor.



VORSICHT

- + Beschädigte oder abgenutzte Bauteile können Ihre Sicherheit und die Lebensdauer des Geräts beeinträchtigen. Tauschen Sie deshalb beschädigte oder verschlissene Bauteile sofort aus. Wenden Sie sich in einem solchen Fall an den Vertragspartner. Bis zur Instandsetzung darf das Gerät nicht weiter benutzt werden. Verwenden Sie im Bedarfsfall nur originale Ersatzteile.

▶ ACHTUNG

- + Neben den hier aufgeführten Anweisungen und Empfehlungen zur Wartung und Pflege können zusätzliche Service- und/oder Reparaturleistungen nötig sein; diese sind nur von autorisierten Service-Technikern durchzuführen.

5.2 Störungen und Fehlerdiagnose

Das Gerät durchläuft in der Produktion regelmäßig Qualitätskontrollen. Dennoch können Störungen oder Fehlfunktionen am Gerät auftreten. Häufig sind Einzelteile für diese Störungen verantwortlich, ein Austausch ist meist ausreichend. Die häufigsten Fehler und deren Behebung entnehmen Sie bitte aus folgender Übersicht. Sollte das Gerät dennoch nicht ordnungsgemäß funktionieren, wenden Sie sich an Ihren Vertragspartner.

Fehler	Ursache	Behebung
Knacken im Pedalbereich	Pedale lose	Pedale nachziehen
Gerät wackelt	Gerät steht nicht gerade	Standfüße ausrichten
Lenker/Sattel wackelt	lose Schrauben	Schrauben fest anziehen
Display zeigt nichts an/funktioniert nicht	Batterie leer oder Kabelverbindung lose	Batterien wechseln oder Kabelverbindungen prüfen

Keine Pulsanzeige	<ul style="list-style-type: none"> + Störquellen im Raum + ungeeigneter Brustgurt + Position des Brustgurtes falsch + Brustgurt defekt oder Batterie leer + Pulsanzeige defekt 	<ul style="list-style-type: none"> + Störquellen beseitigen (z.B. Handy, WLAN, Rasenmäher- und Staubsaugerroboter, etc. ...) + Geeigneten Brustgurt verwenden (siehe ZUBEHÖR-EMPFEHLUNG) + Brustgurt neu positionieren und/oder Elektroden befeuchten + Batterien wechseln + Prüfen ob Pulsanzeige per Handpuls möglich
-------------------	---	--

5.3 Fehlercodes und Fehlersuche

Die Elektronik des Gerätes führt kontinuierlich Tests durch. Bei Abweichungen erscheint auf dem Display ein Fehlercode und der normale Betrieb wird zu Ihrer Sicherheit gestoppt.

Bitte kontaktieren Sie den Vertragspartner für den technischen Kundendienst.

5.4 Wartungs- und Inspektionskalender

Um Beschädigungen durch Körperschweiß zu vermeiden, muss das Gerät nach jeder Trainingseinheit mit einem feuchten Handtuch (keine Lösungsmittel!) gereinigt werden.

Folgende Routinearbeiten sind in den angegebenen Zeitabständen durchzuführen:

Teil	Wöchentlich	Monatlich
Display Konsole	R	I
Kunststoffabdeckungen	R	I
Schrauben & Kabelverbindungen		I
Pedale auf Festigkeit prüfen		I
Legende: R = Reinigen; I = Inspizieren		

6 ENTSORGUNG

Dieses Gerät darf am Ende seiner Lebensdauer nicht über den normalen Haushaltsmüll entsorgt werden, sondern muss an einem Sammelpunkt für das Recycling von elektrischen und elektronischen Geräten abgegeben werden. Nähere Informationen erhalten Sie bei der zuständigen Entsorgungsstelle Ihrer Gemeindeverwaltung.



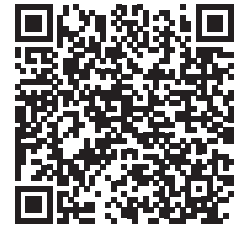
Die Werkstoffe sind gemäß ihrer Kennzeichnung wiederverwertbar. Mit der Wiederverwendung, der stofflichen Verwertung oder anderen Formen der Verwertung von Altgeräten leisten Sie einen wichtigen Beitrag zum Schutze der Umwelt.

7 ZUBEHÖR-EMPFEHLUNG

Um Ihr Trainingserlebnis noch angenehmer, effektiver und schöner zu gestalten, empfehlen wir Ihnen, Ihr Fitnessgerät um passendes Zubehör zu ergänzen. Für Indoor Bikes kann das zum Beispiel eine **Bodenmatte** sein, die Ihr Fitnessgerät sicherer stehen lässt und den Boden vor Schweiß schützt oder auch ein **Silikonspray**, um bewegliche Teile gut in Schuss zu halten. Bei vielen Indoor Bikes lassen sich auch **Sattel** oder **Pedale** austauschen, da es sich hier meistens um die gleichen Aufnahmen wie beim Fahrrad handelt.

Wenn Sie ein Fitnessgerät mit Pulstraining erworben haben und Sie herzfrequenzorientiert trainieren wollen, empfehlen wir Ihnen unbedingt die Nutzung eines kompatiblen **Brustgurt**, da so eine optimale Übertragung der Herzfrequenz gegeben ist.

Unser Sortiment an Zubehör bietet höchste Qualität und macht das Training noch besser. Wenn Sie sich über kompatibles Zubehör informieren möchten, gehen Sie am besten in unserem Webshop auf die Detailseite des Produktes (am einfachsten geben Sie dafür die Artikelnummer im Suchfeld oben ein) und fahren auf dieser Seite dann zum empfohlenen Zubehör. Alternativ können Sie den zur Verfügung gestellten QR-Code nutzen. Sie können sich natürlich auch an unseren Kundenservice wenden: telefonisch, per E-Mail, in einer unserer Filialen oder über unsere Social-Media-Kanäle. Wir beraten Sie gerne!



Bodenmatte



Brustgurt



Kontaktgel



Pedale



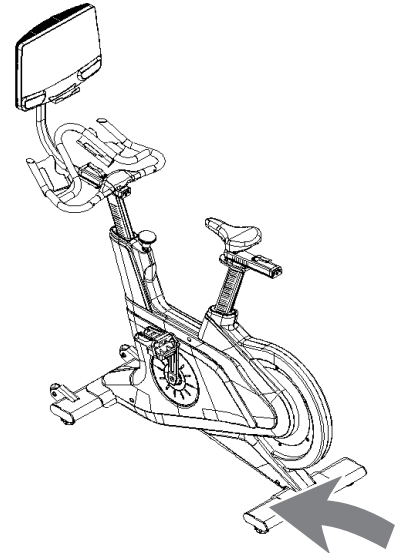
Silikonspray

8.1 Seriennummer und Modellbezeichnung

Um Ihnen den bestmöglichen Service bieten zu können, halten Sie bitte **Modellbezeichnung**, **Artikelnummer**, **Seriennummer**, **Explosionszeichnung** und **Teileliste** bereit. Die entsprechenden Kontaktmöglichkeiten finden Sie in Kapitel 10 dieser Bedienungsanleitung.

HINWEIS

Die Seriennummer Ihres Geräts ist einmalig. Sie befindet sich auf einem weißen Aufkleber. Die genaue Position dieses Aufklebers entnehmen Sie bitte der folgenden Abbildung.



Tragen Sie die Seriennummer in das entsprechende Feld ein.

Seriennummer:

Marke / Kategorie:

Modellbezeichnung:

Artikelnummer:

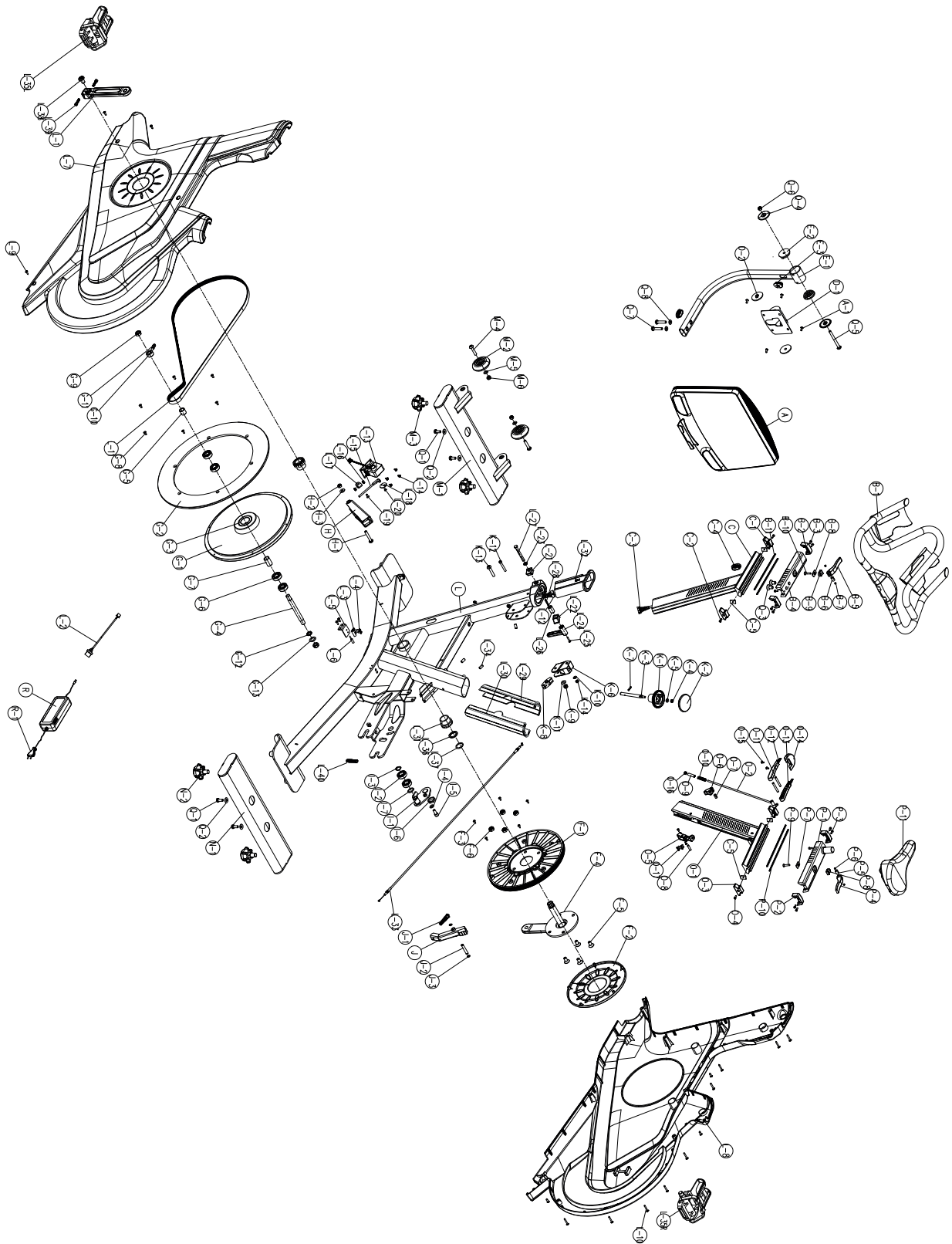
8.2 Teileliste

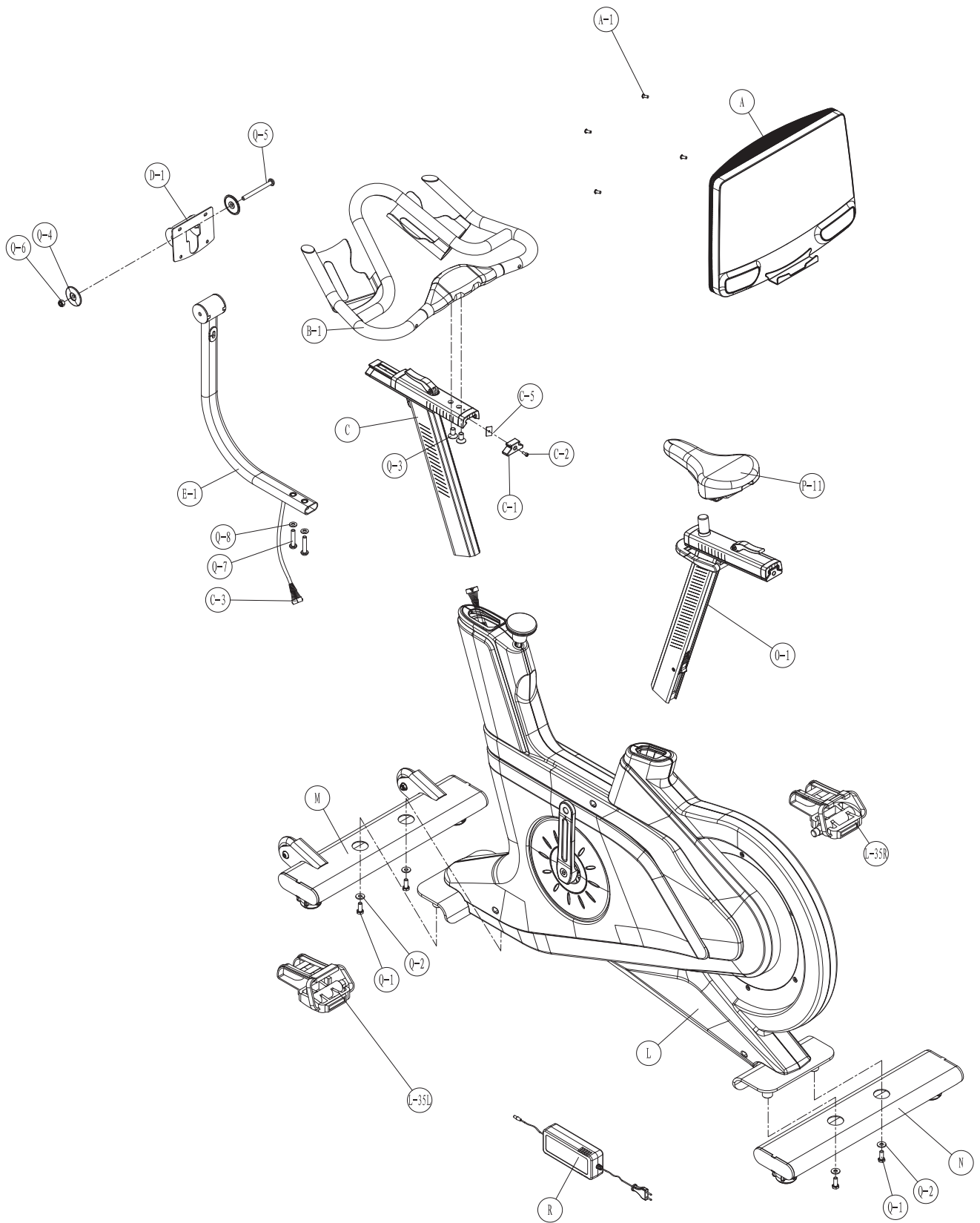
Nr.	Bezeichnung (ENG)	Anz.	Nr.	Bezeichnung (ENG)	Anz.
A	Console	1	F-2	Cover for belt pulley	1
A-1	Screws	4	F-3	Screws	5
B (B-1~B-11)	Front handlebar assembly	1	F-4	Right crank	1
B-1	Handlebar	1	F-5	Hex. screw	4
B-2	Upper cover for slider	2	F-6	Nylon nut	4
B-3	Hex. Screw	5	G (G-1~G-13)	Flywheel assembly	1
B-4	Upper slider for front handlebar	1	G-1	Flywheel	1
B-5	Pull pin	1	G-2	Aluminum flywheel	1
B-6	Shaft for pull pin	1	G-3	Small belt pulley	1
B-7	Set screw	2	G-4	Axle for flywheel	1
B-8	T-shaped fixing sheet	1	G-5	Bushing	1
B-9	Briquetting for slider	1	G-6	Bearing	4
B-10	Screw	1	G-7	Bushing	1
B-11	Plastic strip for slider	2	G-8	Hex. Screw	6
C	Handlebar post	1	G-9	Nylon nut	2
C-1	Lower cover for slider	2	G-10	Fixed stick	1
C-2	Hex. Screw	2	G-11	Hex. Nut	2
C-3	Upper cable	1	G-12	Bushing	1
C-4	End plug for wire	1	G-13	Flat washer	1
C-5	Limit piece	4	H	Magnet assembly	1
D (D-1~D-2)	Console supporter assembly	1	H-1	Screws	1
D-1	Console supporter	1	H-2	Nylon nut	1
D-2	Limit block	2	H-3	Flat washer	1
E (E1~E3)	Holder tube assembly for console	1	I (I-1~I-7)	Idler wheel assembly	1
E-1	Holder tube	1	I-1	Idler lever	1
E-2	Limit block for console	2	I-2	Bearing	2
E-3	End plug for wire	1	I-3	C-type	1
F (F-1~F-6)	Belt pulley assembly	1	I-4	Flat washer	1
F-1	Belt pulley	1	I-5	Hex. Screw	1
			I-6	Hex. Nut	1
			I-7	Wave washer	1

J	Brake set	1	L-13	Gear box	1
J-1	Spring	1	L-14	Screw	4
J-2	Fixed spindle for brake	1	L-15	Adjusting lever	1
J-3	C-type	2	L-16	Nylon nut	2
K (K-1~K-14)	Brake knob assembly	1	L-17	Adjusting block for gear box	1
K-1	Brake knob	1	L-18	Holder sheet for adjusting lever	1
K-2	Cover for brake knob	1	L-19	Screw	1
K-3	Brake bar	1	L-20	Screw	1
K-4	Nylon nut	1	L-21	Right briquetting for front handlebar	1
K-5	Flat washer	1	L-22	Left briquetting for front handlebar	1
K-6	Upper fixed bracked of brake	1	L-23	Powder copper sleeve	2
K-7	Elastic cylindrical pin	1	L-24	Lever	1
K-8	Lower fixed bracked of brake	1	L-25	Screw	1
K-9	Nylon nut	1	L-26	Eccentric shaft	1
K-10	Flat washer	1	L-27	Locking shaft	1
K-11	Flat washer	1	L-28	Round flat key	1
K-12	Screws	1	L-29	Front sleeve	1
K-13	Screws	1	L-30	Rear sleeve	1
K-14	Nylon nut	1	L-31	Shaft	1
L	Main frame	1	L-32	Sleeve for handlebar post	1
L-1	Left crank	1	L-33	Brake wire	1
L-2	DC wire	1	L-34	Set screw	4
L-3	Sensor holder	1	L-35	Pedal set	1
L-4	Screw	4	L-36	Bushing	1
L-5	Sensor holder sheet	1	L-37	O-ring	1
L-6	Sensor box	1	L-38	Hex. screw	1
L-7	Left chain cover	1	L-39	Hex. screw	2
L-8	Right chain cover	1	L-40	Set screw	1
L-9	Screws	6	M (M-1~M-6)	Front stabilizer assembly	1
L-10	Screws	11	M-1	Front stabilize	1
L-11	Belt	1			
L-12	Down cable	1			

M-2	Transportation wheel for front stabilizer	2	P-6	Set screw	2
M-3	Cap for front stabilizer	2	P-7	T-shaped fixing sheet	1
M-4	Allen bolt	2	P-8	Briquetting for slider	1
M-5	Flat washer	2	P-9	Hex. screw	1
M-6	Nylon nut	2	P-10	Plastic strip for slider	2
N (N-1~N-2)	Rear stabilizer assembly	1	P-11	Seat	1
N-1	Rear stabilizer	1	Q (Q-1~Q-12)	Hardware set	1
N-2	Cap for rear stabilizer	2	Q-1	Hex. screw	4
O (O-1~O-17)	Seat post assembly	1	Q-2	Flat washer	4
O-1	Seat post	1	Q-3	Hex. screw	2
O-2	Pull bar	1	Q-4	Cap for screw	2
O-3	Down cover for slider	2	Q-5	Allen bolt	1
O-4	Hex. screw	2	Q-6	Nylon nut	1
O-5	Holder seat	1	Q-7	Screw	2
O-6	Limit for seat post	1	Q-8	Flat washer	2
O-7	Positioning pin for pull bar	1	Q-9	Bushing wrench	1
O-8	Positioning pin for block	1	Q-10	Wrench	1
O-9	Sleeve for pull bar	1	Q-11	Allen key	1
O-10	Spring	1	Q-12	Allen key	1
O-11	Handle positioning pin	2	R	Adaptor	1
O-12	Left pull pin for seat post	1	R-1	Power cable	1
O-13	Right pull pin for seat post	1			
O-14	Front pull pin for seat post	1			
O-15	Screw	2			
O-16	Nylon nut	1			
O-17	Screw	6			
P (P-1~P-10)	Slider assembly for seat post	1			
P-1	Slider	1			
P-2	Upper cover for slider	2			
P-3	Hex. screw	5			
P-4	Pull bar	1			
P-5	Shaft for pull bar	1			

8.3 Explosionszeichnung





Produkte von TAURUS® unterliegen einer strengen Qualitätskontrolle. Sollte ein bei uns gekauftes Fitnessgerät dennoch nicht einwandfrei funktionieren, bedauern wir dies sehr und bitten Sie, sich an unseren aufgeführten Kundendienst zu wenden. Gerne stehen wir Ihnen telefonisch über die Technik-Hotline zur Verfügung.

Fehlerbeschreibungen

Ihr Trainingsgerät wurde so entwickelt, dass es dauerhaft ein hochwertiges Training ermöglicht. Sollte dennoch ein Problem auftreten, lesen Sie bitte zuerst die Bedienungsanleitung.

Zur weiteren Problemlösung, wenden Sie sich bitte an Ihren Vertragspartner oder rufen Sie unsere kostenlose Service-Hotline an. Zur schnellstmöglichen Problemlösung beschreiben Sie den Fehler bitte so genau wie möglich.

Zusätzlich zur gesetzlichen Gewährleistung gewähren wir Ihnen eine Garantie auf alle bei uns gekauften Fitnessgeräte nach Maßgabe der nachfolgenden Bestimmungen.

Ihre gesetzlichen Rechte werden hierdurch nicht eingeschränkt.

Garantieinhaber

Garantieinhaber ist der Erstkäufer bzw. jede Person, die ein neu gekauftes Produkt von einem Erstkäufer als Geschenk erhalten hat.

Garantiezeiten

Ab Übergabe des Trainingsgerätes übernehmen wir die in unserem Webshop hinterlegten Garantiezeiten. Die für Ihr Trainingsgerät entsprechenden Garantiezeiten finden Sie auf jeweiligen Produktseite.

Instandsetzungskosten

Nach unserer Wahl erfolgt entweder eine Reparatur, ein Austausch von beschädigten Einzelteilen oder ein Komplett-Austausch. Ersatzteile, welche beim Geräteaufbau selbst anzubringen sind, sind vom Garantiennehmer selbst zu tauschen und sind nicht Bestandteil der Instandsetzung. Nach Ablauf der Garantiezeit liegt die Verantwortung für Teile-, Instandsetzungs-, Reparatur-, Einbau- und Versandkosten beim Garantiennehmer.

Die Benutzungszeiten werden wie folgt deklariert:

- + Heimgebrauch: ausschließlich private Nutzung nur im Privathaushalt bis zu 3 Std. täglich
- + Semiprofessionelle Nutzung: bis zu 6 Std. täglich (z.B. Reha, Hotels, Vereine, Firmenfitness)
- + Professionelle Nutzung: mehr als 6 Std. täglich (z.B. Fitness-Studio)

Garantie-Service

Während der Garantiezeit werden Geräte, die aufgrund von Material- oder Fabrikationsfehlern Defekte aufweisen, nach unserer Wahl repariert oder ersetzt. Ausgetauschte Geräte oder Teile von Geräten gehen in unser Eigentum über. Die Garantieleistungen bewirken weder eine Verlängerung der Garantiezeit, noch setzen sie eine neue Garantie in Gang.

Garantiebedingungen

Zur Geltendmachung der Garantie sind folgende Schritte erforderlich:

Setzen Sie sich bitte per E-Mail oder Telefon mit dem Kundendienst in Verbindung. Falls das Produkt in der Garantie zwecks Reparatur eingeschickt werden muß, übernimmt der Verkäufer die Kosten. Nach Ablauf der Garantie trägt der Käufer die Transport- und Versicherungskosten. Wenn der Defekt im Rahmen unserer Garantieleistung liegt, erhalten Sie ein repariertes oder neues Gerät zurück.

Garantieansprüche sind ausgeschlossen bei Schäden durch:

- + missbräuchliche oder unsachgemäße Behandlung
- + Umwelteinflüsse (Feuchtigkeit, Hitze, Überspannung, Staub etc.)
- + Nichtbeachtung der für das Gerät geltenden Sicherheitsvorkehrungen
- + Nichtbeachtung der Bedienungsanleitung
- + Gewaltanwendung (z. B. Schlag, Stoß, Fall)
- + Eingriffe, die nicht von der von uns autorisierten Serviceadresse vorgenommen wurden
- + eigenmächtige Reparaturversuche

Kaufbeleg und Seriennummer

Bitte achten Sie darauf, die entsprechende Rechnung im Garantiefall vorlegen zu können. Damit wir Ihre Modellversion eindeutig identifizieren können sowie für unsere Qualitätskontrolle benötigen wir in jedem Service-Fall die Angabe der Geräte-Seriennummer. Bitte halten Sie die Seriennummer sowie Kundennummer möglichst schon bei Anruf unserer Service-Hotline bereit. Dies erleichtert eine zügige Bearbeitung.

Falls Sie Probleme haben, die Seriennummer an Ihrem Trainingsgerät zu finden, stehen Ihnen unsere Service-Mitarbeiter mit weiteren Auskünften bereit.

Service außerhalb der Garantie

Auch in Fällen eines Mangels an Ihrem Trainingsgerät nach Ablauf der Garantie oder in Fällen, welche nicht in der Gewährleistung eingeschlossen sind, wie z.B. normale Abnutzung stehen wir Ihnen gerne für ein individuelles Angebot zur Verfügung. Wenden Sie sich bitte an unseren Kundendienst, um eine schnelle und kostengünstige Problemlösung zu finden. In diesem Fall gehen die Versandkosten zu Ihren Lasten.

Kommunikation

Viele Probleme können bereits durch ein Gespräch mit uns als Ihrem Fachhändler gelöst werden. Wir wissen, wie wichtig Ihnen als Nutzer des Trainingsgerätes die schnelle und unkomplizierte Problembeseitigung ist, damit Sie ohne große Unterbrechungen mit Freude trainieren können. Darum sind auch wir an einer schnellen und unbürokratischen Lösung Ihrer Anfrage interessiert. Halten Sie daher bitte Ihre Kundennummer sowie die Seriennummer des defekten Gerätes bereit.

DE	DK	UK
<p>TECHNIK</p> <p>☎ +49 4621 4210-900 ☎ +49 4621 4210-698 ✉ technik@fitshop.de 🕒 Öffnungszeiten entnehmen Sie unserer Homepage.</p> <p>SERVICE</p> <p>☎ 0800 20 20277 (kostenlos) ☎ 04621 4210 - 0 ✉ info@fitshop.de 🕒 Öffnungszeiten entnehmen Sie unserer Homepage: https://stg.fit/statita</p>	<p>TEKNIK OG SERVICE</p> <p>☎ 80 90 16 50 ☎ +49 4621 4210-945 ✉ info@fitshop.dk 🕒 Åbningstider kan findes på hjemmesiden: https://stg.fit/statit7</p>	<p>CUSTOMER SUPPORT</p> <p>☎ 00800 2020 2772 ☎ +494621 4210 944 ✉ info@fitshop.co.uk 🕒 You can find the opening hours on our homepage: https://stg.fit/statitic</p>
	FR	BE
	<p>TECHNIQUE & SERVICE</p> <p>☎ +33 (0) 189 530984 ☎ +49 4621 42 10 933 ✉ info@fitshop.fr 🕒 Vous trouverez les heures d'ouverture sur notre site Internet: https://stg.fit/statit4</p>	<p>TECHNIQUE & SERVICE</p> <p>☎ 02 732 46 77 ☎ +49 4621 4210 933 ✉ info@fitshop.be 🕒 Vous trouverez les heures d'ouverture sur notre site Internet: https://stg.fit/statit8</p>
ES	NL	INT
<p>TECNOLOGÍA Y SERVICIOS</p> <p>☎ 911 238 029 ✉ info@fitshop.es 🕒 Consulta nuestro horario de apertura en la página web: https://stg.fit/statit5</p>	<p>TECHNISCHE DIENST & SERVICE</p> <p>☎ +31 172 619961 ✉ service@fitshop.nl 🕒 De openingstijden vindt u op onze homepage: https://stg.fit/statit3</p>	<p>TECHNICAL SUPPORT & SERVICE</p> <p>☎ +49 4621 4210-944 ✉ service-int@fitshop.de 🕒 You can find the opening hours on our homepage: https://stg.fit/statita</p>
PL	AT	CH
<p>DZIAŁ TECHNICZNY I SERWIS</p> <p>☎ 22 307 43 21 ☎ +49 4621 42 10-948 ✉ info@fitshop.pl 🕒 Godziny otwarcia można znaleźć na stronie głównej: https://stg.fit/statit6</p>	<p>TECHNIK & SERVICE</p> <p>☎ 0800 20 20277 (Freecall) ☎ +49 4621 42 10-0 ✉ info@fitshop.at 🕒 Öffnungszeiten entnehmen Sie unserer Homepage: https://stg.fit/statitb</p>	<p>TECHNIK & SERVICE</p> <p>☎ 0800 202 027 ☎ +49 4621 42 10-0 ✉ info@fitshop.ch 🕒 Öffnungszeiten entnehmen Sie unserer Homepage: https://stg.fit/statit9</p>

Auf dieser Webseite finden Sie eine detaillierte Übersicht inkl. Anschrift und Öffnungszeiten für alle Filialen der Fitshop Group im In- sowie im Ausland:

www.Fitshop.de/filialen

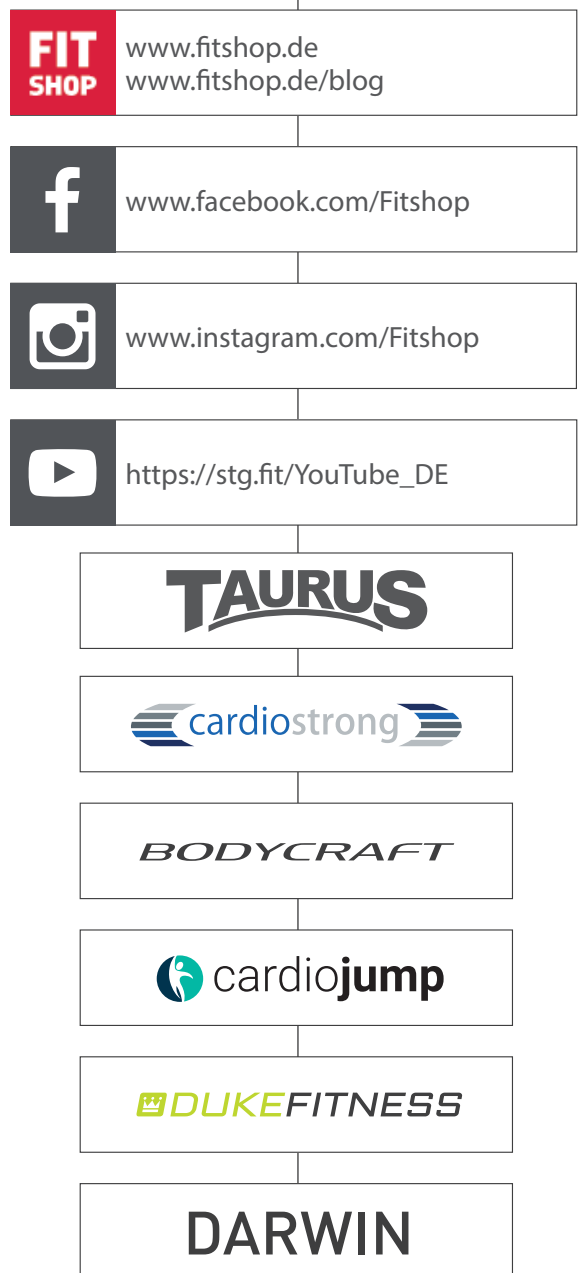
WIR LEBEN FITNESS

WEBSHOP UND SOCIAL MEDIA

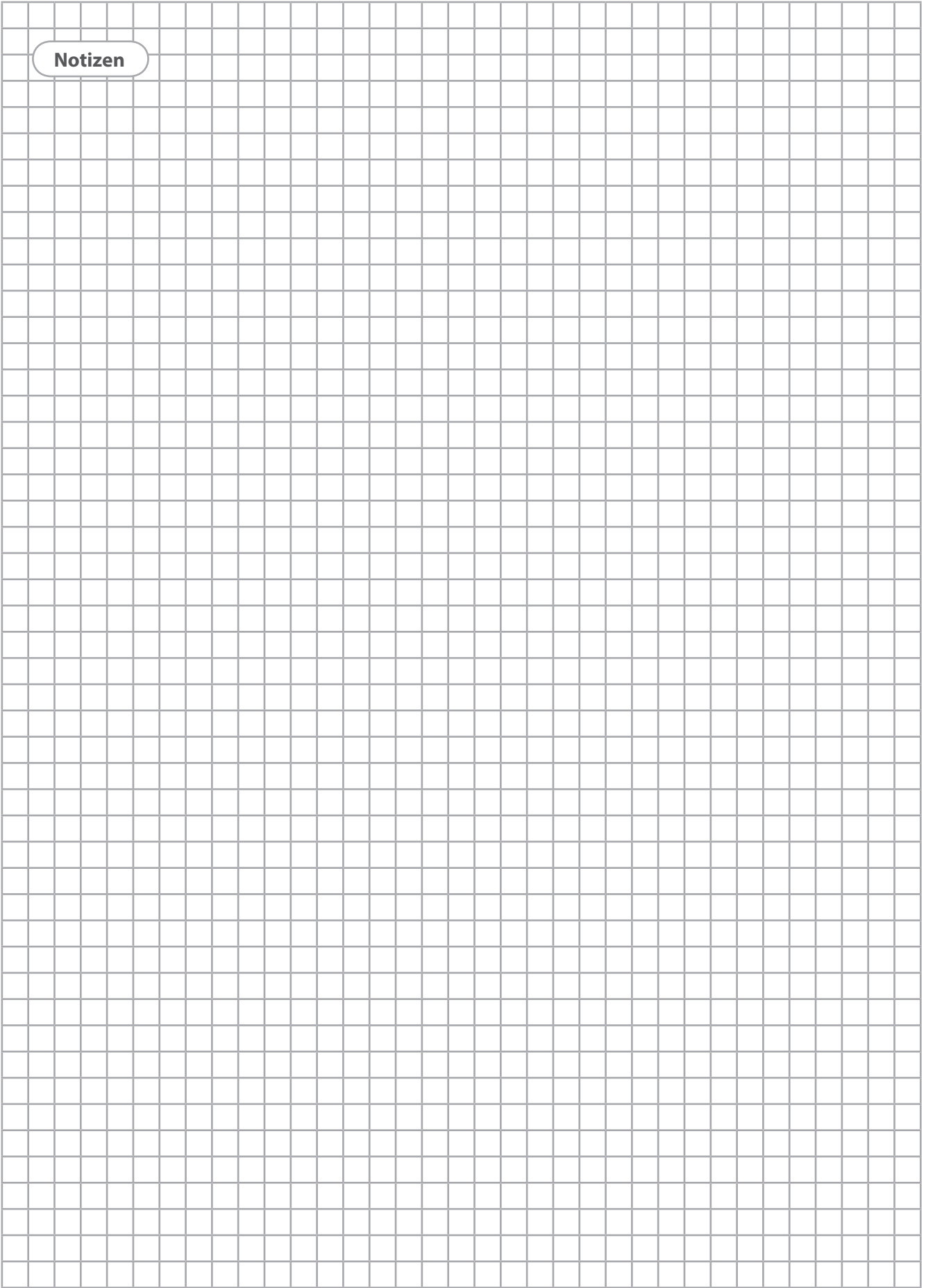
Fitshop ist mit über 70 Filialen Europas größter Fachmarkt für Heimfitnessgeräte und weltweit einer der renommiertesten Online-Versandhändler für Fitness-Equipment. Privatkunden bestellen über die 25 Webshops der jeweiligen Landessprache oder lassen sich ihre Wunschgeräte vor Ort zusammenstellen. Darüber hinaus beliefert das Unternehmen Fitnessstudios, Hotels, Sportvereine, Firmen und Physio-Praxen mit professionellen Geräten für Ausdauer- und Krafttraining.

Fitshop bietet eine breite Palette an Fitnessgeräten namhafter Hersteller, hochwertige Eigenentwicklungen und umfangreiche Serviceleistungen, z. B. einen Aufbauservice und eine sportwissenschaftliche Beratung vor und nach dem Kauf. Dafür beschäftigt das Unternehmen zahlreiche Sportwissenschaftler, Fitnesstrainer und Leistungssportler.

Besuchen Sie uns doch auch auf unseren Social Media Kanälen oder unserem Blog!



Notizen



TAURUS[®]

Taurus Smart Bike Z9.9 Pro