

TAURUS®

Notice de montage et mode d'emploi




max. 180 kg



~ 60 Min. 



 142 kg

Lo 215 | La 85 | H 159

TFT95.02.04

N° d'article: TF-T95-2

Tapis de course T9.5

TABLE DES MATIÈRES

1	INFORMATIONS GÉNÉRALES	7
1.1	Notes techniques	7
1.2	Sécurité personnelle	8
1.3	Sécurité électrique	9
1.4	Emplacement	10
2	MONTAGE	11
2.1	Instructions générales	11
2.2	Contenu de la livraison	12
2.3	Montage	13
3	MODE D'EMPLOI	18
3.1	Affichage de la console	19
3.2	Fonction des touches	20
3.3	Programmes de fitness	21
3.3.1	Quick Start	21
3.3.2	Programme manuel	21
3.3.3	Programmes prédéfinis	22
3.3.4	Programmes définis par l'utilisateur	24
3.3.5	Programmes basés sur la fréquence cardiaque	25
3.3.6	Programme d'entraînement	26
3.4	Contrôle du taux de graisse corporelle	27
4	STOCKAGE ET TRANSPORT	28
4.1	Instructions générales	28
4.2	Roulettes de déplacement	28
5	DÉPANNAGE, ENTRETIEN ET MAINTENANCE	29
5.1	Instructions générales	29
5.2	Défauts et diagnostic des pannes	29
5.3	Entretien et maintenance	30
5.3.1	Ajustement du tapis de course	30
5.3.2	Resserrage du tapis de course	31
5.3.3	Lubrification du tapis de course	31
5.4	Calendrier d'entretien et de maintenance	32
6	ÉLIMINATION	32
7	ACCESSOIRES RECOMMANDÉS	33

8	COMMANDES DE PIÈCES DE RECHANGE	34
8.1	Numéro de série et désignation du modèle	34
8.2	Liste des pièces	35
8.3	Vue éclatée	40
9	GARANTIE	41
10	CONTACT	43

Chère cliente, cher client,

Nous vous remercions d'avoir opté pour un appareil d'entraînement de qualité de la marque TAURUS®. Taurus propose des appareils de sport et de fitness haut de gamme conçus pour une utilisation à domicile ou destinés à équiper les salles de gym et les établissements commerciaux. Les appareils de fitness de Taurus poursuivent l'objectif premier des sportifs, celui d'atteindre un niveau de performance maximal ! Les appareils sont ainsi développés en étroite concertation avec des sportifs et des experts en sciences du sport. Les sportifs sont en effet les mieux placés pour juger de la perfection d'un appareil de fitness.

Pour de plus amples informations, veuillez consulter le site www.sport-tiedje.com.

Utilisation conforme

L'appareil doit être utilisé uniquement aux fins auxquelles il est destiné.

L'appareil convient à la fois pour une utilisation à domicile et pour une utilisation semi-professionnelle (par ex. hôpitaux, clubs, hôtels, écoles etc.). L'appareil n'est pas adapté à une application commerciale ou professionnelle (par ex. salle de gym).

EXCLUSION DE RESPONSABILITÉ



©2011 Taurus est une marque déposée de la société Sport-Tiedje GmbH. Tous droits réservés. Toute utilisation de cette marque sans l'autorisation écrite de Sport-Tiedje est interdite.

Le produit et le manuel peuvent faire l'objet de modifications. Les données techniques sont sujettes à changement sans préavis.

À PROPOS DE CE MODE D'EMPLOI

Veillez lire attentivement le présent mode d'emploi dans son intégralité avant le montage de l'appareil et sa première utilisation. Le présent mode d'emploi est là pour vous aider à monter rapidement l'appareil et à le manipuler en toute sécurité. Veillez impérativement à ce que tous les utilisateurs de l'appareil (notamment les enfants et les personnes présentant un handicap physique, sensoriel, mental ou moteur) aient préalablement pris connaissance du présent mode d'emploi et de son contenu. En cas de doute, l'appareil doit être utilisé sous la surveillance d'une personne responsable.



Cet appareil a été conçu conformément aux dernières avancées en matière de sécurité. Il est protégé au mieux de toute source de danger susceptible de provoquer des blessures. Assurez-vous que l'appareil a bien été monté conformément aux instructions fournies et que toutes les pièces de l'appareil sont correctement fixées. Si nécessaire, remédiez aux défauts éventuels en vous reportant au mode d'emploi.

Veillez respecter scrupuleusement les consignes de sécurité et de maintenance indiquées. Toute autre utilisation peut causer des blessures, endommager l'appareil et provoquer des accidents dont le fabricant et le distributeur ne peuvent assumer aucune responsabilité.

Lors de votre lecture, vous serez amené à rencontrer les notes de sécurité suivantes :

► **ATTENTION**

Ce symbole indique des situations dans lesquelles le non-respect des consignes peut entraîner des dommages matériels.

⚠ **PRUDENCE**

Ce symbole indique des situations dans lesquelles le non-respect des consignes peut entraîner des blessures légères !

⚠ **AVERTISSEMENT**

Ce symbole indique des situations dans lesquelles le non-respect des consignes peut entraîner des blessures graves, voire mortelles !

⚠ **DANGER**

Ce symbole indique des situations dans lesquelles le non-respect des consignes peut entraîner des blessures très graves, voire mortelles !

ⓘ **REMARQUE**

Vous trouverez ici d'autres informations utiles.

Conservez soigneusement ce mode d'emploi de sorte qu'il soit accessible pour toute information sur les travaux de maintenance et les commandes de pièces de rechanges.

1.1 Notes techniques

Affichage LCD de

- + Vitesse en km/h
- + Durée de l'entraînement en min
- + Distance d'entraînement en km
- + Calories brûlées en kcal
- + Fréquence cardiaque (à partir des capteurs tactiles ou d'une ceinture pectorale)
- + Inclinaison en %

Puissance du moteur : puissance continue 3,0 PS (moteur CC)

Plage de vitesse : 0,5 - 22 km/h
Touches de sélection directe (vitesse) : 5
Plage d'inclinaison : 0 - 15 %
Touches de sélection directe : 5

Programmes d'entraînement: 32
Programmes prédéfinis : 20
Programmes manuels : 1
Programmes définis par l'utilisateur : 4
Programmes orientés sur la fréquence cardiaque 3

Dimensions de la surface de course (L x l) : 152 x 56 cm

Poids et dimensions :

Poids de l'article (brut, emballage inclus) : 160 kg
Poids de l'article (net, sans emballage) : 142 kg
Dimensions de l'emballage (L x l x h) : env. 226 cm x 90 cm x 41,5 cm
Dimensions d'installation (L x l x h) : env. 215 cm x 85 cm x 139 cm
Poids utilisateur maximal : 180 kg

1.2 Sécurité personnelle

DANGER

- + Avant la première utilisation de l'appareil, nous vous recommandons de demander l'avis d'un médecin afin qu'il juge de la possibilité ou non de vous entraîner avec cet appareil. Ces dispositions sont particulièrement applicables aux personnes qui ont une prédisposition génétique à l'hypertension ou aux maladies cardiaques, sont âgées de plus de 45 ans, fument, présentent un taux de cholestérine élevé, sont en surpoids et/ou n'ont pas pratiqué régulièrement de sport au cours de l'année passée. Si vous prenez un traitement médicamenteux susceptible de générer des troubles du rythme cardiaque, l'avis d'un médecin est impératif.
- + Nous vous rappelons qu'un entraînement excessif peut sérieusement compromettre votre santé. Veuillez noter également que les systèmes de surveillance de la fréquence cardiaque ne sont pas toujours précis. Dès que vous percevez des sensations de faiblesse, de nausée, de vertiges, de douleurs, d'essoufflement ou d'autres symptômes anormaux, interrompez votre entraînement et consultez votre médecin en cas d'urgence.

AVERTISSEMENT

- + Cet appareil n'est pas conçu pour une utilisation par les enfants de moins de 14 ans.
- + Les enfants ne doivent pas être laissés sans surveillance à proximité de l'appareil.
- + Les personnes handicapées doivent bénéficier d'une autorisation médicale et rester sous étroite surveillance lors de l'utilisation de tout appareil d'entraînement.
- + L'appareil ne doit pas être utilisé simultanément par plusieurs personnes.
- + Si votre appareil dispose d'une clé de sécurité, attachez le clip sur vos vêtements avant chaque entraînement. La fonction d'arrêt d'urgence de l'appareil peut ainsi se déclencher en cas de chute.
- + Maintenez éloignés les mains, les pieds et autres parties du corps ainsi que les cheveux, vêtements, bijoux et autres objets des pièces mobiles.
- + Évitez de porter des vêtements amples ou volants pendant l'entraînement. Préférez une tenue de sport adaptée. Portez des chaussures de sport adaptées, de préférence avec des semelles en caoutchouc ou autre matériau antidérapant. Évitez de porter des chaussures à talon, avec semelles en cuir, à clous ou à crampons. Ne vous entraînez jamais pieds nus.

PRUDENCE

- + Si vous devez brancher votre appareil avec un câble d'alimentation sur le secteur, veillez à disposer le câble de manière à ce que personne ne risque de trébucher.
- + Durant l'entraînement, assurez-vous que personne ne se trouve dans la zone de mouvement de l'appareil.

ATTENTION

- + Ne placez aucun objet dans les ouvertures de l'appareil.

1.3 Sécurité électrique

DANGER

- + Pour limiter les risques d'électrocution, débranchez toujours le câble de l'appareil de la prise de courant dès que vous avez terminé l'entraînement, avant d'assembler ou de désassembler l'appareil ainsi qu'avant de procéder à une maintenance ou à un nettoyage de l'appareil. Ne tirez pas sur le câble.

AVERTISSEMENT

- + Ne laissez pas l'appareil sans surveillance tant que le cordon d'alimentation reste branché dans la prise murale. Débranchez le câble d'alimentation pendant votre absence afin d'éviter toute utilisation impropre de l'appareil par des tiers ou des enfants.
- + Si le câble d'alimentation ou le cordon d'alimentation est endommagé ou défectueux, adressez-vous à votre revendeur. En attendant, l'appareil ne doit pas être utilisé.

ATTENTION

- + L'appareil doit être branché sur une prise électrique de 220 - 230V à une fréquence de 50 Hertz
- + L'appareil doit toujours être branché directement sur une prise de terre avec le câble d'alimentation fourni. Les rallonges doivent être conformes aux directives VDE. Déroulez toujours entièrement le câble d'alimentation.
- + La prise de courant doit être protégée par un fusible à action retardée de 16 ampères au minimum.
- + N'effectuez aucune modification sur le câble d'alimentation ni sur le cordon d'alimentation.
- + Protégez le câble d'alimentation de l'eau, de la chaleur, de l'huile et des arêtes vives. Ne laissez pas le câble d'alimentation passer sous l'appareil ou sous un tapis et ne posez aucun objet dessus.
- + Si l'appareil que vous avez acheté dispose d'une console TFT, des mises à jour du logiciel doivent être effectuées régulièrement. Suivez les instructions indiquées à l'écran pour procéder à la mise à jour.
- + Les systèmes et logiciels des appareils équipés de consoles TFT sont spécialement conçus pour fonctionner avec les applis préinstallées. N'installez pas d'autres applis sur la console.

REMARQUE

- + Les applis préinstallées des consoles TFT proviennent de fabricants externes. Fitshop décline toute responsabilité quant à la disponibilité, la fonctionnalité ou le contenu de ces applis.

1.4 Emplacement



AVERTISSEMENT

+ Évitez de placer l'appareil dans un passage principal ou sur une échappée.



PRUDENCE

+ Assurez-vous que la salle d'entraînement soit correctement aérée pendant l'entraînement et qu'elle ne soit pas exposée aux courants d'air.

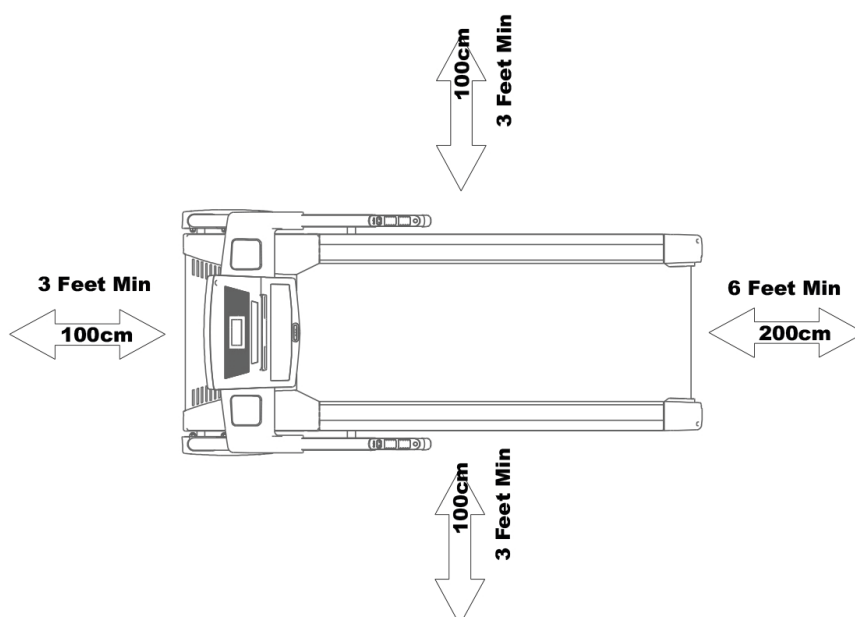
+ Choisissez l'emplacement de manière à disposer d'un espace libre suffisant (zone de sécurité) à l'avant, à l'arrière et sur les côtés de l'appareil.

+ L'appareil doit se trouver sur une surface plane, résistante et solide.

ATTENTION

+ L'appareil doit être utilisé uniquement dans un local suffisamment aéré et sec (température ambiante entre 10°C et 35°C). L'utilisation de l'appareil est interdite en plein air ou dans des locaux présentant un taux d'humidité élevé (plus de 70 %) tels que les piscines.

+ Utiliser un tapis de protection pour ne pas endommager les sols de qualité supérieure (parquet, stratifié, lièges, tapis) par des marques de pression ou des taches de transpiration et pour compenser les légères inégalités du sol.



2.1 Instructions générales



DANGER

+ Ne laissez pas les outils ainsi que les matériaux d'emballage, comme les films de protection, sans surveillance : ils représentent un danger pour les enfants (risque d'étouffement). Tenez les enfants éloignés de l'appareil pendant le montage.



AVERTISSEMENT

+ Respectez les consignes apposées sur l'appareil pour réduire les risques de blessures.



PRUDENCE

+ N'ouvrez pas l'emballage sur le côté.

+ Pendant l'assemblage, veillez à disposer d'un espace suffisant pour vous déplacer tout autour de l'appareil.

+ L'assemblage de l'appareil doit être effectué par au moins deux adultes. En cas de doute, demandez l'aide supplémentaire d'une personne ayant de bonnes connaissances techniques.



ATTENTION

+ Pour éviter tout endommagement de l'appareil et du sol, procédez au montage de l'appareil sur un tapis de sol ou sur le carton d'emballage.



REMARQUE

+ Pour faciliter le montage, des vis et des écrous peuvent être prémontés.

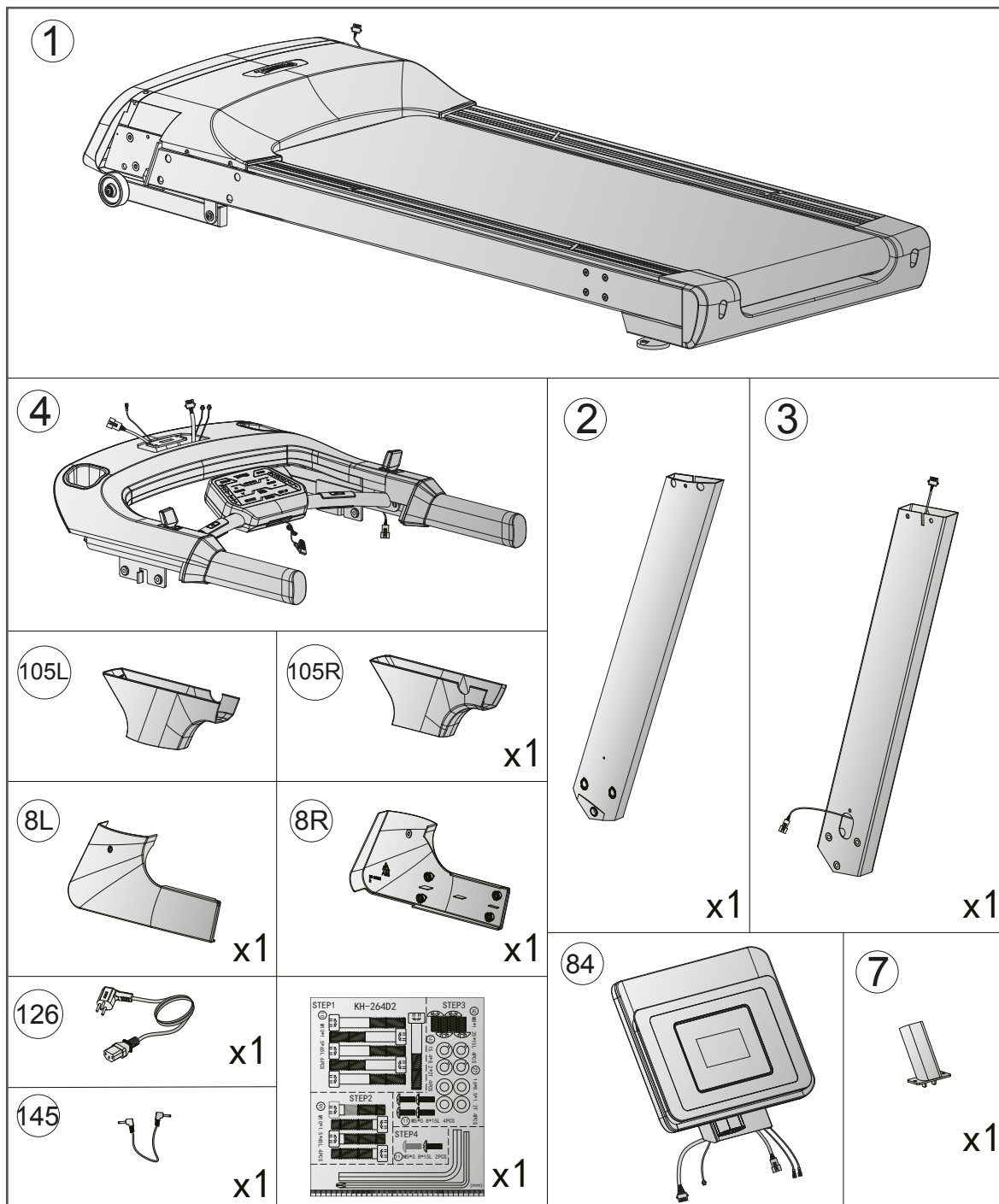
+ Assemblez l'appareil si possible sur l'emplacement qui lui est réservé.

2.2 Contenu de la livraison

L'emballage comprend les pièces représentées ci-après. Vérifiez que l'ensemble des pièces et outils appartenant à l'appareil sont compris dans la livraison et assurez-vous que l'appareil n'a pas été endommagé pendant le transport. En cas de réclamation, veuillez contacter immédiatement votre contractant.

⚠ PRUDENCE

Si le contenu de la livraison est incomplet ou si des pièces sont endommagées, ne montez pas l'appareil.



2.3 Montage

Avant de procéder à l'assemblage de l'appareil, observez bien attentivement les étapes de montage représentées et effectuez-les dans l'ordre indiqué.

❶ REMARQUE

- + Vissez d'abord toutes les pièces sans les serrer et vérifiez qu'elles sont correctement ajustées. Lorsque vous y serez invité, serrez les vis à l'aide de l'outil correspondant.
- + Si vous avez des difficultés à reconnaître les graphiques, nous vous recommandons de consulter depuis votre terminal (smartphone, tablette ou PC) le mode d'emploi disponible au format PDF dans la boutique en ligne. Vous aurez ainsi la possibilité d'effectuer des zooms. Assurez vous que le programme Adobe Acrobat Reader est installé sur votre terminal pour pouvoir ouvrir le fichier.

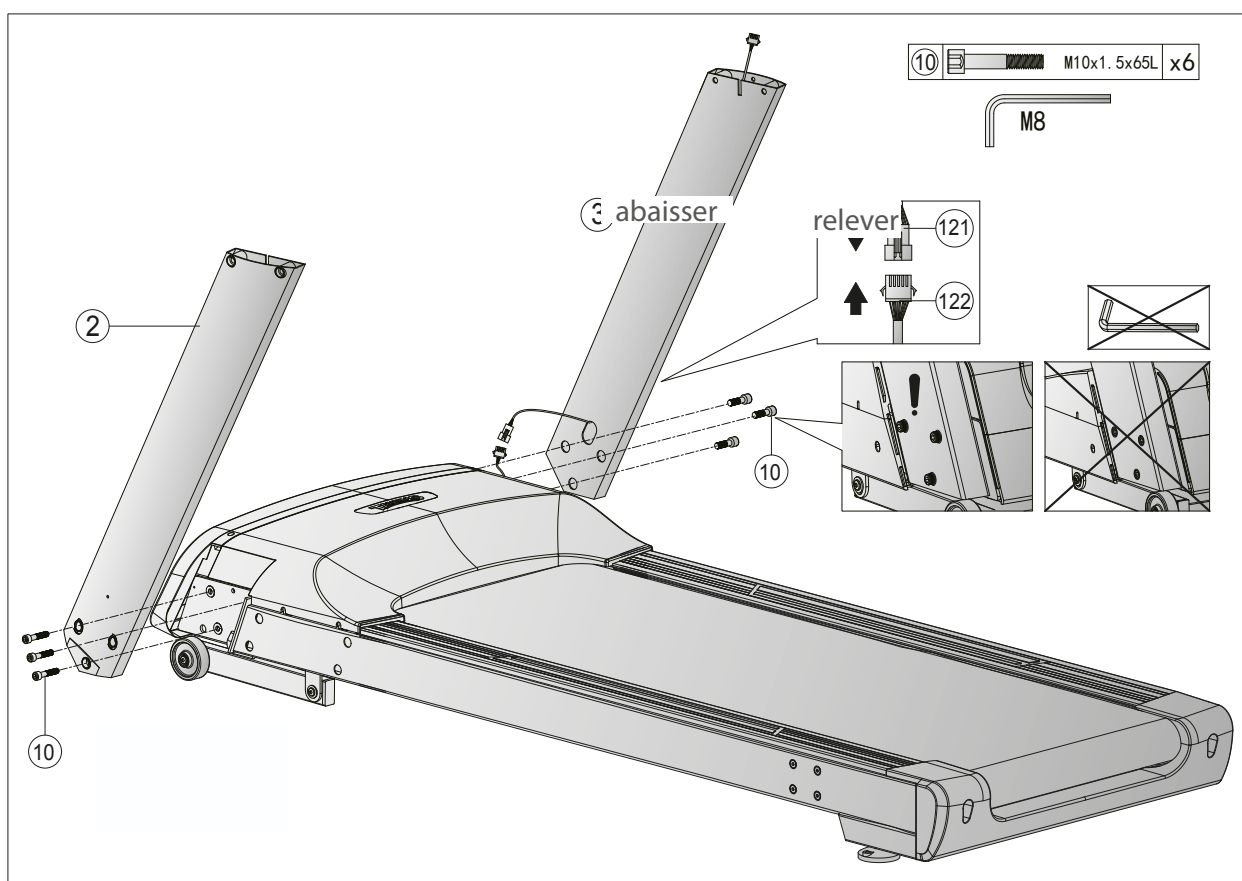
Étape 1 : montage des montants de la console

1. Reliez les deux câbles (121 et 122) entre eux.

► ATTENTION

Lors de l'étape suivante, veillez à ne pas coincer les câbles.

2. Montez les montants de la console (2 et 3) sur le cadre principal (1) à l'aide de six vis (10).



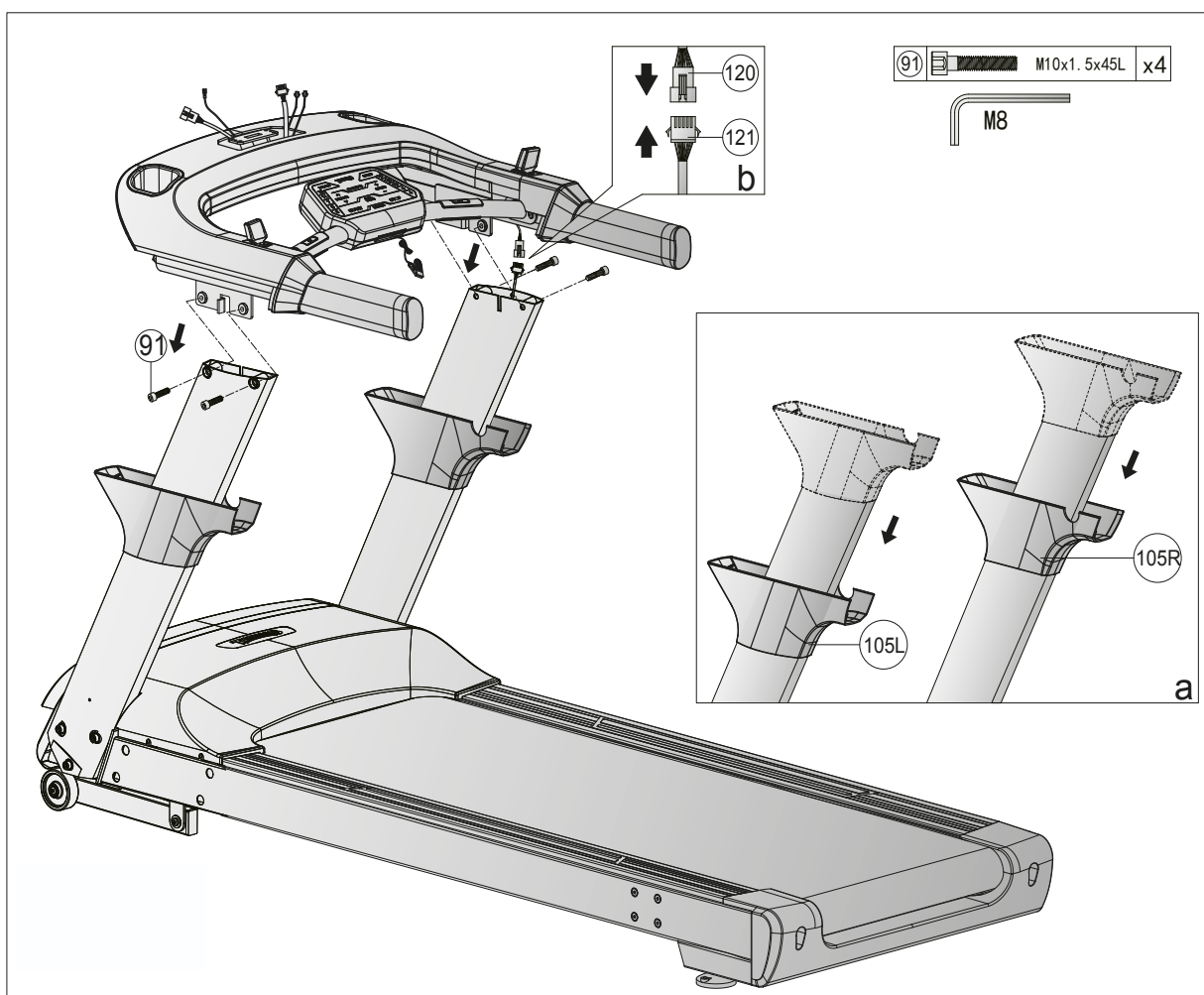
Étape 2 : montage de l'unité de console

1. Faites coulisser les revêtements supérieurs des montants de la console (105L et 105R) vers le bas.
2. Reliez les câbles (120 et 121) entre eux.

► ATTENTION

Lors de l'étape suivante, veillez à ne pas coincer les câbles.

3. Montez l'unité de console (4) sur les montants de la console (2 et 3) à l'aide de quatre vis (91).



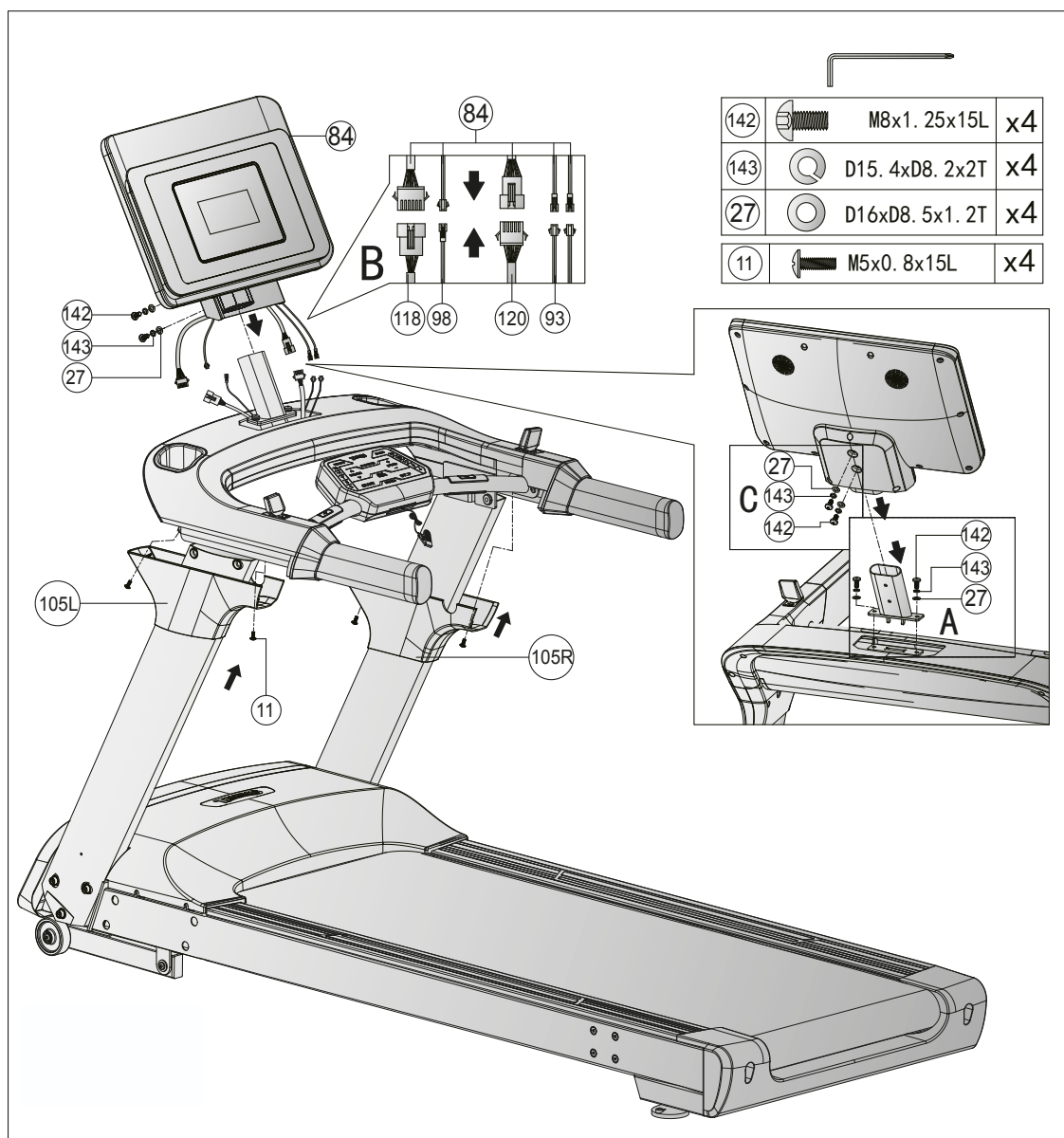
Étape 3 : montage de la console

1. Montez le support de console (7) sur l'unité de console (4) à l'aide de deux vis (142), deux rondelles élastiques (143) et deux rondelles entretoises (27).
2. Reliez les câbles (93, 98, 118 et 120) aux câbles correspondants de la console (84).

► **ATTENTION :**

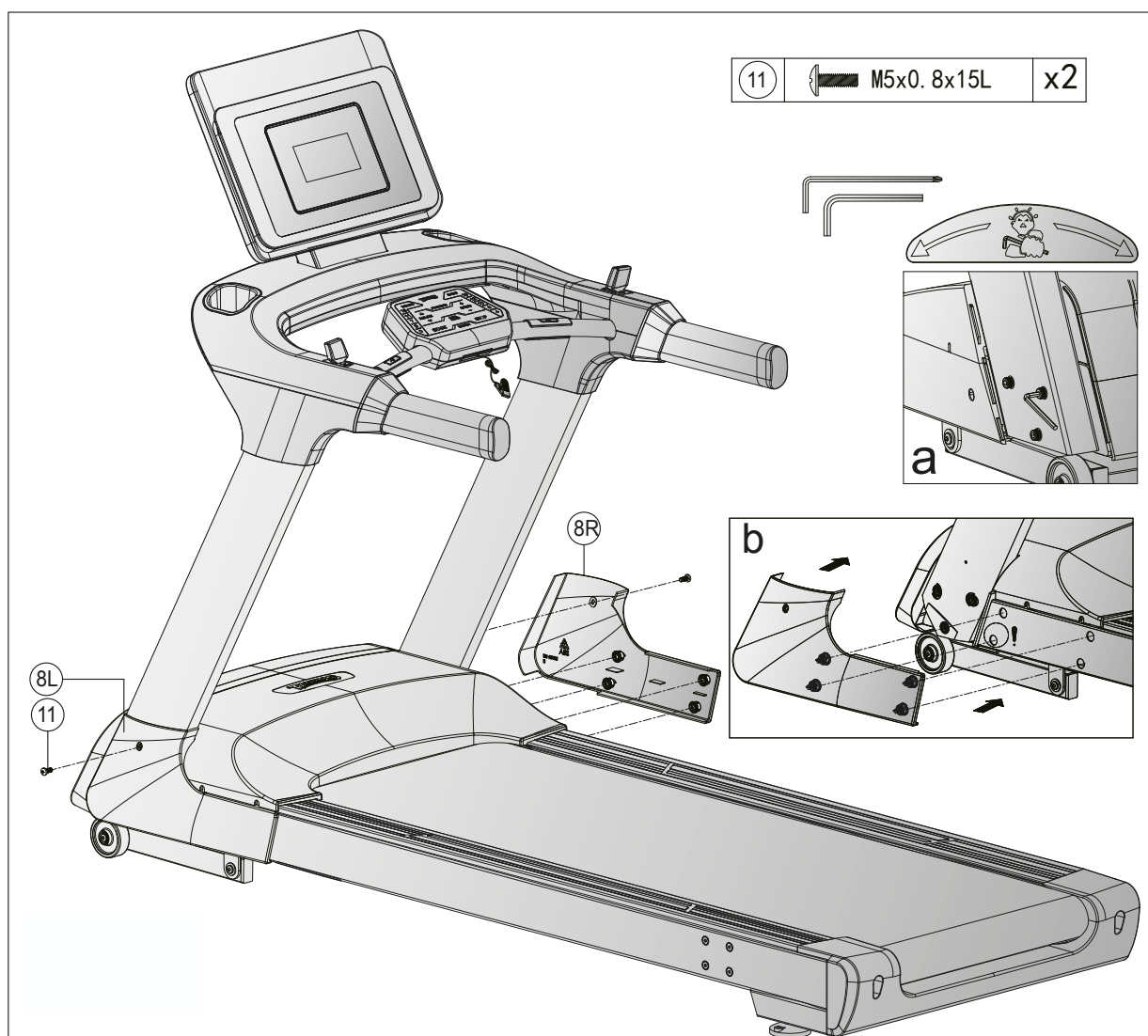
Lors de l'étape suivante, veillez à ne pas coincer les câbles.

3. Montez la console (84) sur le support de console (7) à l'aide de deux vis (142), deux rondelles élastiques (143) et deux rondelles entretoises (27).
4. Repoussez les caches supérieurs des montants de console (105L et 105R) vers le haut et fixez-les sur l'unité de console (4) à l'aide de quatre vis (11).



Étape 4 : fin de l'assemblage

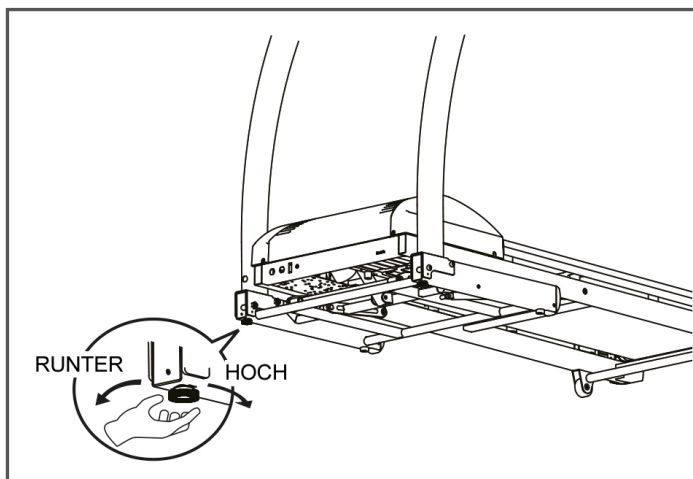
1. Serrez maintenant les six vis (10).
2. Fixez les revêtements inférieurs des montants de la console (8L et 8R) sur le cadre principal (1) en enfonçant les ergots situés sur la face intérieure des revêtements dans les trous correspondants du cadre principal. Veillez à ce que les ergots s'enclenchent de manière audible.
3. Fixez enfin les revêtements inférieurs (8L et 8R) sur les montants de la console (2 et 3) à l'aide de deux vis (11).



Étape 5 : ajustement des pieds

Si le sol présente des inégalités, vous pouvez stabiliser le tapis de course en tournant les deux vis de réglage situées sous le cadre principal.

1. Soulevez le tapis de course du côté souhaité et tournez la vis de réglage sous le cadre principal.
2. Tournez la vis dans le sens des aiguilles d'une montre pour la desserrer et relever la surface de course.
3. Tournez la vis dans le sens inverse des aiguilles d'une montre pour abaisser la surface de course.



Étape 6 : branchement de l'appareil

► ATTENTION

Ne branchez pas l'appareil sur une multiprise ; il risque sinon de ne pas être suffisamment alimenté en courant. Cela risque de provoquer des dysfonctionnements.

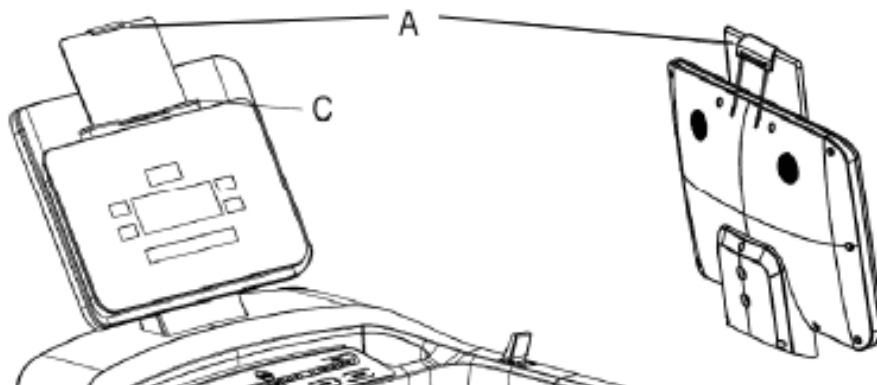
Branchez le codon d'alimentation sur une prise conforme aux prescriptions indiquées dans le chapitre Sécurité électrique.

Étape 7 : utilisation du support pour appareils mobiles

1. Placez votre appareil mobile sur le support en plastique (C) situé au-dessus de la console (84).
2. Tirez vers le haut la fixation (A) qui se trouve derrière le revêtement de la console et fixez-la au-dessus de votre appareil.

ⓘ REMARQUE

La livraison comprend une bande d'amortissement. Vous pouvez l'installer en option si des bruits de cognement entre votre appareil et le revêtement de la console se font entendre pendant l'entraînement. La bande d'amortissement se place au-dessus du revêtement de la console.



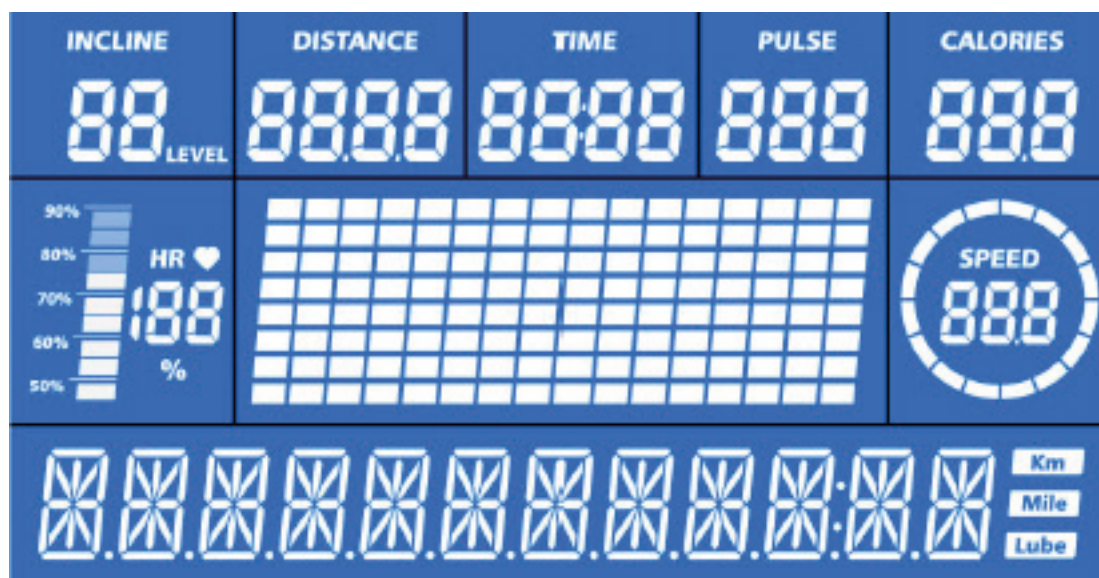
① REMARQUE

Avant de commencer l'entraînement, familiarisez-vous avec toutes les fonctions et possibilités de réglage de l'appareil. Pour savoir comment utiliser correctement ce produit, demandez les conseils d'un spécialiste.

CLÉ DE SÉCURITÉ (SAFETY KEY)**AVERTISSEMENT**

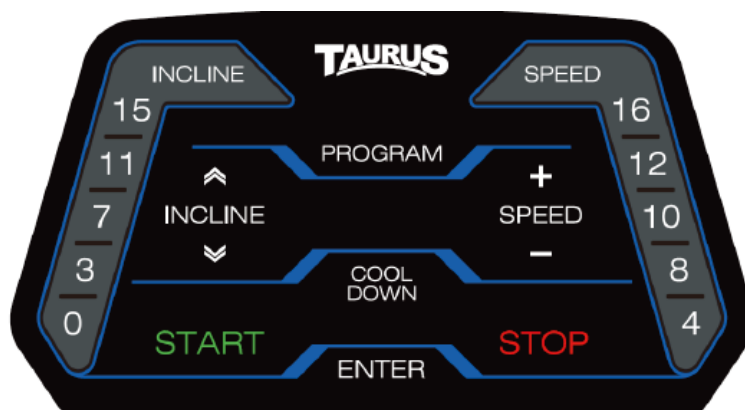
- + Pour votre sécurité, l'appareil dispose d'une fonction d'arrêt d'urgence. L'appareil ne peut alors fonctionner que si la clé de sécurité est correctement branchée sur le point de contact du cockpit. L'appareil s'arrête automatiquement dès que la clé de sécurité est débranchée du point de contact. Attachez par conséquent avant chaque entraînement le cordon de la clé de sécurité sur vos vêtements à l'aide du clip. Retirez la clé de sécurité du cockpit à l'aide du cordon si vous souhaitez arrêter rapidement le tapis de course, si vous ne maîtrisez plus la vitesse de l'appareil ou dans tout autre cas d'urgence.
- + Attachez correctement le clip de la clé de sécurité sur vos vêtements afin que la clé puisse se débrancher du point de contact du cockpit en cas de chute !
- + Laissez la clé de sécurité hors de la portée des enfants.

3.1 Affichage de la console



INCLINE/INCLINAISON	Indique l'inclinaison réglée (entre 0 et 15 %).
DISTANCE/DISTANCE	Indique la distance parcourue entre 0,0 et 9999 km.
TIME/DURÉE	Indique la durée d'entraînement entre 00:00 et 99:59 minutes.
PULSE/POULS	Indique la fréquence cardiaque momentanée entre 40 et 220 bpm.
CALORIES/CALORIES	Indique le nombre de calories brûlées entre 0 et 999 Kcal.
HR	Indique en pourcentage la fréquence cardiaque cible réglée.
SPEED/VITESSE	Indique la vitesse entre 0,5 et 22 km/h.

3.2 Fonction des touches



START	Cette touche vous permet de démarrer un programme d'entraînement. Lorsque vous vous trouvez dans le menu principal, vous pouvez appuyer sur cette touche pour démarrer directement l'entraînement sans effectuer de réglages. Lorsque vous êtes en mode pause, appuyez sur cette touche pour reprendre l'entraînement.
STOP	Cette touche permet d'interrompre ou stopper l'entraînement et de retourner au menu principal.
SPEED	Ces touches servent à régler la vitesse. Vous pouvez régler la vitesse par trois moyens différents : <ol style="list-style-type: none"> 1. Cinq touches de sélection rapide sur la console (16/12/10/8/4). Si vous appuyez par exemple sur 12, le tapis de course accélère automatiquement jusqu'à atteindre une vitesse de 12 km/h. 2. Touches sur la console (SPEED + et -). 3. Touche sur la main courante droite. <p>❗ REMARQUE les touches SPEED (+ et -) et la touche de la main courante droite servent également à naviguer dans le menu principal et à régler des paramètres.</p>
INCLINE	Ces touches servent à régler l'inclinaison. Vous pouvez régler l'inclinaison par trois moyens différents : <ol style="list-style-type: none"> 1. Touches de sélection rapide sur la console (15/11/7/3/0). Si vous appuyez par exemple sur 11, l'inclinaison du tapis augmente automatiquement jusqu'à atteindre exactement 11 %. 2. Touches fléchées sur la console. 3. Touche sur la main courante gauche. <p>❗ REMARQUE Les touches INCLINE (touches fléchées) et la touche de la main courante gauche servent également à naviguer dans le menu principal et à régler des paramètres.</p>
COOL DOWN	Appuyez sur cette touche pour commencer la phase de récupération (cool-down). Le tapis de course réduit progressivement sa vitesse et son inclinaison jusqu'à zéro.
ENTER	Cette touche permet de valider vos saisies.
PROGRAM	Lorsque vous vous trouvez dans le menu principal, appuyez sur cette touche pour accéder aux programmes prédéfinis.

3.3 Programmes de fitness

Divers programmes sont accessibles depuis le menu principal : un programme manuel, des programmes prédéfinis, des programmes basés sur la fréquence cardiaque, un programme d'entraînement et un test du taux de graisse corporelle.

3.3.1 Quick Start

Lorsque vous vous trouvez dans le menu principal, appuyez sur la touche START pour démarrer immédiatement l'entraînement. Vous pouvez également sélectionner manuellement le programme Quick-Start à l'aide des touches SPEED ou INCLINE ou des touches sur les mains courantes et valider votre sélection avec la touche ENTER.

3.3.2 Programme manuel

1. Dans le menu principal, appuyez sur les touches SPEED ou INCLINE ou sur les touches situées sur les mains courantes pour sélectionner le programme manuel (MANUAL). Validez votre sélection en appuyant sur la touche ENTER.
2. Utilisez les touches SPEED ou INCLINE ou les touches situées sur les mains courantes pour définir le temps, la distance ou le nombre de calories que vous souhaitez atteindre. Validez votre saisie en appuyant sur la touche ENTER.

Vous pouvez modifier la vitesse et l'inclinaison pendant l'entraînement.

3. Appuyez sur la touche START pour démarrer le programme.
4. Appuyez sur la touche STOP pour interrompre l'entraînement.

Le tapis de course ralentit progressivement jusqu'à l'arrêt. Si vous avez réglé une inclinaison, le tapis de course reste dans cette position pendant la pause.

- 4.1. Appuyez de nouveau sur la touche STOP pour stopper l'entraînement. Appuyez encore une fois sur la touche STOP pour retourner au menu principal.
- 4.2. Appuyez sur la touche START pour reprendre l'entraînement.

→ ***Une fois le programme terminé, la console lance automatiquement une phase de récupération (cool-down).***

3.3.3 Programmes prédéfinis

1. Dans le menu principal, appuyez sur les touches SPEED ou INCLINE ou sur les touches situées sur les mains courantes pour accéder aux programmes prédéfinis (PROGRAM). Validez votre sélection en appuyant sur la touche ENTER.
2. Utilisez les touches SPEED ou INCLINE ou les touches situées sur les mains courantes pour définir le temps, la distance ou le nombre de calories que vous souhaitez atteindre. Validez votre saisie en appuyant sur la touche ENTER.
3. Choisissez un programme à l'aide des touches SPEED ou INCLINE ou des touches situées sur les mains courantes et validez avec la touche ENTER.

Vous pouvez régler manuellement la vitesse et l'inclinaison pendant l'entraînement. Ce réglage vaut cependant uniquement pour le segment dans lequel vous vous trouvez momentanément.

4. Appuyez sur la touche START pour démarrer le programme.
5. Appuyez sur la touche STOP pour interrompre l'entraînement.

Le tapis de course ralentit progressivement jusqu'à l'arrêt. Si vous avez réglé une inclinaison, le tapis de course reste dans cette position pendant la pause.

- 5.1. Appuyez de nouveau sur la touche STOP pour stopper l'entraînement. Appuyez encore une fois sur la touche STOP pour retourner au menu principal.
- 5.2. Appuyez sur la touche START pour reprendre l'entraînement.

→ *Une fois le programme terminé, la console lance automatiquement une phase de récupération (cool-down).*

Program		Temps / 16 = durée des différents segments															
		1	2	3	4	5	6	7	8	9	10	11	12	13	14	15	16
P1	SPD	2	2	4	4	3	3	4	3	5	4	2	2	5	5	3	3
	INC	1	1	2	2	3	3	3	1	2	2	3	3	2	2	2	2
P2	SPD	2	2	5	5	4	4	6	4	6	4	2	2	4	4	2	2
	INC	1	1	2	2	3	3	3	2	2	3	4	4	2	2	2	2
P3	SPD	2	2	5	5	4	4	5	4	5	4	2	2	3	3	2	2
	INC	1	1	2	2	2	2	3	1	2	2	2	2	2	2	1	1
P4	SPD	3	3	6	6	7	7	5	8	5	9	6	6	4	4	3	3
	INC	2	2	2	2	3	3	3	2	2	4	6	6	2	2	2	2
P5	SPD	3	3	6	6	7	7	5	8	6	7	6	6	4	4	3	3
	INC	1	1	2	2	4	4	3	2	2	4	5	5	2	2	1	1
P6	SPD	2	2	8	8	6	6	4	5	9	7	5	5	4	4	3	3
	INC	2	2	2	2	6	6	2	3	4	2	2	2	2	2	1	1

P7	SPD	2	2	6	6	7	7	4	4	7	4	2	2	4	4	2	2
	INC	4	4	5	5	6	6	6	9	9	10	12	12	6	6	3	3
P8	SPD	2	2	4	4	6	6	8	7	8	6	2	2	3	3	2	2
	INC	3	3	5	5	4	4	4	3	4	4	3	3	3	3	2	2
P9	SPD	2	2	4	4	5	5	5	6	5	6	3	3	3	3	2	2
	INC	3	3	5	5	3	3	4	2	3	4	2	2	3	3	2	2
P10	SPD	2	2	3	3	5	5	3	3	5	3	6	6	3	3	3	3
	INC	4	4	4	4	3	3	6	7	8	8	6	6	3	3	3	3
P11	SPD	3	3	5	5	8	8	8	9	5	7	6	6	3	3	2	2
	INC	4	4	5	5	6	6	6	9	9	10	12	12	6	6	3	3
P12	SPD	2	2	5	5	5	5	4	4	6	4	2	2	3	3	4	4
	INC	3	3	5	5	6	6	7	12	9	11	11	11	6	6	3	3
P13	SPD	4	4	2	2	6	6	8	6	3	2	6	6	2	2	2	2
	INC	3	3	4	4	6	6	2	3	7	9	5	5	2	2	2	2
P14	SPD	3	3	4	4	4	4	3	5	5	6	3	3	3	3	2	2
	INC	3	3	5	5	4	4	4	3	4	3	2	2	2	2	4	4
P15	SPD	4	4	2	2	4	4	6	8	7	8	6	6	2	2	3	3
	INC	4	4	3	3	4	4	4	3	4	2	3	3	2	2	5	5
P16	SPD	3	3	2	2	5	5	7	3	5	6	7	7	2	2	1	1
	INC	7	7	12	12	9	9	11	11	4	3	3	3	2	2	4	4
P17	SPD	5	5	10	10	8	8	10	8	12	10	5	5	12	12	8	8
	INC	1	1	4	4	6	6	6	1	4	4	6	6	4	4	4	4
P18	SPD	5	5	12	12	10	10	12	10	12	10	10	10	10	10	5	5
	INC	1	1	4	4	4	4	6	1	4	4	6	6	8	8	4	4
P19	SPD	3	3	7	7	5	5	7	6	10	7	3	3	10	10	5	5
	INC	1	1	2	2	4	4	5	1	2	2	4	4	3	3	3	3
P20	SPD	3	3	10	10	7	7	12	7	12	7	7	7	7	7	3	3
	INC	1	1	2	2	4	4	5	2	2	4	6	6	3	3	2	2

3.3.4 Programmes définis par l'utilisateur

1. Dans le menu principal, appuyez sur les touches SPEED ou INCLINE ou sur les touches situées sur les mains courantes pour accéder aux programmes définis par l'utilisateur (USER).
2. Sélectionner un profil utilisateur (U1 - U4).
3. Entrez votre sexe, votre âge, votre poids et la durée d'entraînement souhaitée. Validez chacune de vos entrées en appuyant sur la touche ENTER.
4. Définissez une vitesse pour chaque segment à l'aide des touches SPEED ou de la touche située sur la main courante droite. Lorsque vous avez défini une vitesse pour un segment et appuyé sur la touche ENTER, la console passe automatiquement au segment suivant. Continuez jusqu'à avoir attribué une vitesse à chacun des segments.
5. Définissez une inclinaison pour chaque segment à l'aide des touches INCLINE ou de la touche située sur la main courante gauche. Lorsque vous avez défini une inclinaison pour un segment et appuyé sur la touche ENTER, la console passe automatiquement au segment suivant. Continuez jusqu'à avoir attribué une inclinaison à chacun des segments.

Vous pouvez modifier la vitesse et l'inclinaison pendant l'entraînement. Ce réglage vaut cependant uniquement pour le segment dans lequel vous vous trouvez momentanément.

6. Appuyez maintenant sur la touche START pour démarrer l'entraînement.
7. Appuyez sur la touche STOP pour interrompre l'entraînement.

Le tapis de course ralentit progressivement jusqu'à l'arrêt. Si vous avez réglé une inclinaison, le tapis de course reste dans cette position pendant la pause.

- 7.1. Appuyez de nouveau sur la touche STOP pour stopper l'entraînement. Appuyez encore une fois sur la touche STOP pour retourner au menu principal.
- 7.2. Appuyez sur la touche START pour reprendre l'entraînement.

→ **Une fois le programme terminé, la console lance automatiquement une phase de récupération (cool-down).**

3.3.5 Programmes basés sur la fréquence cardiaque

AVERTISSEMENT

Votre appareil d'entraînement n'est pas un dispositif médical. La mesure de la fréquence cardiaque n'est pas toujours précise. La précision de la fréquence cardiaque indiquée peut être altérée par différents facteurs. L'affichage de la fréquence cardiaque sert uniquement de référence pour votre entraînement.

Trois programmes basés sur la fréquence cardiaque sont disponibles. Vous avez la possibilité de choisir une fréquence cardiaque cible préenregistrée (60 % ou 80 % de votre fréquence cardiaque maximale) ou de sélectionner Target HR pour entrer manuellement une autre fréquence cardiaque cible. La console détermine votre fréquence cardiaque maximale en fonction de l'âge que vous avez saisi. Lors de l'utilisation de ces programmes, le port d'une ceinture pectorale est recommandé.

1. Dans le menu principal, appuyez sur les touches SPEED ou INCLINE ou sur les touches situées sur les mains courantes pour accéder aux programmes basés sur la fréquence cardiaque (HRC) et actionnez la touche ENTER pour valider votre sélection.
2. Entrez votre sexe, votre âge, votre poids et la durée d'entraînement souhaitée puis appuyez sur Next.
3. Sélectionnez 60 %, 80 % ou THR.

REMARQUE

Si vous avez sélectionné THR, vous pouvez définir une valeur cible entre 72 et 168.

4. Appuyez sur la touche START pour démarrer l'entraînement.
5. Placez vos mains sur les capteurs tactiles ou utilisez une ceinture pectorale disponible en option.

REMARQUE

Si la console ne détecte pas de pouls pendant 15 secondes, « CHECK PULSE » apparaît à l'écran et le programme est stoppé.

6. Appuyez sur la touche STOP pour interrompre l'entraînement.

Le tapis de course ralentit progressivement jusqu'à l'arrêt. Si vous avez réglé une inclinaison, le tapis de course reste dans cette position pendant la pause.

- 6.1. Appuyez de nouveau sur la touche STOP pour stopper l'entraînement. Appuyez encore une fois sur la touche STOP pour retourner au menu principal.
- 6.2. Appuyez sur la touche START pour reprendre l'entraînement.

→ **Une fois le programme terminé, la console lance automatiquement une phase de récupération (cool-down).**

3.3.6 Programme d'entraînement

Dans ce programme, vous pouvez définir une distance que vous souhaitez parcourir dans un délai préalablement défini.

1. Dans le menu principal, appuyez sur les touches SPEED ou INCLINE ou sur les touches situées sur les mains courantes pour sélectionner le programme d'entraînement (TRAINING). Validez votre sélection en appuyant sur la touche ENTER.
2. Utilisez les touches SPEED ou INCLINE ou les touches situées sur les mains courantes pour définir le temps souhaité. Validez votre saisie en appuyant sur la touche ENTER.
3. Utilisez les touches SPEED ou INCLINE ou les touches situées sur les mains courantes pour définir la distance souhaitée. Validez votre saisie en appuyant sur la touche ENTER.

Vous pouvez régler manuellement la vitesse et l'inclinaison pendant l'entraînement.

4. Appuyez sur la touche START pour démarrer le programme.
5. Appuyez sur la touche STOP pour interrompre l'entraînement.

Le tapis de course ralentit progressivement jusqu'à l'arrêt. Si vous avez réglé une inclinaison, le tapis de course reste dans cette position pendant la pause.

- 5.1. Appuyez de nouveau sur la touche STOP pour stopper l'entraînement. Appuyez encore une fois sur la touche STOP pour retourner au menu principal.
- 5.2. Appuyez sur la touche START pour reprendre l'entraînement.

Si vous avez parcouru la distance avant l'expiration du temps préalablement défini, le symbole suivant apparaît :



Si vous avez parcouru la distance dans le temps préalablement défini, le symbole suivant apparaît :



Si vous avez parcouru la distance après expiration du temps préalablement défini, le symbole suivant apparaît :



3.4 Contrôle du taux de graisse corporelle

1. Dans le menu principal, appuyez sur les touches SPEED ou INCLINE ou sur les touches situées sur les mains courantes pour accéder au contrôle du taux de graisse corporelle (FAT) et actionnez la touche ENTER pour valider votre sélection.
2. Saisissez les capteurs tactiles.
3. Dans un délai de 10 secondes, la console calcule votre taux de graisse corporelle et l'affiche à l'écran sous la forme d'une note.

Les évaluations possibles figurent dans le tableau suivant :

SEX (sexe)	Male (masculin)	Female (féminin)
Age (âge)	10-99	
HEIGHT (taille)	100-200	
Weight (poids)	30-150 kg, 40-400 LB	
FAT (graisse corporelle)	<19	UNDERWEIGHT (poids insuffisant)
FAT (graisse corporelle)	=(20-25)	NORMAL WEIGHT (poids normal)
FAT (graisse corporelle)	=(26-29)	OVER WEIGHT (surpoids)
FAT (graisse corporelle)	>30	OBESITY (surpoids important)

4.1 Instructions générales

► ATTENTION

+ Veillez à ce que l'appareil soit protégé contre l'humidité, la saleté et la poussière. Le lieu de stockage doit être sec, correctement aéré et présenter une température ambiante entre 5°C et 45°C.

⚠ AVERTISSEMENT

+ Stockez l'appareil dans un lieu où il reste hors de portée de tiers ou d'enfants.
+ Si votre appareil ne dispose pas de roulettes de déplacement, il convient de le démonter avant son transport.

4.2 Roulettes de déplacement

► ATTENTION

Si vous devez déplacer votre appareil sur un revêtement de sol particulièrement sensible et souple (parquet, stratifié ou planchers), recouvrez le sol de carton ou d'un matériau similaire afin d'éviter tout risque d'endommagement.

1. Placez-vous derrière l'appareil et soulevez-le jusqu'à ce que son poids soit reporté sur les roulettes de déplacement. Vous pouvez ensuite déplacer facilement l'appareil vers l'endroit souhaité. Si vous devez déplacer l'appareil sur une plus longue distance, veuillez démonter l'appareil et l'emballer en toute sécurité.
2. Choisissez le nouvel emplacement de l'appareil en respectant les consignes mentionnées dans le chapitre 1.4 du mode d'emploi.

5.1 Instructions générales

⚠ AVERTISSEMENT

+ Ne procédez à aucune modification non conforme sur l'appareil.

⚠ PRUDENCE

+ Toute pièce endommagée ou usée peut compromettre votre sécurité et affecter la durée de vie de l'appareil. Remplacez par conséquent immédiatement les composants endommagés ou usés. Adressez-vous à cet effet à votre contractant. N'utilisez pas l'appareil tant qu'il n'est pas remis en état. Si vous devez remplacer des pièces, utilisez exclusivement des pièces de rechange d'origine.

▶ ATTENTION

+ Outre les instructions et recommandations de maintenance et d'entretien mentionnées dans le présent mode d'emploi, des prestations de service et/ou de réparation peuvent être nécessaires ; ces opérations ne doivent être effectuées que par des techniciens SAV habilités.

5.2 Défaits et diagnostic des pannes

L'appareil a fait l'objet de contrôles de qualité réguliers tout au long de sa production. Il peut toutefois arriver que l'appareil présente des défauts ou des dysfonctionnements. Les pièces détachées sont souvent à l'origine de ces défaillances, auquel cas un remplacement de ces pièces est suffisant. Vous trouverez ci-après un aperçu des défauts les plus fréquents ainsi que les solutions de dépannage adéquates. Si l'appareil ne fonctionne toutefois toujours pas correctement, veuillez vous adresser à votre contractant.

Défaut	Cause	Remède
La console ne réagit pas.	La clé de sécurité n'est pas insérée ou est mal insérée.	Vérifiez que la clé de sécurité est en place ou insérez-la si nécessaire.
Tapis de course oblique	Le tapis de course est mal centré.	Centrez le tapis de course conformément aux instructions.
Bruits de frottement		
Le tapis de course dérape/s'arrête	Tension/lubrification du tapis incorrecte	Contrôlez la tension/la lubrification du tapis conformément aux instructions.
L'écran est noir/ne fonctionne pas.	+ Alimentation électrique coupée + Câbles mal branchés	+ Mettez l'interrupteur d'alimentation sur "on" + Vérifiez que la clé de sécurité est en place + Contrôlez les câblages
La fréquence cardiaque ne s'affiche pas	+ Interférences dans la pièce + Ceinture pectorale incompatible + Ceinture pectorale mal positionnée + Ceinture pectorale défectueuse ou pile usée + Affichage du pouls défectueux	+ Éliminez les interférences (par ex. téléphone portable, Wi-Fi, tondeuse ou aspirateur, etc. ...) + Utilisez une ceinture pectorale adaptée (voir "ACCESSOIRES RECOMMANDÉS") + Positionnez correctement la ceinture pectorale et/ou humidifiez les électrodes + Changez les piles + Vérifiez que l'affichage de la fréquence cardiaque est possible via les capteurs tactiles

5.3 Entretien et maintenance

La principale intervention de maintenance est l'entretien du tapis de course. Cette opération prévoit l'ajustement, le réglage de la tension et la lubrification du tapis de course. Les dommages imputables à un entretien insuffisant ou manquant ne sont pas couverts par la garantie. Il est par conséquent recommandé de procéder à des contrôles de maintenance réguliers. L'ajustement et la tension de la bande doivent être effectués avec le plus grand soin. L'appareil risque en effet d'être endommagé en cas de surtension ou de sous-tension trop importante. Avant la livraison, le tapis de course est réglé en usine conformément aux réglementations en vigueur. Il peut toutefois arriver que le tapis de course glisse pendant le transport.

Si vous ne pouvez pas scanner les codes QR, vous avez la possibilité d'accéder à toutes les vidéos de Sport-Tiedje disponibles sur YouTube. Ouvrez d'abord YouTube puis tapez « Sport-Tiedje » dans le champ de saisie.

En scannant le code QR avec la fonction appareil photo ou l'application QR Code Scanner de votre smartphone, vous pouvez visionner sur YouTube une vidéo présentant des consignes générales d'entretien pour votre tapis de course/rameur/vélo elliptique/vélo d'appartement/vélo de biking. Cette vidéo sert à illustrer les points d'entretien décrits dans le présent mode d'emploi. Il est possible que la vidéo ne soit pas disponible dans votre langue ou avec les sous-titres correspondants.



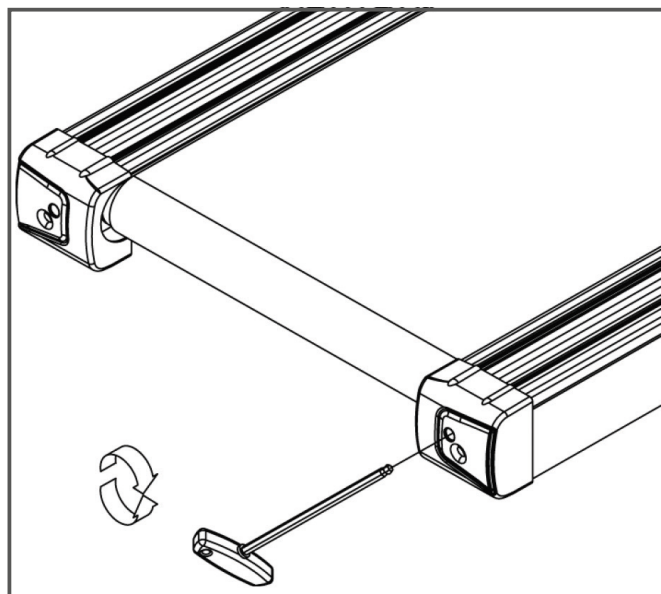
5.3.1 Ajustement du tapis de course

Pendant l'entraînement, le tapis de course doit rester centré et suivre un mouvement rectiligne. La sollicitation du tapis de course et la charge qu'il supporte peuvent modifier son orientation. De même, le positionnement de l'appareil sur une surface irrégulière peut influencer l'orientation du tapis.

PRUDENCE

Lors de l'opération de maintenance suivante, personne ne doit se trouver sur le tapis de course !

1. Faites fonctionner l'appareil à une vitesse de 5 km/h.
2. Si le tapis de course dévie vers la gauche, tournez la vis de réglage gauche située à l'extrémité arrière de l'appareil d'un quart de tour maxi dans le sens des aiguilles d'une montre et la vis de réglage droite d'un quart de tour maxi dans le sens inverse des aiguilles d'une montre.
3. Si le tapis de course dévie vers la droite, tournez la vis de réglage droite située à l'extrémité arrière de l'appareil d'un quart de tour maxi dans le sens des aiguilles d'une montre et la vis de réglage gauche d'un quart de tour maxi dans le sens inverse des aiguilles d'une montre.
4. Observez ensuite le mouvement du tapis pendant environ 30 secondes, car les effets du réglage ne sont pas immédiatement perceptibles.
5. Répétez l'opération jusqu'à ce que le tapis de course suive de nouveau un mouvement rectiligne. S'il n'est pas possible d'ajuster le tapis de course, veuillez contacter votre contractant.



5.3.2 Resserrage du tapis de course

Si le tapis de course dérape par dessus les roulettes pendant l'entraînement (un à-coup est alors perceptible pendant la course), il est nécessaire de tendre davantage le tapis de course.

Dans la plupart des cas, le tapis s'est étiré du fait de son utilisation, le faisant ainsi glisser. Ce phénomène est tout à fait normal.

❗ REMARQUE

Le resserrage du tapis s'effectue avec les mêmes vis de réglage que celles employées pour l'ajustage.

1. Faites fonctionner l'appareil à une vitesse de 5 km/h.
2. Tournez successivement les vis de réglage gauche et droite d'un quart de tour maxi dans le sens des aiguilles d'une montre.
3. Vérifiez ensuite si le glissement du tapis de course persiste. Si tel est le cas, répétez l'opération décrite.

5.3.3 Lubrification du tapis de course

Une lubrification insuffisante du tapis de course augmente les frottements, ce qui provoque une usure prématurée de la bande sans fin, de la plaque de base, du moteur de la platine. Si vous percevez des bruits de frottement accrus, le tapis a besoin d'être lubrifié. Nous recommandons toutefois de lubrifier le tapis au moins tous les trois mois ou toutes les 50 heures de fonctionnement, selon la première éventualité.

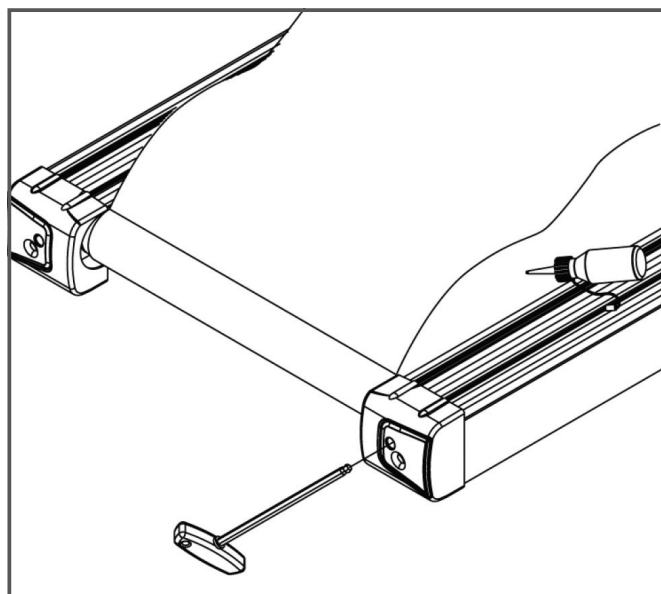
❗ REMARQUE

Si votre tapis de course est équipé d'un mécanisme de pliage, vous pouvez également le lubrifier lorsqu'il est replié.

1. Soulevez légèrement le tapis.
2. Appliquez une petite quantité d'huile lubrifiante ou pulvérisez du silicone à l'aide d'un spray sur la bande de roulement et répartissez-le uniformément sur toute la surface.
3. Continuez de tourner la bande à la main de sorte que toute la surface entre la bande sans fin et la plaque de base soit lubrifiée.
4. Essuyez l'excédent d'huile lubrifiante ou de silicone.

❗ REMARQUE

Cette mesure d'entretien est également nécessaire en cas de non-utilisation de l'appareil pendant une période prolongée.



5.4 Calendrier d'entretien et de maintenance

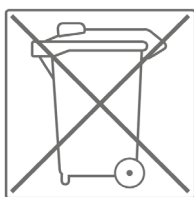
Pour éviter tout endommagement causé par la transpiration, il convient de nettoyer l'appareil avec une serviette humide (sans solvant !) après chaque séance d'entraînement.

Les opérations d'entretien suivantes sont à effectuer dans les intervalles de temps indiqués :

Pièce	Une fois par semaine	Une fois par mois	Tous les trois mois	Tous les six mois	Une fois par an
Écran de console	N	I			
Tension de la bande				I	
Lubrification de la bande			I		
Revêtements en plastique	N	I			
Vis et câbles		I			
Légende : N = nettoyage ; I = inspection					

6 ÉLIMINATION

À la fin de sa durée de vie, l'appareil ne doit pas être éliminé avec les déchets ménagers. Il doit être confié à un centre de collecte spécialisé dans le recyclage des appareils électriques et électroniques. Pour de plus amples informations, contactez le centre compétent d'élimination des déchets le plus proche de chez vous.



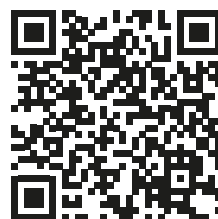
Les matériaux sont recyclables, conformément à leur marquage. Par le recyclage des matières, la réutilisation ou d'autres formes de valorisation des anciens appareils, vous prenez activement part à la protection de notre environnement.

7 ACCESSOIRES RECOMMANDÉS

Pour rendre votre entraînement encore plus agréable et efficace, nous vous recommandons de compléter votre appareil de fitness par des accessoires adéquats. Pour les tapis de course, un **tapis de sol**, rend votre appareil plus stable et atténue les vibrations. Il protège également le sol de la sueur ou des projections lors de l'utilisation d'un **spray de silicone**, idéal pour entretenir et lubrifier votre appareil. Des **mains courantes** sont disponibles en option pour certains modèles.

Si votre appareil de fitness propose un entraînement basé sur la fréquence cardiaque, nous vous recommandons vivement l'utilisation d'une **ceinture pectorale** compatible afin de garantir une transmission optimale de votre fréquence cardiaque.

Notre gamme d'accessoires offre une qualité optimale pour rendre votre entraînement encore plus efficace. Pour toute information sur nos accessoires compatibles, rendez-vous sur notre boutique en ligne et consultez le descriptif détaillé de nos produits. Il suffit à cet effet de saisir le numéro d'article correspondant en haut dans le champ de recherche. Vous serez alors dirigé vers les accessoires recommandés. Vous pouvez également utiliser le code QR mis à disposition. Vous avez bien sûr également la possibilité de contacter notre service clientèle par téléphone, par mail, dans l'un de nos magasins ou via les réseaux sociaux. C'est avec plaisir que nous vous conseillerons !



Tapis de sol



Ceinture pectorale



Mains courantes



Spray à base de silicone



Gel de contact



8.1 Numéro de série et désignation du modèle

Afin de vous assurer le meilleur service possible, nous devons connaître la désignation du modèle, le numéro d'article, le numéro de série, la vue éclatée et la liste des pièces. Vous trouverez les données de contact correspondantes au chapitre 10 du mode d'emploi.

❗ REMARQUE

Le numéro de série de votre appareil est unique. Il se trouve sur un autocollant blanc. La position exacte de l'autocollant est indiquée sur la figure ci-après.



Entrez le numéro de série dans le champ correspondant.

Numéro de série :

Marque / catégorie :

Désignation du modèle :

Référence article :

8.2 Liste des pièces

N°	Désignation (ENG)	Référence pièce fab.	Spécification	Nbre
1	Main frame	264D3-3-1000-Aa0		1
2	Left handlebar post	264A1-3-1300-Aa0_x000D_		1
3	Right handlebar post	264A1-3-1400-Aa0_x000D_		1
4	Handlebar set	264D3-3-1500-Aa0		1
5L	Left handpulse handlebar	264D3-3-1550-Aa0		1
5R	Right handpulse handlebar	264D3-3-1560-Aa0		1
6	Stabilizer	26200-3-1600-Aa1		1
7	Computer supporting tube	264A1-3-2000-Aa0		1
8L	Lower cover for handlebar post(-left)	264A1-6-1371-Aa0	520.7*225.6*52.3	1
8R	Lower cover for handlebar post(right)	264A1-6-1471-Aa0	520.7*225.6*52.3	1
9	Open plug	264A1-6-2420-B0	D22.5*13.5	8
10	Allen bolt	54010-8-0065-CU7	M10*1.5*65L	6
11	Cross bolt	52605-2-0015-N0	M5*0.8*15L	7
12	CSK inner hexagon screw	51608-5-0035-F0	M8*1.25*35L_x000D_	8
13	Wooden board	264D3-6-1073-B0	1395*695*25T	1
14	Buffer bar	264D3-6-1084-B0	25*2T*1385L	2
15	CSK inner hexagon screw	51608-5-0025-CU0	M8*1.25*25L_x000D_	8
16	Flat washer	55104-1-1210-NA	D12*D4.3*1.0T	4
17	Running belt	264D3-6-1072-B0	560*3.1T*3270L	1
18	Pedaling plate (2)	264D3-6-1097-B0	68.8*4.5*332L	2
19	Pedaling plate (3)	264D3-6-1098-B0	68.8*4.5*332L	2
20	Pedaling plate	264D3-6-1076-B0	105*21.4*1385L	2
21	Decorative strip for pedaling plate	26200-6-1092-00	800*68.8*4.5T	2
22	Cushion pad	26200-6-1061-B0	779.3*46.2*5.7	2
23	Cross self-tapping screw	52842-2-0015-F0	ST4.2*15L	62
24	Metal clip	26000-6-1086-FC0	D27*D4.3*2T	8
25	Buffer(4)	26100-6-1088-F0	D30*37L*M8_x000D_	2
26	Buffer(3)	26100-6-1083-B0	D30*37L*M8_x000D_	2
27	Flat washer	55108-1-1612-FA	D16*D8.5*1.2T	12
28	Nylon nut	55208-1-2008-FA	M8*1.25*8T	6

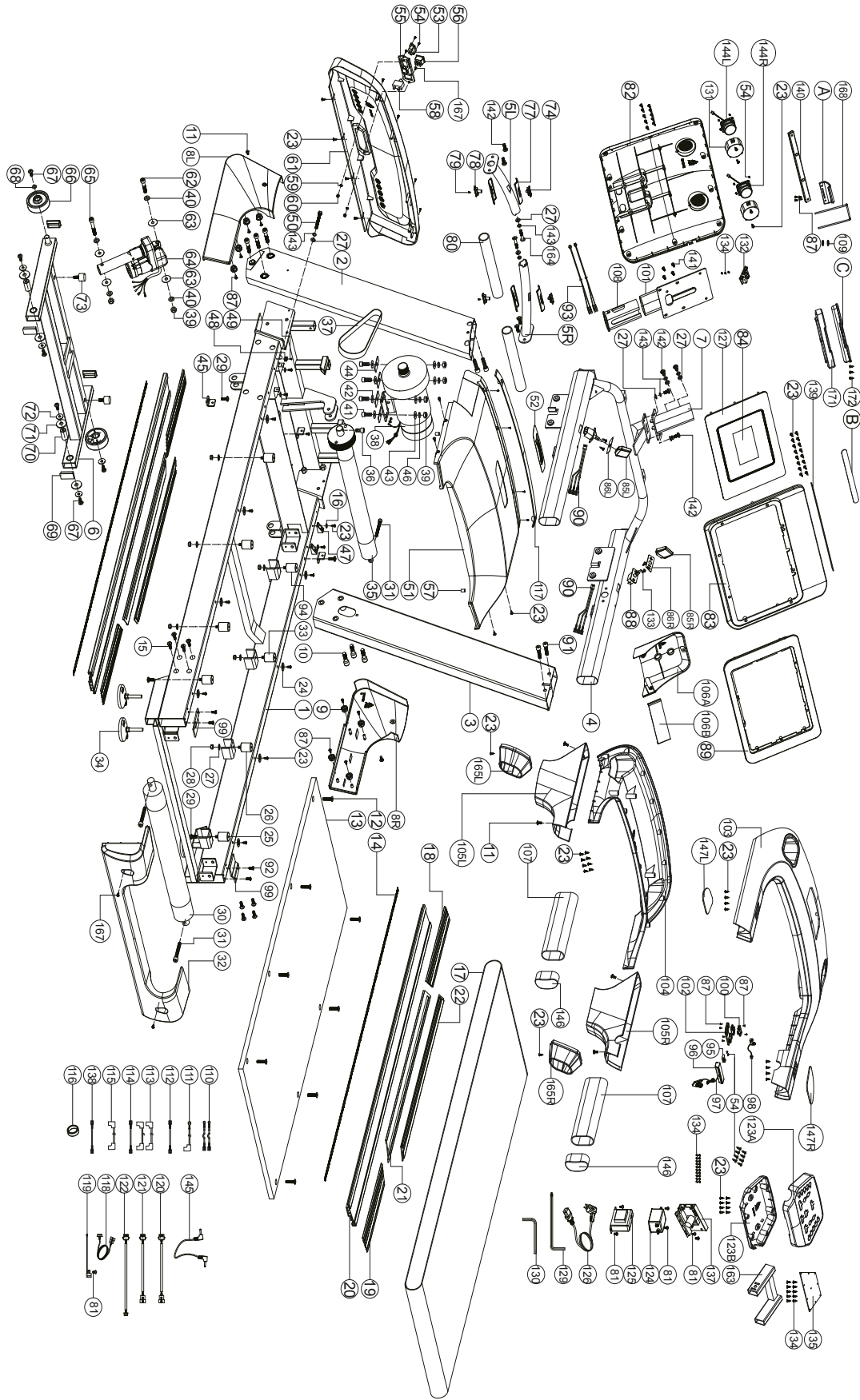
29	Allen bolt	50308-5-0020-UF0	M8*1.25*20L	4
30	Rear roller set	26200-3-1200-01	D25*D75*686L	1
31	Inner hex head screw	54010-8-0080-F0	M10*1.5*80L_x000D_	3
32	Rear cover	264A1-6-2406-B0	789.6*164.7*164.6	1
33	Buffer(1)	26100-6-1081-R0	D30*37L*M8,45degree_x000D_	2
34	Nylon universal adjusting feet	26200-6-1094-B0	D80*81L	2
35	Front roller set	26200-3-1100-01	D25*D75*694L	1
36	Inner hex head screw	54010-5-0045-F4	M10*1.5*45L	1
37	Multi-groove belt	58004-6-1100-00	250/PJ10	1
38	Motor	261D1-6-1085-02	DC-3.0HP_x000D_	1
39	Nylon nut	55210-1-2010-CA	M10*1.5*10T	6
40	Flat washer	55110-1-2020-CA	D20*D11*2T	4
41	Inner hex head screw	54010-5-0030-C0	M10*1.5*30L_x000D_	4
42	Flat washer	55110-1-3030-CA	D30*D10*3.0T	4
43	Flat washer	55110-1-2520-CA	D25*D10*2.0T	4
44	Motor buffer	78000-6-1081-B2	20*56*2.0T	4
45	fixing plate	26200-6-1071-N0	30*20*4T	3
46	Spring washer	55110-2-1730-CA	D17.8*D10.2*3T	4
47	Fixing bracket for motor cover	26100-6-1090-00	32*18*18	4
48	cable tie base	26100-6-1089-00	15*10	1
49	Cross screw	50904-2-0015-N0	ST4*1.41*15L	1
50	Hex bolt	50108-5-0110-F5	M8*1.25*110L_x000D_	1
51	Upper motor cover	264A1-6-2401-B0	800*486*129.5	1
52	Al plate with logo on motor cover	264A1-6-2404-B0		1
53	Socket	26100-6-2413-00		1
54	Cross screw	53329-2-0009-D0	ST2.9x9.5L	23
55	Power supplier board	26100-6-2414-B0	130*45*6T	1
56	Switching mode power supplier	261D8-6-2411-00		1
57	Buffer	55308-4-0020-G9	D10.5*20L	2
58	overcurrent protector	261D1-6-2412-00	15A	1
59	Flat washer	55105-1-1208-DA	D12*D5.2*0.8T	2
60	Nylon nut	55205-1-2005-DA	M5*0.8*5T	2
61	Lower motor cover	264A1-6-2402-B0	812.5*237.2*180.6	1
62	Allen bolt	54010-8-0050-C4	M10*1.5*50L_x000D_	1

63	Plastic flat washer	55110-1-2404-BF	D10*D24*0.4T	4
64	Incline	264D2-6-1975-02	JS19-B	1
65	Allen bolt	54010-8-0065-C4	M10*1.5*65L_x000D_	1
66	Wheel	26200-6-1087-B0	D82*35L	2
67	Allen bolt	50308-5-0020-UF0	M8*1.25*20L_x000D_	6
68	Flat washer	55108-1-2115-FA	D21*D8.5*1.5T	2
69	End cap	55310-2-2550-B8	25*50*14_x000D_	4
70	Axle	26200-6-1673-N0	D18.7*41L	2
71	Nylon washer	55121-1-3730-0F	D21*D37*3T	4
72	Flat washer	55108-1-2520-FA	D25xD8.5x2T	4
73	Buffer	55308-2-0010-B3	D26*10*M8*1.25	2
74	Upper fixing plate for handle pulse	737L6-6-2491-B0	40*15.2_x000D_	2
77	Handle pulse sensor	737L6-6-2478-00	100.3*29.5*0.4T	4
78	Lower fixing plate for handle pulse	737L6-6-2492-B0	40*15.2	2
79	Screw	50904-2-0015-F0	ST4x1.41x15L	2
80	Handle grip	264D3-6-1584-B0		2
81	Bolt	52605-2-0010-N0	M5*0.8*10L_x000D_	8
82	Lower computer cover	264A1-6-1703-B0	793*299*25.3	1
83	Middle computer cover	264A1-6-1711-B0	517.8*395*35	1
84	Computer	264D3-6-1701-B0	AA01172	1
85L	Left trigger	26200-6-1598-B0	53.3*46.9*14.7	1
85R	Right trigger	26200-6-1599-B0	53.3*46.9*14.7	1
86L	Sticker under left trigger	26200-6-1583-00	66.9*25.4	1
86R	Sticker under right trigger	26200-6-1593-00	66.9*25.4	1
87	Screw	52804-2-0012-F0	ST4*1.41*12L	18
88	Trigger base	26200-6-1579-01		2
89	Upper computer cover	264D2-6-1702-B0	491*295.9*19	1
90	Lower cable of trigger	264D2-6-1582-01	900L	2
91	Allen screw	54010-5-0045-F4	M10*1.5*45L	4
92	Allen bolt	50306-5-0015-UF0	M6*1*15L_x000D_	4
93	Handpulse cable	261D8-6-1785-00	1000L	2
94	Buffer (2)	26100-6-1082-K0	D30*37L*M8,75degree	2
95	Emergency stop pin	26100-6-1731-C1	21*18*1.5T	1
96	Safety key	26200-6-1732-R0	78.6*35*18.2	1
97	Safety clip	26200-6-1793-R0	830L	1

98	Cable for emergency stop function	261D8-6-1736-00	450L	1
99	Protecting plate	26200-6-1031-N1	70*67*4T	2
100	Inner case of safety key	26100-6-1734-B0	39*15*13.3	2
101	Computer fixing plate	264A1-3-1530-J1		1
102	Safety key board	26200-6-1733-B0	74*45*7	1
103	Upper cover for handling tube	264D3-6-1576-B0	836*582.6*139.2	1
104	Lower cover for handling tube	264D3-6-1577-B0	836*402.4*139.2	1
105L	Side cover for handling tube(left)	264D3-6-1594-B0	417*153.1*70.1	1
105R	Side cover for handling tube(right)	264D3-6-1595-B0	417*153.1*70.1	1
106A	Computer back cover	264A1-6-1748-B0	207.3*188*65.5	1
106B	Computer decorative cover	264A1-6-1749-B0	188*49.2*20.5	1
107	Handlebar grips	58015-6-1381-B0	D60*290L*3T,with hole	2
108	Hollow plug	264A1-6-2010-B0	40x80x119	1
110	Grounding cable 1_x000D_	26100-6-1787-03	325L	2
111	Grounding cable 2_x000D_	264D2-6-1788-00	300L	1
112	live wire 1	261A2-6-1789-00	450L	1
113	live wire 2	26100-6-1790-01	60L	2
114	neutral wire 100L	26100-6-1791-00	100L	1
115	neutral wire 190L	26100-6-1792-00	190L	1
116	Magnetic loop	26100-6-1079-00	D31*16	1
117	Motor decorative cover	264A1-6-2403-Aa0	727.1*40.8*50.1	1
118	Upper cable of trigger	264D3-6-1589-00	1300L	1
119	Sensor cable	26100-6-1795-00	GS003-P2.5F-1200mm- 26AWG	1
120	Upper computer cable	264D3-6-1771-00	800	1
121	Middle computer cable	26100-6-1772-00	1100	1
122	Lower computer cable	264D3-6-1773-00	400	1
123A	Upper cover of button	264D3-6-2092-B0	265*180*47	1
123B	Lower cover of button	264D3-6-2093-B0	265*180*29.5	1
124	Filter	261D1-6-1067-00	15A	1
125	Inductance	261A2-6-1066-00	15A	1
126	Electric cable	26100-6-1775-02	1700L	1
127	Overlay	264D2-6-1706-B0	399*248*16	1
129	Allen cross spanner	58030-6-1051-N0	M6*130L	1
130	Allen spanner	58030-6-1052-N0	M8*120L	1

131	Speaker cover	264A1-6-1762-B0		2
132	USB module	264D3-6-1723-00	PA-AB00321-K1	1
133	CSK cross self-tapping screw	51004-2-0010-N0	ST4*1.41*10L	4
134	Cross round-head self-tapping screw	54723-2-0008-C0	ST2.3*8L	10
135	Button PCB board	264D3-6-1759-00	PA-AA01172-K7	1
137	Lower controller	264D3-6-1779-00	DC3.0,PA-AE00117EH	1
138	neutral wire 450L	261A2-6-1791-00	450L	1
139	Pad of tablet support	264A1-6-1777-B0	409*15*2T	1
140	Cross tube of computer supporting tube	261D8-6-2001-Aa0	10*20*1.5T*320L	1
141	Cross bolt	52606-2-0015-F0	M6*1*15L	4
142	Allen bolt	50308-5-0015-F0	M8*1.25*15L	8
143	Spring washer	55108-2-1520-FA	D15.4xD8.2x2T	7
144L	Left speaker	261D8-6-1722-01	B00202050,4Ω 3W,cable 300._x000D_	1
144R	Right speaker	261D8-6-1761-00	B00202050,4Ω 3W.cable100._x000D_	1
145	Audio cable	81000-6-2555-B0	250L	1
146	Oval plug	264D3-6-1588-B0	86*46*40,w/o hole	2
147L	Left pad of bottle	264D3 -6-1754-B0	94.8*75.9*3T	1
147R	Right pad of bottle	264D3 -6-1755-B0	94.8*75.9*3T	1
163	Trigger cover welding set	264D3-3-1540-Aa0		1
164	Allen bolt	50308-5-0040-C3	M8*1.25*40	2
165L	Left handlebar decorative cover	264D3-6-2090-B0	125.9*123.9*70	1
166R	Right handlebar decorative cover	264D3-6-2091-B0	125.9*123.9*70	1
167	Cross bolt	52605-2-0015-F0	M5*0.8*15L	4
168	Elastic rope	264A1-6-2098-B1	D2.5*500L	1
171	Pad holder support	26500-6-1766-B0	271.9*29.8*20.1	1
172	Screw	53335-2-0013-N0	ST3.5*13L	3
A	Fixing hook	26502-6-2097-B0	37.8*100*20.6	1
B	Buffer strap	264A1-6-1084-B0	255*10*2T	1
C	Pad holder	26500-6-1713-B0	271.8*25*20	1

8.3 Vue éclatée



Les appareils d'entraînement de Taurus® sont soumis à un contrôle de qualité rigoureux. Si, malgré les soins apportés, votre appareil de fitness ne fonctionnait pas de manière irréprochable, nous le regrettons vivement et nous vous invitons à prendre contact avec notre service clientèle. Notre ligne d'assistance technique se tient volontiers à votre disposition par téléphone.

Descriptions de défauts

Votre appareil d'entraînement a été conçu pour vous garantir en permanence un entraînement de haut niveau. Toutefois, en cas de problème, veuillez d'abord lire le mode d'emploi. Si vous ne parvenez pas à résoudre vous-même le problème, adressez-vous à votre contractant ou à notre ligne d'assistance gratuite. Pour pouvoir résoudre vos problèmes dans les meilleurs délais, veuillez décrire le défaut le plus précisément possible.

Outre la garantie légale, nous accordons une garantie sur tous les appareils de fitness achetés chez nous dans la mesure des dispositions suivantes.

Cela n'affecte en aucune façon vos droits légaux.

Bénéficiaire de la garantie

Le bénéficiaire de la garantie est le premier acheteur ou toute personne ayant reçu en cadeau un produit neuf acheté d'un premier acheteur.

Délais de garantie

Dès la livraison de l'appareil, nous vous offrons une garantie dessus, dont la durée est précisée sur notre boutique en ligne. Vous trouverez la durée de la garantie de votre appareil sur la page du produit correspond de notre site internet.

Frais de remise en état

L'indemnisation garantie se fait selon notre choix par réparation, par échange des pièces endommagées ou par échange de l'intégralité de l'appareil. Les pièces de rechange à monter soi-même lors de l'assemblage de l'appareil doivent être remplacées par le bénéficiaire de la garantie lui-même et ne sont pas prévues dans la remise en état. Après expiration de la garantie, les frais pour les pièces de rechange, la remise en état, la réparation, l'installation et l'expédition incombent à l'acheteur.

Les périodes d'utilisation sont définies comme suit :

- + Utilisation à domicile : exclusivement usage privé à domicile jusqu'à 3 heures par jour
- + Usage semi-professionnel : jusqu'à 6 heures par jour (par ex. centres de rééducation, hôtels, clubs, salle de fitness en entreprise)
- + Usage professionnel : plus de 6 heures par jour (par ex. en salle de gym)

Service Garantie

Durant la période de garantie, les appareils présentant des dysfonctionnement dûs à des défauts du matériel utilisé ou des défauts de fabrication seront, à notre appréciation, réparés ou remplacés. Les pièces ou appareils échangés deviennent notre propriété. Les prestations de la garantie n'entraînent ni une prolongation ni un renouvellement du délai de garantie.

Conditions de garantie

Pour pouvoir faire usage de la garantie, il convient de procéder comme suit :

Prenez contact par courriel ou par téléphone avec le service clientèle. Si le produit sous garantie doit être envoyé pour réparation, les frais encourus sont à la charge du vendeur. Après expiration de la garantie, les frais de transport et d'assurance sont à la charge de l'acheteur. Si le défaut entre dans le cadre de notre prestation de garantie, un appareil réparé ou un appareil neuf vous sera envoyé.

Les droits à la garantie sont exclus dans le cas de dommages causés par :

- + une utilisation incorrecte ou non conforme
- + les influences environnementales (humidité, chaleur, poussière etc.)
- + le non-respect des consignes de sécurité applicables à l'appareil
- + le non-respect des consignes figurant dans le mode d'emploi
- + des violences (par ex. chocs, coups, chutes)
- + des interventions effectuées par un service après-vente autre que ceux agréés
- + des tentatives de réparation effectuées par l'acheteur

Justificatif d'achat et numéro de série

Assurez-vous d'être en mesure de présenter la facture correspondante en cas de recours à la garantie. Afin de pouvoir identifier clairement la version de votre modèle et pour notre contrôle de qualité, nous devons connaître, pour toute intervention S.A.V, le numéro de série de votre appareil. Notez si possible le numéro de série ainsi que votre numéro client avant d'appeler notre ligne d'assistance. Cela facilitera le traitement de votre demande.







































Si vous avez des difficultés à trouver le numéro de série de votre appareil d'entraînement, demandez de l'aide auprès de nos collaborateurs du service après-vente.

Service hors garantie

En cas de défectuosité de votre appareil d'entraînement après expiration de la garantie ou si le défaut n'entre pas dans le cadre de la prestation de garantie (par ex. dommages dûs à une usure normale), nous nous tenons à votre disposition pour vous proposer une offre personnalisée. Veuillez vous adresser à notre service clientèle afin de trouver une solution rapide et économique à votre problème. Dans ce cas, les frais d'envoi seront à votre charge.

Communication

Un entretien avec nos spécialistes suffit dans de nombreux cas à remédier à vos problèmes. Nous savons combien il est important pour vous que les problèmes soient résolus rapidement et simplement afin que vous puissiez profiter des joies de l'entraînement sans subir de longues périodes d'interruption. Il est également dans notre intérêt de trouver une solution rapide et non bureaucratique à votre demande. Gardez donc à portée de main votre numéro client ainsi que le numéro de série de l'appareil défectueux.

DE	DK	FR
<p>TECHNIK</p> <p> +49 4621 4210-900</p> <p> +49 4621 4210-698</p> <p> technik@sport-tiedje.de</p> <p> Öffnungszeiten entnehmen Sie unserer Homepage.</p> <p>SERVICE</p> <p> 0800 20 20277 (kostenlos)</p> <p> 04621 4210 - 0</p> <p> info@sport-tiedje.de</p> <p> Öffnungszeiten entnehmen Sie unserer Homepage.</p>	<p>TEKNIK OG SERVICE</p> <p> 80 90 16 50</p> <p>+49 4621 4210-945</p> <p> info@fitshop.dk</p> <p> Åbningstider kan findes på hjemmesiden.</p>	<p>TECHNIQUE & SERVICE</p> <p> +33 (0) 189 530984</p> <p>+49 4621 42 10 933</p> <p> info@fitshop.fr</p> <p> Vous trouverez les heures d'ouverture sur notre site Internet.</p>
	PL	BE
	<p>DZIAŁ TECHNICZNY I SERWIS</p> <p> 22 307 43 21</p> <p>+49 4621 42 10-948</p> <p> info@fitshop.pl</p> <p> Godziny otwarcia można znaleźć na stronie głównej.</p>	<p>TECHNIQUE & SERVICE</p> <p> 02 732 46 77</p> <p>+49 4621 4210 933</p> <p> info@fitshop.be</p> <p> Vous trouverez les heures d'ouverture sur notre site Internet.</p>
UK	NL	INT
<p>CUSTOMER SUPPORT</p> <p> 00800 2020 2772</p> <p>+494621 4210 944</p> <p> info@sport-tiedje.co.uk</p> <p> You can find the opening hours on our homepage.</p>	<p>TECHNISCHE DIENST & SERVICE</p> <p> +31 172 619961</p> <p> info@fitshop.nl</p> <p> De openingstijden vindt u op onze homepage.</p>	<p>TECHNICAL SUPPORT & SERVICE</p> <p> +49 4621 4210-944</p> <p> service-int@sport-tiedje.de</p> <p> You can find the opening hours on our homepage.</p>
ES	AT	CH
<p>TECNOLOGÍA Y SERVICIOS</p> <p> 911 238 029</p> <p> info@fitshop.es</p> <p> Consulta nuestro horario de apertura en la página web.</p>	<p>TECHNIK & SERVICE</p> <p> 0800 20 20277 (Freecall)</p> <p>+49 4621 42 10-0</p> <p> info@sport-tiedje.at</p> <p> Öffnungszeiten entnehmen Sie unserer Homepage.</p>	<p>TECHNIK & SERVICE</p> <p> 0800 202 027</p> <p>+49 4621 42 10-0</p> <p> info@sport-tiedje.ch</p> <p> Öffnungszeiten entnehmen Sie unserer Homepage.</p>

Vous trouverez sur cette page web une liste détaillée de tous les magasins du Groupe Sport-Tiedje en France et à l'étranger, avec leur adresse et leurs horaires d'ouverture.

www.fitshop.fr/aperçu-de-nos-succursales

NOUS VIVONS LE FITNESS

BOUTIQUE EN LIGNE ET RÉSEAUX SOCIAUX

Avec plus de 70 succursales, Fitshop est le plus grand marché spécialisé d'appareils de fitness à domicile en Europe et compte parmi les sociétés de vente en ligne les plus renommées dans le domaine de l'équipement de fitness. Plus de 25 boutiques en ligne sont disponibles pour les particuliers dans la langue de leur pays. Des magasins vous accueillent également pour composer l'appareil de votre choix. La société fournit également les salles de gym, hôtels, clubs de sports, entreprises et cabinets de kinésithérapie en appareils d'endurance et de musculation conçus pour un usage professionnel.

Fitshop offre une large gamme d'appareils de fitness de fabricants renommés, ainsi que ses propres produits et des prestations de service complètes (service de montage et conseils de professionnels avant et après l'achat de votre appareils). L'entreprise emploie à cet effet de nombreux spécialistes scientifiques du sport, entraîneurs de fitness et athlètes de compétition.

N'hésitez pas à nous rendre visite sur les réseaux sociaux ou sur notre blog !



www.fitshop.fr
www.sport-tiedje.de/blog



www.facebook.com/SportTiedje



www.instagram.com/sporttiedje



www.youtube.com/user/sporttiedje

TAURUS

cardiostrong

BODYCRAFT

cardiojump

DUKEFITNESS

DARWIN

Notes

Notes

TAURUS®

Tapis de course T9.5