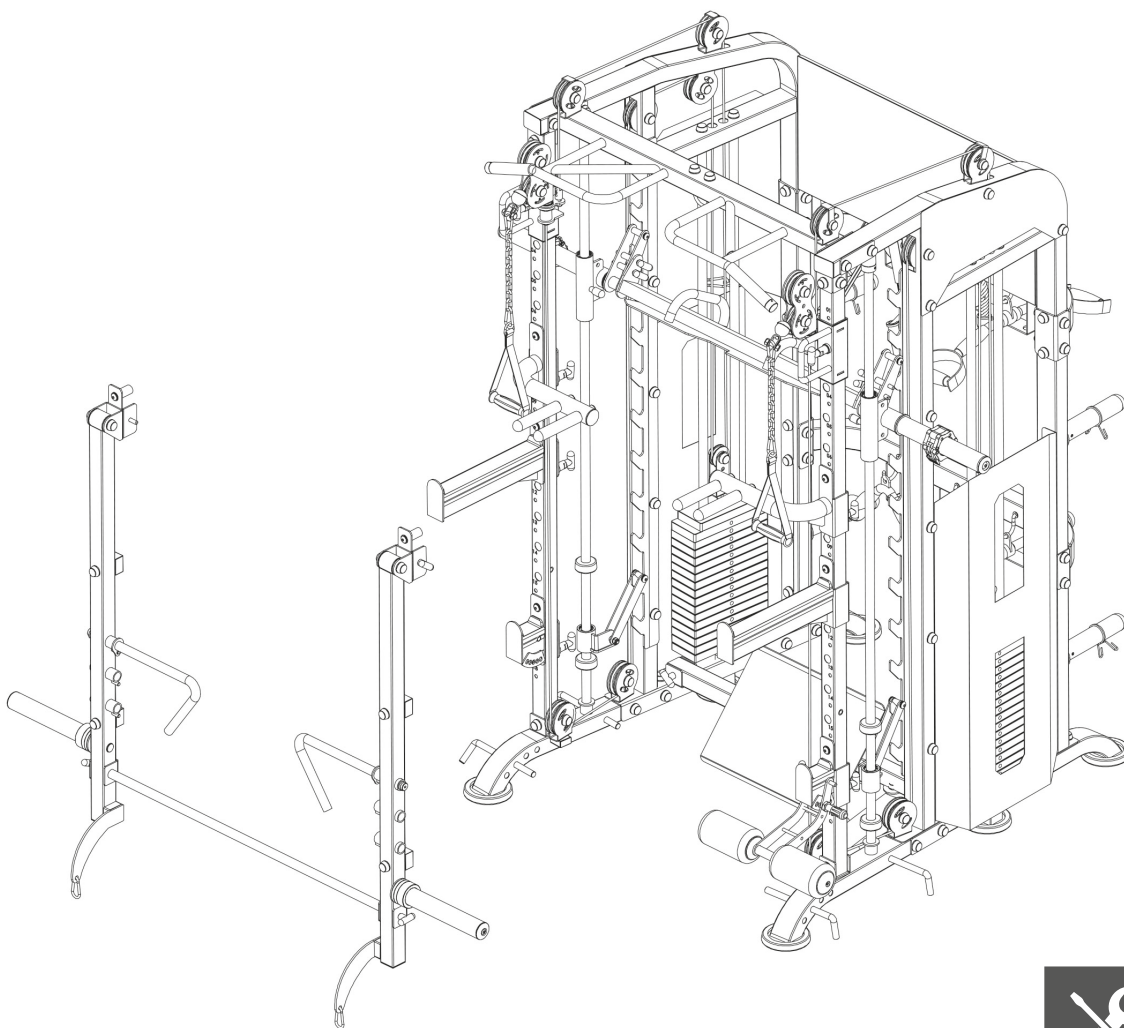


# TAURUS®

## Montage- und Bedienungsanleitung



~ 330 Min.



445 kg

L 147 | B 188 | H 219

Art.-Nr. TF-S118

TFS118.01.02

**Taurus Universal Smith Machine**



# Inhaltsverzeichnis

<b>1</b>	<b>ALLGEMEINE INFORMATIONEN</b>	<b>7</b>
1.1	Technische Daten	7
1.2	Persönliche Sicherheit	8
1.3	Aufstellort	9
<b>2</b>	<b>MONTAGEANLEITUNG</b>	<b>10</b>
2.1	Allgemeine Hinweise	10
2.2	Lieferumfang	10
2.3	Aufbau	23
<b>3</b>	<b>LAGERUNG UND TRANSPORT</b>	<b>46</b>
3.1	Allgemeine Hinweise	46
<b>4</b>	<b>FEHLERBEHEBUNG, PFLEGE UND WARTUNG</b>	<b>47</b>
4.1	Allgemeine Hinweise	47
4.2	Störungen und Fehlerdiagnose	47
4.3	Wartungs- und Inspektionskalender	48
<b>5</b>	<b>ENTSORGUNG</b>	<b>48</b>
<b>6</b>	<b>ZUBEHÖR-EMPFEHLUNG</b>	<b>49</b>
<b>7</b>	<b>ERSATZTEILBESTELLUNG</b>	<b>50</b>
7.1	Seriennummer und Modellbezeichnung	50
7.2	Teileliste	51
7.3	Explosionszeichnung	54
<b>8</b>	<b>GARANTIE</b>	<b>55</b>
<b>9</b>	<b>KONTAKT</b>	<b>57</b>



## Sehr geehrte Kundin, sehr geehrter Kunde,

vielen Dank, dass Sie sich für ein Qualitäts-Trainingsgerät der Marke Taurus® entschieden haben. Taurus bietet Sport- und Fitnessgeräte für den gehobenen Heimsport und die Ausstattung von Fitness-Studios und Geschäftskunden. Der Fokus liegt bei Taurus Fitnessgeräten auf dem, worauf es beim Sport ankommt: maximale Performance! Daher werden die Geräte in enger Absprache mit Sportlern und Sportwissenschaftlern entwickelt. Denn Sportler wissen am besten, was perfekte Fitnessgeräte ausmacht.

Weitere Informationen finden Sie unter [www.sport-tiedje.com](http://www.sport-tiedje.com).

### Bestimmungsgemäßer Gebrauch

Das Gerät darf nur für seinen bestimmungsgemäßen Zweck verwendet werden.

Das Gerät ist für den Heimgebrauch und den semiprofessionellen (z. B. Krankenhäuser, Vereine, Hotels, Schulen usw.) Einsatz geeignet. Für gewerblichen bzw. professionellen Einsatz (z. B. Fitness-Studio) ist das Gerät nicht geeignet.

## HAFTUNGSAUSSCHLUSS



©2011 Taurus ist eine eingetragene Marke der Firma Sport-Tiedje GmbH. Alle Rechte vorbehalten. Jegliche Verwendung dieser Marke ohne die ausdrückliche schriftliche Genehmigung von Sport-Tiedje ist untersagt.

Produkt und Handbuch können geändert werden. Die technischen Daten können ohne Vorankündigung geändert werden.

## ZU DIESER ANLEITUNG

Bitte lesen Sie die gesamte Anleitung vor der Montage und der ersten Benutzung aufmerksam durch. Die Anleitung hilft Ihnen beim schnellen Aufbau und erläutert die sichere Handhabung. Tragen Sie dafür Sorge, dass alle mit dem Gerät trainierenden Personen (besonders Kinder und Personen mit körperlicher, sensorischer, geistiger oder motorischer Behinderung) unbedingt vorab über diese Anleitung und ihren Inhalt informiert werden. Im Zweifelsfall müssen verantwortliche Personen die Nutzung des Gerätes beaufsichtigen.

Durch laufende Änderungen und Softwareoptimierungen kann es vorkommen, dass die Anleitung angepasst werden muss. Sollten Sie während des Aufbaus oder der Nutzung eventuelle Abweichungen feststellen, dann rufen Sie im Zweifel die im Webshop hinterlegte Anleitung auf. Dort ist immer die aktuellste Anleitung hinterlegt.



Das Gerät wurde sicherheitstechnisch nach neuesten Erkenntnissen konstruiert. Mögliche Gefahrenquellen, die Verletzungen verursachen könnten, wurden bestmöglich ausgeschlossen. Stellen Sie sicher, dass die Aufbauanweisung korrekt befolgt wurde und dass alle Teile des Gerätes festsitzen. Im Bedarfsfall muss die Anleitung erneut durchgegangen werden, um eventuelle Fehler zu beheben.

Bitte halten Sie sich exakt an die angegebenen Sicherheits- und Wartungsanweisungen. Jegliche davon abweichende Nutzung kann Gesundheitsschäden, Unfälle oder Beschädigungen des Gerätes zur Folge haben, für die seitens des Herstellers und Vertreibers keine Haftung übernommen werden kann.

Die folgenden Sicherheitshinweise können in dieser Bedienungsanleitung vorkommen:

► **ACHTUNG**

Dieser Hinweis steht für mögliche schädliche Situationen, die bei Zuwiderhandlung zu Sachschäden führen können.

⚠ **VORSICHT**

Dieser Hinweis steht für mögliche schädliche Situationen, die bei Zuwiderhandlung zu leichten bzw. geringfügigen Verletzungen führen können!

⚠ **WARNUNG**

Dieser Hinweis steht für mögliche schädliche Situationen, die bei Zuwiderhandlung zu schwersten Verletzungen oder zum Tode führen können!

⚠ **GEFAHR**

Dieser Hinweis steht für mögliche schädliche Situationen, die bei Zuwiderhandlung zu schwersten Verletzungen oder zum Tode führen!

ⓘ **HINWEIS**

Dieser Hinweis steht für weitere nützliche Informationen.

Bewahren Sie diese Anleitung zur Information, für Wartungsarbeiten oder Ersatzteilbestellungen sorgfältig auf!

## 1.1 Technische Daten

### Gewicht und Maße:

Verpackungsmaß (L x B x H) und Artikelgewicht (brutto, inkl. Verpackung) ca.:

Box 1:	212 cm x 105 cm x 36 cm	309.38 kg
Box 2:	62 cm x 51 cm x 22 cm	210 kg

Artikelgewicht (netto, ohne Verpackung): 445 kg

Aufstellmaße (L x B x H) ca.: 147 cm x 188 cm x 219 cm

Anzahl der Gewichtsblöcke: 2

Gewicht: 100 kg je Gewichtsblock

Kabellänge: 7920 cm

Kabelmaterial: Stahl

Ummantelung: Nylon

Durchmesser der Umlenkrollen: 60 mm, 95 mm

Übersetzungsverhältnis: 2:1

## 1.2 Persönliche Sicherheit

### **GEFAHR**

- + Bevor Sie mit der Nutzung des Gerätes beginnen, sollten Sie durch Ihren Hausarzt klären, ob das Training für Sie aus gesundheitlicher Sicht geeignet ist. Betroffen hiervon sind vor allem Personen, die eine vererbungsbedingte Anlage zu Bluthochdruck oder Herzleiden haben, über 45 Jahre alt sind, rauchen, überhöhte Cholesterinwerte aufweisen, übergewichtig sind und/oder im letzten Jahr nicht regelmäßig Sport getrieben haben. Wenn Sie unter medikamentöser Behandlung stehen, die Ihre Herzfrequenz beeinträchtigt, so ist ärztlicher Rat absolut unabdinglich.
- + Beachten Sie, dass exzessives Training Ihre Gesundheit ernsthaft gefährden kann. Bitte nehmen Sie gleichermaßen zur Kenntnis, dass Systeme der Herzfrequenzüberwachung ungenau sein können. Sobald Sie Anzeichen von Schwäche, Übelkeit, Schwindelgefühle, Schmerzen, Atemnot oder andere abnormale Symptome erkennen, brechen Sie Ihr Training sofort ab und konsultieren Sie im Notfall Ihren Hausarzt.

### **WARNUNG**

- + Die Benutzung dieses Gerätes ist für Kinder unter 14 Jahren nicht zulässig.
- + Kinder sollten nicht unbeaufsichtigt in die Nähe des Gerätes gelangen.
- + Personen mit Behinderungen müssen eine medizinische Genehmigung vorweisen und unter strenger Beobachtung stehen, wenn Sie jegliche Trainingsgeräte benutzen.
- + Das Gerät darf grundsätzlich nicht gleichzeitig von mehreren Personen genutzt werden.
- + Wenn Ihr Gerät über einen Safety Key verfügt, ist der Clip des Safety Keys vor Trainingsbeginn an Ihrer Kleidung anzubringen. Im Falle eines Sturzes kann somit der NOT-STOPP des Gerätes ausgelöst werden.
- + Halten Sie Hände, Füße und andere Körperteile, Haar, Kleidung, Schmuck und andere Gegenstände von den beweglichen Teilen fern, da sich diese in dem Gerät verfangen können.
- + Tragen Sie bei der Benutzung keine lose bzw. weite Kleidung, sondern geeignete Sportbekleidung. Achten Sie bei den Sportschuhen auf geeignete Sohlen, vorzugsweise sollten diese aus Gummi oder anderen rutschfesten Materialien sein. Ungeeignet sind Schuhe mit Absätzen, Ledersohlen, Stollen oder Spikes. Trainieren Sie niemals barfuß.

### **VORSICHT**

- + Muss Ihr Gerät mit einem Netzkabel ans Stromnetz angeschlossen werden, stellen Sie sicher, dass das Kabel keine potentielle Stolpergefahr darstellt.
- + Achten Sie darauf, dass sich niemand während des Trainings im Bewegungsbereich des Gerätes befindet, um Sie und andere Personen nicht zu gefährden.

### **ACHTUNG**

- + Es dürfen keine Gegenstände jedweder Art in die Öffnungen des Gerätes gesteckt werden.



## 1.3 Aufstellort



### **WARNUNG**

- + Stellen Sie das Gerät nicht in Hauptdurchgängen oder Fluchtwegen auf.



### **VORSICHT**

- + Wählen Sie den Aufstellort so, dass Sie zu allen Seiten genügend Platz zum Trainieren haben.
- + Stellen Sie sicher, dass der Trainingsraum während des Trainings gut durchlüftet und keiner Zugluft ausgesetzt ist.
- + Wählen Sie den Aufstellort so, dass sowohl vor als auch neben dem Gerät ausreichend Freiraum/Sicherheitszone bestehen bleibt.
- + Die Aufstell- und Anbaufläche des Gerätes sollten eben, belastbar und fest sein.
- + Sollte Ihr Gerät an der Wand/Decke montiert werden, achten Sie darauf, dass Sie das passende Befestigungsmaterial verwenden, um eventuelle Beschädigungen und/oder Personenschäden zu vermeiden. Der Vertragspartner übernimmt hierfür keinerlei Haftung.

### **▶ ACHTUNG**

- + Das Gerät darf nur in einem Gebäude, in ausreichend temperierten und trockenen Räumen (Umgebungstemperaturen zwischen 10°C und 35°C), genutzt werden. Die Nutzung im Freien oder in Räumen mit hoher Luftfeuchtigkeit (über 70%) wie Schwimmbädern ist nicht zulässig.
- + Um hochwertige Bodenbeläge (Parkett, Laminat, Kork, Teppiche) vor Druckstellen und Schweiß zu schützen und leichte Unebenheiten auszugleichen, benutzen Sie eine Bodenschutzmatte.

### 2.1 Allgemeine Hinweise



#### **GEFAHR**

- + Lassen Sie kein Werkzeug und/oder Verpackungsmaterial, wie Folien oder Kleinteile, herumliegen, da ansonsten für Kinder Erstickungsgefahr besteht. Halten Sie Kinder während der Montage vom Gerät fern.



#### **WARNUNG**

- + Beachten Sie die am Gerät angebrachten Hinweise, um Verletzungsgefahren zu reduzieren.



#### **VORSICHT**

- + Achten Sie darauf, dass Sie während des Aufbaus in jede Richtung genügend Bewegungsfreiraum haben.
- + Der Aufbau des Gerätes muss von min. zwei Erwachsenen durchgeführt werden. Nehmen Sie im Zweifelsfall die Hilfe einer dritten, technisch begabten Person in Anspruch.



#### **ACHTUNG**

- + Um Beschädigungen am Gerät und dem Boden zu vermeiden, nehmen Sie den Aufbau auf einer Unterlegmatte oder dem Verpackungskarton vor.



#### **HINWEIS**

- + Um den Aufbau so einfach wie möglich zu gestalten, können bereits einige zu verwendende Schrauben und Muttern vormontiert sein.
- + Führen Sie die Montage des Gerätes idealerweise an dem späteren Aufstellort durch.

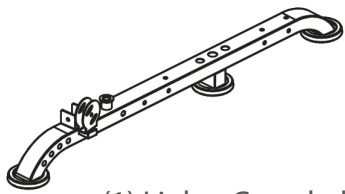
### 2.2 Lieferumfang

Der Lieferumfang besteht aus den nachfolgend dargestellten Teilen. Prüfen Sie zu Beginn, ob alle zum Gerät gehörenden Teile und Werkzeuge im Lieferumfang enthalten sind und ob Schäden vorliegen. Bei Beanstandungen ist unmittelbar der Vertragspartner zu kontaktieren.

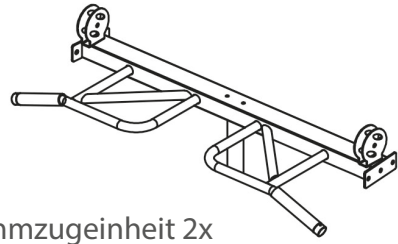


#### **VORSICHT**

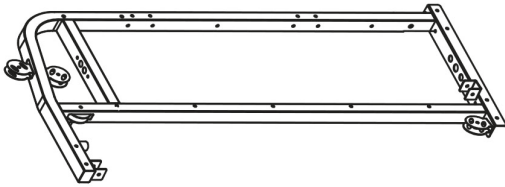
- Sollten Teile des Lieferumfangs fehlen oder beschädigt sein, darf der Aufbau nicht vorgenommen werden.



(1) Linker Grundrahmen 1x



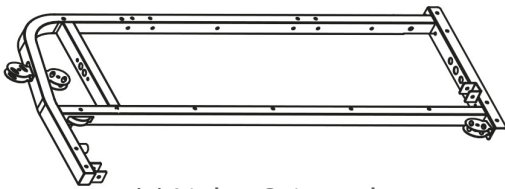
(8) Klimmzugeinheit 2x



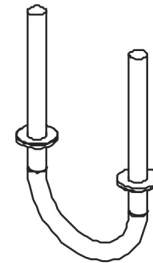
(2) Rechter Seitenrahmen 1x



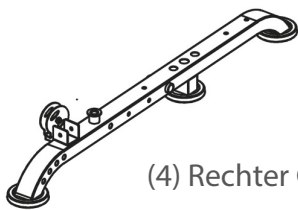
(14) Abdeckkappe 160x



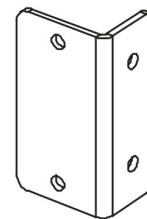
(3) Linker Seitenrahmen 1x



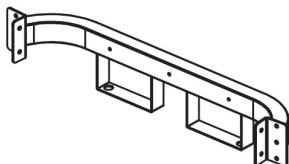
(15) Halbring 1x



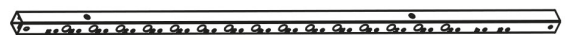
(4) Rechter Grundrahmen 1x



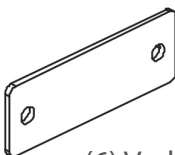
(18) L-förmige Verbindungsplatte 2x



(5) Verbindungsrahmen 2x



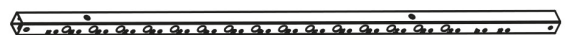
(21) Linker Stellrahmen 1x



(6) Verbindungsplatte 6x



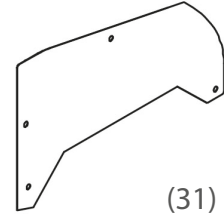
(7) Verbindungsplatte 2x



(22) Rechter Stellrahmen 1x



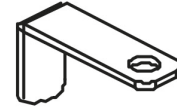
(23) Linke Hantelablage 1x



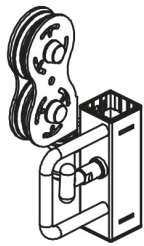
(31) Abdeckung 2x



(24) Rechte Hantelablage 1x



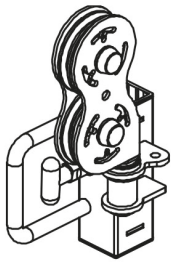
(32) Bügel 4x



(25) Rechter Höhenversteller 1x



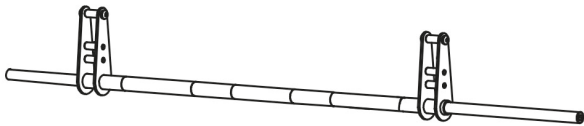
(33) Führungsstange 2x



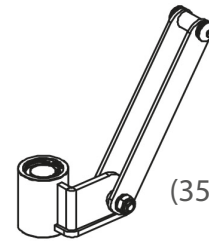
(26) Linker Höhenversteller 1x



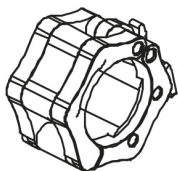
(34) Hülse 2x



(27) Smith-Stange 1x



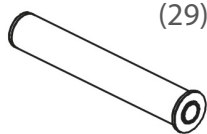
(35) Sicherheitshaken  
links 1x



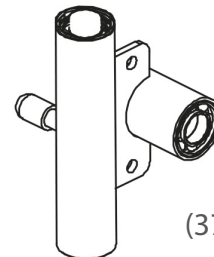
(28) Hantelverschluss 2x



(36) Sicherheitshaken  
rechts 1x



(29) Hantelscheibenaufnahme 2x



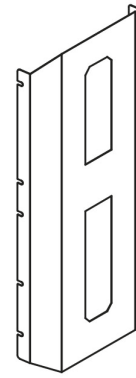
(37) Smith-Einheit 2x



(44) Gummidämpfer 4x



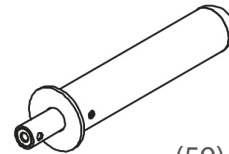
(47) Gummidämpfer 4x



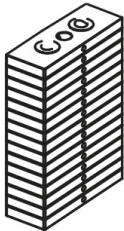
(58) Seitenabdeckung 2x



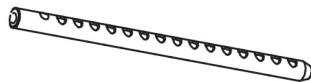
(48) Führungsstange 4x



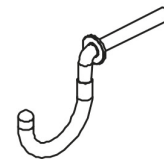
(59) Hantelablage 4x



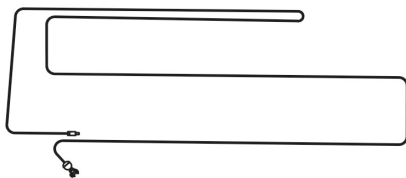
(45) einzelne Gewichtsplatten 28x



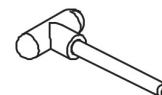
(45+46+49) oberste Gewichtplatte montiert an einer Gewichtsplatte mit einem Gewichtsschwert 2x



(60) Haken 6x



(52) Kabel 2x



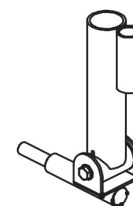
(62) T-förmiger Pin 10x



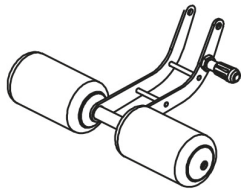
(54) Umlenkrolle (groß) 12x



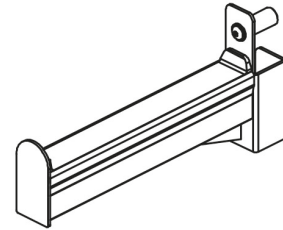
(55) Umlenkrolle (klein) 2x



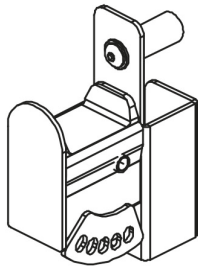
(63) Landmine 1x



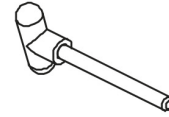
(64) Beinattachment 1x



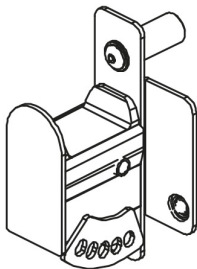
(69) Lange Sicherheitsablage  
rechts 1x



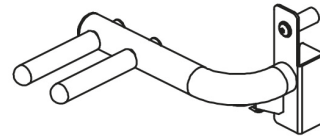
(65) Kurze Sicherheitsablage  
rechts 1x



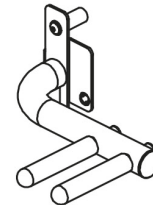
(70) T-Pin 1x



(66) Kurze Sicherheitsablage  
links 1x



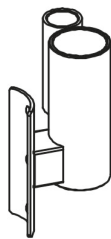
(71) Dip bar rechts 1x



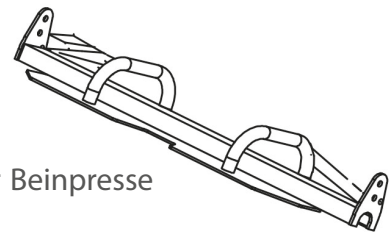
(72) Dip bar links 1x



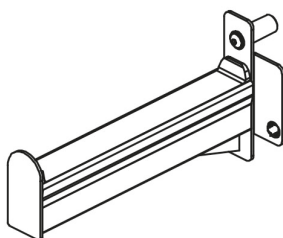
(73 & 99) Griffschleife mit  
Kette 2x



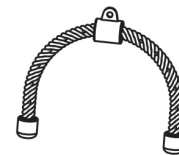
(67) Stangenhalterung 1x



(74) Platte der Beinpresse  
1x



(68) Lange Sicherheitsablage  
links 1x



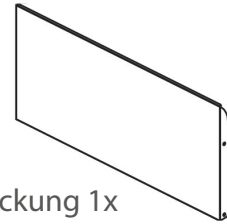
(75) Trizepstau 1x



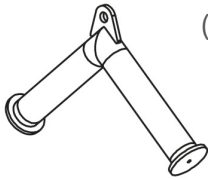
(76) Funktionelle Hantelstange 1x



(77) Fußschlaufe 1x



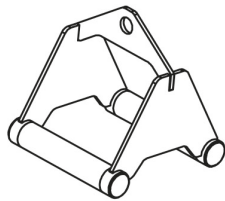
(85) Rückabdeckung 1x



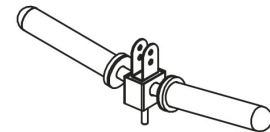
(78) Doppelpilzgriff 1x



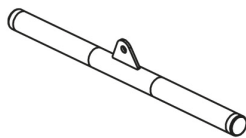
(87) Verschluss 8x



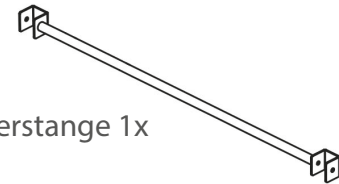
(79) Parallelzuggriff 1x



(88) Umlenkrollenhalterungen für Zusatzgewicht 2x

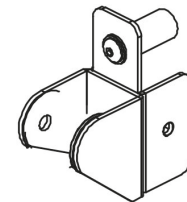
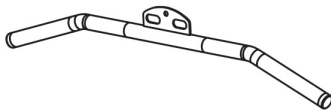


(80) Trizepsstange 1x

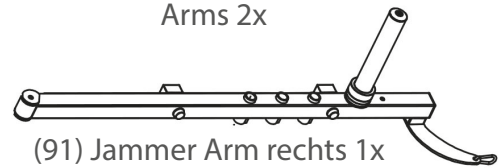


(89) Querstange 1x

(81) gebogene Latzugstange 2x



(90) Halterung für die Jammer Arms 2x



(91) Jammer Arm rechts 1x

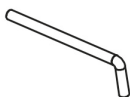
(82) Bauchgurt 1x



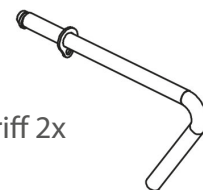
(92) Jammer Arm links 1x

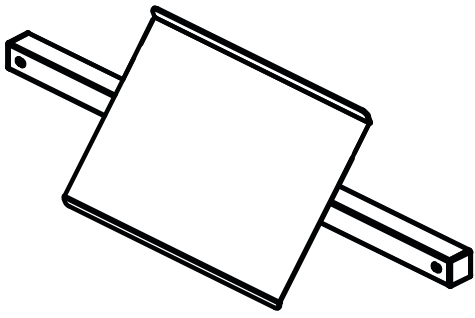


(83) L-förmiger Stift 4x

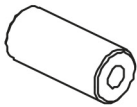


(93) Handgriff 2x





(94) Bodenplatte 1x



(95) Achse 2x



(98) Zuggriff aus Eisen 2x



(100) Umlenkrollenhalterung 2x



(101) Stellstift 2x



## 2.3 Aufbau

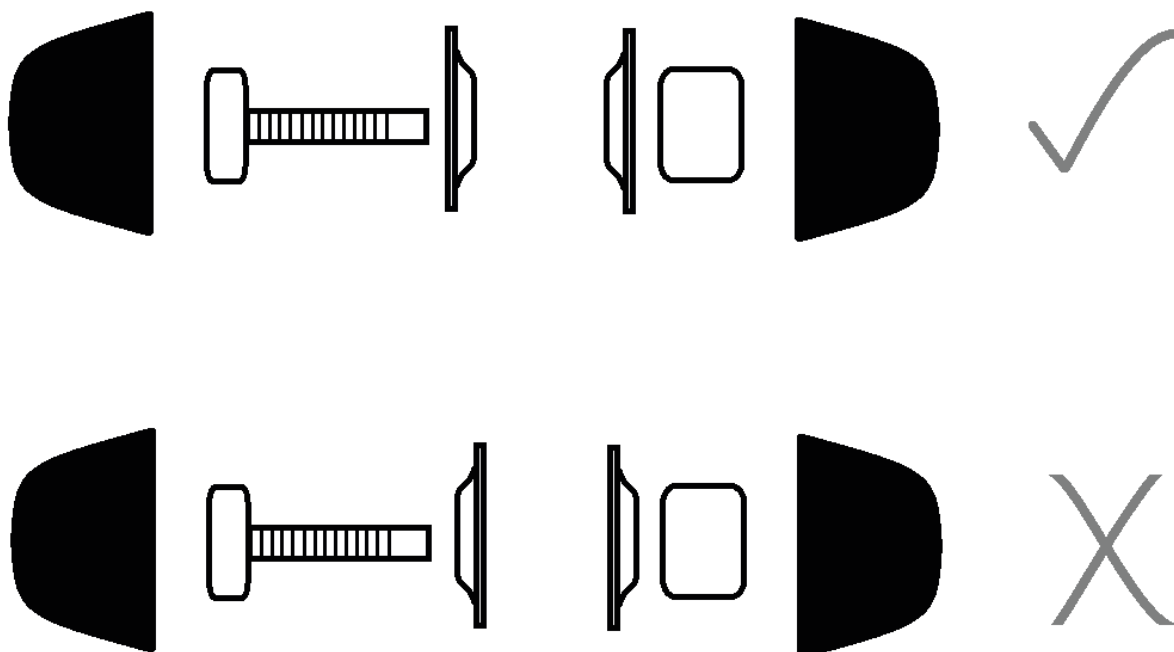
Sehen Sie sich vor dem Aufbau die Montageschritte genau an und führen Sie die Montage gemäß der angegebenen Reihenfolge durch.

### ① HINWEIS

- + Verschrauben Sie zunächst alle Teile lose und kontrollieren Sie deren richtige Passform. Ziehen Sie die Schrauben mit Hilfe des Werkzeuges erst fest, wenn Sie dazu aufgefordert werden.
- + Falls Sie Schwierigkeiten haben, die Grafiken zu erkennen, empfehlen wir Ihnen, die im Webshop hinterlegte PDF-Anleitung auf Ihrem Endgerät (z.B. Smartphone, Tablet oder PC) zu öffnen. Dort haben Sie die Möglichkeit, näher heranzuzoomen. Bitte beachten Sie dabei, dass das Programm Adobe Acrobat Reader auf Ihrem Endgerät installiert sein muss, um die Datei öffnen zu können.

### ▶ ACHTUNG

Achten Sie darauf, sämtliche Unterlegscheiben in der gesamten Montage korrekt auszurichten. Sonst ist es nicht möglich, die Abdeckkappen anzubringen. Siehe Abbildung.

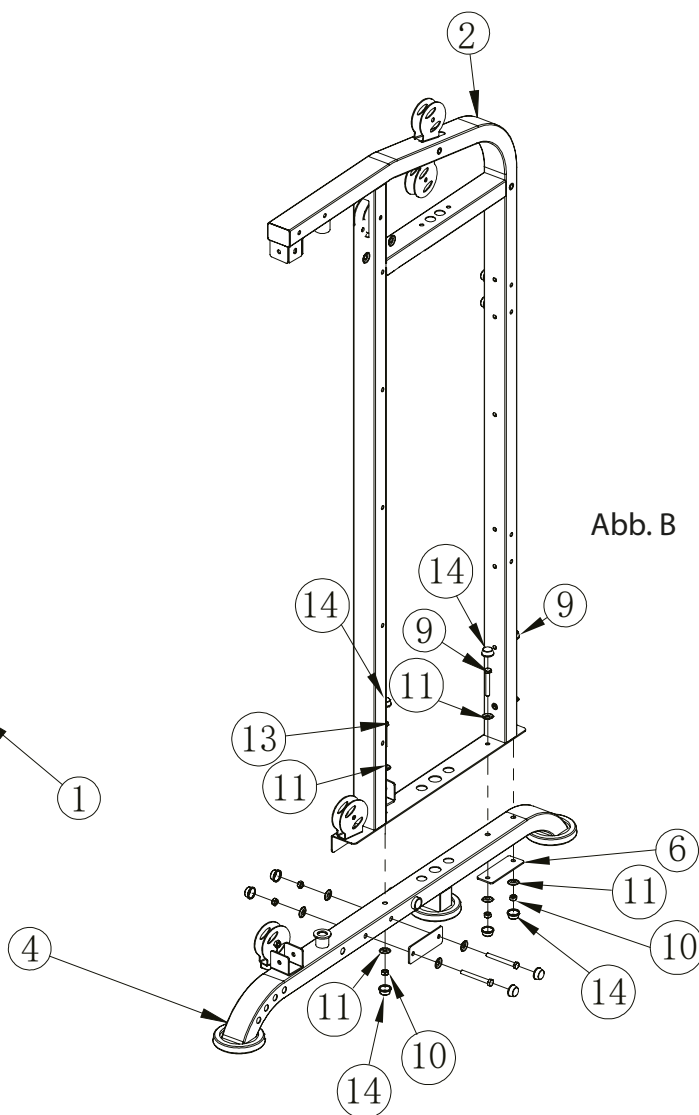
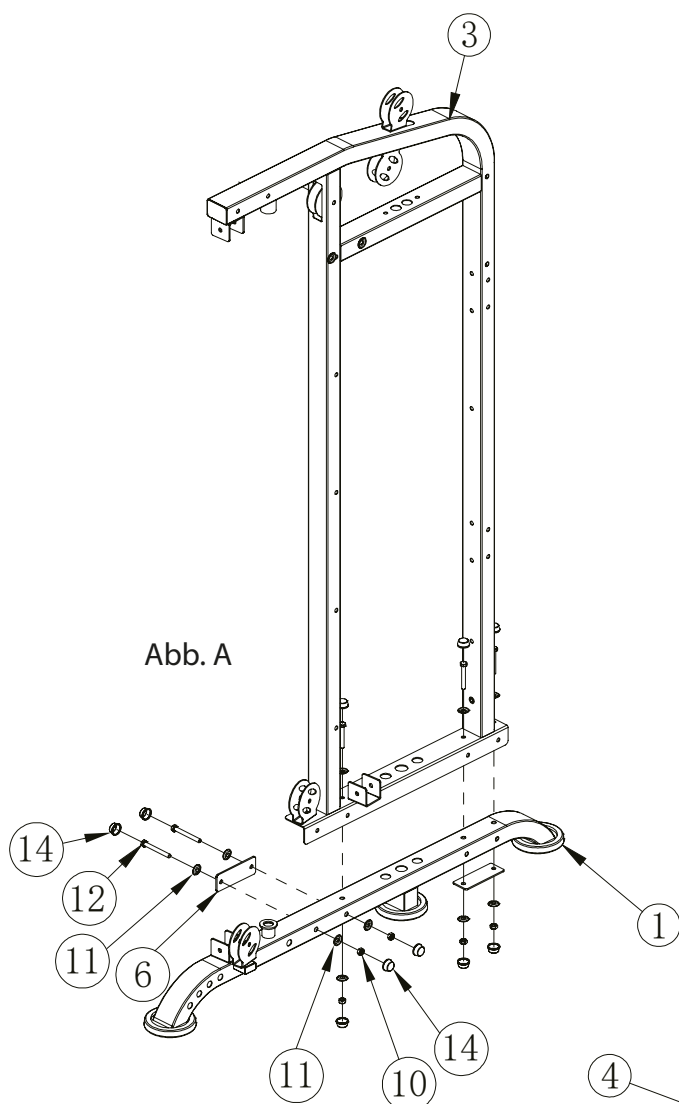


## Schritt 1: Montage des Hauptrahmens, Teil 1

### ❗ HINWEIS

- + Ziehen Sie die Schrauben und Muttern noch nicht fest, da sonst das Verbinden der Komponenten erschwert wird.
- + Nach dem Anziehen muss jede Schraubverbindung wie abgebildet mit Abdeckkappen (14) verschlossen werden.

1. Montieren Sie den linken und rechten Seitenrahmen (3 & 2) an dem linken und rechten Grundrahmen (1 & 4):
  - 1.1. In vertikaler Richtung hinten: jeweils mit zwei Schrauben (9), vier Unterlegscheiben (11), einer großen Verbindungsplatte (6), zwei Muttern (10) und vier Abdeckkappen (14) [Abb. B].
  - 1.2. In vertikaler Richtung vorne: jeweils mit einer Schraube (13), zwei Unterlegscheiben (11), einer Mutter (10) und zwei Abdeckkappen (14) [Abb. B].
  - 1.3. In horizontaler Richtung: jeweils mit zwei Schrauben (12), vier Unterlegscheiben (11), einer großen Verbindungsplatte (6), zwei Muttern (10) und vier Abdeckkappen (14) [Abb. A].

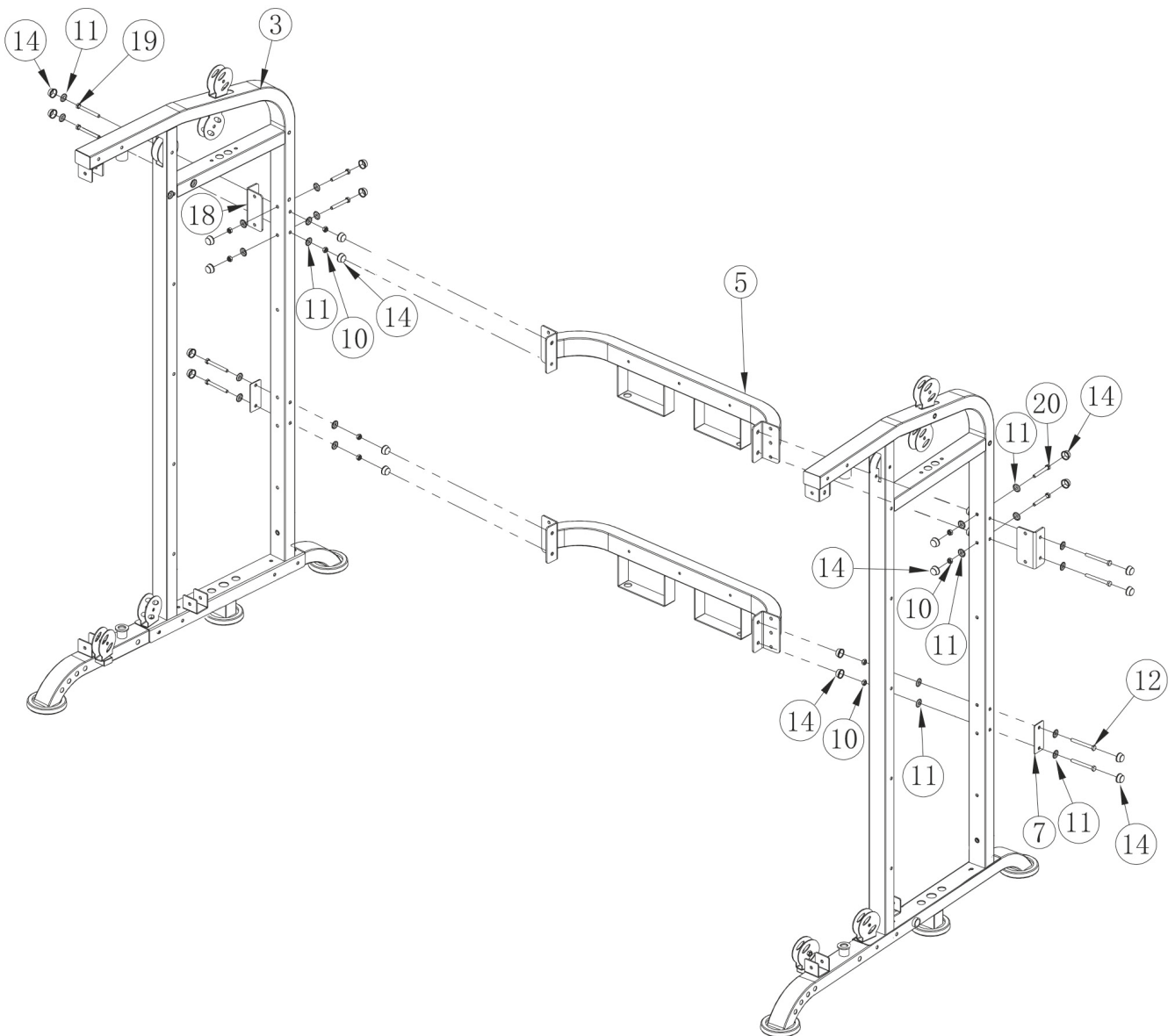


## Schritt 2: Montage des Hauptrahmens, Teil 2

### ⓘ HINWEIS

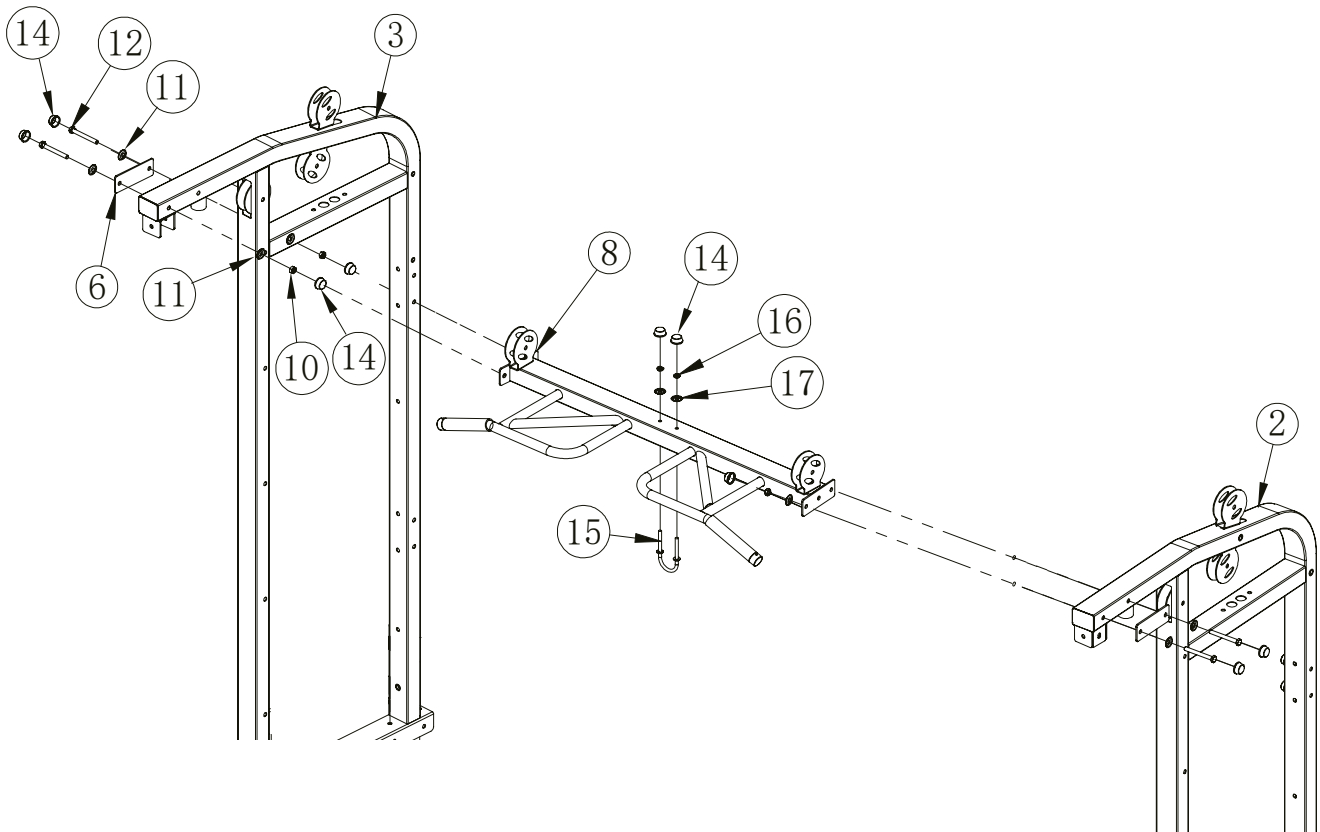
- + Ziehen Sie die Schrauben und Muttern noch nicht fest, da sonst das Verbinden der Komponenten erschwert wird.
- + Nach dem Anziehen muss jede Schraubverbindung wie abgebildet mit Abdeckkappen (14) verschlossen werden.

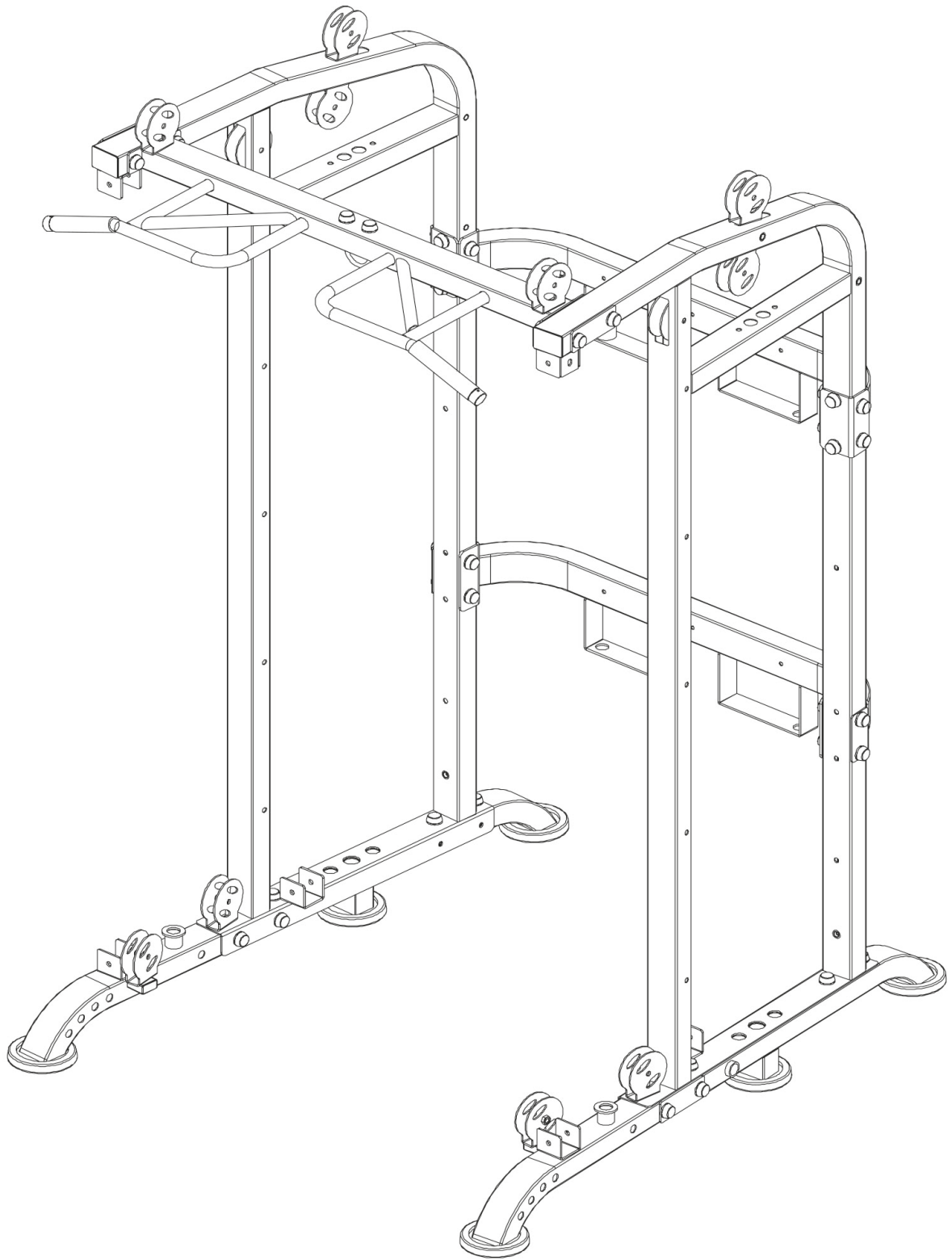
1. Montieren Sie den oberen Verbindungsrahmen (5) an den hinteren Streben der beiden Seitenrahmen (3 & 2):
  - 1.1. Seitlich: mit zwei Schrauben (19), vier Unterlegscheiben (11), einer L-förmigen Verbindungsplatte (18), zwei Muttern (10) und vier Abdeckkappen (14) an jedem Seitenrahmen.
  - 1.2. Hinten: mit zwei Schrauben (20), vier Unterlegscheiben (11), zwei Muttern (10) und vier Abdeckkappen (14) an jedem Seitenrahmen.
2. Montieren Sie den unteren Verbindungsrahmen (5) an den hinteren Streben der beiden Seitenrahmen (3 & 2) mit zwei Schrauben (12), vier Unterlegscheiben (11), einer kleinen Verbindungsplatte (7), zwei Muttern (10) und vier Abdeckkappen (14) an jedem Seitenrahmen.



### Schritt 3: Montage des Hauptrahmens, Teil 3

1. Montieren Sie die Klimmzueinheit (8) an den beiden Seitenrahmen (3 & 2) mit zwei Schrauben (12), einer großen Verbindungsplatte (6), vier Unterlegscheiben (11), zwei Muttern (10) und vier Abdeckkappen (14) an jedem Seitenrahmen.
2. Montieren Sie den Halbring (15) an der Klimmzueinheit (8) mit zwei Unterlegscheiben (17), zwei Muttern (16) und zwei Abdeckkappen (14).
3. Ziehen Sie nun sämtliche Schrauben und Muttern aus den Schritten 1, 2 und 3 fest an und schließen Sie die Schraubverbindungen wie abgebildet mit den Abdeckkappen (14).





## Schritt 4: Montage der Stellrahmen, der Höhenversteller und der Hantelablagen

### **HINWEIS**

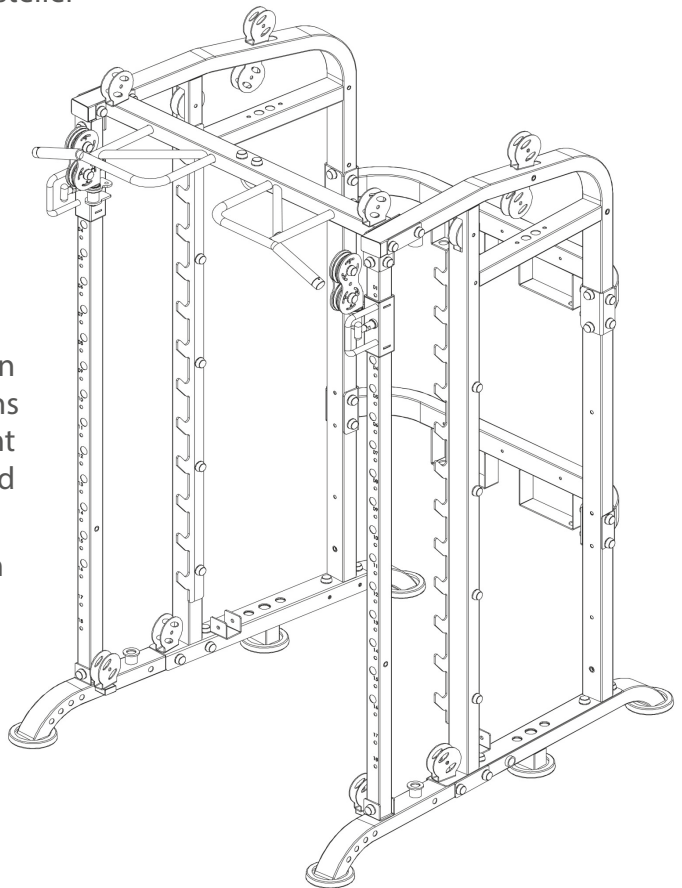
- + Die Umlenkrollen der beiden Höhenversteller (25 & 26) sollen nach innen ausgerichtet sein.
- + Die Skalen der beiden Stellrahmen (21 & 22) sollen nach vorne und außen ausgerichtet sein.
- + Verbinden Sie die Komponenten erst lose und ziehen Sie die Schrauben und Muttern erst dann fest, wenn alle Komponenten verbunden sind. Bringen Sie dann die Abdeckkappen an.

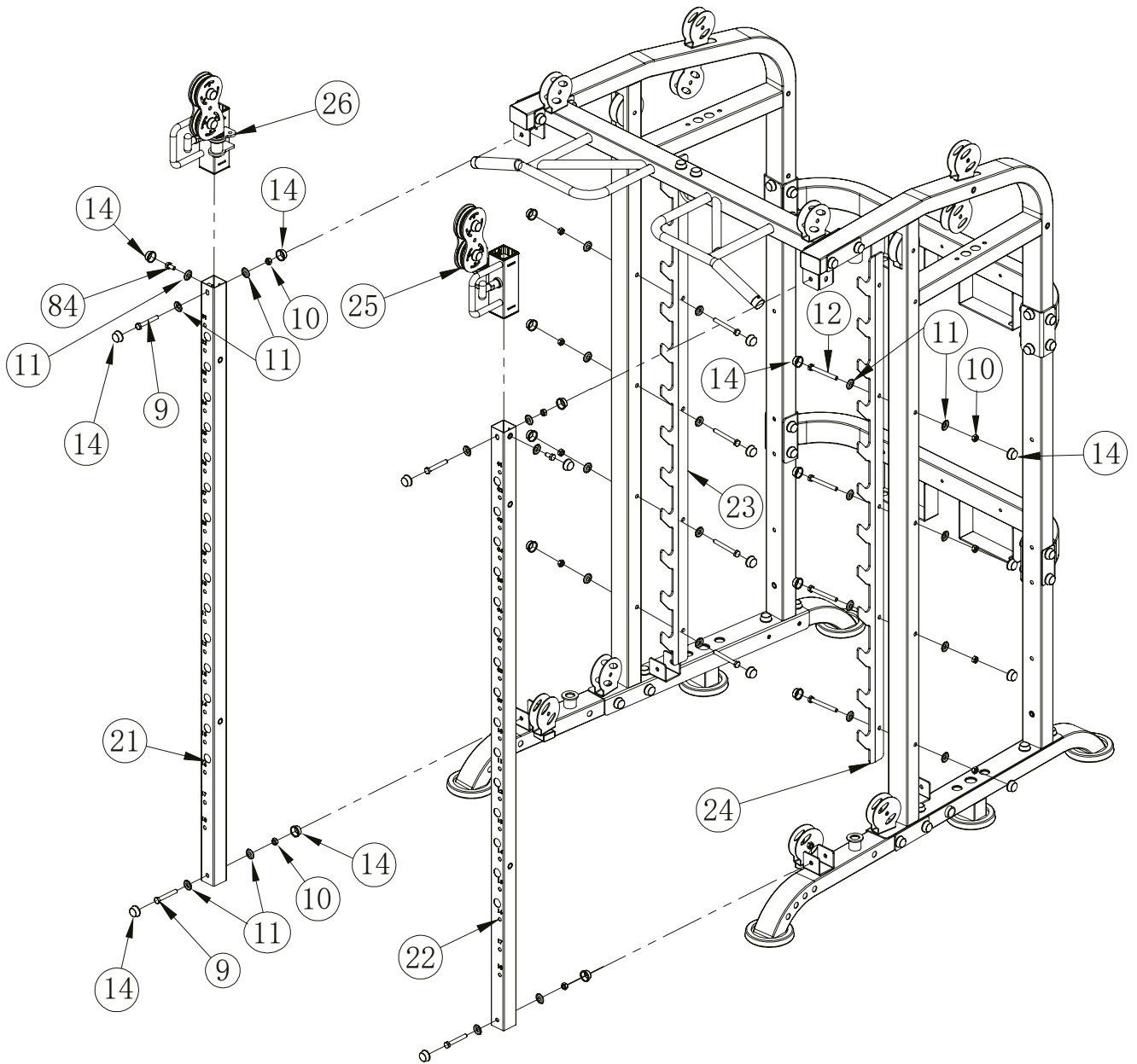
1. Schieben Sie den linken Höhenversteller (26) auf den linken Stellrahmen (21), indem Sie an dem T-Stift ziehen und in einem der Einstelllöcher einrasten lassen.
2. Montieren Sie den linken Stellrahmen (21) oben an dem linken Seitenrahmen (3).
  - 2.1. Seitlich: Mit einer Schraube (84), einer Unterlegscheibe (11) und einer Abdeckkappe (14).
  - 2.2. Von vorne: Mit einer Schraube (9), zwei Unterlegscheiben (11), einer Mutter (10) und zwei Abdeckkappen (14).
3. Montieren Sie den linken Stellrahmen (21) unten an dem linken Grundrahmen (1) mit einer Schraube (9), zwei Unterlegscheiben (11), einer Mutter (10) und zwei Abdeckkappen (14).
4. Wiederholen Sie die Schritte 1 bis 3 mit dem rechten Stellrahmen (22) und dem rechten Höhenversteller (25).
5. Ziehen Sie sämtliche Schrauben und Muttern fest und bringen Sie die Abdeckkappen (14) wie abgebildet an.

### **HINWEIS**

Verwenden Sie für den folgenden Schritt nur die unteren vier Bohrungen, die oberste Bohrung muss frei bleiben.

6. Montieren Sie die linke Hantelablage (23) an der vorderen Strebe des linken Seitenrahmens (3) mit insgesamt vier Schrauben (12), acht Unterlegscheiben (11), vier Muttern (10) und acht Abdeckkappen (14).
7. Ziehen Sie die Schrauben (12) und Muttern (10) fest und bringen Sie die Abdeckkappen (14) an.
8. Wiederholen Sie die Schritte 6 und 7 mit der rechten Hantelablage (24).





## Schritt 5: Montage der Smith-Vorrichtung



### VORSICHT

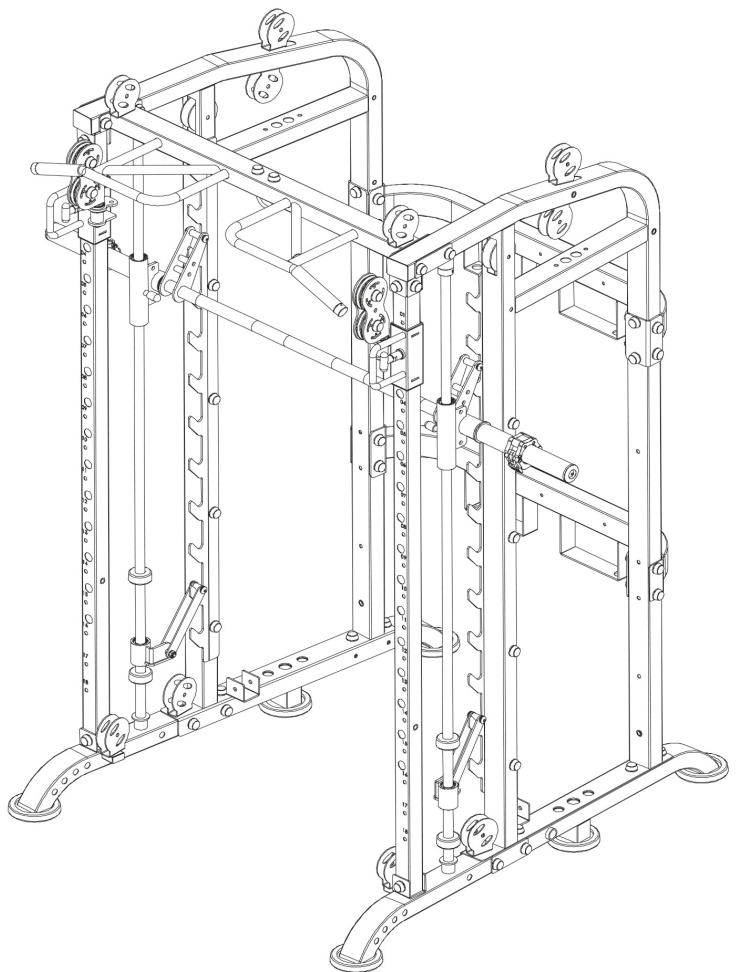
Die Stangen (33 & 27) sind geschmiert.

### ▶ ACHTUNG

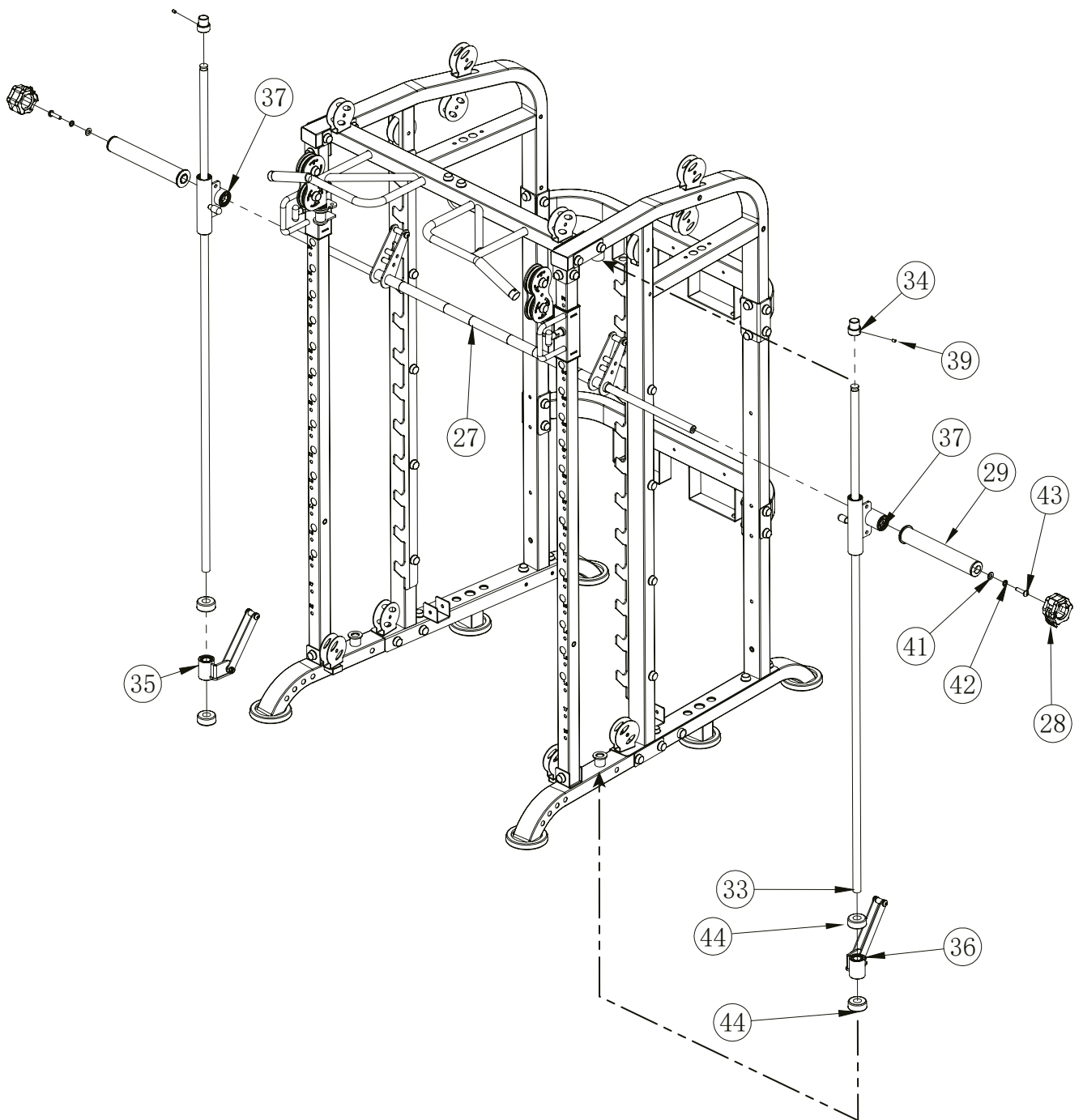
Die benötigten Gummidämpfer (44) sind leicht konisch zulaufend und müssen entsprechend folgender Grafik ausgerichtet werden:



1. Schieben Sie in dieser Reihenfolge die folgenden Teile auf beide Führungsstangen (33): Gummidämpfer (44), Sicherungshaken (35 - links; 36 - rechts), Gummidämpfer (44) und Smith-Einheit (37). Stecken Sie die Hülse (34) auf das obere Ende der Führungsstange (33).
2. Stecken Sie die linke Führungsstange (33) in ihre dafür vorgesehene Aufnahme unten in den linken Grundrahmen (1) und oben in den linken Seitenrahmen (3).
3. Fixieren Sie die Führungsstange (33) an dem linken Seitenrahmen (3) mit einer Schraube (39).
4. Schieben Sie die Smith-Stange (27) zuerst durch die Aufnahme der Smith-Einheit (37) der linken Führungsstange (33) und hängen Sie dann die Smith-Stange (27) in beliebiger Höhe in die Hantelablage (23 & 24).
5. Während Sie die rechte Führungsstange mitsamt Komponenten halten, schieben Sie zuerst die rechte Smith-Einheit (37) auf die rechte Aufnahme der Smith-Stange (27) und stecken Sie dann die rechte Führungsstange (33) in ihre dafür vorgesehenen Aufnahmen unten in den rechten Grundrahmen (4) und oben in den rechten Seitenrahmen (2).
6. Fixieren Sie die Führungsstange (33) an dem rechten Seitenrahmen (2) mit einer Schraube (39).
7. Schieben Sie jeweils eine Hantelscheibenaufnahme (29) auf die Enden der Smith-Stange (27) und fixieren Sie diese mit jeweils einer Schraube (43), einer Federscheibe (42) und einer Unterlegscheibe (41).
8. Schieben Sie die Hantelverschlüsse (28) auf die Hantelscheibenaufnahmen (29).







## Schritt 6: Montage der Gewichtsblöcke

1. Führen Sie jeweils einen Gummidämpfer (47) auf jede der vier Führungsstangen (48).
2. Stecken Sie die Führungsstangen (48) in die dafür vorgesehenen Aufnahmen des linken und des rechten Grundrahmens (1 & 4).



### VORSICHT

Führen Sie immer nur eine einzelne Gewichtsplatte nacheinander über die Führungsstangen.



### HINWEIS

Beginnen Sie mit der Gewichtsplatte mit der höchsten Zahl und fahren Sie entsprechend abnehmend fort. Achten Sie darauf, dass die Zahlen nach innen zeigen.

3. Winkeln Sie die Führungsstangen (48) leicht an und führen Sie die Gewichtsplatten (45) auf die Führungsstangen (48).
4. Führen Sie die oberste Gewichtsplatte (46) mit vormontiertem Gewichtsschwert (49) auf die Führungsstangen (48) und führen Sie das Gewichtsschwert (49) durch die zentrale Bohrung des Gewichtsblocks.
5. Fixieren Sie die Führungsstangen (48) an den Seitenrahmen (2 & 3), indem Sie diese von oben mit jeweils einer Schraube (50) und einer Unterlegscheibe (11) verschrauben. Ziehen Sie die Schrauben (50) fest und schließen Sie die Schraubverbindungen mit jeweils einer Abdeckkappe (14).
6. Stecken Sie einen Stellstift (101) in jedem Gewichtsblock und legen Sie den Ring des Stellstiftes (101) um das aus der obersten Gewichtsplatte herauschauende Gewinde des Gewichtsschwertes (49).



### ACHTUNG

Jeder Gewichtsblock hat ein Gesamtgewicht von 100 kg. Sie haben die Möglichkeit, diese zusätzlich mit Hantelscheiben zu erhöhen. Dafür müssen die Umlenkrollenhalterungen für Zusatzgewicht (88) montiert werden. Wenn Sie dies wünschen, überspringen Sie Schritt 7 und fahren Sie mit Schritt 8 fort. Beachten Sie, dass Sie die Seitenabdeckungen (58) dann nicht montieren können.

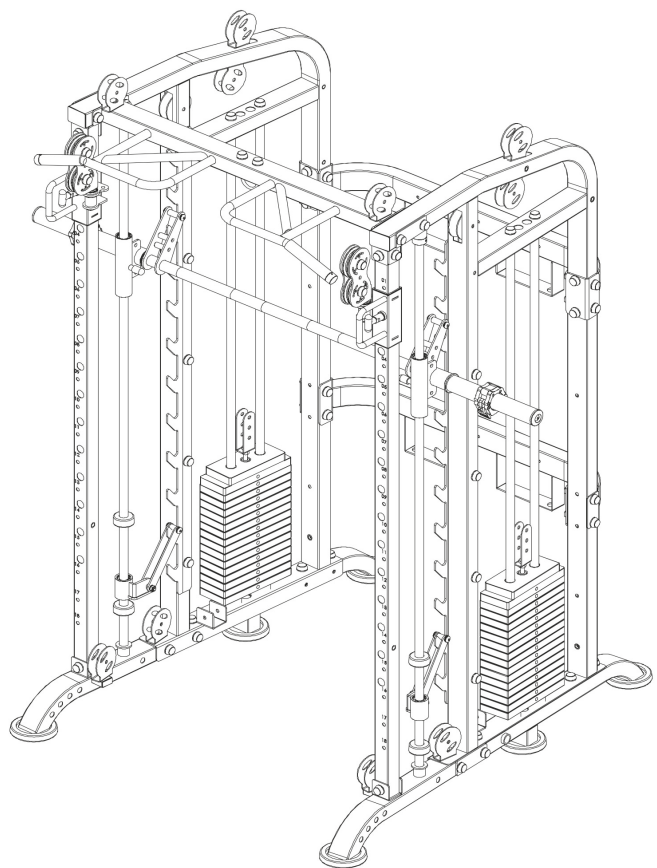
7. Verschrauben Sie die Umlenkrollenhalterung (100) mit dem Gewinde des Gewichtsschwertes (49).

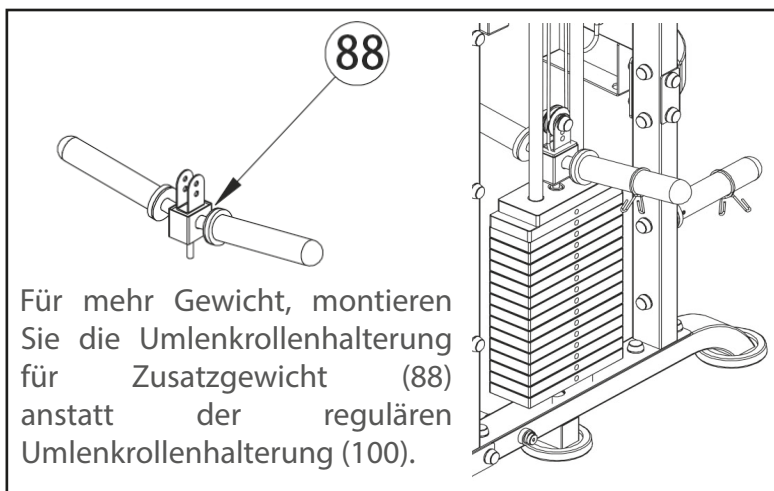
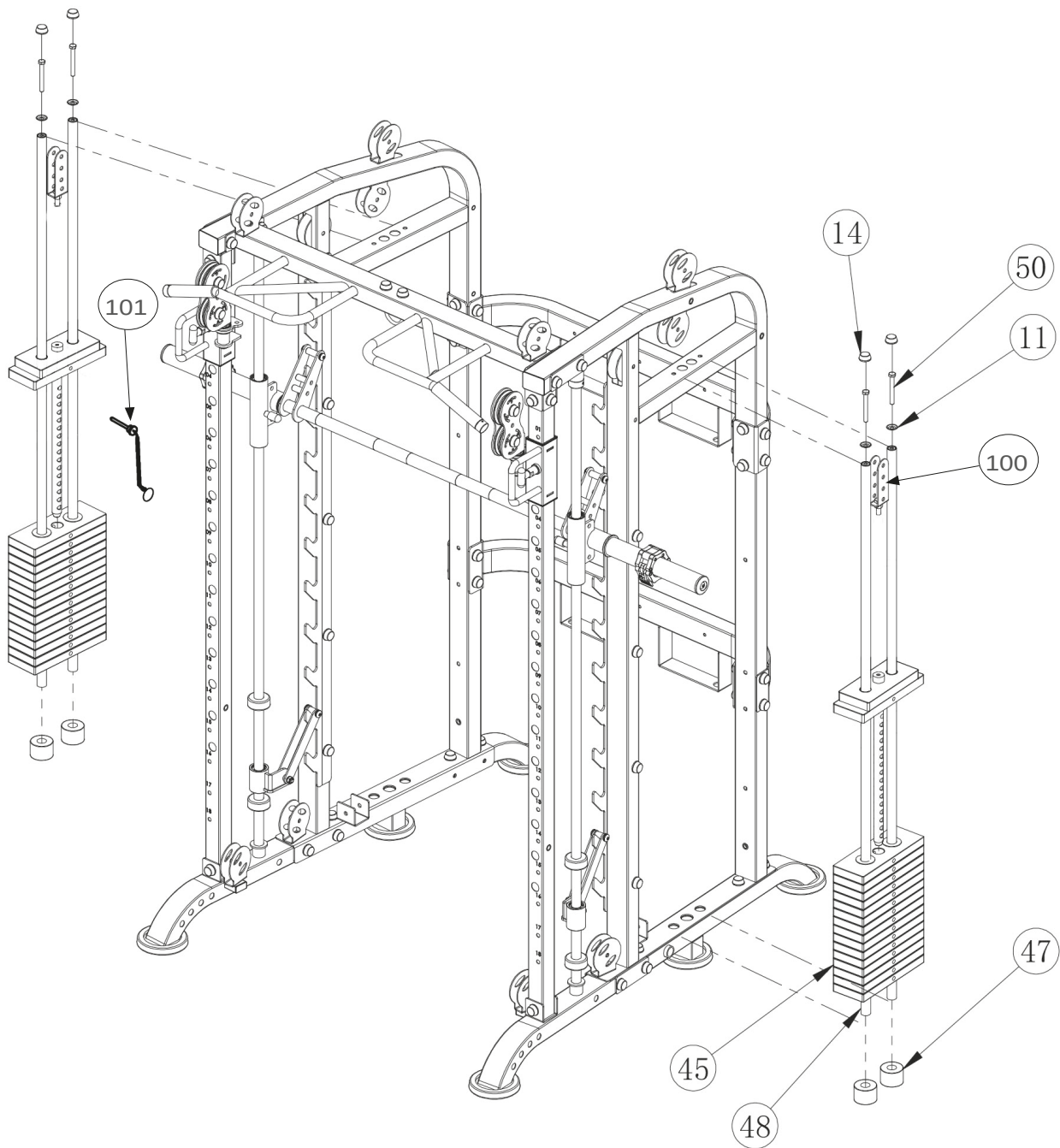


### HINWEIS

Die Umlenkrollenhalterung (100) dient u.a. als Kabeljustierungspunkt. Die Umlenkrollenhalterung muss nicht komplett, aber stets mindestens 1/3 eingedreht sein.

8. Verschrauben Sie die Umlenkrollenhalterung für Zusatzgewicht (88) mit dem Gewinde des Gewichtsschwertes (49).





Für mehr Gewicht, montieren Sie die Umlenkrollenhalterung für Zusatzgewicht (88) anstatt der regulären Umlenkrollenhalterung (100).

## Schritt 7: Montage der Kabel und der Umlenkrollen

### ① HINWEIS

- + Die Kabelverlegung muss bei gleichzeitiger Anbringung der Umlenkrollen erfolgen.
- + Die folgenden Schritte zeigen den Vorgang auf der rechten Seite der Kraftstation. Der Vorgang muss auf der linken Seite wiederholt werden.
- + Die folgenden Schritte zeigen den Vorgang mit der regulären Umlenkrollenhalterung (F). Die Umlenkrollenhalterung für Zusatzgewicht (88) hat eine vormontierte Umlenkrolle.

1. **[A]:** Lösen Sie die Kugelteile des Kabelendes (52) wie abgebildet [A-1].
2. **[A]:** Lösen Sie die vormontierte untere Umlenkrolle in der doppelten Umlenkrollenhalterung, indem Sie die Abdeckkappen, Schraube, Unterlegscheibe und Mutter entfernen. Führen Sie das Kabelende durch die Öffnung des Höhenverstellers und bringen Sie die Umlenkrolle mit den gleichen Komponenten wieder an. Ziehen Sie die Schraubverbindung fest. Achten Sie darauf, dass das Kabel auf der unteren Umlenkrolle aufliegt. Bringen Sie die Kugelteile wieder an das Kabelende an [A-2].
3. **[B]:** Führen Sie das Kabel (52) unter eine 95mm Umlenkrolle (54) und montieren Sie die Umlenkrolle (54) mit einer Schraube (56) und einer Unterlegscheibe (11). Fest anziehen und mit einer Abdeckkappe (14) schließen.
4. **[C]:** Führen Sie das Kabel (52) unter eine 95mm Umlenkrolle (54) und montieren Sie die Umlenkrolle (54) mit einer Schraube (56), zwei Unterlegscheiben (11) und einer Mutter (10). Fest anziehen und mit zwei Abdeckkappen (14) schließen.
5. **[D & E]:** Führen Sie das Kabel (52) über zwei 95mm Umlenkrollen (54) und montieren Sie die [E] Umlenkrolle (54) mit einer Schraube (56), zwei Unterlegscheiben (11) und einer Mutter (10). Fest anziehen und mit zwei Abdeckkappen (14) schließen. Montieren Sie die [D] Umlenkrolle (54) zusammen mit der Abdeckung (31) mit einer Schraube (50), zwei Unterlegscheiben (11) und einer Mutter (10). Noch nicht festziehen.
6. Montieren Sie die Abdeckung (31) an dem rechten Rahmen (2) mit einer Schraube (12), zwei Unterlegscheiben (11) und einer Mutter (10) sowie mit zwei Schrauben (84) und zwei Unterlegscheiben (11). Ziehen Sie die Umlenkrolle D, Schrauben und Muttern fest an und schließen Sie die 12 und 50-Schraubverbindung mit zwei Abdeckkappen (14) und jede 84-Schraubverbindung mit einer Abdeckkappe (14).
7. **[F]:** Führen Sie das Kabel (52) unter eine 60mm Umlenkrolle (55) und montieren Sie die Umlenkrolle (55) in dem obersten Loch der Umlenkrollenhalterung (100) mit einer Schraube (56), zwei Unterlegscheiben (11), einer Mutter (10) und zwei Abdeckkappen (14).

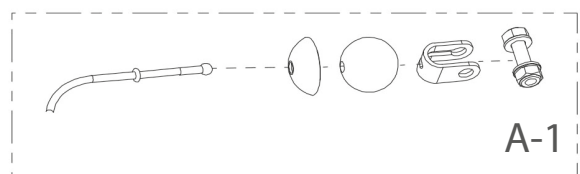
### ① HINWEIS

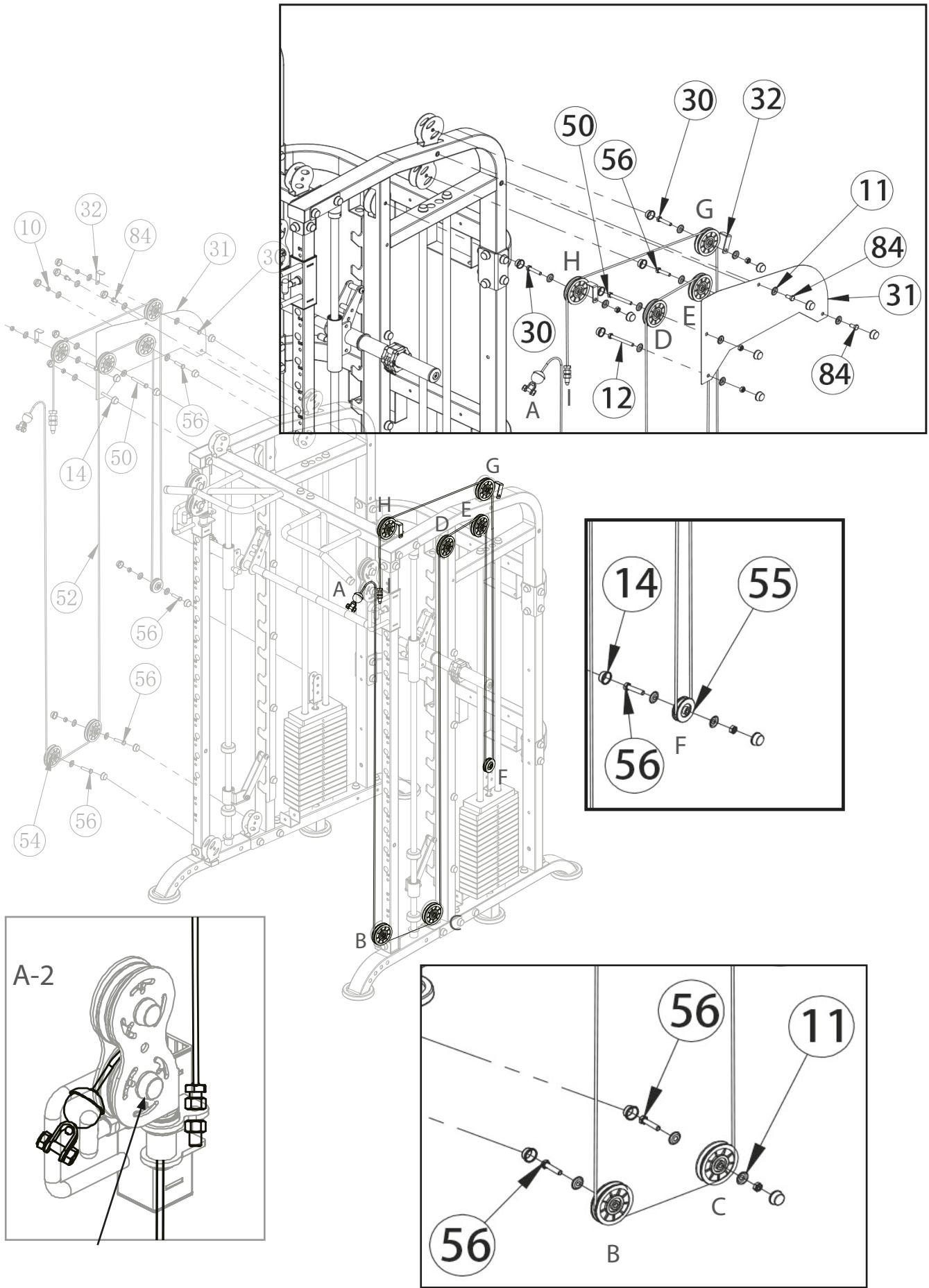
Es wird empfohlen, diese Umlenkrolle (55) noch nicht anzuziehen, da sie als Justierungspunkt des Kabels dient.

8. **[G & H]:** Führen Sie das Kabel (52) über zwei 95mm Umlenkrollen (54) und montieren Sie die Umlenkrollen (54) mit jeweils einer Schraube (30), zwei Unterlegscheiben (11), einem Bügel (32) und einer Mutter (10). Fest anziehen und mit jeweils zwei Abdeckkappen (14) schließen.
9. **[I]:** Montieren Sie das Gewindeende des Kabels (52) an dem linken Höhenversteller (26).
10. Wiederholen Sie die Schritte 1 bis 9 auf der linken Seite.

### ① HINWEIS

Ist das Kabel zu stramm oder zu schlaff, muss es justiert werden. Dafür gibt es verschiedene Justierungspunkte. Bitte lesen Sie den nächsten Schritt für weitere Anweisungen.





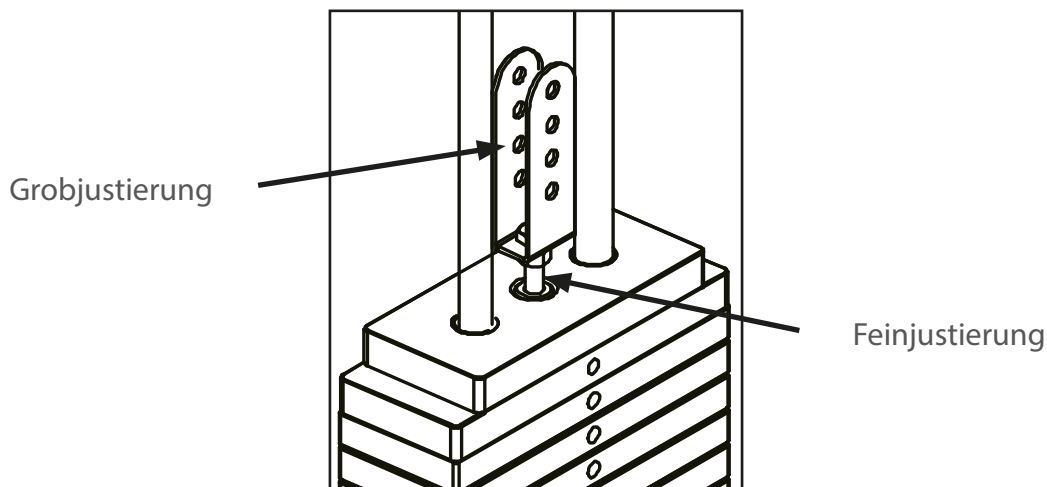
## Schritt 8: Überprüfung der Kabelspannung und Kabeljustierung

Die richtige Kabelspannung erkennen Sie daran, dass die oberste Gewichtsplatte ganz leicht auf dem Gewichtsblock aufliegt. Hängt diese hingegen in der Luft, ist das Kabel zu stramm gespannt. Wenn das Kabel sichtbar schlaff ist, ist es zu locker. Wenn das Kabel zu stramm oder zu schlaff ist, muss es eingestellt werden. Es gibt drei Punkte, an denen das Kabel eingestellt werden kann. Es gibt einen Punkt für gröbere Justierungen und zwei Punkte für feinere Justierungen.

### Grobjustierung

Größere Justierungen können an der Umlenkrollenhalterung, die mit dem Gewichtsblock verbunden ist, vorgenommen werden. Die reguläre Umlenkrollenhalterung hat vier Justierlöcher, während die Umlenkrollenhalterung für das Zusatzgewicht zwei Justierlöcher hat.

1. Um das Kabel zu straffen, montieren Sie die Umlenkrolle in einem niedrigeren Loch.
2. Um das Kabel zu lockern, montieren Sie die Umlenkrolle in einem höheren Loch.



### Feinjustierung

Manchmal ist nur eine Feinjustierung nötig. Diese können Sie an den folgenden Punkten vornehmen:

- + Gewindeende der Umlenkrollenhalterung
- + Gewindeende des Kabels

### ⚠️ WARNUNG

Beide Gewindeenden müssen stets mindestens 1/3 eingeschraubt sein.

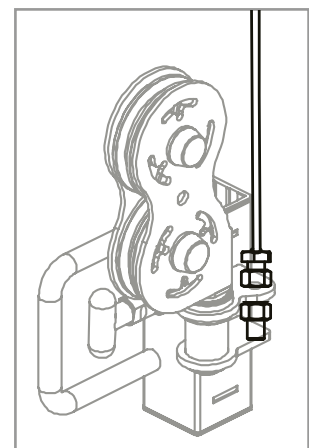
### Option 1: Gewindeende der Umlenkrollenhalterung

Falls bereits montiert, entfernen Sie die Umlenkrolle, da sie sonst mit rotiert.

1. Um das Kabel zu lockern, gegen den Uhrzeigersinn drehen.
2. Um das Kabel zu straffen, im Uhrzeigersinn drehen.

### Option 2: Gewindeende des Kabels

1. Lösen Sie die Muttern.
2. Lösen oder ziehen Sie das Gewinde bis zur gewünschten Länge an.
3. Ziehen Sie die Muttern wieder fest.



Sobald die Kabelspannung korrekt eingestellt ist, achten Sie darauf dass die Umlenkrolle in der Umlenkrollenhalterung (100 oder 88) wieder fest angezogen ist.

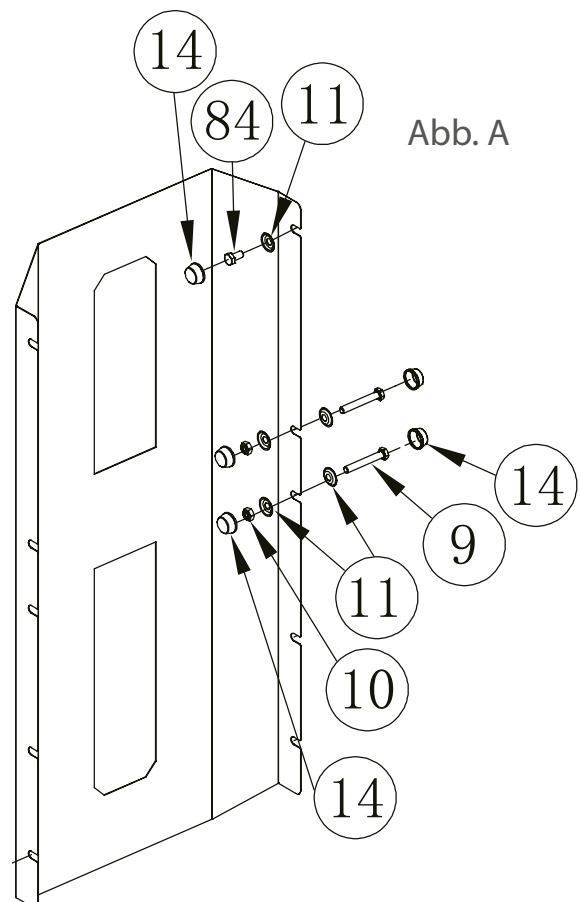
## Schritt 9: Montage der Abdeckungen, Teil 1

### ► ACHTUNG

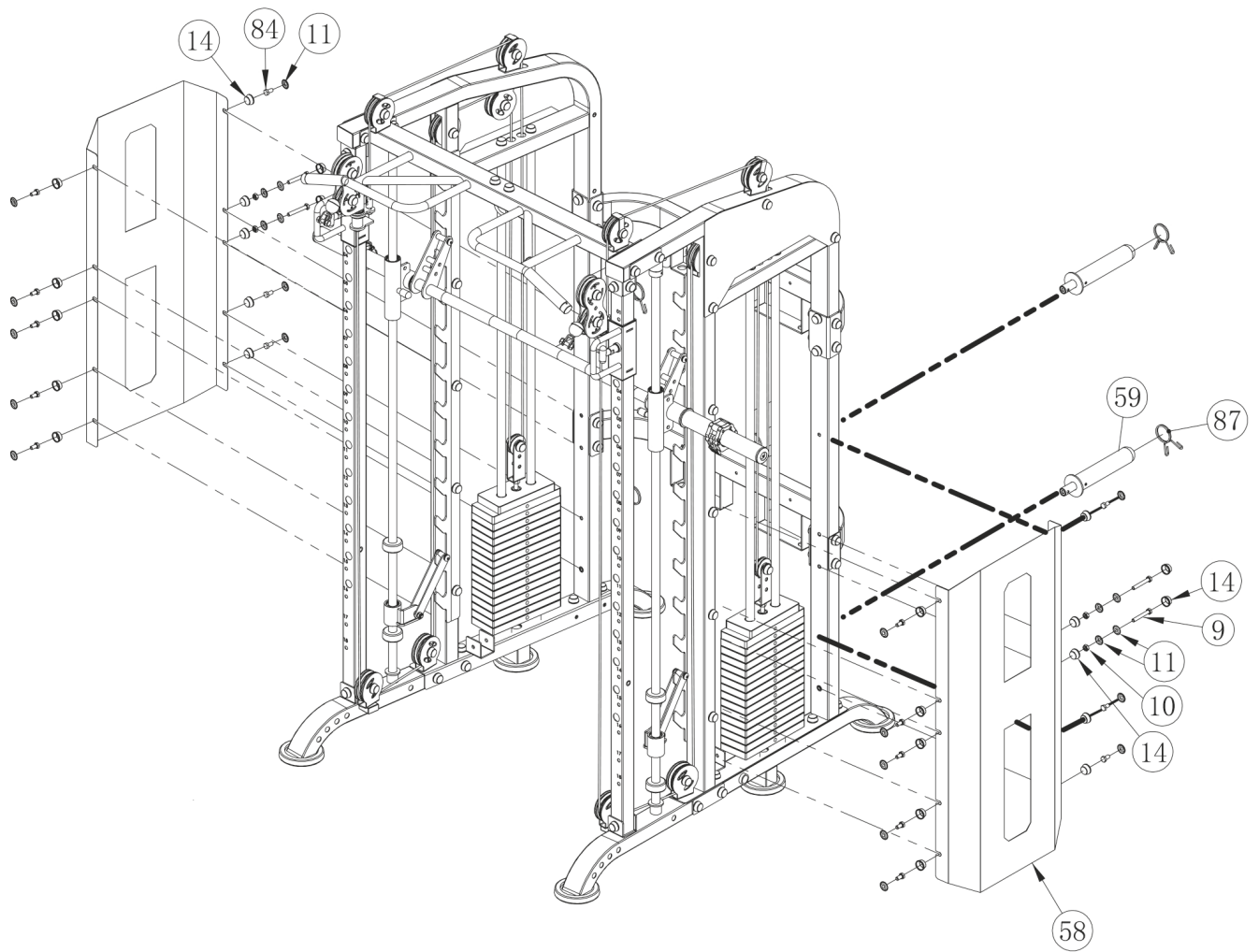
- + Wenn Sie die Umlenkrollenhalterung für Zusatzgewicht (88) montiert haben, können Sie die Seitenabdeckungen (58) nicht montieren.
  - + Die Seitenabdeckungen (58) müssen zum Teil von innen verschraubt werden. Siehe Abb. A für eine genauere Darstellung und Reihenfolge der Komponenten.
  - + Die Hantelablagen (59) müssen zusammen mit den Seitenabdeckungen (58) in der jeweils von oben ersten und vierten Lochbohrung verschraubt werden.
  - + Montieren Sie die Seitenabdeckungen (58) erst lose. Ziehen Sie die Schrauben und Muttern erst dann fest, wenn alle Schraubverbindungen angebracht sind. Stecken Sie erst dann die Abdeckkappen drauf.
1. Stecken Sie zwei Hantelablagen (59) in die hintere Strebe des rechten Seitenrahmens (2).
  2. Montieren Sie eine Seitenabdeckung (58) an den vorderen und hinteren Streben des rechten Seitenrahmens (2) mit jeweils zwei Arten der Schraubverbindung:
    - + Acht Schrauben (84), acht Unterlegscheiben (11) und acht Abdeckkappen (14). Achten Sie darauf, dass die beiden Hantelablagen (59) mit der Schraubverbindung an der von oben ersten und vierten Lochbohrung verschraubt werden.
    - + Zwei Schrauben (9), vier Unterlegscheiben (11), zwei Muttern (10) und vier Abdeckkappen (14). Achten Sie darauf, diese Schraubverbindungen an der von oben zweiten und dritten Lochbohrung zu verwenden.
  3. Schieben Sie jeweils einen Verschluss (87) auf jede Hantelablage (59).
  4. Wiederholen Sie den Vorgang auf der linken Seite.

### Vorgang für Umlenkrollenhalterung für Zusatzgewicht

1. Stecken Sie die Hantelablagen (59) in die hinteren Streben des linken und rechten Seitenrahmens (3 & 2).
2. Montieren Sie die Hantelablagen (59) an dem linken und rechten Seitenrahmen (3 & 2) mit jeweils einer Schraube (9), zwei Unterlegscheiben (11) und einer Mutter (10). Fest anziehen und mit jeweils zwei Abdeckkappen (14) schließen.
3. Schieben Sie jeweils einen Verschluss (87) auf jede Hantelablage (59).







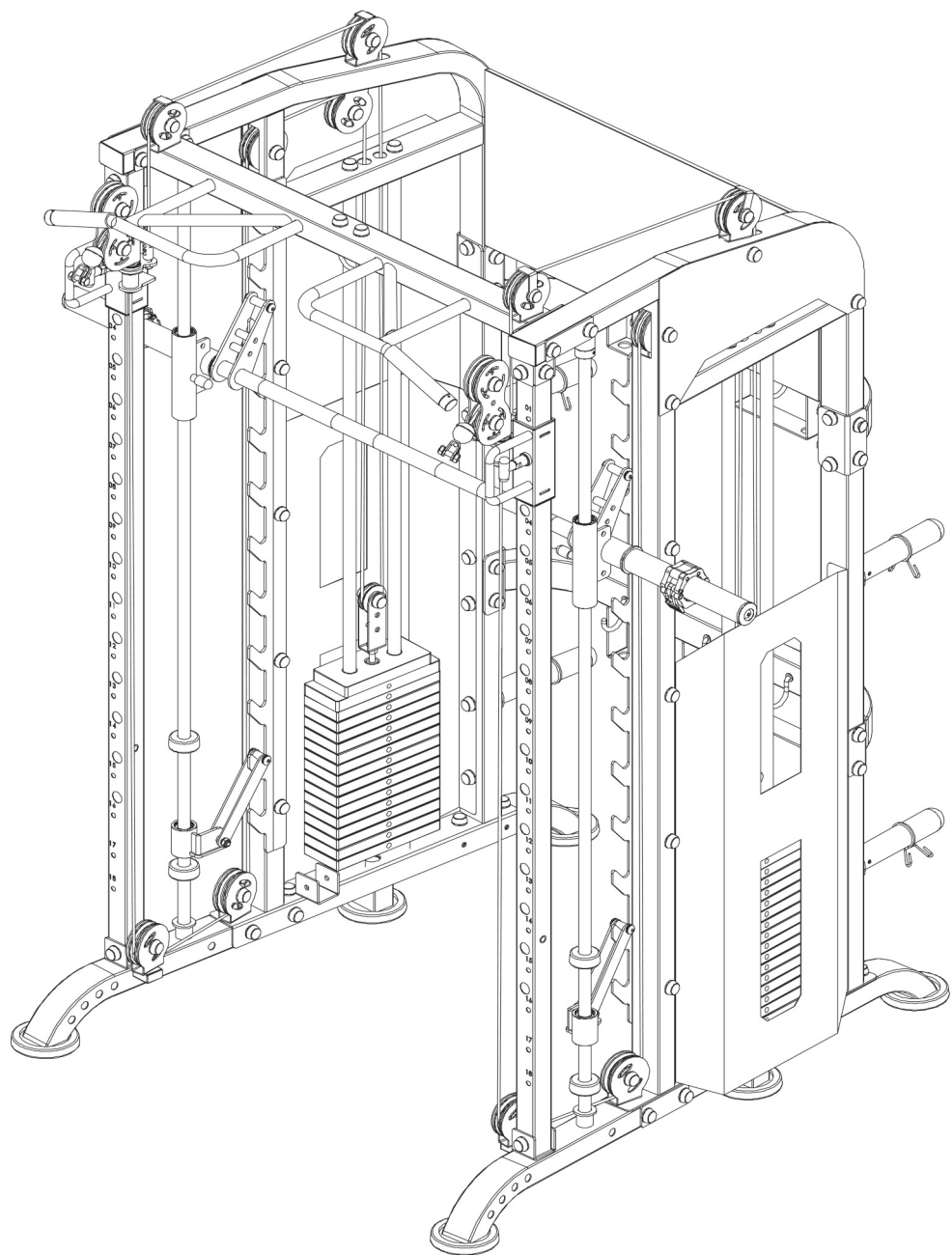
## Schritt 10: Montage der Abdeckungen, Teil 2

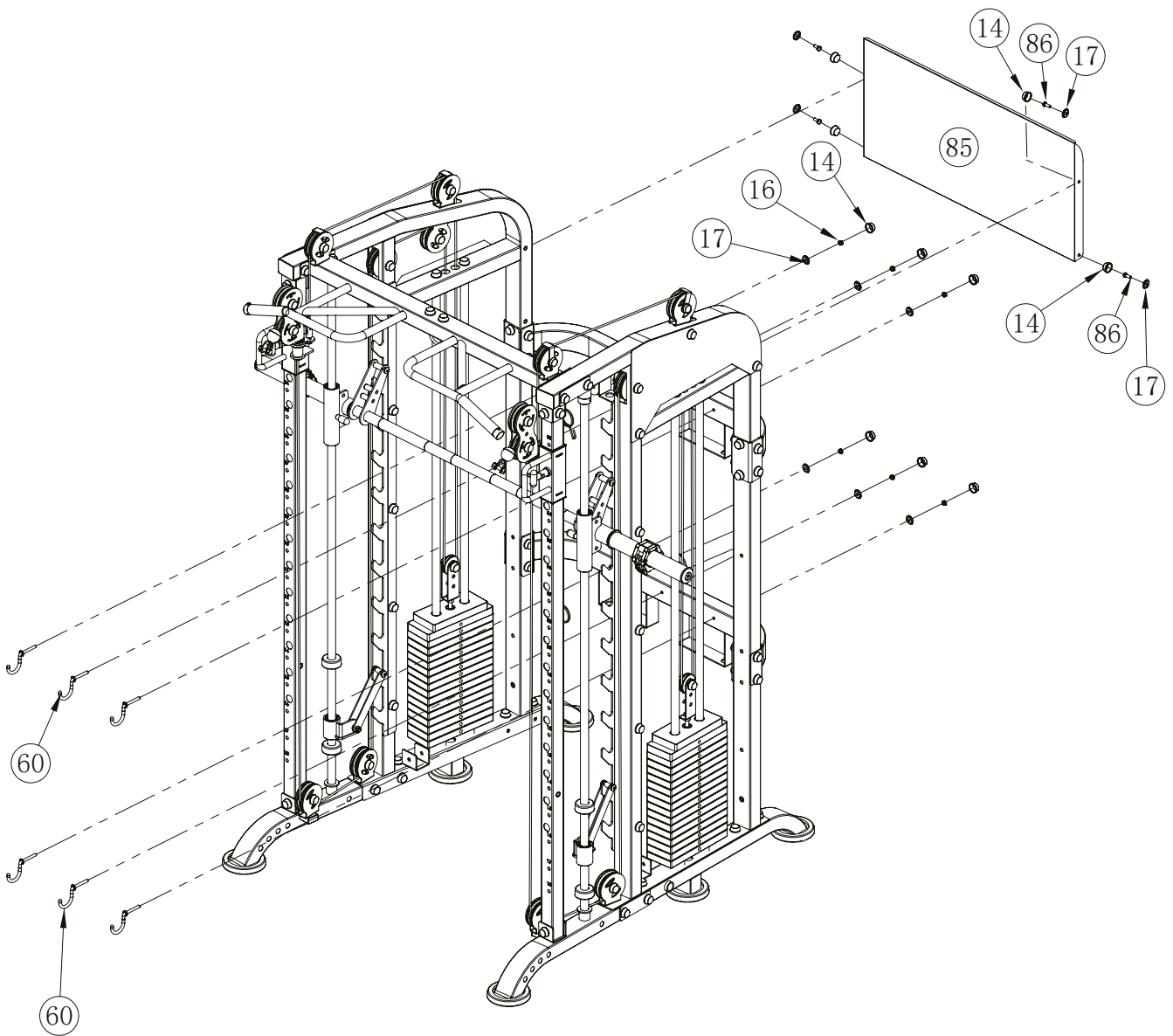
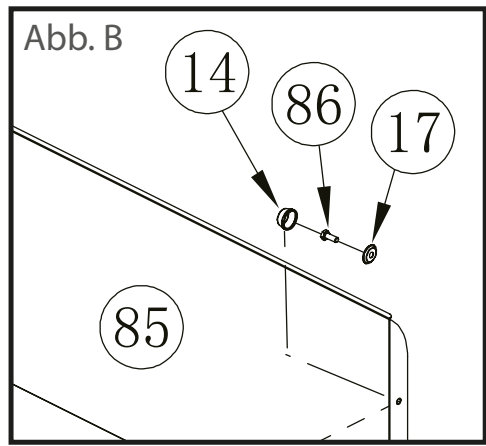
1. Befestigen Sie insgesamt sechs Haken (60) an den zwei Verbindungsrahmen (5) mit jeweils einer Unterlegscheibe (17) und einer Mutter (16). Fest anziehen und mit jeweils einer Abdeckkappe (14) schließen.

**ⓘ HINWEIS**

Die Rückabdeckung (85) muss von innen verschraubt werden. Siehe Abb. B für eine genauere Darstellung und Reihenfolge der Komponenten.

2. Montieren Sie die Rückabdeckung (85) erst lose an den hinteren Streben des linken und rechten Seitenrahmens (3 & 2) mit insgesamt vier Schrauben (86) und vier Unterlegscheiben (17). Dann fest anziehen und jede Schraubverbindung mit jeweils einer Abdeckkappe (14) schließen.





## Schritt 11: Montage des Zubehörs, Teil 1

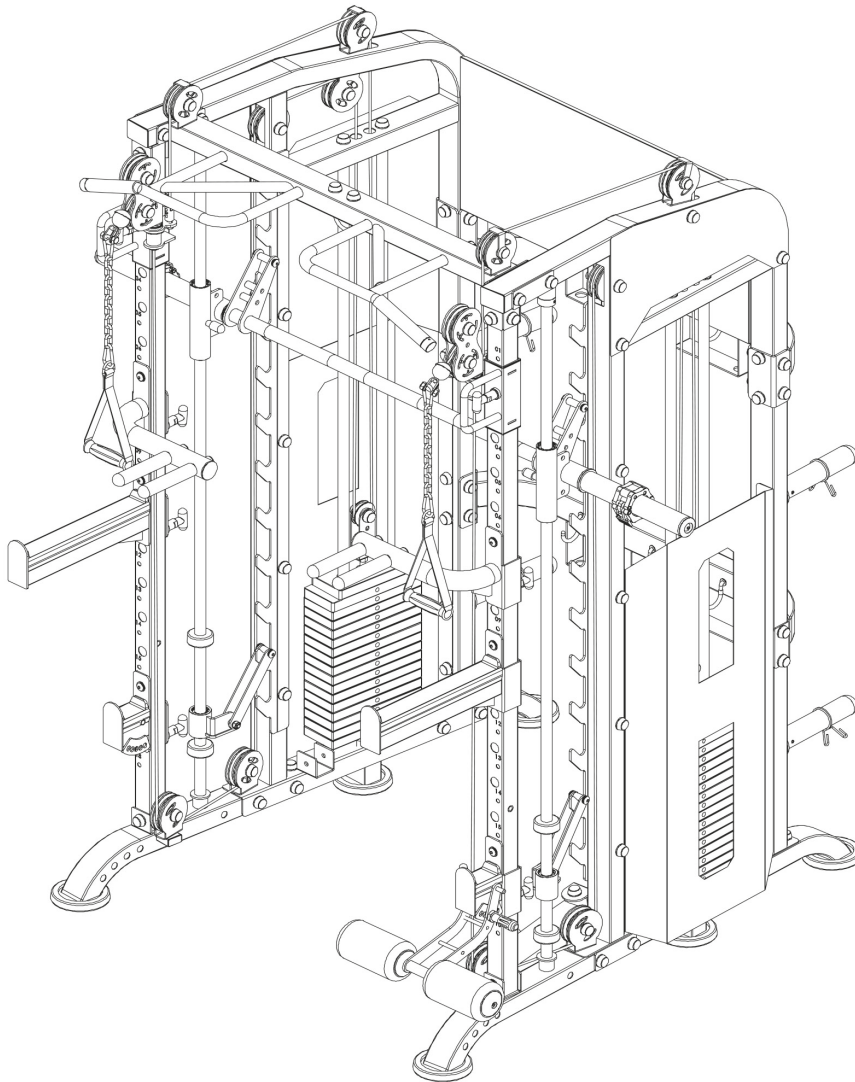
Diese Universal Smith Machine bietet eine Vielzahl an verschiedenem Zubehör für ein anspruchvolles Training. Das Zubehör kann beliebig und austauschbar nach Bedarf verwendet werden.

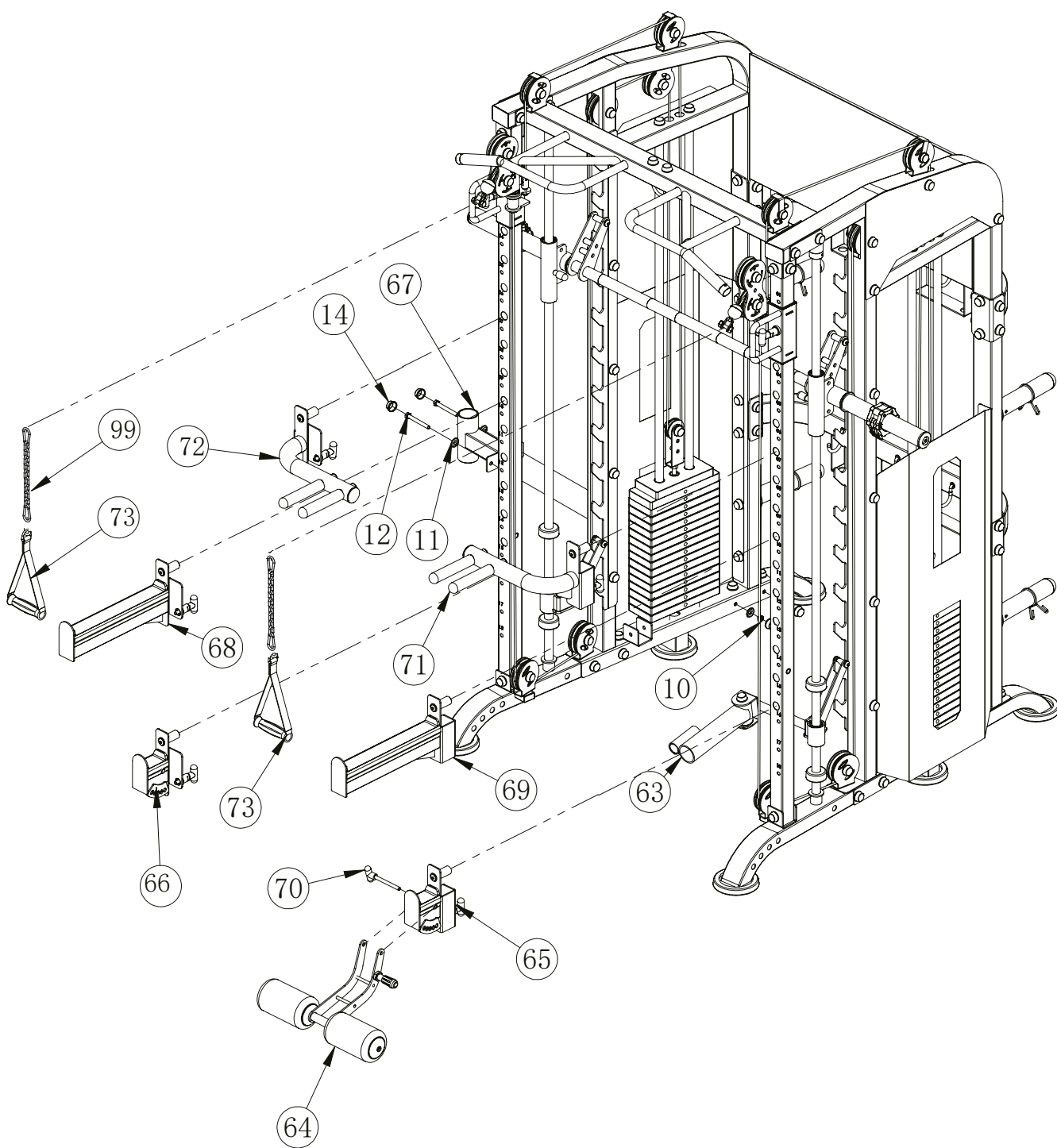
1. Montieren Sie die Stangenhalterung (67) an dem linken Grundrahmen (1) in den hintersten zwei Bohrungen mit zwei Schrauben (12), vier Unterlegscheiben (11) und zwei Muttern (10).
2. Ziehen Sie die Schraubverbindungen fest an und schließen Sie diese mit zwei Abdeckkappen (14).

### **ⓘ HINWEIS**

An den kurzen Sicherheitsablagen kann einseitig bei Bedarf ein Beinattachment angebracht werden.

3. Befestigen Sie das Beinattachment (64) an der kurzen Sicherheitsablage (65) mit dem vormontierten T-Pin (70).
4. Befestigen Sie die folgenden Teile des Zubehörs nach Präferenz an den Stellrahmen und den Kabelenden:
  - + Landmine (63, am Grundrahmen in der Nähe des Gewichtsblocks), kurze Sicherheitsablage (65 & 66), lange Sicherheitsablage (68 & 69), Dip bars (71 & 72), Griffschlaufe (73) und Ketten (99).



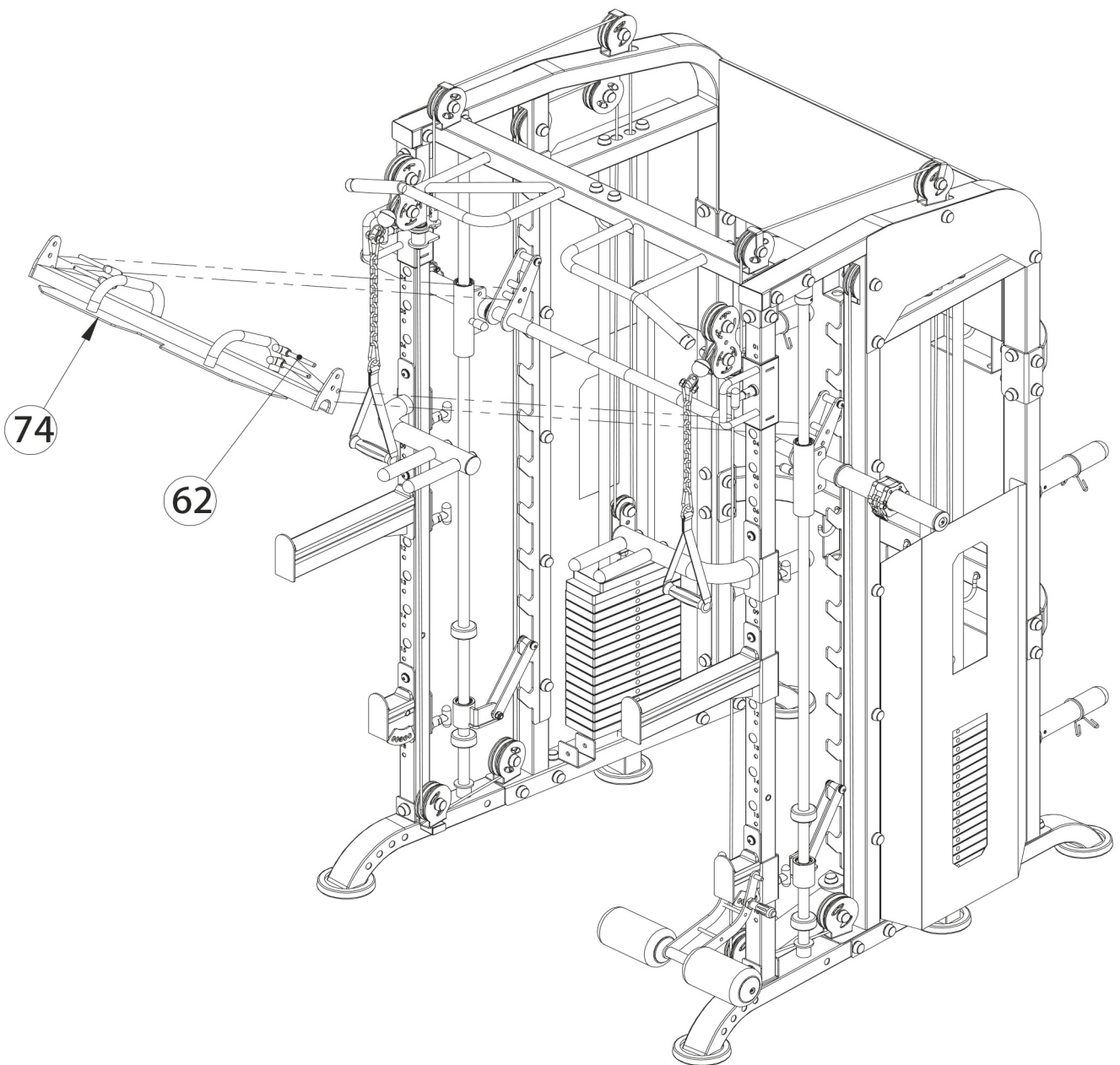


## Schritt 12: Montage des Zubehörs, Teil 2

### **HINWEIS**

Die Platte der Beinpresse (74) hat eine Aussparung an der Unterseite. Diese ist für die Smith-Stange vorgesehen.

Befestigen Sie die Beinpresse (74) an den entsprechenden Aufnahmen der Smith-Stange (27) mit insgesamt vier T-förmigen Pins (62).

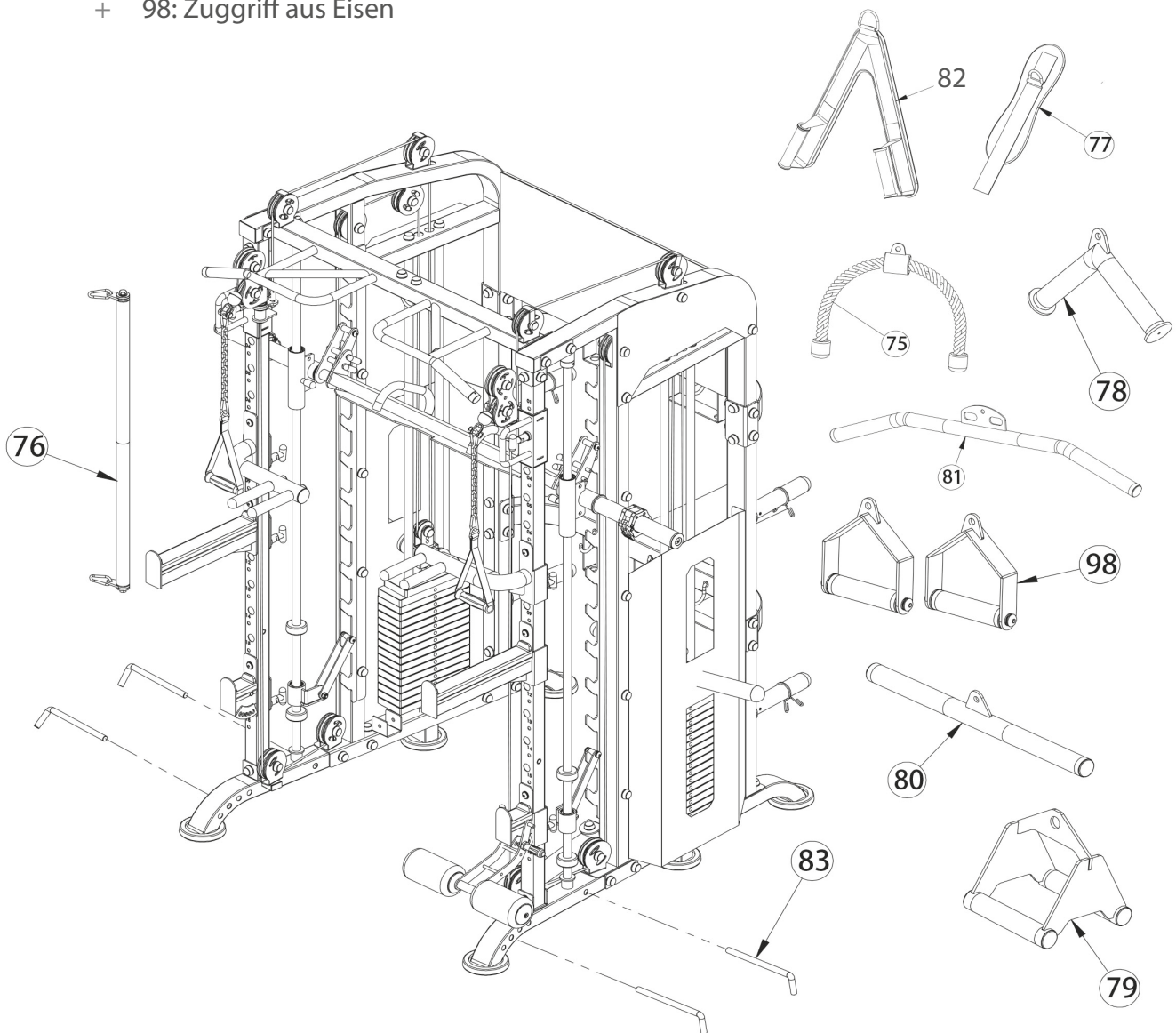


### Schritt 13: Montage des Zubehörs, Teil 3

Stecken Sie die vier L-förmigen Stifte (83) in die vorgesehenen Bohrungen der beiden Grundrahmen (1 & 4).

Das folgende Zubehör können Sie nach Bedarf zum Trainieren entweder mit Karabinerhaken an die Kabelenden befestigen oder für eine platzsparende Aufbewahrung an den Haken aufhängen:

- + 75: Trizepstau
- + 76: funktionelle Hantelstange
- + 77: Fußschlaufe
- + 78: Doppelpilzgriff
- + 79: Parallelzuggriff
- + 80: Trizepsstange
- + 81: gebogene Latzugstange
- + 82: Bauchgurt
- + 98: Zuggriff aus Eisen



## Schritt 14: Montage des Zubehörs, Teil 4

1. Befestigen Sie die Bodenplatte (94) an den beiden Grundrahmen (1 & 4) mit zwei T-Pins (62).

### ► ACHTUNG

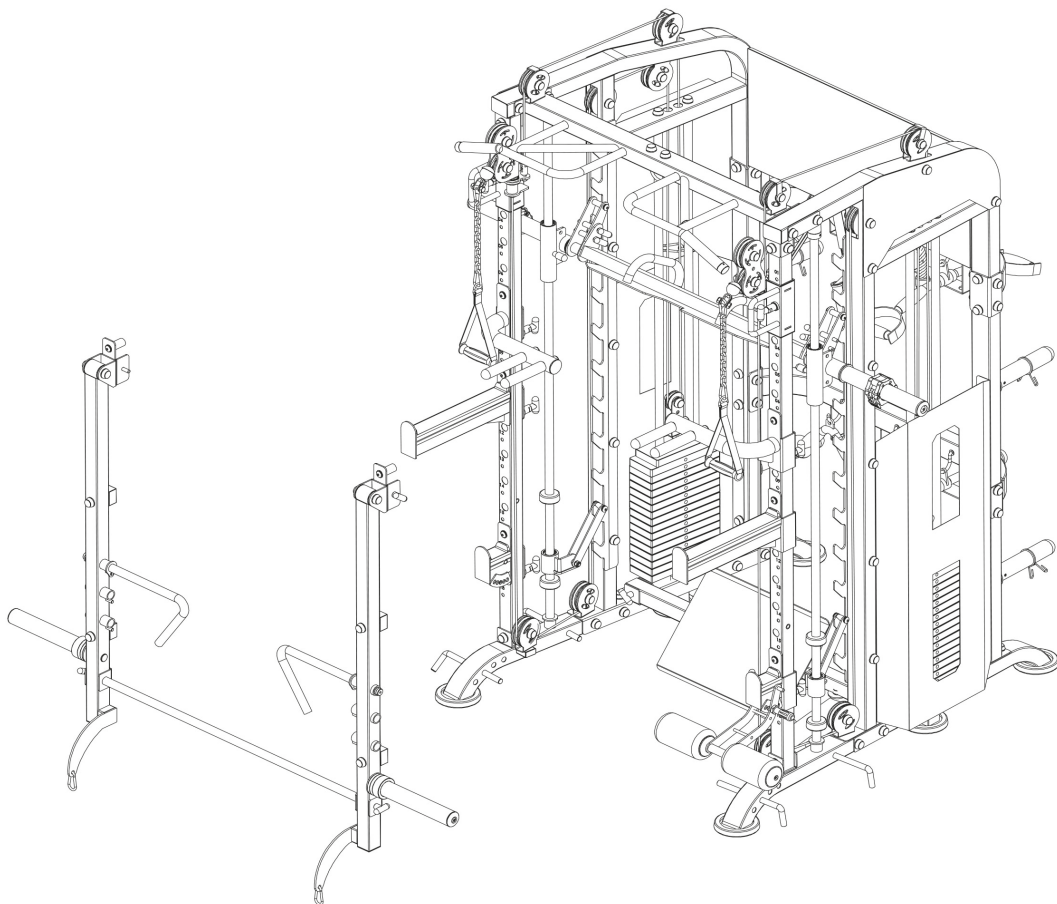
Bevor man die Jammer Arms anbringt, müssen die Höhenversteller zuerst auf die unterste Position geschoben werden.

2. Stecken Sie die beiden Halterungen der Jammer Arms (90) in das oberste Stellloch der Stellrahmen (21 & 22) und fixieren Sie diese mit jeweils einem T-Pin (62).
3. Befestigen Sie die Jammer Arms (91 & 92) an den Halterungen für die Jammer Arms (90) mit jeweils einer Achse (95), zwei Schrauben (96) und zwei Unterlegscheiben (97). Fest anziehen und jede Schraube mit einer Abdeckkappe (14) schließen.
4. Befestigen Sie jeweils einen Handgriff (93) an den beiden Jammer Arms (91 & 92), indem Sie die Handgriffe (93) in eines der Stelllöcher schieben.

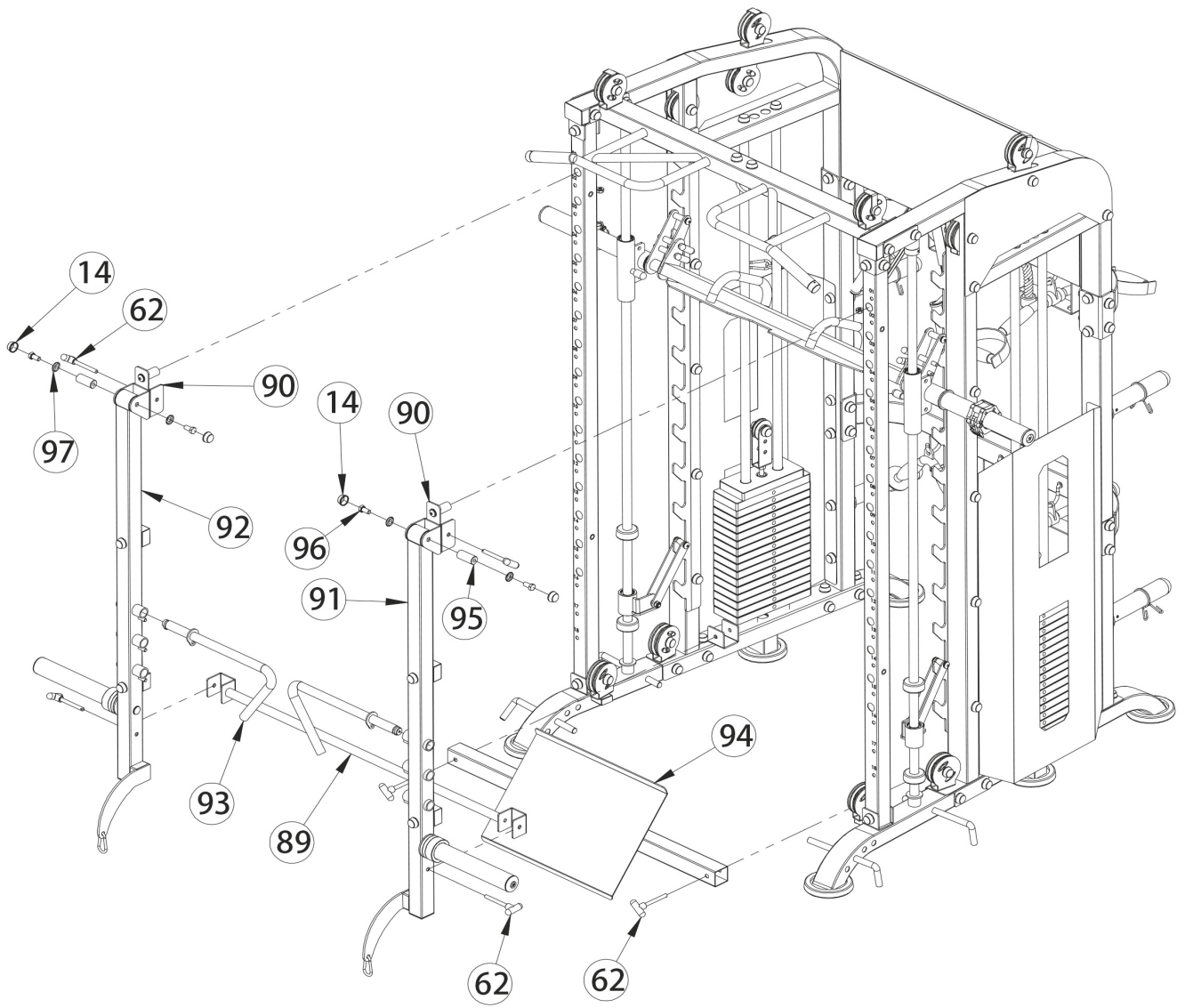
### ⚠ VORSICHT

Achten Sie darauf, dass der Handgriff komplett durch die Bohrung geht und mit dem kleinen Pin eingerastet ist.

5. Befestigen Sie Querstange (89) in den untersten Bohrungen der Jammer Arms (91 & 92) mit zwei T-Pins (62).







## Schritt 15: Nachträglicher Austausch der Umlenkrollenhalterung

Es ist möglich, die Umlenkrollenhalterungen, die mit dem Gewichtsblock verbunden sind, zu einem späteren Zeitpunkt auszutauschen.

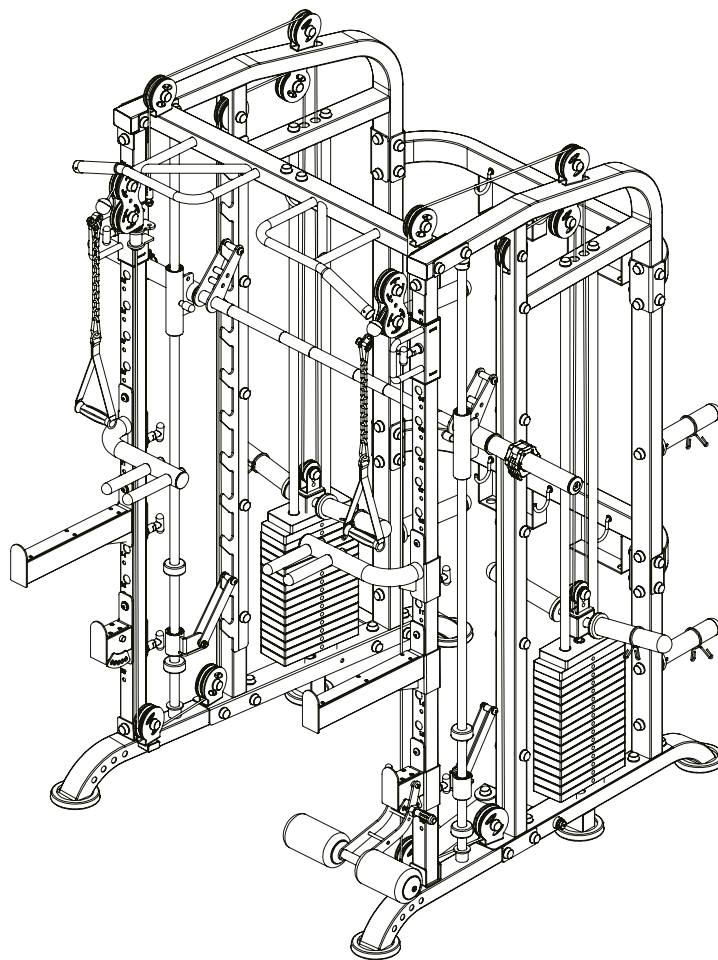
1. Falls montiert, entfernen Sie zuerst die Seitenabdeckungen (58), indem Sie die Schrauben, Unterlegscheiben und Muttern lösen.

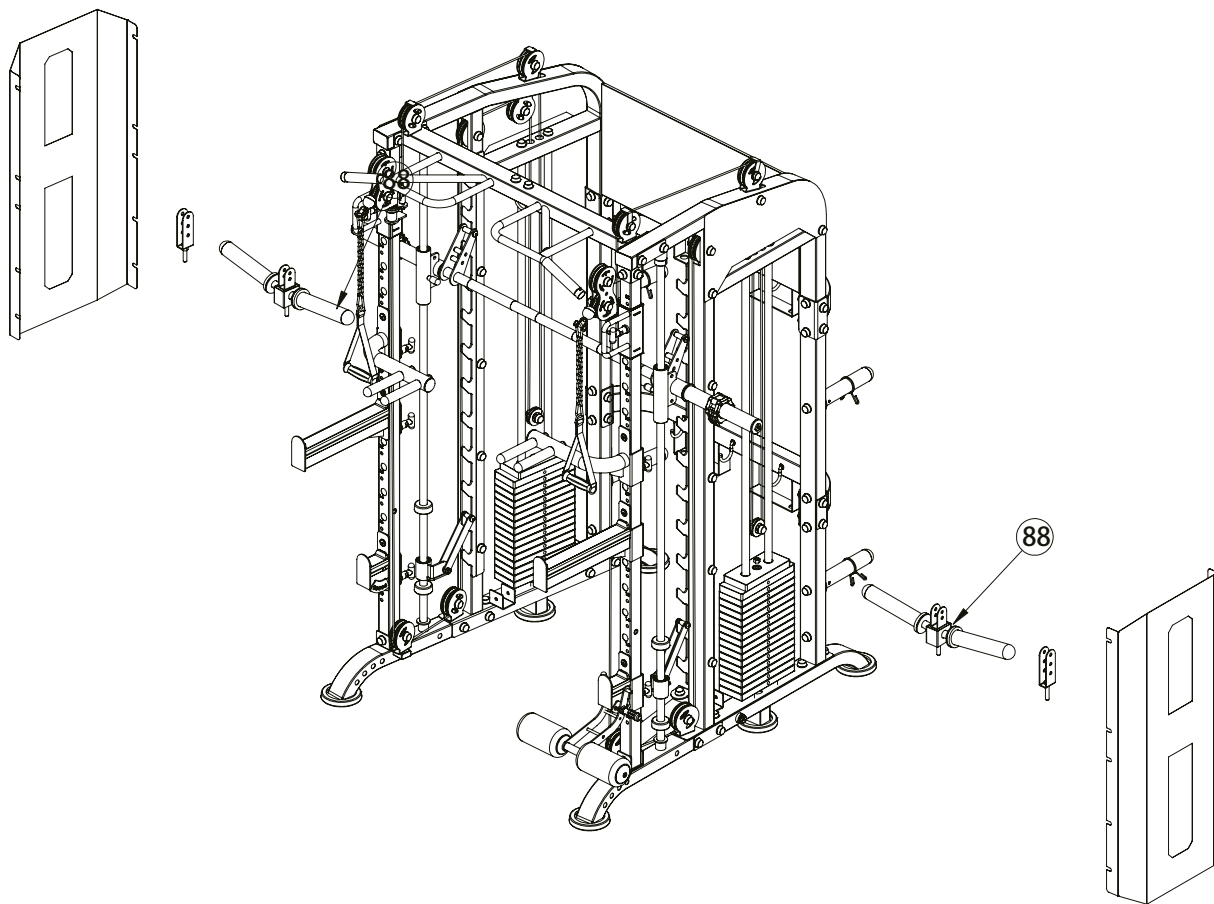


### VORSICHT

Eine zweite Person muss das Kabel halten, während die folgenden Schritte durchgeführt werden.

2. Entfernen Sie die Umlenkrolle, die in der Umlenkrollenhalterung sitzt, die Sie austauschen wollen, indem Sie die Schrauben, Unterlegscheiben und Muttern lösen.
3. Lösen Sie die montierte Umlenkrollenhalterung aus dem Gewinde des Gewichtsschwertes.
4. Verschrauben Sie die gewünschte Umlenkrollenhalterung mit dem Gewinde des Gewichtsschwertes.
5. Legen Sie das Kabel unter die zuvor entfernte Umlenkrolle und befestigen Sie wieder die Umlenkrolle mit den zuvor entfernten Schrauben, Unterlegscheiben und Muttern.
6. Falls nötig, justieren Sie das Kabel.
7. Falls Sie nun die reguläre Umlenkrollenhalterung montiert haben, können Sie die Seitenabdeckungen (58) montieren, siehe Montageschritt 9 für genaue Anweisungen.





## Schritt 16: Schmierung der Führungsstangen

Bevor Sie mit dem Training anfangen, müssen Sie die Führungsstangen für den Gewichtsblock schmieren. Dafür können Sie ein fettfreies Silikonspray verwenden.

1. Nehmen Sie ein fusselfreies Tuch wie z.B. Küchenpapier und halten Sie dieses hinter den Führungsstangen in der Hand.
2. Sprühen Sie nun Silikonspray auf die Stelle.
3. Verteilen Sie das Silikonspray mit dem Küchenpapier entlang der Stangen.

### ⓘ HINWEIS

Die Führungsstangen müssen nicht mit einer dicken Schicht, aber komplett geschmiert sein.

4. Wiederholen Sie ggf. den Vorgang, falls die Führungsstange nicht komplett geschmiert ist.
5. Wiederholen Sie den Vorgang mit den übrigen Führungsstangen für die Gewichtsblöcke.

### ▶ ACHTUNG

Die Stange und Führungsstangen der Smith-Vorrichtung werden durch das Kugellager geschmiert und müssen nicht zusätzlich geschmiert werden.

### 3.1 Allgemeine Hinweise



#### **WARNUNG**

- + Der Lagerort sollte so gewählt werden, dass ein Missbrauch durch Dritte oder Kinder ausgeschlossen werden kann.
- + Sollte Ihr Gerät über keine Transportrollen verfügen, ist das Gerät vor dem Transport zu demontieren.



#### **ACHTUNG**

- + Stellen Sie sicher, dass das Gerät im ausgewählten Lagerort vor Nässe, Staub und Schmutz geschützt ist. Der Lagerort sollte trocken und gut belüftet sein und eine konstante Umgebungstemperatur zwischen 10°C und 35°C aufweisen.

## 4.1 Allgemeine Hinweise



### WARNUNG

- + Nehmen Sie keine unsachgemäßen Veränderungen am Gerät vor.



### VORSICHT

- + Beschädigte oder abgenutzte Bauteile können Ihre Sicherheit und die Lebensdauer des Geräts beeinträchtigen. Tauschen Sie deshalb beschädigte oder verschlissene Bauteile sofort aus. Wenden Sie sich in einem solchen Fall an den Vertragspartner. Bis zur Instandsetzung darf das Gerät nicht weiter benutzt werden. Verwenden Sie im Bedarfsfall nur originale Ersatzteile.

### ACHTUNG

- + Neben den hier aufgeführten Anweisungen und Empfehlungen zur Wartung und Pflege können zusätzliche Service- und/oder Reparaturleistungen nötig sein; diese sind nur von autorisierten Service-Technikern durchzuführen.

## 4.2 Störungen und Fehlerdiagnose

Das Gerät durchläuft in der Produktion regelmäßig Qualitätskontrollen. Dennoch können Störungen oder Fehlfunktionen am Gerät auftreten. Häufig sind Einzelteile für diese Störungen verantwortlich, ein Austausch ist meist ausreichend. Die häufigsten Fehler und deren Behebung entnehmen Sie bitte aus folgender Übersicht. Sollte das Gerät dennoch nicht ordnungsgemäß funktionieren, wenden Sie sich an Ihren Vertragspartner.

Fehler	Ursache	Behebung
Schleifgeräusche	Kabel oder Rollen laufen nicht sauber oder sind beschädigt	+ Sichtkontrolle des Kabelverlaufes oder der Rollenführung + Bei Beschädigung betroffenes Teil ersetzen
Gewicht hängt in der Luft	Kabel zu stramm gespannt	Kabelspannung nachjustieren
Kabel ohne Spannung	Kabel zu schlaff	+ Kabelverlauf kontrollieren + Kabelspannung nachjustieren
Quietsch- & Knackgeräusche	Lose oder zu feste Schraubenverbindung	+ Schraubenverbindung prüfen oder schmieren* + Kabelverlauf kontrollieren
Gerät wackelt	+ Schiefer Untergrund + Lose Schraubenverbindung	+ Gerät ausrichten + Schrauben nachziehen
Zug schwergängig	+ Gewichtsaufnahmen/ Führungsstangen trocken + Kabelführung Fehlerhaft	+ Führungsstangen schmieren* + Kabelverlauf kontrollieren

\* Mit einem fettfreien Silikonöl oder Silikonspray.

### 4.3 Wartungs- und Inspektionskalender

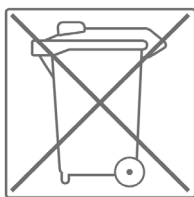
Um Beschädigungen durch Körperschweiß zu vermeiden, muss das Gerät nach jeder Trainingseinheit mit einem feuchten Handtuch (keine Lösungsmittel!) gereinigt werden.

Folgende Routinearbeiten sind in den angegebenen Zeitabständen durchzuführen:

Teil	Wöchentlich	Monatlich	Vierteljährlich
Kabel	R	I	
Schraubenverbindungen		I	
Rollen und Seilführung		I	
Gleitschienen/Führungsstangen		I	
Polster	R		
Legende: R = Reinigen; I = Inspizieren			

## 5 ENTSORGUNG

Dieses Gerät darf am Ende seiner Lebensdauer nicht über den normalen Haushaltsmüll entsorgt werden, sondern muss an einem Sammelpunkt für das Recycling abgegeben werden. Nähere Informationen erhalten Sie bei der zuständigen Entsorgungsstelle Ihrer Gemeindeverwaltung.



Die Werkstoffe sind gemäß ihrer Kennzeichnung wiederverwertbar. Mit der Wiederverwendung, der stofflichen Verwertung oder anderen Formen der Verwertung von Altgeräten leisten Sie einen wichtigen Beitrag zum Schutze der Umwelt.

## 6 ZUBEHÖR-EMPFEHLUNG

Um Ihr Trainingserlebnis noch angenehmer, effektiver und schöner zu gestalten, empfehlen wir Ihnen, Ihr Fitnessgerät um passendes Zubehör zu ergänzen. Für Kraftgeräte, wie Kraftstationen, Hantelbänke oder Racks kann dies zum Beispiel eine **Bodenmatte** sein, die Ihr Fitnessgerät sicherer stehen lässt und auch den Boden vor Schweiß schützt, das können aber auch **zusätzliche Gewichte**, entsprechende **Zug-Griffe**, **Fußschlaufen** speziell für Beintraining oder auch **Trizepsseile** sein. Für einzelne Kraftstationen gibt es außerdem optionale Erweiterungen wie **Beinpressen**, die Ihr Training noch intensiver und umfangreicher gestalten.

Unser Sortiment an Zubehör bietet höchste Qualität und macht das Training noch besser. Wenn Sie sich über kompatibles Zubehör informieren möchten, gehen Sie am besten in unserem Webshop auf die Detailseite des Produktes (am einfachsten geben Sie dafür die Artikelnummer im Suchfeld oben ein) und fahren auf dieser Seite dann zum empfohlenen Zubehör. Alternativ können Sie den zur Verfügung gestellten QR-Code nutzen. Sie können sich natürlich auch an unseren Kundenservice wenden: telefonisch, per E-Mail, in einer unserer Filialen oder über unsere Social-Media-Kanäle. Wir beraten Sie gerne!



Bodenmatte



Brustgurt



Gewichtsblockerweiterung



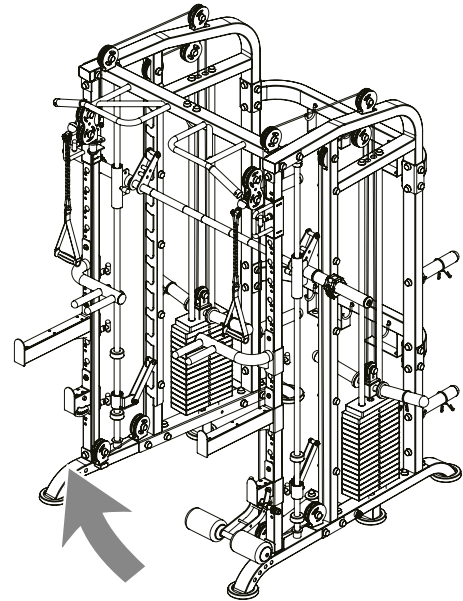
Trizepstau

## 7.1 Seriennummer und Modellbezeichnung

Um Ihnen den bestmöglichen Service bieten zu können, halten Sie bitte **Modellbezeichnung**, **Artikelnummer**, **Seriennummer**, **Explosionszeichnung** und **Teilleiste** bereit. Die entsprechenden Kontaktmöglichkeiten finden Sie in Kapitel 9 dieser Bedienungsanleitung.

**HINWEIS**

Die Seriennummer Ihres Geräts ist einmalig. Sie befindet sich auf einem weißen Aufkleber. Die genaue Position dieses Aufklebers entnehmen Sie bitte der folgenden Abbildung.



Tragen Sie die Seriennummer in das entsprechende Feld ein.

**Seriennummer:**

**Marke / Kategorie:**

**Modellbezeichnung:**

**Artikelnummer:**



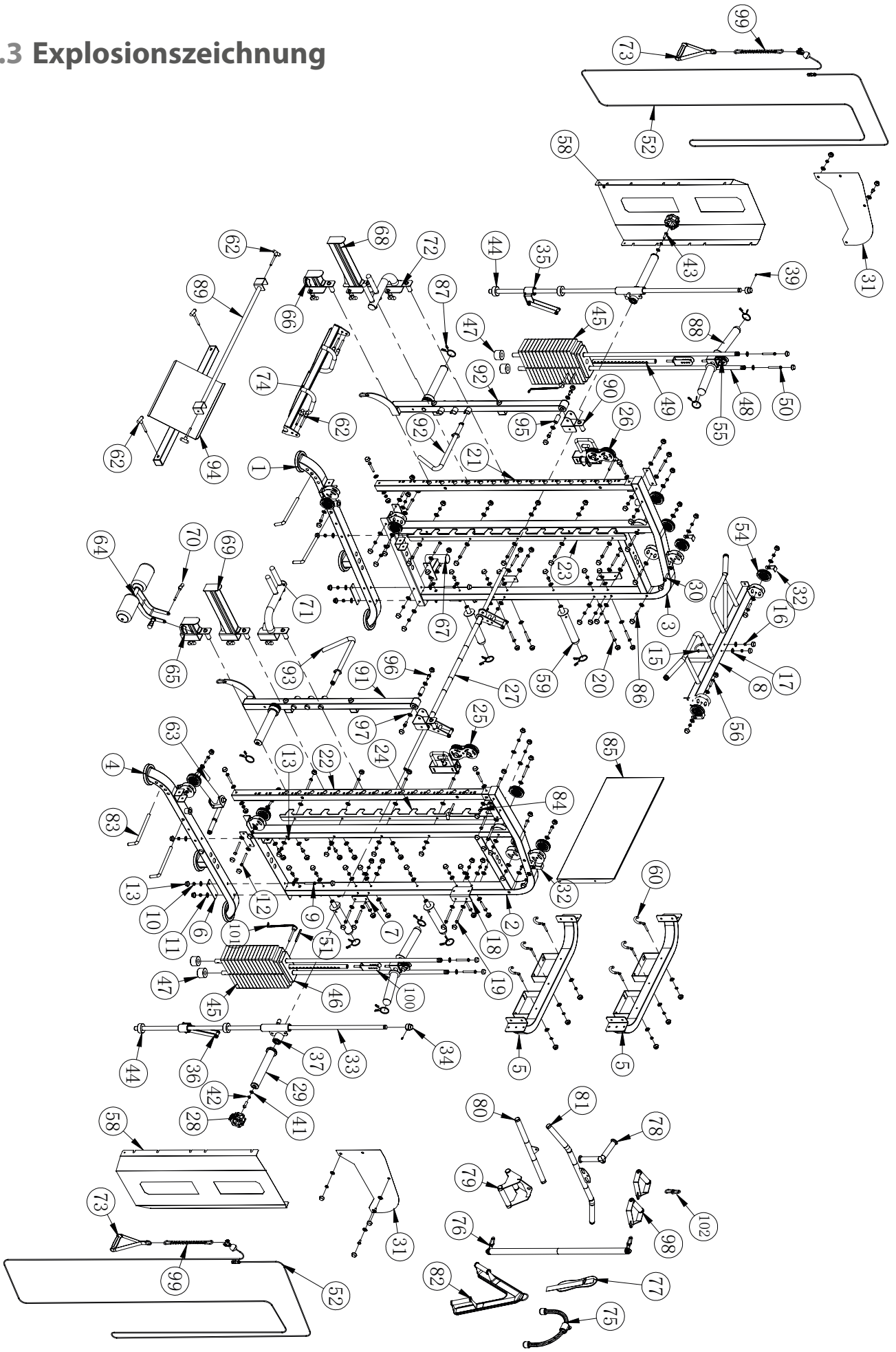
## 7.2 Teileliste

Nr.	Bezeichnung (ENG)	Spezifikation	Anz.
1	left base frame		1
2	right frame		1
3	left frame		1
4	right base frame		1
5	back connection tube		2
6	reinforcing plate	t4.0*50*140	6
7	reinforcing plate	t3.0*50*110	2
8	front connection tube		1
9	hexagon bolt	M10*70	12
10	lock nut	M10	58
11	big gasket	Φ10	144
12	hexagon bolt	M10*90	24
13	hexagon bolt	M10*65	2
14	plastic cover		160
15	hanging ring		1
16	lock nut	M8	8
17	gasket	Φ8	12
18	L shape plate		2
19	hexagon bolt	M10*95	4
20	hexagon bolt	M10*75	4
21	left upright frame		1
22	right upright frame		1
23	left upright board		1
24	right upright board		1
25	right bearing frame		1
26	left bearing frame		1
27	barbell rod		1
28	barbell rod ring		2
29	barbell rod end tube		2
30	hexagon bolt	M10*50	4
31	cover		2

32	pulley catch plate	20*96*T3	4
33	guide rod	Φ25*1850	2
34	guide rod lock sleeve		2
35	safety hook left		1
36	safety hook right		1
37	bearing frame		2
39	screw	M8*10	2
41	gasket	Φ12	2
42	spring gasket	Φ12	2
43	allen bolt	M12*40	2
44	rubber cushion	Φ60*Φ58*Φ26*25	4
45	weight plate	6 kg	30
46	top weight plate		2
47	rubber cushion	Φ60*Φ26*42	4
48	guide rod	Φ25*1660	4
49	selector rod		2
50	hexagon bolt	M10*85	6
51	weight pin		2
52	cable	Φ5*7920mm	2
54	pulley	Φ95	12
55	pulley	Φ60	2
56	hexagon bolt	M10*45	8
58	shield		2
59	barbell plate holder		4
60	hook		6
62	T shape pin	Φ10*85	10
63	core trainer		1
64	lat pull down roller		1
65	J hook right		1
66	J hook left		1
67	barbell rod storage		1
68	spotting arm left		1
69	spotting arm right		1
70	T shape pin	Φ10*100	1

71	dip bar right		1
72	dip bar left		1
73	pulley handle		2
74	footplate		1
75	triceps rope handle		1
76	function training bar		1
77	ankle cuff		1
78	v bar		1
79	close grip rowing handle		1
80	straight bar		1
81	lat pull bar		1
82	abdominal harness		1
83	L shape pin		4
84	hexagon bolt	M10*20	22
85	board		1
86	hexagon bolt	M8*20	4
87	spring collar		4
88	selector rod with barbell holder		2
89	push rod		1
90	connection part		2
91	upright frame right		1
92	upright frame left		1
93	handle tube		2
94	footplate small		1
95	shaft	Φ25*56	2
96	hexagon bolt	M12*25	4
97	big gasket	Φ12	4
98	iron handle		2
99	9 hook chain		2
100	Pulley bracket		2
101	Weight stack pin		2
102	Hook		2

# 7.3 Explosionszeichnung



Trainingsgeräte von Taurus® unterliegen einer strengen Qualitätskontrolle. Sollte ein bei uns gekauftes Fitnessgerät dennoch nicht einwandfrei funktionieren, bedauern wir dies sehr und bitten Sie, sich an unseren aufgeführten Kundendienst zu wenden. Gerne stehen wir Ihnen telefonisch über die Technik-Hotline zur Verfügung.

### **Fehlerbeschreibungen**

Ihr Trainingsgerät wurde so entwickelt, dass es dauerhaft ein hochwertiges Training ermöglicht. Sollte dennoch ein Problem auftreten, lesen Sie bitte zuerst die Bedienungsanleitung.

Zur weiteren Problemlösung, wenden Sie sich bitte an Ihren Vertragspartner oder rufen Sie unsere kostenlose Service-Hotline an. Zur schnellstmöglichen Problemlösung beschreiben Sie den Fehler bitte so genau wie möglich.

Zusätzlich zur gesetzlichen Gewährleistung gewähren wir Ihnen eine Garantie auf alle bei uns gekauften Fitnessgeräte nach Maßgabe der nachfolgenden Bestimmungen.

**Ihre gesetzlichen Rechte werden hierdurch nicht eingeschränkt.**

### **Garantieinhaber**

Garantieinhaber ist der Erstkäufer bzw. jede Person, die ein neu gekauftes Produkt von einem Erstkäufer als Geschenk erhalten hat.

### **Garantiezeiten**

Ab Übergabe des Trainingsgerätes übernehmen wir die in unserem Webshop hinterlegten Garantiezeiten. Die für Ihr Trainingsgerät entsprechenden Garantiezeiten finden Sie auf jeweiligen Produktseite.

### **Instandsetzungskosten**

Nach unserer Wahl erfolgt entweder eine Reparatur, ein Austausch von beschädigten Einzelteilen oder ein Komplett-Austausch. Ersatzteile, welche beim Geräteaufbau selbst anzubringen sind, sind vom Garantiennehmer selbst zu tauschen und sind nicht Bestandteil der Instandsetzung. Nach Ablauf der Garantiezeit liegt die Verantwortung für Teile-, Instandsetzungs-, Reparatur-, Einbau- und Versandkosten beim Garantiennehmer.

### **Die Benutzungszeiten werden wie folgt deklariert:**

- + Heimgebrauch: ausschließlich private Nutzung nur im Privathaushalt bis zu 3 Std. täglich
- + Semiprofessionelle Nutzung: bis zu 6 Std. täglich (z.B. Reha, Hotels, Vereine, Firmenfitness)
- + Professionelle Nutzung: mehr als 6 Std. täglich (z.B. Fitness-Studio)

### **Garantie-Service**

Während der Garantiezeit werden Geräte, die aufgrund von Material- oder Fabrikationsfehlern Defekte aufweisen, nach unserer Wahl repariert oder ersetzt. Ausgetauschte Geräte oder Teile von Geräten gehen in unser Eigentum über. Die Garantieleistungen bewirken weder eine Verlängerung der Garantiezeit, noch setzen sie eine neue Garantie in Gang.

## **Garantiebedingungen**

Zur Geltendmachung der Garantie sind folgende Schritte erforderlich:

Setzen Sie sich bitte per E-Mail oder Telefon mit dem Kundendienst in Verbindung. Falls das Produkt in der Garantie zwecks Reparatur eingeschickt werden muß, übernimmt der Verkäufer die Kosten. Nach Ablauf der Garantie trägt der Käufer die Transport- und Versicherungskosten. Wenn der Defekt im Rahmen unserer Garantieleistung liegt, erhalten Sie ein repariertes oder neues Gerät zurück.

### **Garantieansprüche sind ausgeschlossen bei Schäden durch:**

- + missbräuchliche oder unsachgemäße Behandlung
- + Umwelteinflüsse (Feuchtigkeit, Hitze, Überspannung, Staub etc.)
- + Nichtbeachtung der für das Gerät geltenden Sicherheitsvorkehrungen
- + Nichtbeachtung der Bedienungsanleitung
- + Gewaltanwendung (z. B. Schlag, Stoß, Fall)
- + Eingriffe, die nicht von der von uns autorisierten Serviceadresse vorgenommen wurden
- + eigenmächtige Reparaturversuche

### **Kaufbeleg und Seriennummer**

Bitte achten Sie darauf, die entsprechende Rechnung im Garantiefall vorlegen zu können. Damit wir Ihre Modellversion eindeutig identifizieren können sowie für unsere Qualitätskontrolle benötigen wir in jedem Service-Fall die Angabe der Geräte-Seriennummer. Bitte halten Sie die Seriennummer sowie Kundennummer möglichst schon bei Anruf unserer Service-Hotline bereit. Dies erleichtert eine zügige Bearbeitung.







































Falls Sie Probleme haben, die Seriennummer an Ihrem Trainingsgerät zu finden, stehen Ihnen unsere Service-Mitarbeiter mit weiteren Auskünften bereit.

### **Service außerhalb der Garantie**

Auch in Fällen eines Mangels an Ihrem Trainingsgerät nach Ablauf der Garantie oder in Fällen, welche nicht in der Gewährleistung eingeschlossen sind, wie z.B. normale Abnutzung stehen wir Ihnen gerne für ein individuelles Angebot zur Verfügung. Wenden Sie sich bitte an unseren Kundendienst, um eine schnelle und kostengünstige Problemlösung zu finden. In diesem Fall gehen die Versandkosten zu Ihren Lasten.

### **Kommunikation**

Viele Probleme können bereits durch ein Gespräch mit uns als Ihrem Fachhändler gelöst werden. Wir wissen, wie wichtig Ihnen als Nutzer des Trainingsgerätes die schnelle und unkomplizierte Problembehebung ist, damit Sie ohne große Unterbrechungen mit Freude trainieren können. Darum sind auch wir an einer schnellen und unbürokratischen Lösung Ihrer Anfrage interessiert. Halten Sie daher bitte Ihre Kundennummer sowie die Seriennummer des defekten Gerätes bereit.

DE	DK	FR
<p><b>TECHNIK</b></p> <p> +49 4621 4210-900</p> <p> +49 4621 4210-698</p> <p> <a href="mailto:technik@sport-tiedje.de">technik@sport-tiedje.de</a></p> <p> Öffnungszeiten entnehmen Sie unserer Homepage.</p> <p><b>SERVICE</b></p> <p> 0800 20 20277 (kostenlos)</p> <p> 04621 4210 - 0</p> <p> <a href="mailto:info@sport-tiedje.de">info@sport-tiedje.de</a></p> <p> Öffnungszeiten entnehmen Sie unserer Homepage.</p>	<p><b>TEKNIK OG SERVICE</b></p> <p> 80 90 16 50</p> <p>+49 4621 4210-945</p> <p> <a href="mailto:info@fitshop.dk">info@fitshop.dk</a></p> <p> Åbningstider kan findes på hjemmesiden.</p>	<p><b>TECHNIQUE &amp; SERVICE</b></p> <p> +33 (0) 189 530984</p> <p>+49 4621 42 10 933</p> <p> <a href="mailto:info@fitshop.fr">info@fitshop.fr</a></p> <p> Vous trouverez les heures d'ouverture sur notre site Internet.</p>
	PL	BE
	<p><b>DZIAŁ TECHNICZNY I SERWIS</b></p> <p> 22 307 43 21</p> <p>+49 4621 42 10-948</p> <p> <a href="mailto:info@fitshop.pl">info@fitshop.pl</a></p> <p> Godziny otwarcia można znaleźć na stronie głównej.</p>	<p><b>TECHNIQUE &amp; SERVICE</b></p> <p> 02 732 46 77</p> <p>+49 4621 4210 933</p> <p> <a href="mailto:info@fitshop.be">info@fitshop.be</a></p> <p> Vous trouverez les heures d'ouverture sur notre site Internet.</p>
UK	NL	INT
<p><b>CUSTOMER SUPPORT</b></p> <p> 00800 2020 2772</p> <p>+494621 4210 944</p> <p> <a href="mailto:info@sport-tiedje.co.uk">info@sport-tiedje.co.uk</a></p> <p> You can find the opening hours on our homepage.</p>	<p><b>TECHNISCHE DIENST &amp; SERVICE</b></p> <p> +31 172 619961</p> <p> <a href="mailto:info@fitshop.nl">info@fitshop.nl</a></p> <p> De openingstijden vindt u op onze homepage.</p>	<p><b>TECHNICAL SUPPORT &amp; SERVICE</b></p> <p> +49 4621 4210-944</p> <p> <a href="mailto:service-int@sport-tiedje.de">service-int@sport-tiedje.de</a></p> <p> You can find the opening hours on our homepage.</p>
ES	AT	CH
<p><b>TECNOLOGÍA Y SERVICIOS</b></p> <p> 911 238 029</p> <p> <a href="mailto:info@fitshop.es">info@fitshop.es</a></p> <p> Consulta nuestro horario de apertura en la página web</p>	<p><b>TECHNIK &amp; SERVICE</b></p> <p> 0800 20 20277 (Freecall)</p> <p>+49 4621 42 10-0</p> <p> <a href="mailto:info@sport-tiedje.at">info@sport-tiedje.at</a></p> <p> Öffnungszeiten entnehmen Sie unserer Homepage.</p>	<p><b>TECHNIK &amp; SERVICE</b></p> <p> 0800 202 027</p> <p>+49 4621 42 10-0</p> <p> <a href="mailto:info@sport-tiedje.ch">info@sport-tiedje.ch</a></p> <p> Öffnungszeiten entnehmen Sie unserer Homepage.</p>

Auf dieser Webseite finden Sie eine detaillierte Übersicht inkl. Anschrift und Öffnungszeiten für alle Filialen der Sport-Tiedje Group im In- sowie im Ausland:

[www.sport-tiedje.de/filialen](http://www.sport-tiedje.de/filialen)

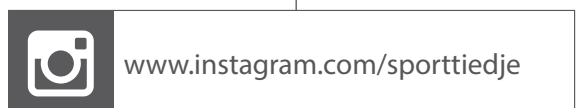
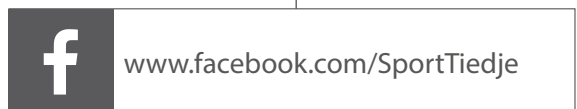
# WIR LEBEN FITNESS

## WEBSHOP UND SOCIAL MEDIA

Sport-Tiedje ist mit über 70 Filialen Europas größter Fachmarkt für Heimfitnessgeräte und weltweit einer der renommiertesten Online-Versandhändler für Fitness-Equipment. Privatkunden bestellen über die 25 Webshops der jeweiligen Landessprache oder lassen sich ihre Wunschgeräte vor Ort zusammenstellen. Darüber hinaus beliefert das Unternehmen Fitnessstudios, Hotels, Sportvereine, Firmen und Physio-Praxen mit professionellen Geräten für Ausdauer- und Krafttraining.

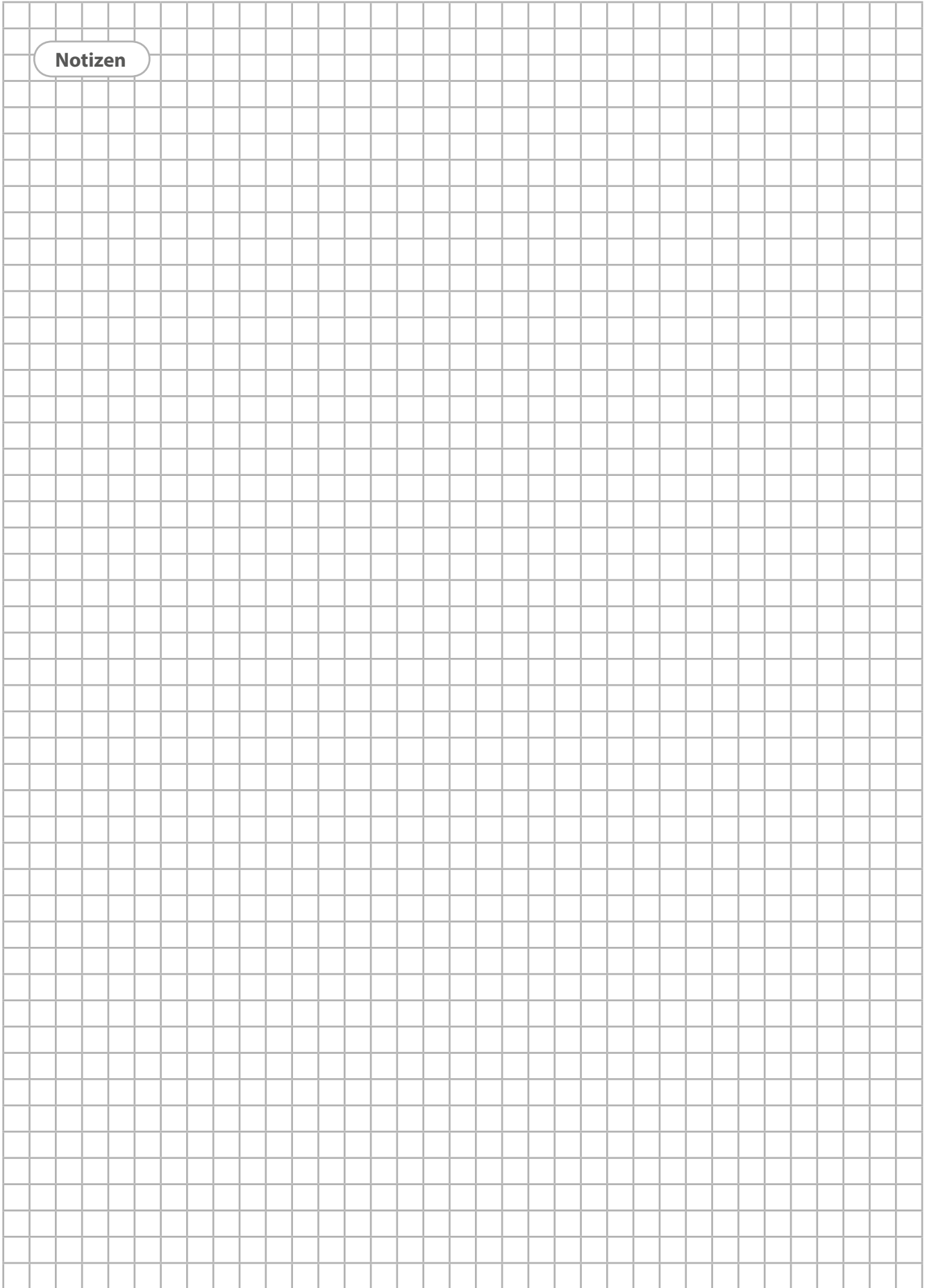
Sport-Tiedje bietet eine breite Palette an Fitnessgeräten namhafter Hersteller, hochwertige Eigenentwicklungen und umfangreiche Serviceleistungen, z. B. einen Aufbauservice und eine sportwissenschaftliche Beratung vor und nach dem Kauf. Dafür beschäftigt das Unternehmen zahlreiche Sportwissenschaftler, Fitnesstrainer und Leistungssportler.

Besuchen Sie uns doch auch auf unseren Social Media Kanälen oder unserem Blog!

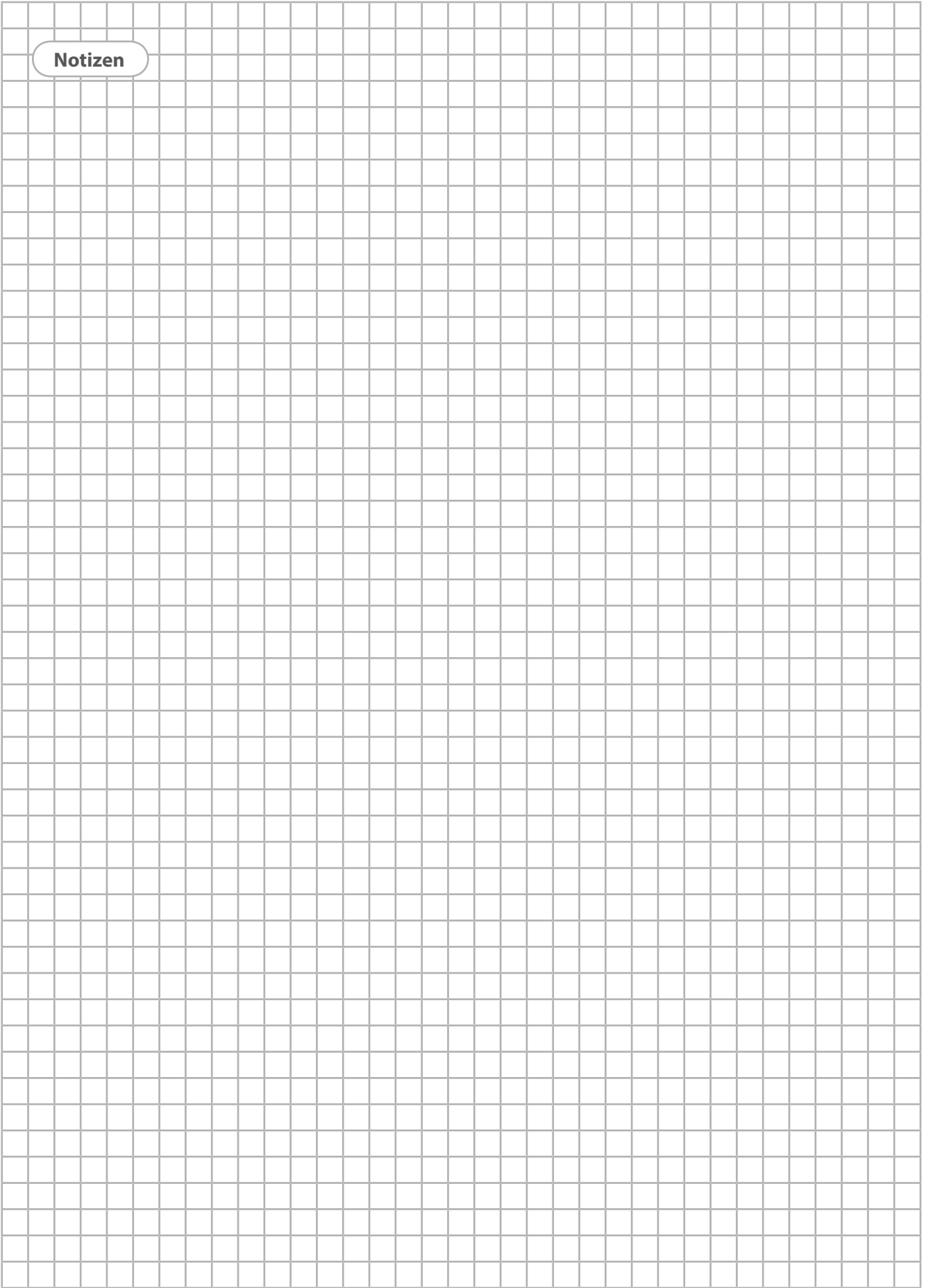




**Notizen**



**Notizen**





**TAURUS<sup>®</sup>**

**Universal Smith Machine**