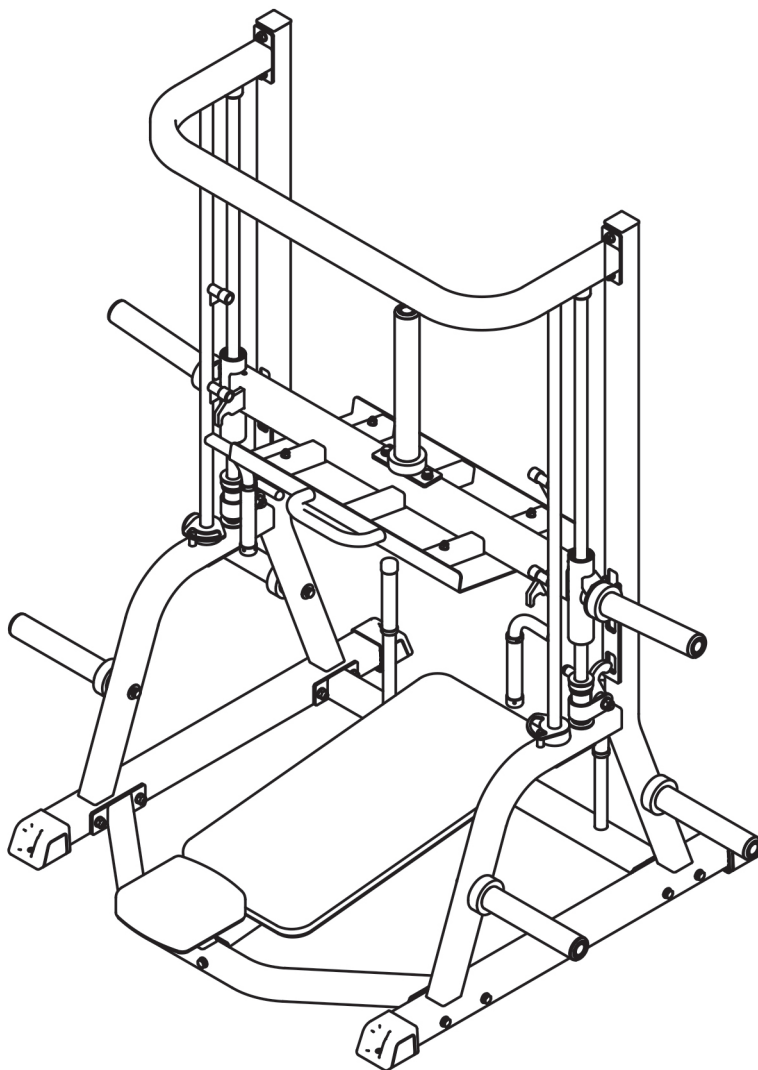


TAURUS®

Montage- und Bedienungsanleitung



max. 150 kg



~ 90 Min. 



 110 kg
L 166 | B 121 | H 171

Art.-Nr. TF-IFP1613

TFIFP1613.01.01

Taurus Vertical Leg Press IFP

Inhaltsverzeichnis

1	ALLGEMEINE INFORMATIONEN	7
1.1	Technische Daten	7
1.2	Persönliche Sicherheit	8
1.3	Aufstellort	9
2	MONTAGEANLEITUNG	10
2.1	Allgemeine Hinweise	10
2.2	Lieferumfang	10
2.3	Aufbau	12
3	LAGERUNG UND TRANSPORT	17
3.1	Allgemeine Hinweise	17
4	FEHLERBEHEBUNG, PFLEGE UND WARTUNG	17
4.1	Allgemeine Hinweise	17
4.2	Störungen und Fehlerdiagnose	18
4.3	Wartungs- und Inspektionskalender	18
5	ENTSORGUNG	18
6	ZUBEHÖR-EMPFEHLUNG	19
7	ERSATZTEILBESTELLUNG	20
7.1	Seriennummer und Modellbezeichnung	20
7.2	Teileliste	21
7.3	Explosionszeichnung	25
8	GARANTIE	29
9	KONTAKT	31

Sehr geehrte Kundin, sehr geehrter Kunde,

vielen Dank, dass Sie sich für ein Qualitäts-Trainingsgerät der Marke Taurus® entschieden haben. Taurus bietet Sport- und Fitnessgeräte für den gehobenen Heimsport und die Ausstattung von Fitness-Studios und Geschäftskunden. Der Fokus liegt bei Taurus Fitnessgeräten auf dem, worauf es beim Sport ankommt: maximale Performance! Daher werden die Geräte in enger Absprache mit Sportlern und Sportwissenschaftlern entwickelt. Denn Sportler wissen am besten, was perfekte Fitnessgeräte ausmacht.

Weitere Informationen finden Sie unter www.sport-tiedje.com.

Bestimmungsgemäßer Gebrauch

Das Gerät darf nur für seinen bestimmungsgemäßen Zweck verwendet werden.

Dieses Fitnessgerät ist für den Heimgebrauch, den semiprofessionellen und den professionellen Einsatz geeignet. Der semiprofessionelle Bereich umschließt z.B. institutionelle Einrichtungen wie Krankenhäuser, Schulen, Hotels und Vereine. Der professionelle Einsatz bezieht sich auf eine gewerbliche Nutzung, z. B. im Fitness-Studio.

HAFTUNGSAUSSCHLUSS



©2011 Taurus ist eine eingetragene Marke der Firma Sport-Tiedje GmbH. Alle Rechte vorbehalten. Jegliche Verwendung dieser Marke ohne die ausdrückliche schriftliche Genehmigung von Sport-Tiedje ist untersagt.

Produkt und Handbuch können geändert werden. Die technischen Daten können ohne Vorankündigung geändert werden.

ZU DIESER ANLEITUNG

Bitte lesen Sie die gesamte Anleitung vor der Montage und der ersten Benutzung aufmerksam durch. Die Anleitung hilft Ihnen beim schnellen Aufbau und erläutert die sichere Handhabung. Tragen Sie dafür Sorge, dass alle mit dem Gerät trainierenden Personen (besonders Kinder und Personen mit körperlicher, sensorischer, geistiger oder motorischer Behinderung) unbedingt vorab über diese Anleitung und ihren Inhalt informiert werden. Im Zweifelsfall müssen verantwortliche Personen die Nutzung des Gerätes beaufsichtigen.

Durch laufende Änderungen und Softwareoptimierungen kann es vorkommen, dass die Anleitung angepasst werden muss. Sollten Sie während des Aufbaus oder der Nutzung eventuelle Abweichungen feststellen, dann rufen Sie im Zweifel die im Webshop hinterlegte Anleitung auf. Dort ist immer die aktuellste Anleitung hinterlegt.



Das Gerät wurde sicherheitstechnisch nach neuesten Erkenntnissen konstruiert. Mögliche Gefahrenquellen, die Verletzungen verursachen könnten, wurden bestmöglich ausgeschlossen. Stellen Sie sicher, dass die Aufbauanweisung korrekt befolgt wurde und dass alle Teile des Gerätes festsitzen. Im Bedarfsfall muss die Anleitung erneut durchgegangen werden, um eventuelle Fehler zu beheben.

Bitte halten Sie sich exakt an die angegebenen Sicherheits- und Wartungsanweisungen. Jegliche davon abweichende Nutzung kann Gesundheitsschäden, Unfälle oder Beschädigungen des Gerätes zur Folge haben, für die seitens des Herstellers und Vertreibers keine Haftung übernommen werden kann.

Die folgenden Sicherheitshinweise können in dieser Bedienungsanleitung vorkommen:

► **ACHTUNG**

Dieser Hinweis steht für mögliche schädliche Situationen, die bei Zuwiderhandlung zu Sachschäden führen können.

⚠ **VORSICHT**

Dieser Hinweis steht für mögliche schädliche Situationen, die bei Zuwiderhandlung zu leichten bzw. geringfügigen Verletzungen führen können!

⚠ **WARNUNG**

Dieser Hinweis steht für mögliche schädliche Situationen, die bei Zuwiderhandlung zu schwersten Verletzungen oder zum Tode führen können!

⚠ **GEFAHR**

Dieser Hinweis steht für mögliche schädliche Situationen, die bei Zuwiderhandlung zu schwersten Verletzungen oder zum Tode führen!

ⓘ **HINWEIS**

Dieser Hinweis steht für weitere nützliche Informationen.

Bewahren Sie diese Anleitung zur Information, für Wartungsarbeiten oder Ersatzteilbestellungen sorgfältig auf!

1.1 Technische Daten

Maße und Gewicht

Artikelgewicht (brutto, inkl. Verpackung) ca.:	120 kg
Artikelgewicht (netto, exkl. Verpackung) ca.:	110,4 kg
Verpackungsmaß (L x B x H) ca.:	176.5 cm x 116.5 cm x 24 cm
Aufstellmaß (L x B x H) ca.:	165.5 cm x 121.4 cm x 171.1 cm
Maximales Benutzergewicht:	150 kg
Maximale Belastung (Trainingsgewicht):	2 x 100 kg und 1 x 150 kg (mittlere Gewichtsaufnahme)/insgesamt 350 kg
Maximale Belastung (Ablagegewicht):	4 x 100 kg / insgesamt 400 kg
Verwendungsklasse:	S

1.2 Persönliche Sicherheit

GEFAHR

- + Bevor Sie mit der Nutzung des Gerätes beginnen, sollten Sie durch Ihren Hausarzt klären, ob das Training für Sie aus gesundheitlicher Sicht geeignet ist. Betroffen hiervon sind vor allem Personen, die eine vererbungsbedingte Anlage zu Bluthochdruck oder Herzleiden haben, über 45 Jahre alt sind, rauchen, überhöhte Cholesterinwerte aufweisen, übergewichtig sind und/oder im letzten Jahr nicht regelmäßig Sport getrieben haben. Wenn Sie unter medikamentöser Behandlung stehen, die Ihre Herzfrequenz beeinträchtigt, so ist ärztlicher Rat absolut unabdinglich.
- + Beachten Sie, dass exzessives Training Ihre Gesundheit ernsthaft gefährden kann. Bitte nehmen Sie gleichermaßen zur Kenntnis, dass Systeme der Herzfrequenzüberwachung ungenau sein können. Sobald Sie Anzeichen von Schwäche, Übelkeit, Schwindelgefühle, Schmerzen, Atemnot oder andere abnormale Symptome erkennen, brechen Sie Ihr Training sofort ab und konsultieren Sie im Notfall Ihren Hausarzt.
- + Der Besitzer muss allen Nutzern sämtliche Warnhinweise und Anweisungen übermitteln.

WARNUNG

- + Die Benutzung dieses Gerätes ist für Kinder unter 14 Jahren nicht zulässig.
- + Kinder sollten nicht unbeaufsichtigt in die Nähe des Gerätes gelangen.
- + Personen mit Behinderungen müssen eine medizinische Genehmigung vorweisen und unter strenger Beobachtung stehen, wenn Sie jegliche Trainingsgeräte benutzen.
- + Das Gerät darf grundsätzlich nicht gleichzeitig von mehreren Personen genutzt werden.
- + Halten Sie Hände, Füße und andere Körperteile, Haar, Kleidung, Schmuck und andere Gegenstände von den beweglichen Teilen fern, da sich diese in dem Gerät verfangen können.
- + Tragen Sie bei der Benutzung keine lose bzw. weite Kleidung, sondern geeignete Sportbekleidung. Achten Sie bei den Sportschuhen auf geeignete Sohlen, vorzugsweise sollten diese aus Gummi oder anderen rutschfesten Materialien sein. Ungeeignet sind Schuhe mit Absätzen, Ledersohlen, Stollen oder Spikes. Trainieren Sie niemals barfuß.
- + Fangen Sie jedes Training mit einer Aufwärmphase und beenden Sie es mit einer Cool-Down-Phase.
- + Die Verwendung des Geräts als Stütze bei Dehnungsübungen oder das Befestigen von Widerstandsbändern, Seilen oder anderen Mitteln daran, kann zu Verletzungen führen.

VORSICHT

- + Muss Ihr Gerät mit einem Netzkabel ans Stromnetz angeschlossen werden, stellen Sie sicher, dass das Kabel keine potentielle Stolpergefahr darstellt.
- + Achten Sie darauf, dass sich niemand während des Trainings im Bewegungsbereich des Gerätes befindet, um Sie und andere Personen nicht zu gefährden.
- + Achten Sie darauf, dass falls Verstellvorrichtungen vorstehen gelassen werden, diese die Bewegung des Benutzers behindern können.

ACHTUNG

- + Es dürfen keine Gegenstände jedweder Art in die Öffnungen des Gerätes gesteckt werden.

1.3 Aufstellort

⚠️ WARNUNG

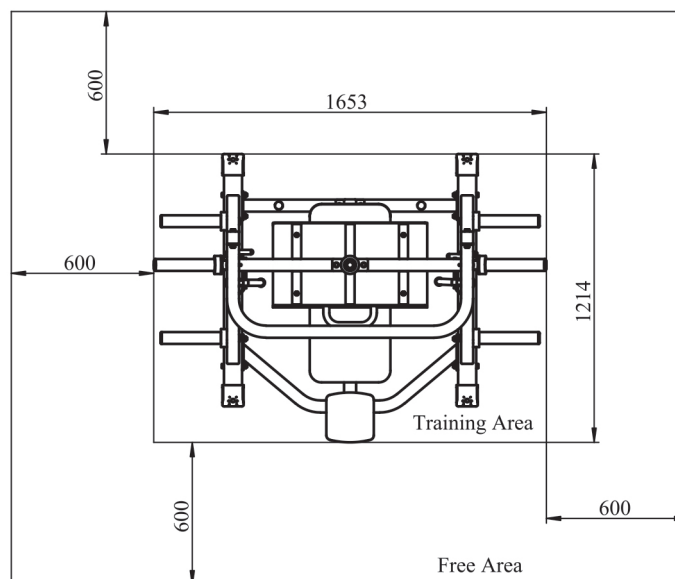
- + Stellen Sie das Gerät nicht in Hauptdurchgängen oder Fluchtwegen auf.

⚠️ VORSICHT

- + Wählen Sie den Aufstellort so, dass Sie zu allen Seiten genügend Platz zum Trainieren haben.
- + Stellen Sie sicher, dass der Trainingsraum während des Trainings gut durchlüftet und keiner Zugluft ausgesetzt ist.
- + Wählen Sie den Aufstellort so, dass sowohl vor als auch neben dem Gerät ausreichend Freiraum/Sicherheitszone bestehen bleibt.
- + Der Freibereich in der Richtung, aus der der Zugang zum Trainingsgerät erfolgt, muss mindestens 0,6 m größer als der Übungsbereich sein.
- + Die Aufstell- und Anbaufläche des Gerätes sollten eben, belastbar und fest sein.
- + Sollte Ihr Gerät an der Wand/Decke montiert werden, achten Sie darauf, dass Sie das passende Befestigungsmaterial verwenden, um eventuelle Beschädigungen und/oder Personenschäden zu vermeiden. Der Vertragspartner übernimmt hierfür keinerlei Haftung.

▶ ACHTUNG

- + Das Gerät darf nur in einem Gebäude, in ausreichend temperierten und trockenen Räumen (Umgebungstemperaturen zwischen 10°C und 35°C), genutzt werden. Die Nutzung im Freien oder in Räumen mit hoher Luftfeuchtigkeit (über 70%) wie Schwimmbädern ist nicht zulässig.
- + Um hochwertige Bodenbeläge (Parkett, Laminat, Kork, Teppiche) vor Druckstellen und Schweiß zu schützen und leichte Unebenheiten auszugleichen, benutzen Sie eine Bodenschutzmatte.
- + Für die Verwendungsklasse S darf das Gerät nur in Bereichen benutzt werden, in denen Zugang, Beaufsichtigung und Kontrolle speziell vom Besitzer geregelt ist.



2.1 Allgemeine Hinweise



GEFAHR

- + Lassen Sie kein Werkzeug und/oder Verpackungsmaterial, wie Folien oder Kleinteile, herumliegen, da ansonsten für Kinder Erstickungsgefahr besteht. Halten Sie Kinder während der Montage vom Gerät fern.



WARNUNG

- + Beachten Sie die am Gerät angebrachten Hinweise, um Verletzungsgefahren zu reduzieren.



VORSICHT

- + Achten Sie darauf, dass Sie während des Aufbaus in jede Richtung genügend Bewegungsfreiraum haben.
- + Der Aufbau des Gerätes muss von min. zwei Erwachsenen durchgeführt werden. Nehmen Sie im Zweifelsfall die Hilfe einer dritten, technisch begabten Person in Anspruch.



ACHTUNG

- + Um Beschädigungen am Gerät und dem Boden zu vermeiden, nehmen Sie den Aufbau auf einer Unterlegmatte oder dem Verpackungskarton vor.



HINWEIS

- + Um den Aufbau so einfach wie möglich zu gestalten, können bereits einige zu verwendende Schrauben und Muttern vormontiert sein.
- + Führen Sie die Montage des Gerätes idealerweise an dem späteren Aufstellort durch.

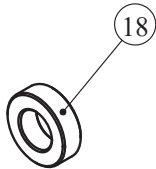
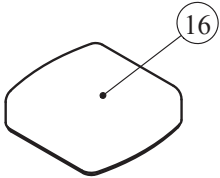
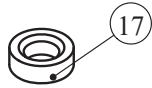
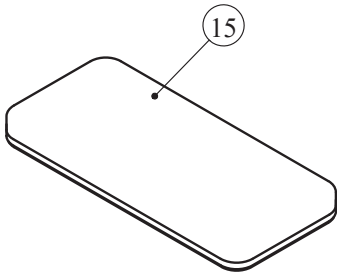
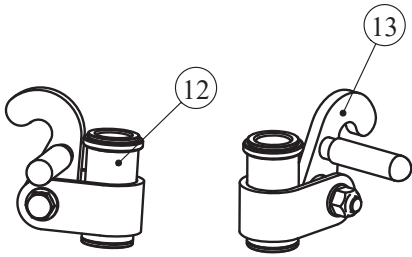
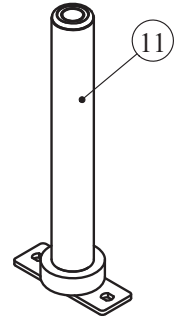
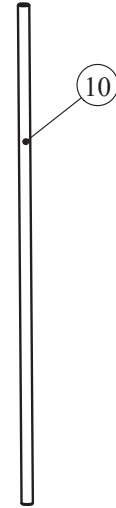
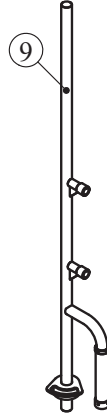
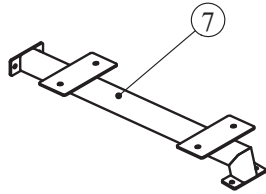
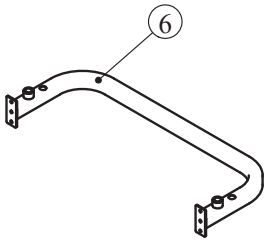
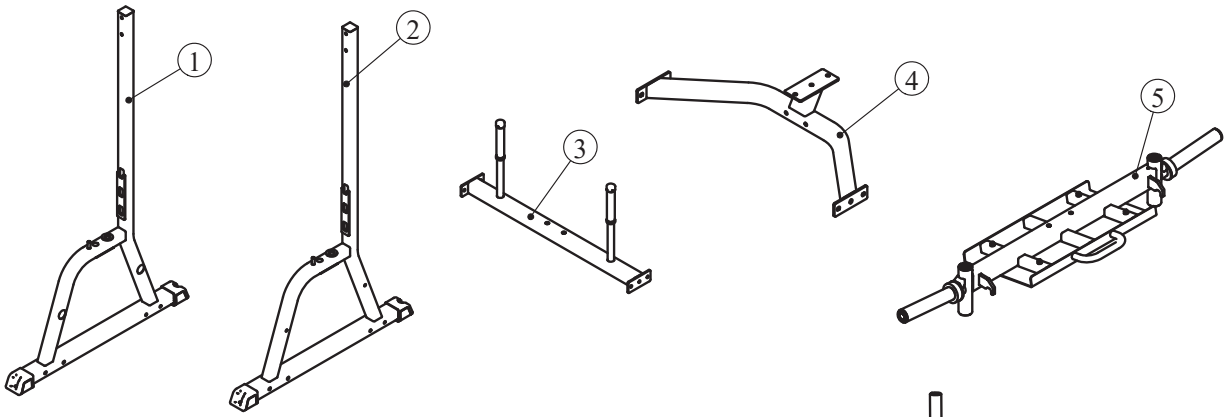
2.2 Lieferumfang

Der Lieferumfang besteht aus den nachfolgend dargestellten Teilen. Prüfen Sie zu Beginn, ob alle zum Gerät gehörenden Teile und Werkzeuge im Lieferumfang enthalten sind und ob Schäden vorliegen. Bei Beanstandungen ist unmittelbar der Vertragspartner zu kontaktieren.



VORSICHT

- Sollten Teile des Lieferumfangs fehlen oder beschädigt sein, darf der Aufbau nicht vorgenommen werden.



Montage-
Satz

Anleitung

Teilenr.	Bezeichnung	Anzahl
1	Seitenrahmen I	1
2	Seitenrahmen II	1
3	Hinterer Rahmen	1
4	Vorderer Rahmen	1
5	Verbindungsrahmen II	1
6	Oberer Verbindungsrahmen	1
7	Rückenpolster-Rahmen	1
8	Drehbarer Rahmen I	1
9	Drehbarer Rahmen II	1
10	Führungsstange $\Phi 25 \times 1124$	2
11	Trainingsgewichtsaufnahme	1
12	Fallsicherung I	1
13	Fallsicherung II	1
14	Gewichtsaufnahme	4
15	Rückenpolster	1
16	Kopfpolster	1
17	Puffer $\Phi 76 \times \Phi 42 \times 25$	4
18	Puffer $\Phi 48 \times \Phi 26 \times 15$	2
	Montagesatz	1
	Anleitung	1

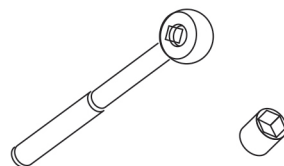
2.3 Aufbau

Sehen Sie sich vor dem Aufbau die Montageschritte genau an und führen Sie die Montage gemäß der angegebenen Reihenfolge durch.

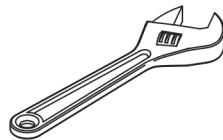
HINWEIS

- + Verschrauben Sie zunächst alle Teile lose und kontrollieren Sie deren richtige Passform. Ziehen Sie die Schrauben mit Hilfe des Werkzeuges erst fest, wenn Sie dazu aufgefordert werden.
- + Falls Sie Schwierigkeiten haben, die Grafiken zu erkennen, empfehlen wir Ihnen, die im Webshop hinterlegte PDF-Anleitung auf Ihrem Endgerät (z.B. Smartphone, Tablet oder PC) zu öffnen. Dort haben Sie die Möglichkeit, näher heranzuzoomen. Bitte beachten Sie dabei, dass das Programm Adobe Acrobat Reader auf Ihrem Endgerät installiert sein muss, um die Datei öffnen zu können.

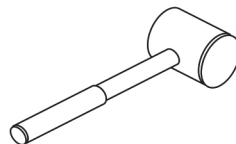
Benötigtes Werkzeug



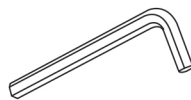
Ratschenschlüssel und Steckschlüssel



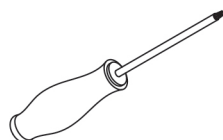
Verstellbarer Schraubenschlüssel



Gummihammer



Sechskantschlüssel



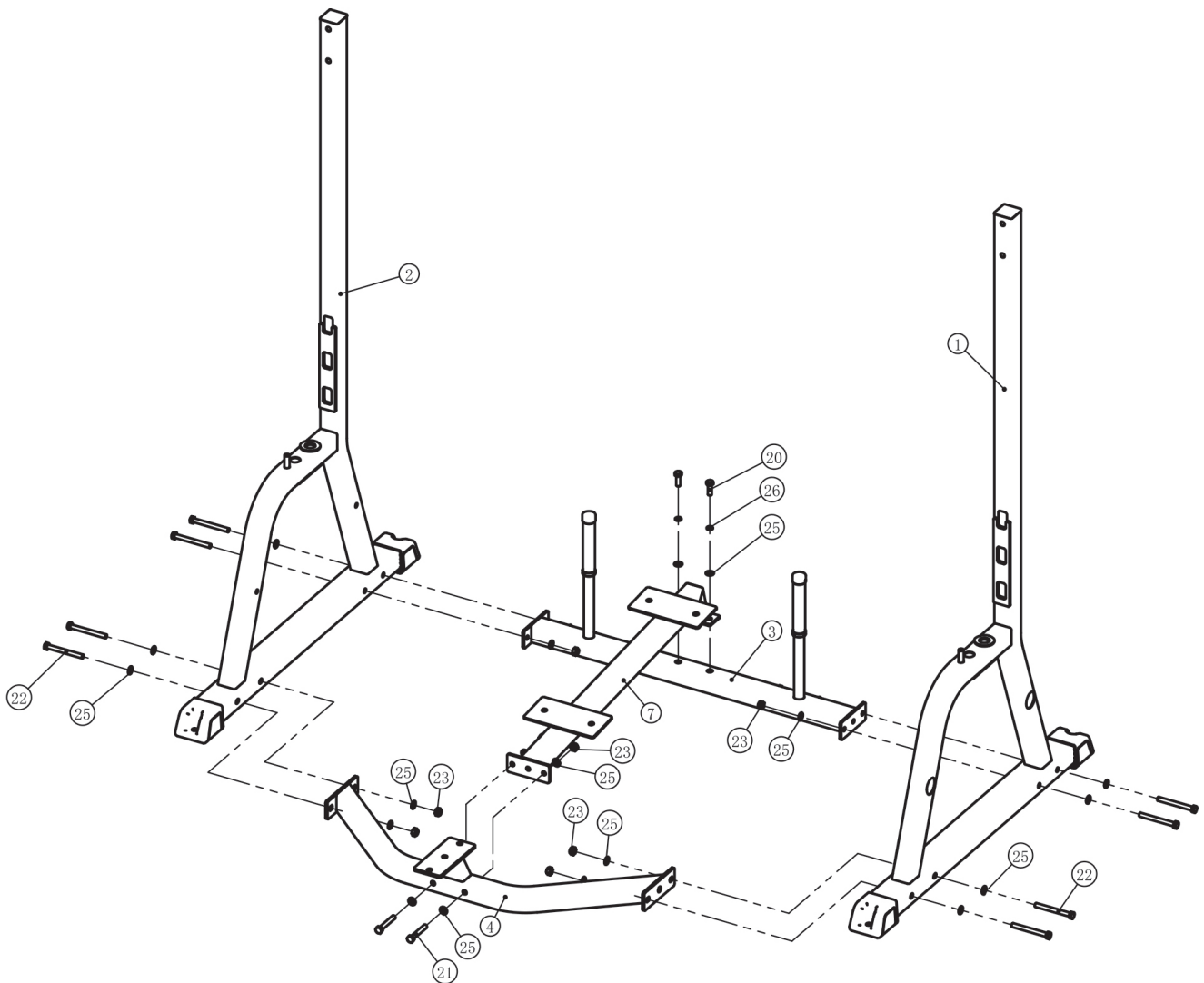
Schraubendreher

Schritt 1: Montage der Seitenrahmen

❗ HINWEIS

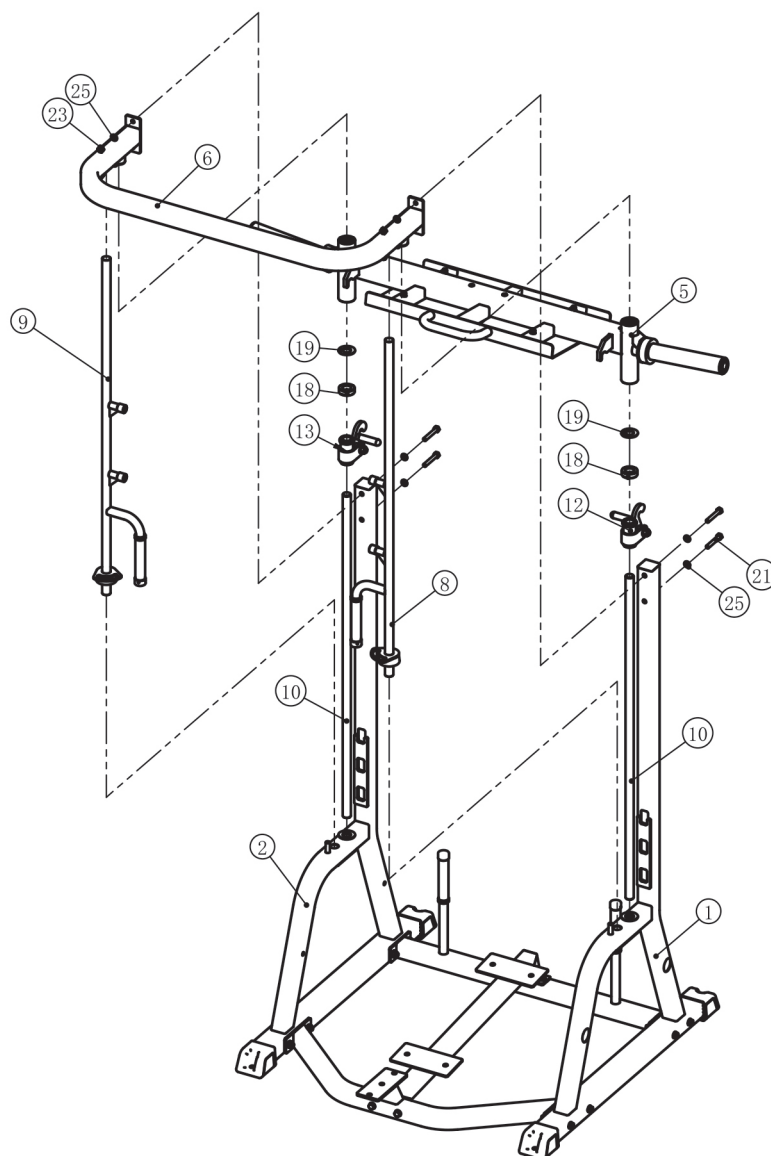
Ziehen Sie die Schrauben nicht ganz fest.

1. Montieren Sie den hinteren Rahmen (3) und den vorderen Rahmen (4) mit acht Schrauben (22), 16 Unterlegscheiben (25) und acht Sicherungsmuttern (23) an den Seitenrahmen 1 (1) und Seitenrahmen 2 (2).
2. Montieren Sie den Rückenpolster-Rahmen (7) mit zwei Schrauben (21), zwei Schrauben (20), sechs Unterlegscheiben (25), zwei Sicherungsmuttern (23) und zwei Federscheiben (26) an den hinteren Rahmen (3) und den vorderen Rahmen (4).



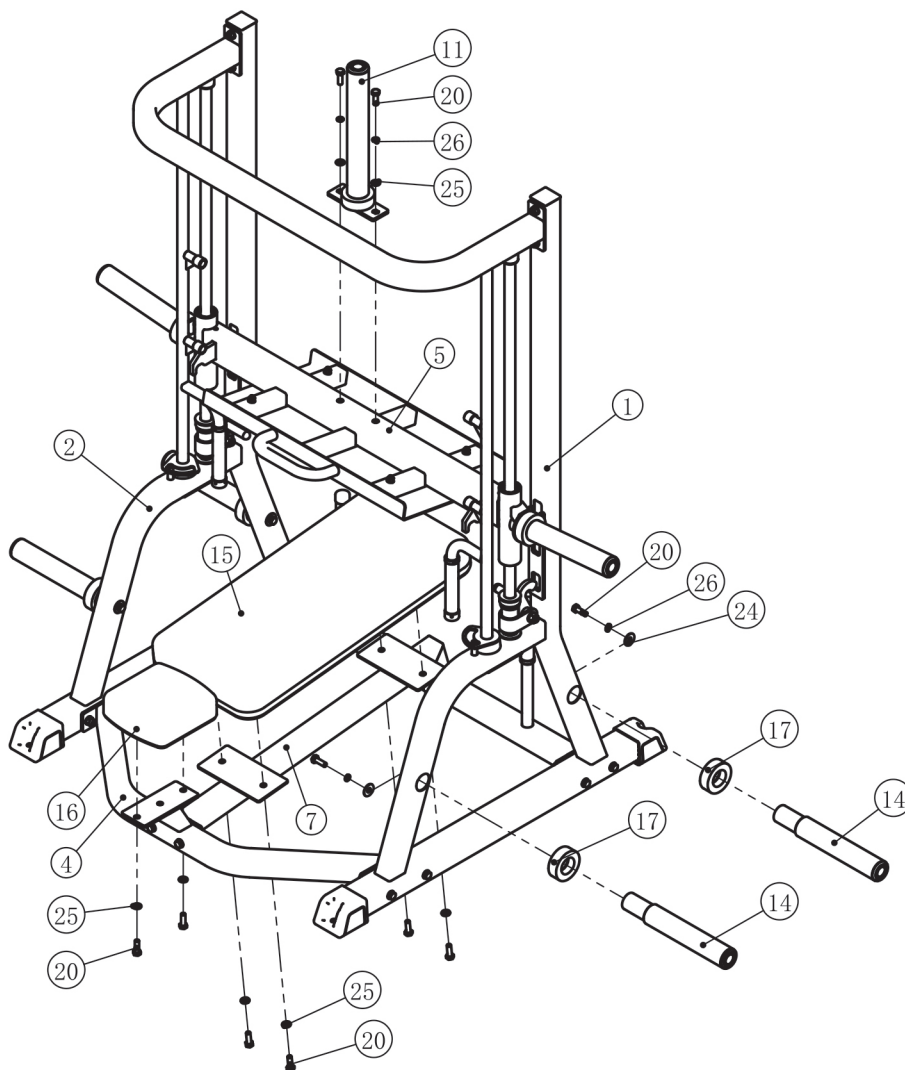
Schritt 2: Montage der Verbindungsrahmen, Fallsicherung und Drehbaren Rahmen

1. Befestigen Sie die beiden Führungsstangen (10), den drehbaren Rahmen 1 (8) und den drehbaren Rahmen 2 (9) an dem Seitenrahmen 1 (1) und Seitenrahmen 2 (2).
2. Montieren Sie den Verbindungsrahmen 2 (5) an den Führungsstangen (10) mit zwei Umlenkringen (19), zwei Puffern (18), einer Fallsicherung 1 (12) und einer Fallsicherung 2 (13).
3. Montieren Sie den oberen Verbindungsrahmen (6) mit vier Schrauben (21), acht Unterlegscheiben (25) und vier Sicherungsmuttern (23) an den Seitenrahmen 1 (1) und Seitenrahmen 2 (2).
4. Ziehen Sie die Bolzen mit einem Schraubenschlüssel fest.



Schritt 3: Montage der Gewichtsaufnahmen, des Kopfpolsters und Rückenpolsters

1. Befestigen Sie die Trainingsgewichtsaufnahme (11) mit zwei Schrauben (20), zwei Unterlegscheiben (25) und zwei Federscheiben (26) am Verbindungsrahmen 2 (5).
2. Befestigen Sie die vier Gewichtsaufnahmen (14) mit vier Schrauben (20), vier Unterlegscheiben (24) und vier Federscheiben (26) an dem Seitenrahmen 1 (1) und Seitenrahmen 2 (2).
3. Befestigen Sie das Kopfpolster (16) mit zwei Schrauben (20) und zwei Unterlegscheiben (25) am vorderen Rahmen (4).
4. Befestigen Sie das Rückenpolster (15) mit vier Schrauben (20) und vier Unterlegscheiben (25) am Rückenpolster-Rahmen (7).
5. Ziehen Sie die Bolzen mit einem Schraubenschlüssel fest.



Be- und Entladen von Hantelscheiben

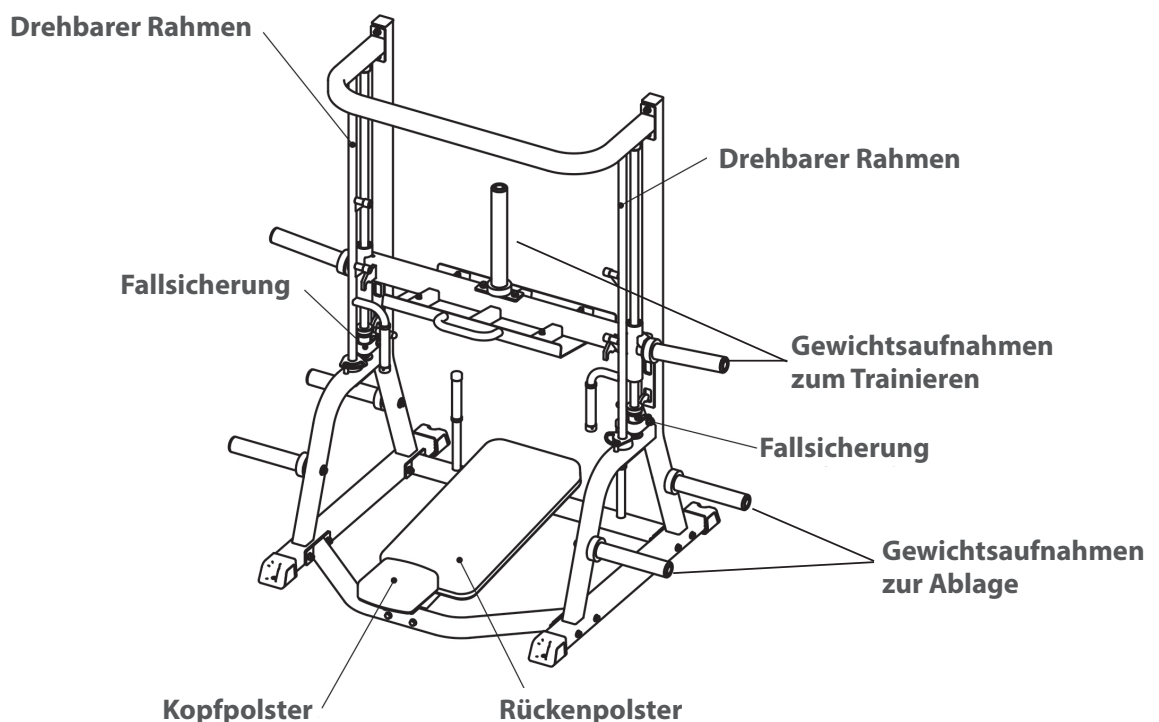
⚠ VORSICHT

- + Verwenden Sie stets einen Stelling oder Verschluss, wenn Sie mit Hantelscheiben trainieren.
 - + Verstauen Sie niemals unbenutzte Hantelscheiben auf dem Boden.
 - + Verstauen Sie unbenutzte Hantelscheiben an einem geeigneten Ständer / Gewichtsaufnahme.
1. Um die Gewichtsaufnahme zu beladen, greifen Sie vorsichtig mit beiden Händen eine Hantelscheibe.
 2. Schieben Sie die Hantelscheibe auf die Gewichtsaufnahme und wiederholen Sie ggf. den Vorgang, bis das gewünschte Trainingsgewicht erreicht ist.
 3. Um ein Abrutschen der Hantelscheiben zu vermeiden, bringen Sie einen Verschluss an.
 4. Um die Hantelscheiben zu entfernen, lösen Sie zuerst den Verschluss.
 5. Ziehen Sie nun vorsichtig jede Hantelscheibe einzeln mit beiden Händen von der Gewichtsaufnahme ab.

Einstellungen und Übungsausführung

ⓘ HINWEIS

- + Verwenden Sie Hantelscheiben mit einer 50 mm Bohrung und einem maximalen Außendurchmesser von 450 mm.
 - + Hantelscheiben und Verschlüsse sind nicht im Lieferumfang enthalten.
 - + Beladen Sie die mittlere Gewichtsaufnahme nicht mit mehr als 150 kg und die seitliche Gewichtsaufnahme nicht mit mehr als jeweils 100 kg (Training).
 - + Beladen Sie die Gewichtsaufnahmen nicht mit mehr als jeweils 100 kg (Ablage).
1. Bringen Sie die Fallsicherung in die gewünschte Position.
 2. Stellen Sie sicher, dass die Fallsicherung vollständig in der Öffnung einrastet.



3.1 Allgemeine Hinweise



WARNUNG

- + Der Lagerort sollte so gewählt werden, dass ein Missbrauch durch Dritte oder Kinder ausgeschlossen werden kann.
- + Sollte Ihr Gerät über keine Transportrollen verfügen, ist das Gerät vor dem Transport zu demontieren.



ACHTUNG

- + Stellen Sie sicher, dass das Gerät im ausgewählten Lagerort vor Nässe, Staub und Schmutz geschützt ist. Der Lagerort sollte trocken und gut belüftet sein und eine konstante Umgebungstemperatur zwischen 10°C und 35°C aufweisen.

4.1 Allgemeine Hinweise



WARNUNG

- + Nehmen Sie keine unsachgemäßen Veränderungen am Gerät vor.



VORSICHT

- + Beschädigte oder abgenutzte Bauteile können Ihre Sicherheit und die Lebensdauer des Geräts beeinträchtigen. Tauschen Sie deshalb beschädigte oder verschlissene Bauteile sofort aus. Wenden Sie sich in einem solchen Fall an den Vertragspartner. Bis zur Instandsetzung darf das Gerät nicht weiter benutzt werden. Verwenden Sie im Bedarfsfall nur originale Ersatzteile.



ACHTUNG

- + Neben den hier aufgeführten Anweisungen und Empfehlungen zur Wartung und Pflege können zusätzliche Service- und/oder Reparaturleistungen nötig sein; diese sind nur von autorisierten Service-Technikern durchzuführen.

4.2 Störungen und Fehlerdiagnose

Das Gerät durchläuft in der Produktion regelmäßig Qualitätskontrollen. Dennoch können Störungen oder Fehlfunktionen am Gerät auftreten. Häufig sind Einzelteile für diese Störungen verantwortlich, ein Austausch ist meist ausreichend. Die häufigsten Fehler und deren Behebung entnehmen Sie bitte aus folgender Übersicht. Sollte das Gerät dennoch nicht ordnungsgemäß funktionieren, wenden Sie sich an Ihren Vertragspartner.

Fehler	Ursache	Behebung
Quietsch- & Knackgeräusche	Lose oder zu feste Schraubenverbindung	+ Schraubenverbindung prüfen oder schmieren*
Gerät wackelt	+ Schiefer Untergrund	+ Gerät ausrichten
	+ Lose Schraubenverbindung	+ Schrauben nachziehen

* Mit einem fettfreien Silikonöl oder Silikonspray.

4.3 Wartungs- und Inspektionskalender

Um Beschädigungen durch Körperschweiß zu vermeiden, muss das Gerät nach jeder Trainingseinheit mit einem feuchten Handtuch (keine Lösungsmittel!) gereinigt werden.

Folgende Routinearbeiten sind in den angegebenen Zeitabständen durchzuführen:

Teil	Wöchentlich	Monatlich	Vierteljährlich
Schraubenverbindungen		I	
Polster	R		
Legende: R = Reinigen; I = Inspizieren			

5 ENTSORGUNG

Dieses Gerät darf am Ende seiner Lebensdauer nicht über den normalen Haushaltsmüll entsorgt werden, sondern muss an einem Sammelpunkt für das Recycling abgegeben werden. Nähere Informationen erhalten Sie bei der zuständigen Entsorgungsstelle Ihrer Gemeindeverwaltung.



Die Werkstoffe sind gemäß ihrer Kennzeichnung wiederverwertbar. Mit der Wiederverwendung, der stofflichen Verwertung oder anderen Formen der Verwertung von Altgeräten leisten Sie einen wichtigen Beitrag zum Schutze der Umwelt.

6 ZUBEHÖR-EMPFEHLUNG

Um Ihr Trainingserlebnis noch angenehmer, effektiver und schöner zu gestalten, empfehlen wir Ihnen, Ihr Fitnessgerät um passendes Zubehör zu ergänzen. Für Kraftgeräte, wie Kraftstationen, Hantelbänke oder Racks kann dies zum Beispiel eine **Bodenmatte** sein, die Ihr Fitnessgerät sicherer stehen lässt und auch den Boden vor Schweiß schützt, das können aber auch **zusätzliche Gewichte**, entsprechende **Zug-Griffe**, **Fußschlaufen** speziell für Beintraining oder auch **Trizepsseile** sein. Für einzelne Kraftstationen gibt es außerdem optionale Erweiterungen wie **Beinpressen**, die Ihr Training noch intensiver und umfangreicher gestalten.

Unser Sortiment an Zubehör bietet höchste Qualität und macht das Training noch besser. Wenn Sie sich über kompatibles Zubehör informieren möchten, gehen Sie am besten in unserem Webshop auf die Detailseite des Produktes (am einfachsten geben Sie dafür die Artikelnummer im Suchfeld oben ein) und fahren auf dieser Seite dann zum empfohlenen Zubehör. Sie können sich natürlich auch an unseren Kundenservice wenden: telefonisch, per E-Mail, in einer unserer Filialen oder über unsere Social-Media-Kanäle. Wir beraten Sie gerne!



Bodenmatte



Brustgurt



Trizepstau



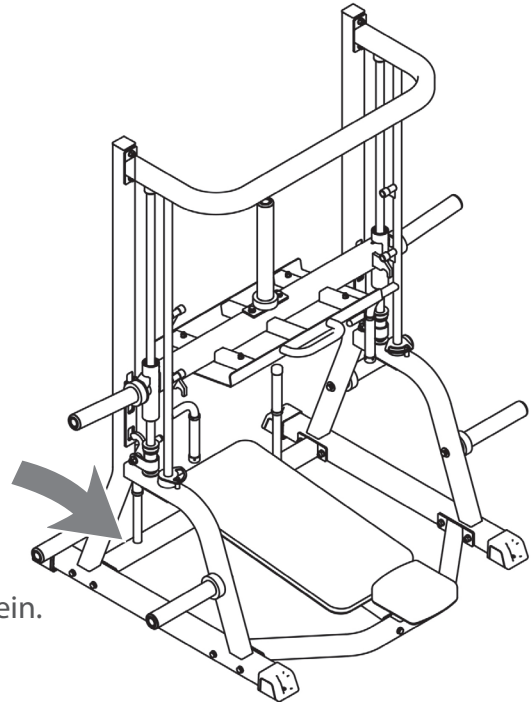
Gewichtsblockerweiterung

7.1 Seriennummer und Modellbezeichnung

Um Ihnen den bestmöglichen Service bieten zu können, halten Sie bitte **Modellbezeichnung**, **Artikelnummer**, **Seriennummer**, **Explosionszeichnung** und **Teileliste** bereit. Die entsprechenden Kontaktmöglichkeiten finden Sie in Kapitel 9 dieser Bedienungsanleitung.

HINWEIS

Die Seriennummer Ihres Geräts ist einmalig. Sie befindet sich auf einem weißen Aufkleber. Die genaue Position dieses Aufklebers entnehmen Sie bitte der folgenden Abbildung.



Tragen Sie die Seriennummer in das entsprechende Feld ein.

Seriennummer:

Marke / Kategorie:

Modellbezeichnung:

Artikelnummer:

7.2 Teileliste

Übergeordnet

Teilenr.	Hersteller-Identionsnr.	Bezeichnung (ENG)	Anz.
1	IFP161301ASSY	Upright Frame 1 ASSY	1
2	IFP161302ASSY	Upright Frame 2 ASSY	1
3	IFP161303ASSY	Handle Frame ASSY	1
4	IFP16130400	Front Connecting Frame	1
5	IFP161305ASSY	Sliding Frame ASSY 1	1
6	IFP161306ASSY	Upper Connection Frame ASSY	1
7	IFP16130700	Back Pad Support Frame	1
8	IFP161308ASSY	Rotating Frame ASSY	1
9	IFP161309ASSY	Rotating Frame ASSY	1
10	IFP16131100	Guide $\Phi 25 \times 1124$	2
11	IFP161312ASSY	Long Barbe I Frame ASSY	1
12	IFP161313ASSY	Sliding Safety Frame ASSY	1
13	IFP161314ASSY	Sliding Safety Frame ASSY	1
14	IFP161316ASSY	Barbe I Frame ASSY	4
15	IFP16133700	Back Pad	1
16	SL95081100V1	Head Pad	1
17	HF985A1500	Bumper $\Phi 76 \times \Phi 42 \times 25$	4
18	KPSHCS2600	Bumper $\Phi 48 \times \Phi 26 \times 15$	2
19	PBA20096	Baffle Ring	2
20	GB5781M10*30DHS20	Hex Head Cap Screw M10*30	14
21	GB5780M10*70DHS20	Hex Head Cap Screw M10*70	6
22	GB5780M10*100DHS20	Hex Head Cap Screw M10*100	8
23	NM10DHS2	Nylon Lock Nut M10	14
24	DQ10DHS2C	Flat Washer $\Phi 11 \times \Phi 30 \times 2$	4
25	GB9510DHS2	Flat Washer $\Phi 11 \times \Phi 20 \times 2$	38
26	GB9310DHS12	Spring Washer $\Phi 10$	8
27	YHY	lube	1

Upright Frame 1 ASSY (1)

Teilenr.	Hersteller-Identionsnr.	Bezeichnung (ENG)	Anz.
1.1	IFP16130100	Upright Frame I	1
1.2	KPSFID3000	Plug Ø50.8	1
1.3	GB17880.5M6*16.5DS17	Rivet Nut M6	2
1.4	IFP12013300	Bottom Foot Plug	2
1.5	GB818M6*20DHS2	Cross Recessed Pan Head Screw M6*20	2

Upright Frame 2 ASSY (2)

Teilenr.	Hersteller-Identionsnr.	Bezeichnung (ENG)	Anz.
2.1	IFP16130200	Upright Frame II	1
2.2	KPSFID3000	Plug Ø50.8	1
2.3	GB17880.5M6*16.5DS17	Rivet Nut M6	2
2.4	IFP12013300	Bottom Foot Plug	2
2.5	GB818M6*20DHS2	Cross Recessed Pan Head Screw M6*20	2

Handle Frame ASSY (3)

Teilenr.	Hersteller-Identionsnr.	Bezeichnung (ENG)	Anz.
3.1	IFP16130300	Handle Frame	1
3.2	FE97031800	Grip	2
3.3	V39500	Aluminum Grip Ring	2
3.4	V39600	Aluminum Grip Cap	2
3.5	YZGB7710-32*3.2N19	Socket Set Screw 10-32UNF*3.2	8

Sliding Frame 2 ASSY (5)

Teilenr.	Hersteller-Identionsnr.	Bezeichnung (ENG)	Anz.
5.1	IFP16130500ASSY	Sliding Frame ASSY I	1
5.2	IFP16131000	Pedal Frame	1
5.3	CNLM8*55DHS20	Flat Head Cap Screw M8*55	4
5.4	NM8DHS2	Nylon Lock Nut M8	4
5.5	GB958DHS2	Flat Washer Ø9*Ø16*1.6	4

Sliding Frame 1 ASSY (5)

Teilenr.	Hersteller-Identionsnr.	Bezeichnung (ENG)	Anz.
5.1.1	IFP16130500	Sliding Frame	1
5.1.2	IFP12013400	Weight Horn Sleeve	2
5.1.3	IFP12013500	Plug Ø49	2
5.1.4	LM25UU	Linear Bearing	4
5.1.5	HF985A1500	Bumper Ø76*Ø42*25	2
5.1.6	GB893.140FH12	Circlip for Hole	4

Upper Connection Frame ASSY (6)

Teilenr.	Hersteller-Identionsnr.	Bezeichnung (ENG)	Anz.
6.1	IFP16130600	Upper Connection Frame	1
6.2	KPSHCS2700	Rubber Sleeve	2

Rotating Frame 1 ASSY (8)

Teilenr.	Hersteller-Identionsnr.	Bezeichnung (ENG)	Anz.
8.1	IFP16130800	Rotating Frame I	1
8.2	FE97031800	Grip	1
8.3	V39500	Aluminum Grip Ring	1
8.4	V39600	Aluminum Grip Cap	1
8.5	BH97213100	Stop Co lar	2
8.6	BNH0062-1	Bumper	1
8.7	YZGB7710-32*3.2N19	Socket Set Screw 10-32UNF*3.2	4

Rotating Frame2 ASSY (9)

Teilenr.	Hersteller-Identionsnr.	Bezeichnung (ENG)	Anz.
9.1	IFP16130900	Rotating Frame	1
9.2	FE97031800	Grip	1
9.3	V39500	Aluminum Grip Ring	1
9.4	V39600	Aluminum Grip Cap	1
9.5	BH97213100	Stop Co lar	2
9.6	BNH0062-1	Bumper	1
9.7	YZGB7710-32*3.2N19	Socket Set Screw 10-32UNF*3.2	4

Long Barbell Frame ASSY (11)

Teilenr.	Hersteller-Identionsnr.	Bezeichnung (ENG)	Anz.
11.1	IFP16131200	Long Barbell Frame	1
11.2	IFP12013500	Plug Ø49	1
11.3	IFP16053000	Weight Horn Sleeve	1
11.4	HF985A1500	Bumper Ø76*Ø42*25	1

Sliding Safety Frame 1 ASSY (12)

Teilenr.	Hersteller-Identionsnr.	Bezeichnung (ENG)	Anz.
12.1	IFP16131300	Sliding Safety Frame	1
12.2	IFP16131400	Safety Hook Frame 1	1
12.3	ES20003400	Nylon Bushing	2
12.4	CG50001700	Adjustable Back Pad Grip	1
12.5	M01402000	Barbe I Plug Bumper	2
12.6	GB5780M12*70DHS20	Hex Head Cap Screw M12*70	1
12.7	GB9512DHS2	Flat Washer Ø13*Ø24*2.5	2
12.8	NM12DHS2	Nylon Lock Nut M12	1

Sliding Safety Frame 2 ASSY (13)

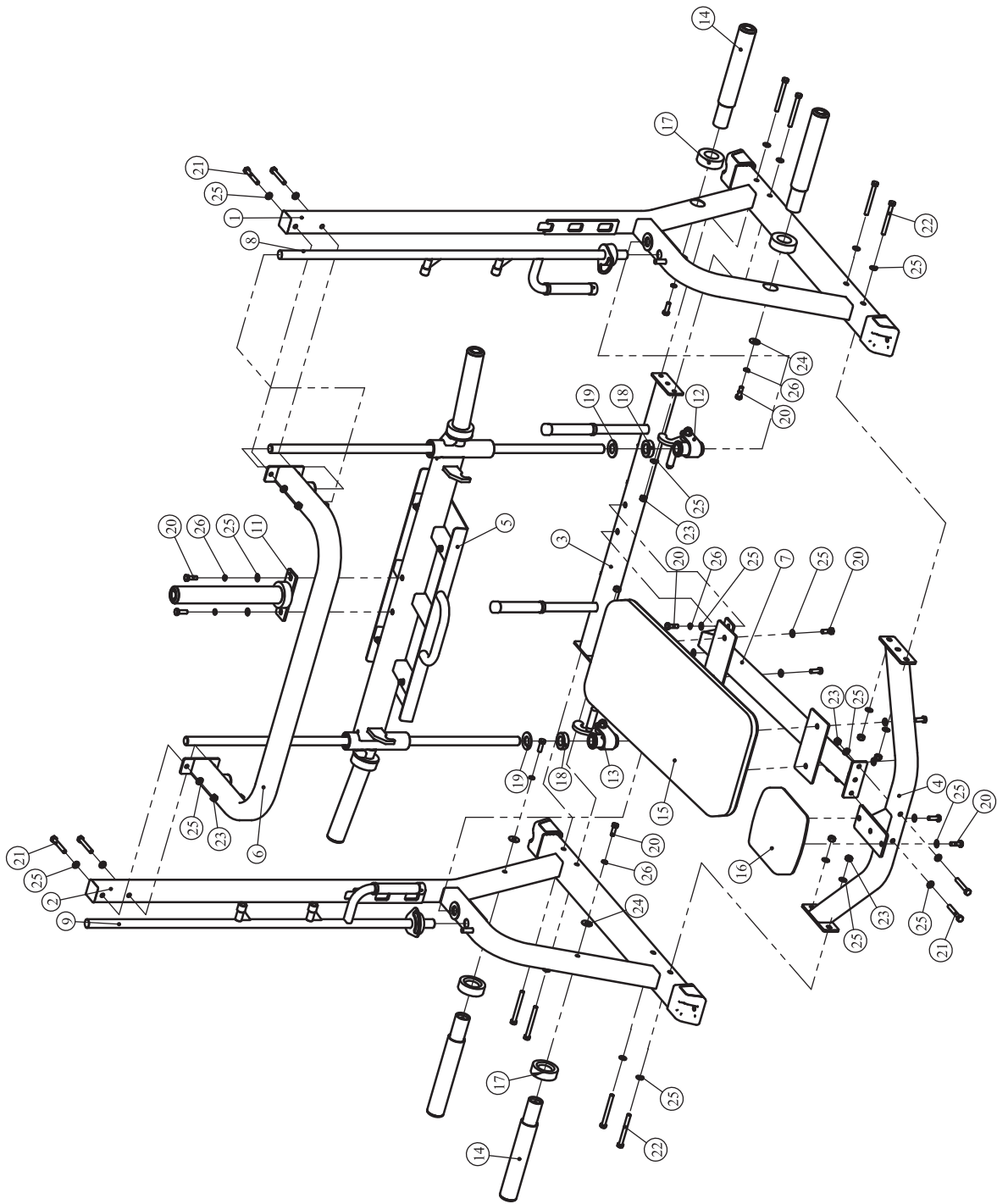
Teilenr.	Hersteller-Identionsnr.	Bezeichnung (ENG)	Anz.
13.1	IFP16131300	Sliding Safety Frame	1
13.2	IFP16131500	Safety Hook Frame 2	1
13.3	ES20003400	Nylon Bushing	2
13.4	CG50001700	Adjustable Back Pad Grip	1
13.5	M01402000	Barbe I Plug Bumper	2
13.6	GB5780M12*70DHS20	Hex Head Cap Screw M12*70	1
13.7	GB9512DHS2	Flat Washer Ø13*Ø24*2.5	2
13.8	NM12DHS2	Nylon Lock Nut M12	1

Barbell Frame ASSY (14)

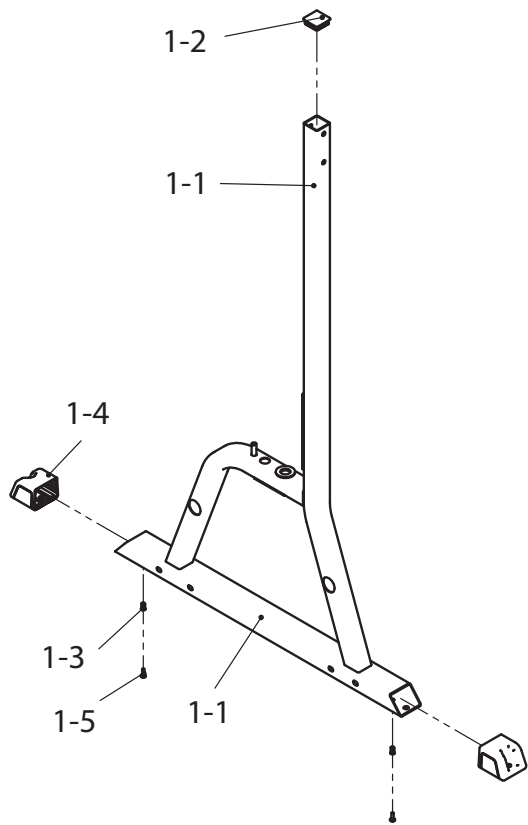
Teilenr.	Hersteller-Identionsnr.	Bezeichnung (ENG)	Anz.
14.1	IFP16131600	Barbell Frame	1
14.2	IFP12013400	Weight Horn Sleeve	1
14.3	IFP12013500	Plug Ø49	1

7.3 Explosionszeichnung

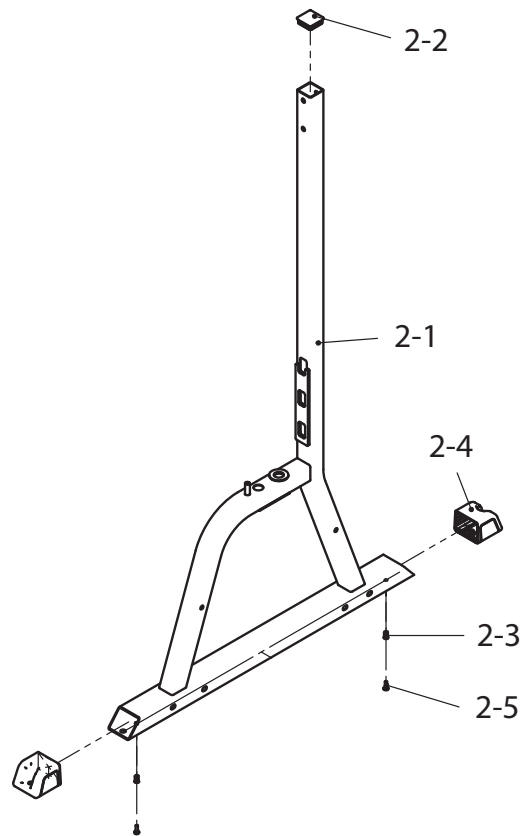
Übergeordnet



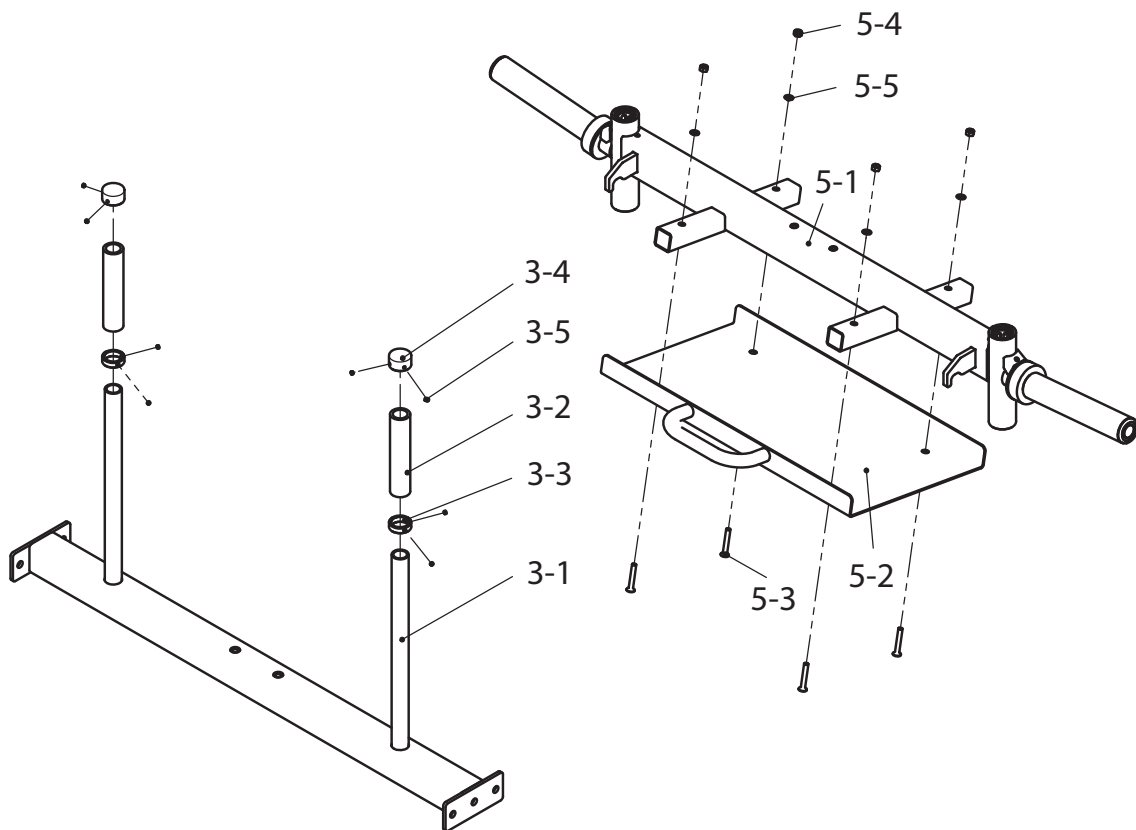
Upright Frame I ASSY (1)



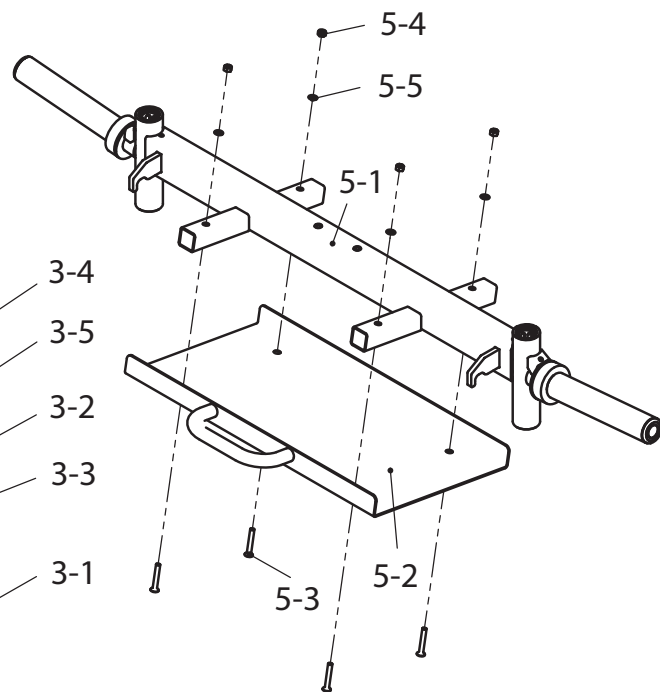
Upright Frame II ASSY (2)



Handle Frame ASSY (3)

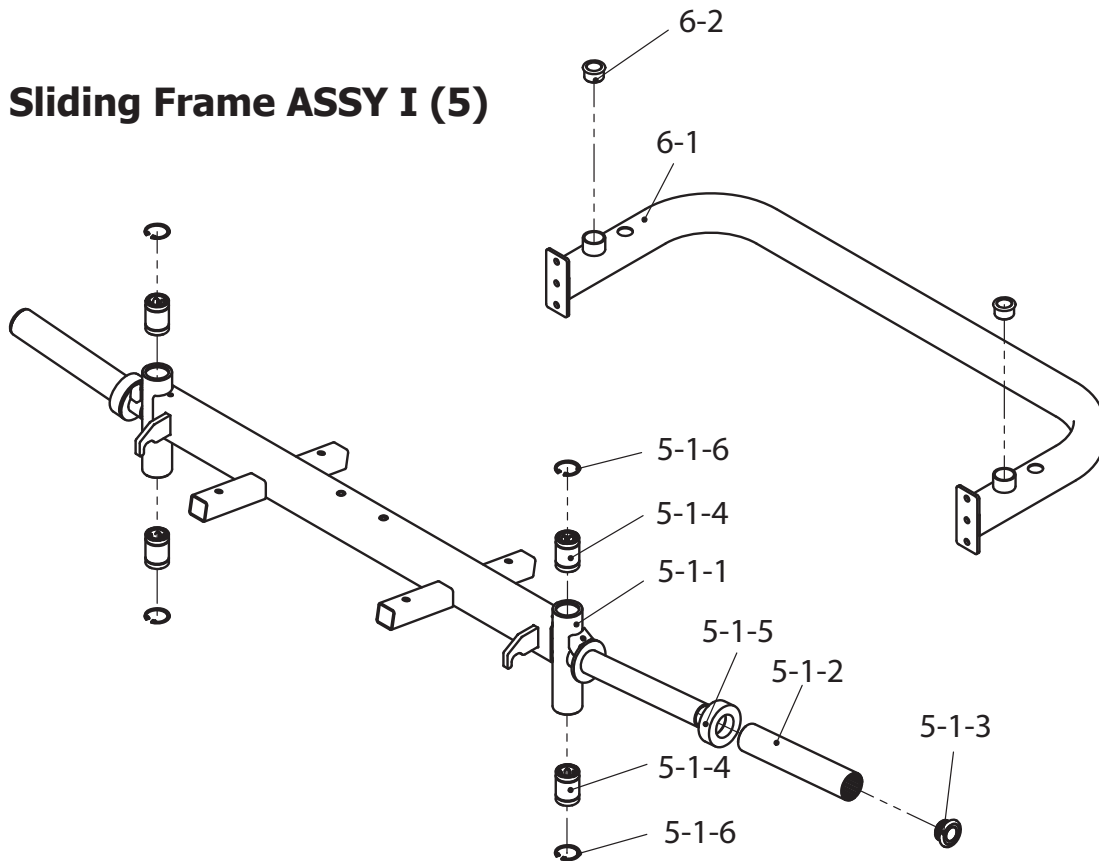


Sliding Frame ASSY II (5)

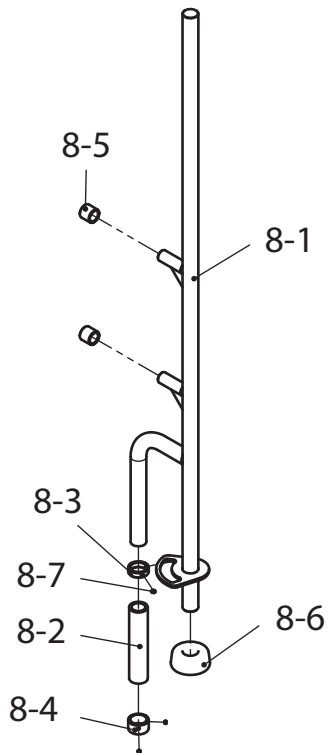


Upper Connection Frame ASSY (6)

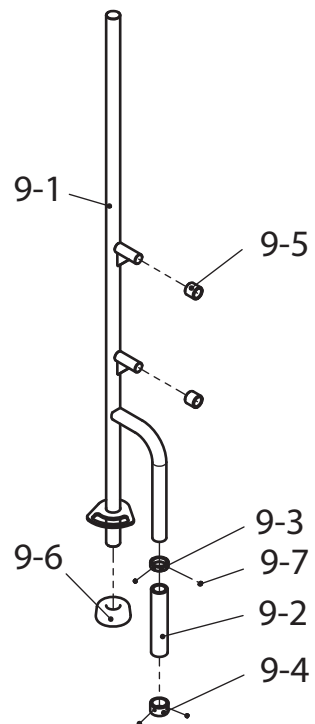
Sliding Frame ASSY I (5)



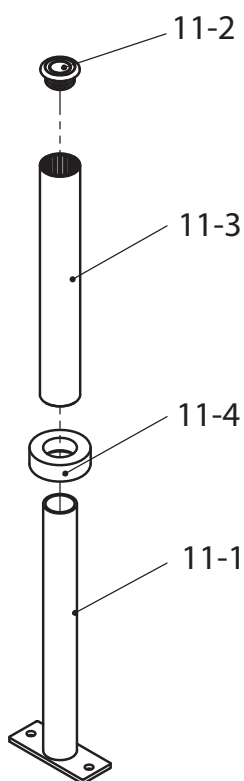
Rotating Frame I ASSY (8)



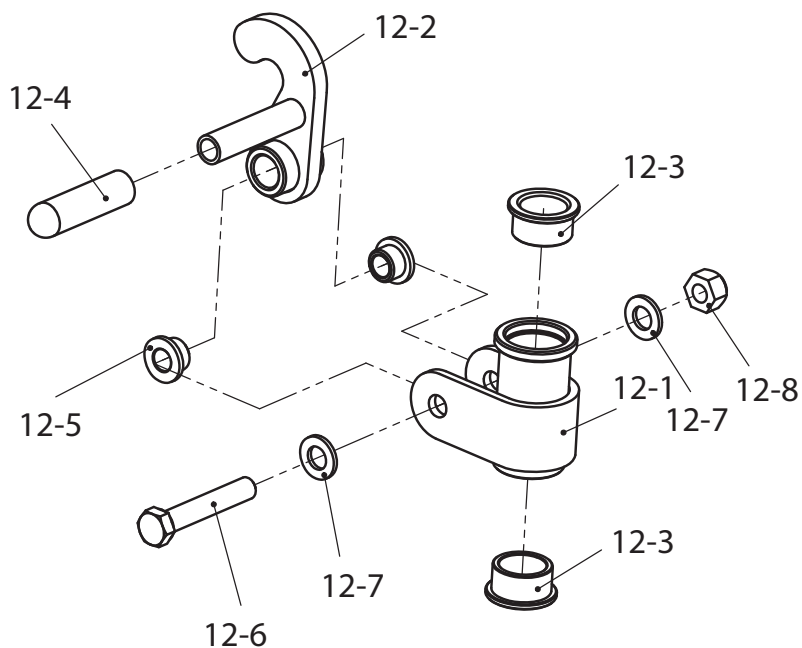
Rotating Frame II ASSY (9)



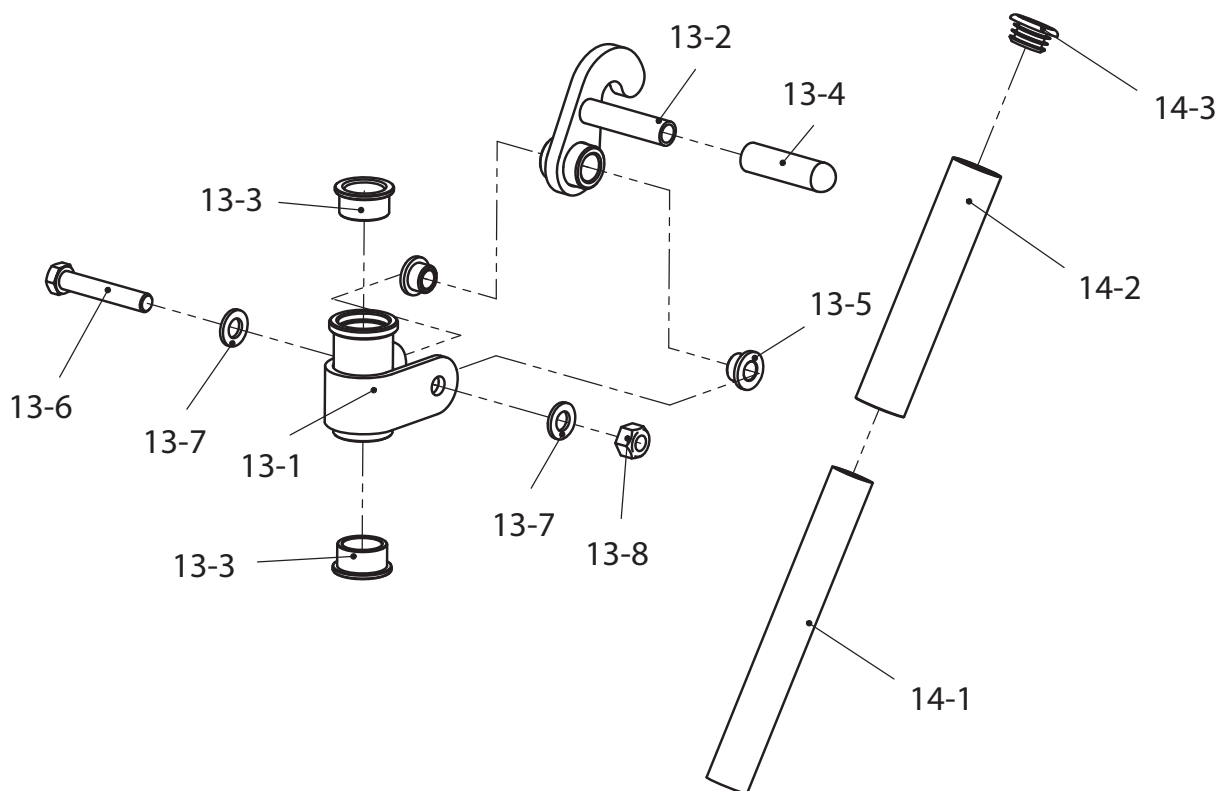
Long Barbell Frame ASSY (11)



Sliding Safety Frame ASSY I (12)



Sliding Safety Frame ASSY II (13) Barbell Frame ASSY (14)



Trainingsgeräte von Taurus® unterliegen einer strengen Qualitätskontrolle. Sollte ein bei uns gekauftes Fitnessgerät dennoch nicht einwandfrei funktionieren, bedauern wir dies sehr und bitten Sie, sich an unseren aufgeführten Kundendienst zu wenden. Gerne stehen wir Ihnen telefonisch über die Technik-Hotline zur Verfügung.

Fehlerbeschreibungen

Ihr Trainingsgerät wurde so entwickelt, dass es dauerhaft ein hochwertiges Training ermöglicht. Sollte dennoch ein Problem auftreten, lesen Sie bitte zuerst die Bedienungsanleitung.

Zur weiteren Problemlösung, wenden Sie sich bitte an Ihren Vertragspartner oder rufen Sie unsere kostenlose Service-Hotline an. Zur schnellstmöglichen Problemlösung beschreiben Sie den Fehler bitte so genau wie möglich.

Zusätzlich zur gesetzlichen Gewährleistung gewähren wir Ihnen eine Garantie auf alle bei uns gekauften Fitnessgeräte nach Maßgabe der nachfolgenden Bestimmungen.

Ihre gesetzlichen Rechte werden hierdurch nicht eingeschränkt.

Garantieinhaber

Garantieinhaber ist der Erstkäufer bzw. jede Person, die ein neu gekauftes Produkt von einem Erstkäufer als Geschenk erhalten hat.

Garantiezeiten

Ab Übergabe des Trainingsgerätes übernehmen wir die in unserem Webshop hinterlegten Garantiezeiten. Die für Ihr Trainingsgerät entsprechenden Garantiezeiten finden Sie auf jeweiligen Produktseite.

Instandsetzungskosten

Nach unserer Wahl erfolgt entweder eine Reparatur, ein Austausch von beschädigten Einzelteilen oder ein Komplett-Austausch. Ersatzteile, welche beim Geräteaufbau selbst anzubringen sind, sind vom Garantiennehmer selbst zu tauschen und sind nicht Bestandteil der Instandsetzung. Nach Ablauf der Garantiezeit liegt die Verantwortung für Teile-, Instandsetzungs-, Reparatur-, Einbau- und Versandkosten beim Garantiennehmer.

Die Benutzungszeiten werden wie folgt deklariert:

- + Heimgebrauch: ausschließlich private Nutzung nur im Privathaushalt bis zu 3 Std. täglich
- + Semiprofessionelle Nutzung: bis zu 6 Std. täglich (z.B. Reha, Hotels, Vereine, Firmenfitness)
- + Professionelle Nutzung: mehr als 6 Std. täglich (z.B. Fitness-Studio)

Garantie-Service

Während der Garantiezeit werden Geräte, die aufgrund von Material- oder Fabrikationsfehlern Defekte aufweisen, nach unserer Wahl repariert oder ersetzt. Ausgetauschte Geräte oder Teile von Geräten gehen in unser Eigentum über. Die Garantieleistungen bewirken weder eine Verlängerung der Garantiezeit, noch setzen sie eine neue Garantie in Gang.

Garantiebedingungen

Zur Geltendmachung der Garantie sind folgende Schritte erforderlich:

Setzen Sie sich bitte per E-Mail oder Telefon mit dem Kundendienst in Verbindung. Falls das Produkt in der Garantie zwecks Reparatur eingeschickt werden muß, übernimmt der Verkäufer die Kosten. Nach Ablauf der Garantie trägt der Käufer die Transport- und Versicherungskosten. Wenn der Defekt im Rahmen unserer Garantieleistung liegt, erhalten Sie ein repariertes oder neues Gerät zurück.

Garantieansprüche sind ausgeschlossen bei Schäden durch:

- + missbräuchliche oder unsachgemäße Behandlung
- + Umwelteinflüsse (Feuchtigkeit, Hitze, Überspannung, Staub etc.)
- + Nichtbeachtung der für das Gerät geltenden Sicherheitsvorkehrungen
- + Nichtbeachtung der Bedienungsanleitung
- + Gewaltanwendung (z. B. Schlag, Stoß, Fall)
- + Eingriffe, die nicht von der von uns autorisierten Serviceadresse vorgenommen wurden
- + eigenmächtige Reparaturversuche

Kaufbeleg und Seriennummer

Bitte achten Sie darauf, die entsprechende Rechnung im Garantiefall vorlegen zu können. Damit wir Ihre Modellversion eindeutig identifizieren können sowie für unsere Qualitätskontrolle benötigen wir in jedem Service-Fall die Angabe der Geräte-Seriennummer. Bitte halten Sie die Seriennummer sowie Kundennummer möglichst schon bei Anruf unserer Service-Hotline bereit. Dies erleichtert eine zügige Bearbeitung.







































Falls Sie Probleme haben, die Seriennummer an Ihrem Trainingsgerät zu finden, stehen Ihnen unsere Service-Mitarbeiter mit weiteren Auskünften bereit.

Service außerhalb der Garantie

Auch in Fällen eines Mangels an Ihrem Trainingsgerät nach Ablauf der Garantie oder in Fällen, welche nicht in der Gewährleistung eingeschlossen sind, wie z.B. normale Abnutzung stehen wir Ihnen gerne für ein individuelles Angebot zur Verfügung. Wenden Sie sich bitte an unseren Kundendienst, um eine schnelle und kostengünstige Problemlösung zu finden. In diesem Fall gehen die Versandkosten zu Ihren Lasten.

Kommunikation

Viele Probleme können bereits durch ein Gespräch mit uns als Ihrem Fachhändler gelöst werden. Wir wissen, wie wichtig Ihnen als Nutzer des Trainingsgerätes die schnelle und unkomplizierte Problembehebung ist, damit Sie ohne große Unterbrechungen mit Freude trainieren können. Darum sind auch wir an einer schnellen und unbürokratischen Lösung Ihrer Anfrage interessiert. Halten Sie daher bitte Ihre Kundennummer sowie die Seriennummer des defekten Gerätes bereit.

DE	DK	FR
<p>TECHNIK</p> <p> +49 4621 4210-900</p> <p> +49 4621 4210-698</p> <p> technik@sport-tiedje.de</p> <p> Öffnungszeiten entnehmen Sie unserer Homepage.</p> <p>SERVICE</p> <p> 0800 20 20277 (kostenlos)</p> <p> 04621 4210 - 0</p> <p> info@sport-tiedje.de</p> <p> Öffnungszeiten entnehmen Sie unserer Homepage.</p>	<p>TEKNIK OG SERVICE</p> <p> 80 90 16 50</p> <p>+49 4621 4210-945</p> <p> info@fitshop.dk</p> <p> Åbningstider kan findes på hjemmesiden.</p>	<p>TECHNIQUE & SERVICE</p> <p> +33 (0) 189 530984</p> <p>+49 4621 42 10 933</p> <p> info@fitshop.fr</p> <p> Vous trouverez les heures d'ouverture sur notre site Internet.</p>
	PL	BE
	<p>DZIAŁ TECHNICZNY I SERWIS</p> <p> 22 307 43 21</p> <p>+49 4621 42 10-948</p> <p> info@fitshop.pl</p> <p> Godziny otwarcia można znaleźć na stronie głównej.</p>	<p>TECHNIQUE & SERVICE</p> <p> 02 732 46 77</p> <p>+49 4621 4210 933</p> <p> info@fitshop.be</p> <p> Vous trouverez les heures d'ouverture sur notre site Internet.</p>
UK	NL	INT
<p>CUSTOMER SUPPORT</p> <p> 00800 2020 2772</p> <p>+494621 4210 944</p> <p> info@sport-tiedje.co.uk</p> <p> You can find the opening hours on our homepage.</p>	<p>TECHNISCHE DIENST & SERVICE</p> <p> +31 172 619961</p> <p> service@fitshop.nl</p> <p> De openingstijden vindt u op onze homepage.</p>	<p>TECHNICAL SUPPORT & SERVICE</p> <p> +49 4621 4210-944</p> <p> service-int@sport-tiedje.de</p> <p> You can find the opening hours on our homepage.</p>
ES	AT	CH
<p>TECNOLOGÍA Y SERVICIOS</p> <p> 911 238 029</p> <p> info@fitshop.es</p> <p> Consulta nuestro horario de apertura en la página web.</p>	<p>TECHNIK & SERVICE</p> <p> 0800 20 20277 (Freecall)</p> <p>+49 4621 42 10-0</p> <p> info@sport-tiedje.at</p> <p> Öffnungszeiten entnehmen Sie unserer Homepage.</p>	<p>TECHNIK & SERVICE</p> <p> 0800 202 027</p> <p>+49 4621 42 10-0</p> <p> info@sport-tiedje.ch</p> <p> Öffnungszeiten entnehmen Sie unserer Homepage.</p>

Auf dieser Webseite finden Sie eine detaillierte Übersicht inkl. Anschrift und Öffnungszeiten für alle Filialen der Sport-Tiedje Group im In- sowie im Ausland:

www.sport-tiedje.de/filialen

WIR LEBEN FITNESS

WEBSHOP UND SOCIAL MEDIA

Sport-Tiedje ist mit über 70 Filialen Europas größter Fachmarkt für Heimfitnessgeräte und weltweit einer der renommiertesten Online-Versandhändler für Fitness-Equipment. Privatkunden bestellen über die 25 Webshops der jeweiligen Landessprache oder lassen sich ihre Wunschgeräte vor Ort zusammenstellen. Darüber hinaus beliefert das Unternehmen Fitnessstudios, Hotels, Sportvereine, Firmen und Physio-Praxen mit professionellen Geräten für Ausdauer- und Krafttraining.

Sport-Tiedje bietet eine breite Palette an Fitnessgeräten namhafter Hersteller, hochwertige Eigenentwicklungen und umfangreiche Serviceleistungen, z. B. einen Aufbauservice und eine sportwissenschaftliche Beratung vor und nach dem Kauf. Dafür beschäftigt das Unternehmen zahlreiche Sportwissenschaftler, Fitnesstrainer und Leistungssportler.

Besuchen Sie uns doch auch auf unseren Social Media Kanälen oder unserem Blog!



www.sport-tiedje.de
www.sport-tiedje.de/blog



www.facebook.com/SportTiedje



www.instagram.com/sporttiedje



www.youtube.com/user/sporttiedje

TAURUS

 cardiostrong

BODYCRAFT

 cardiojump

 DUKEFITNESS

DARWIN

Notizen

Notizen

TAURUS®

Taurus Vertical Leg Press IFP