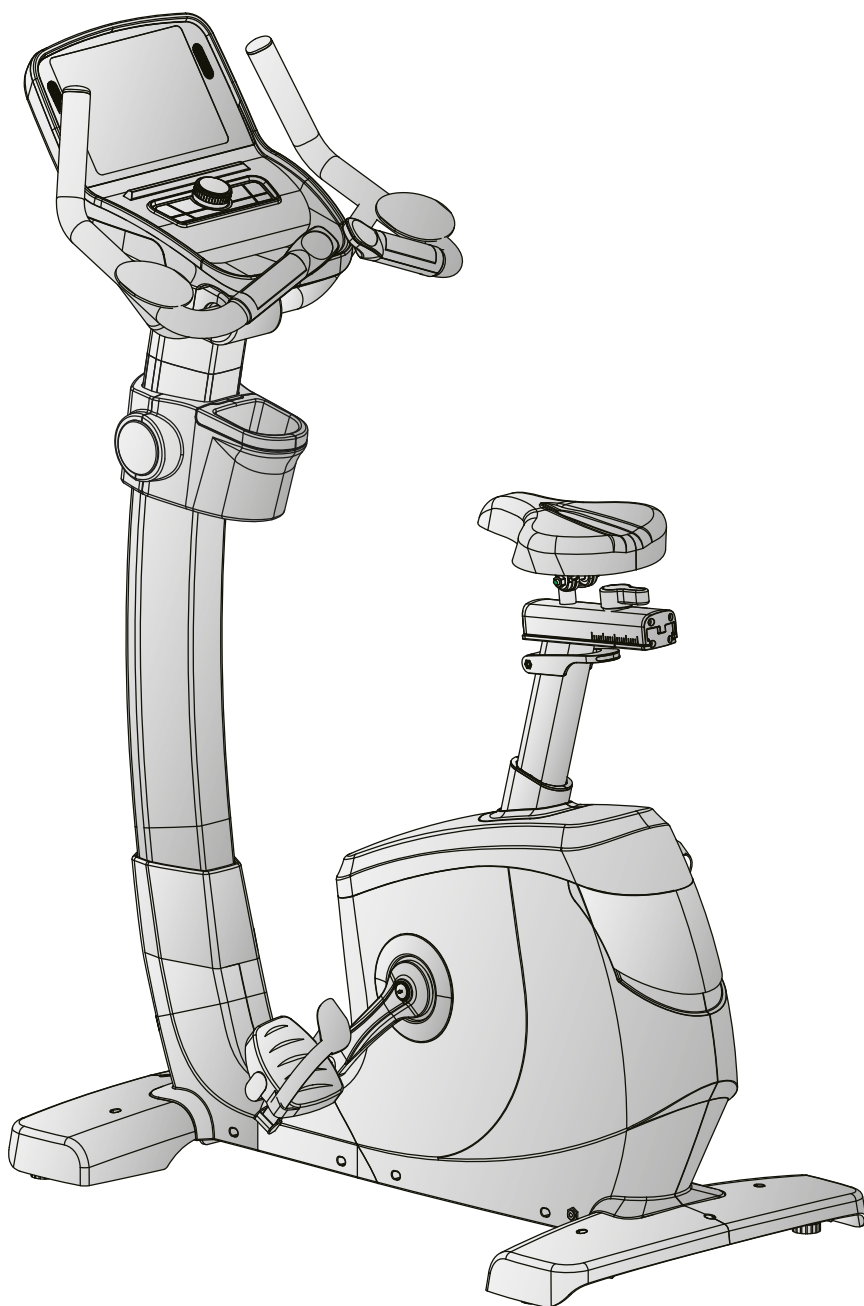


# TAURUS®

## Notice de montage et mode d'emploi




max. 180 kg



~ 90 Min. 



 58 kg  
L 122 | L 61 | H 154

TFUB99TFT.01.05

N.º art. TF-UB99-TFT

**Vélo d'appartement UB9.9 Touch**



# Table des matières

<b>1</b>	<b>INFORMATIONS GÉNÉRALES</b>	<b>7</b>
1.1	Notes techniques	7
1.2	Sécurité personnelle	8
1.3	Sécurité électrique	9
1.4	Emplacement	10
<b>2</b>	<b>MONTAGE</b>	<b>10</b>
2.1	Instructions générales	10
2.2	Contenu de la livraison	11
2.3	Montage	12
<b>3</b>	<b>MODE D'EMPLOI</b>	<b>20</b>
3.1	Affichage de la console	20
3.2	Fonctions des touches	22
3.3	Programmes	22
3.3.1	Quick-Start	22
3.3.2	Programmes basés sur des objectifs	23
3.3.3	Programmes prédéfinis	23
3.3.4	Programmes définis par l'utilisateur	26
3.3.5	Programmes basés sur la fréquence cardiaque	27
3.3.6	Programme basé sur les watts	28
3.4	Test de fitness	29
3.5	Médias	30
3.6	Bluetooth et applications de fitness	31
<b>4</b>	<b>STOCKAGE ET TRANSPORT</b>	<b>32</b>
4.1	Instructions générales	32
4.2	Roulettes de déplacement	32
<b>5</b>	<b>DÉPANNAGE, ENTRETIEN ET MAINTENANCE</b>	<b>33</b>
5.1	Instructions générales	33
5.2	Défauts et diagnostic des pannes	33
5.3	Calendrier d'entretien et de maintenance	34
<b>6</b>	<b>ÉLIMINATION</b>	<b>34</b>
<b>7</b>	<b>ACCESSOIRES RECOMMANDÉS</b>	<b>35</b>

<b>8</b>	<b>COMMANDES DE PIÈCES DE RECHANGE</b>	<b>36</b>
8.1	Numéro de série et désignation du modèle	36
8.2	Liste des pièces	37
8.3	Vue éclatée	41
<b>9</b>	<b>GARANTIE</b>	<b>42</b>
<b>10</b>	<b>CONTACT</b>	<b>44</b>

## Chère cliente, cher client,

Nous vous remercions d'avoir opté pour un appareil d'entraînement de qualité de la marque Taurus. Taurus propose des appareils de sport et de fitness haut de gamme conçus pour une utilisation à domicile ou destinés à équiper les salles de gym et les établissements commerciaux. Les appareils de fitness de Taurus poursuivent l'objectif premier des sportifs, celui d'atteindre un niveau de performance maximal ! Les appareils sont ainsi développés en étroite concertation avec des sportifs et des experts en sciences du sport. Les sportifs sont en effet les mieux placés pour juger de la perfection d'un appareil de fitness.

Pour de plus amples informations, veuillez consulter le site [www.sport-tiedje.com](http://www.sport-tiedje.com).

### Utilisation conforme

L'appareil doit être utilisé uniquement aux fins auxquelles il est destiné.

L'appareil convient à la fois pour une utilisation à domicile et pour une utilisation semi-professionnelle (par ex. hôpitaux, clubs, hôtels, écoles etc.). L'appareil n'est pas adapté à une application commerciale ou professionnelle (par ex. salle de gym).

## MENTIONS LÉGALES

Sport-Tiedje GmbH  
N°1 du fitness à domicile en Europe

International Headquarters  
Flensburger Straße 55  
24837 Schleswig  
Deutschland

Directeur :  
Christian Grau  
Sebastian Campmann  
Bernhard Schenkel  
N° de registre de commerce HRB 1000 SL  
Tribunal d'instance de Flensburg  
N° d'identification de TVA : DE813211547

## EXCLUSION DE RESPONSABILITÉ



©2011 Taurus est une marque déposée de la société Sport-Tiedje GmbH. Tous droits réservés. Toute utilisation de cette marque sans l'autorisation écrite de Sport-Tiedje est interdite.

Le produit et le manuel peuvent faire l'objet de modifications. Les données techniques sont sujettes à changement sans préavis.

## À PROPOS DE CE MODE D'EMPLOI

Veillez lire attentivement le présent mode d'emploi dans son intégralité avant le montage de l'appareil et sa première utilisation. Le présent mode d'emploi est là pour vous aider à monter rapidement l'appareil et à le manipuler en toute sécurité. Veillez impérativement à ce que tous les utilisateurs de l'appareil (notamment les enfants et les personnes présentant un handicap physique, sensoriel, mental ou moteur) aient préalablement pris connaissance du présent mode d'emploi et de son contenu. En cas de doute, l'appareil doit être utilisé sous la surveillance d'une personne responsable.

Cet appareil a été conçu conformément aux dernières avancées en matière de sécurité. Il est protégé au mieux de toute source de danger susceptible de provoquer des blessures. Assurez-vous que l'appareil a bien été monté conformément aux instructions fournies et que toutes les pièces de l'appareil sont correctement fixées. Si nécessaire, remédiez aux défauts éventuels en vous reportant au mode d'emploi.



Veillez respecter scrupuleusement les consignes de sécurité et de maintenance indiquées. Toute autre utilisation peut causer des blessures, endommager l'appareil et provoquer des accidents dont le fabricant et le distributeur ne peuvent assumer aucune responsabilité.

Lors de votre lecture, vous serez amené à rencontrer les notes de sécurité suivantes :

► **ATTENTION**

Ce symbole indique des situations dans lesquelles le non-respect des consignes peut entraîner des dommages matériels.

⚠ **PRUDENCE**

Ce symbole indique des situations dans lesquelles le non-respect des consignes peut entraîner des blessures légères !

⚠ **AVERTISSEMENT**

Ce symbole indique des situations dans lesquelles le non-respect des consignes peut entraîner des blessures graves, voire mortelles !

⚠ **DANGER**

Ce symbole indique des situations dans lesquelles le non-respect des consignes peut entraîner des blessures très graves, voire mortelles !

ⓘ **REMARQUE**

Vous trouverez ici d'autres informations utiles.

Conservez soigneusement ce mode d'emploi de sorte qu'il soit accessible pour toute information sur les travaux de maintenance et les commandes de pièces de rechanges.

## 1.1 Notes techniques

### Affichage TFT de :

- + Durée d'entraînement en min.
- + Vitesse en km/h
- + Distance d'entraînement en km
- + Paliers de résistance
- + Calories en kcal
- + Fréquence cardiaque (à partir des capteurs cardiaques tactiles ou d'une ceinture pectorale)
- + Tours par minute
- + Watt

Système de freinage : système de freinage à induction électromagnétique  
Niveaux de résistance : 32

### Données en watts

Plage de réglages du programme en watts: 10-350 W  
Vitesse min. et max. à 60 RPM: 20-300 W  
Vitesse min. et max. à 100 RPM: 44-497 W

Mémoires utilisateurs : 4  
Nombre total de programmes : 43  
Programmes Quick-Start : 1  
Programmes basés sur des objectifs : 4  
Programmes prédéfinis : 12  
Programmes définis par l'utilisateur : 1  
Programmes basés sur la fréquence cardiaque : 3  
Programmes en watts: 1  
Test de fitness : 1

### Poids et dimensions :

Dimensions de l'emballage (L x l x h) : env. 125 cm x 37 cm x 80 cm  
Dimensions de l'emballage (L x l x h) : env. 122 cm x 61 cm x 154 cm  
Poids de l'article (brut, emballage inclus) : 65,5 kg  
Poids de l'article (net, sans emballage) : 58 kg

Poids utilisateur maximal : 180 kg

## 1.2 Sécurité personnelle

### **DANGER**

- + Avant la première utilisation de l'appareil, nous vous recommandons de demander l'avis d'un médecin afin qu'il juge de la possibilité ou non de vous entraîner avec cet appareil. Ces dispositions sont particulièrement applicables aux personnes qui ont une prédisposition génétique à l'hypertension ou aux maladies cardiaques, sont âgées de plus de 45 ans, fument, présentent un taux de cholestérol élevé, sont en surpoids et/ou n'ont pas pratiqué régulièrement de sport au cours de l'année passée. Si vous prenez un traitement médicamenteux susceptible de générer des troubles du rythme cardiaque, l'avis d'un médecin est impératif.
- + Nous vous rappelons qu'un entraînement excessif peut sérieusement compromettre votre santé. Veuillez noter également que les systèmes de surveillance de la fréquence cardiaque ne sont pas toujours précis. Dès que vous percevez des sensations de faiblesse, de nausée, de vertiges, de douleurs, d'essoufflement ou d'autres symptômes anormaux, interrompez votre entraînement et consultez votre médecin en cas d'urgence.

### **AVERTISSEMENT**

- + Cet appareil n'est pas conçu pour une utilisation par les enfants de moins de 14 ans.
- + Les enfants ne doivent pas être laissés sans surveillance à proximité de l'appareil.
- + Les personnes handicapées doivent bénéficier d'une autorisation médicale et rester sous étroite surveillance lors de l'utilisation de tout appareil d'entraînement.
- + L'appareil ne doit pas être utilisé simultanément par plusieurs personnes.
- + Si votre appareil dispose d'une clé de sécurité, attachez le clip sur vos vêtements avant chaque entraînement. La fonction d'arrêt d'urgence de l'appareil peut ainsi se déclencher en cas de chute.
- + Maintenez éloignés les mains, les pieds et autres parties du corps ainsi que les cheveux, vêtements, bijoux et autres objets des pièces mobiles.
- + Évitez de porter des vêtements amples ou volants pendant l'entraînement. Préférez une tenue de sport adaptée. Portez des chaussures de sport adaptées, de préférence avec des semelles en caoutchouc ou autre matériau antidérapant. Évitez de porter des chaussures à talon, avec semelles en cuir, à clous ou à crampons. Ne vous entraînez jamais pieds nus.

### **PRUDENCE**

- + Si vous devez brancher votre appareil avec un câble d'alimentation sur le secteur, veillez à disposer le câble de manière à ce que personne ne risque de trébucher.
- + Durant l'entraînement, assurez-vous que personne ne se trouve dans la zone de mouvement de l'appareil.

### **ATTENTION**

- + Ne placez aucun objet dans les ouvertures de l'appareil.



## 1.3 Sécurité électrique

### **DANGER**

- + Pour limiter les risques de choc électrique, débranchez toujours le câble de l'appareil de la prise de courant dès que vous avez terminé l'entraînement, avant d'assembler ou de désassembler l'appareil ainsi qu'avant de procéder à une maintenance ou à un nettoyage de l'appareil. Ne tirez pas sur le câble.

### **AVERTISSEMENT**

- + Ne laissez pas l'appareil sans surveillance tant que le cordon d'alimentation reste branché dans la prise murale. Débranchez le cordon d'alimentation de la prise murale pendant votre absence afin d'éviter toute utilisation impropre de l'appareil par des tiers ou des enfants.
- + Si le câble d'alimentation ou le cordon d'alimentation est endommagé ou défectueux, adressez-vous à votre revendeur. Jusqu'à la réparation, l'appareil ne doit pas être utilisé.

### **ATTENTION**

- + L'appareil doit être branché sur une prise électrique de 220-230 V à une fréquence de 50 Hz.
- + L'appareil doit toujours être branché directement sur une prise de terre avec le câble d'alimentation fourni. Les rallonges doivent être conformes aux directives VDE. Déroulez toujours entièrement le câble d'alimentation.
- + La prise de courant doit être protégée par un fusible à action retardée de 16 A au minimum.
- + N'effectuez aucune modification sur le câble d'alimentation ni sur le cordon d'alimentation.
- + Protégez le câble d'alimentation de l'eau, de la chaleur, de l'huile et des arêtes vives. Ne laissez pas le câble d'alimentation passer sous l'appareil ou sous un tapis et ne posez aucun objet dessus.
- + Si l'appareil que vous avez acheté dispose d'une console TFT, des mises à jour du logiciel doivent être effectuées régulièrement. Suivez les instructions indiquées à l'écran pour procéder à la mise à jour.
- + Les systèmes et logiciels des appareils équipés de consoles TFT sont spécialement conçus pour fonctionner avec les applis préinstallées. N'installez pas d'autres applis sur la console.

### **REMARQUE**

- + Les applis préinstallées des consoles TFT proviennent de fabricants externes. Fitshop décline toute responsabilité quant à la disponibilité, la fonctionnalité ou le contenu de ces applis.

## 1.4 Emplacement



### AVERTISSEMENT

- + Évitez de placer l'appareil dans un passage principal ou sur une échappée.



### PRUDENCE

- + Assurez-vous que la salle d'entraînement soit correctement aérée pendant l'entraînement et qu'elle ne soit pas exposée aux courants d'air.
- + Choisissez l'emplacement de manière à disposer d'un espace libre suffisant (zone de sécurité) à l'avant, à l'arrière et sur les côtés de l'appareil.
- + L'appareil doit se trouver sur une surface plane, résistante et solide.



### ATTENTION

- + L'appareil doit être utilisé uniquement dans un local suffisamment aéré et sec (température ambiante entre 10°C et 35°C). L'utilisation de l'appareil est interdite en plein air ou dans des locaux présentant un taux d'humidité élevé (plus de 70 %) tels que les piscines.
- + Utiliser un tapis de protection pour ne pas endommager les sols de qualité supérieure (parquet, stratifié, lièges, tapis) par des marques de pression ou des taches de transpiration et pour compenser les légères inégalités du sol.

## 2

## MONTAGE

### 2.1 Instructions générales



### DANGER

- + Ne laissez pas les outils ainsi que les matériaux d'emballage, comme les films de protection, sans surveillance : ils représentent un danger pour les enfants (risque d'étouffement). Tenez les enfants éloignés de l'appareil pendant le montage.



### AVERTISSEMENT

- + Respectez les consignes apposées sur l'appareil pour réduire les risques de blessures.



### PRUDENCE

- + Pendant l'assemblage, veillez à disposer d'un espace suffisant pour vous déplacer tout autour de l'appareil.
- + L'assemblage de l'appareil doit être effectué par au moins deux adultes. En cas de doute, demandez l'aide supplémentaire d'une tierce personne ayant de bonnes connaissances techniques.



### ATTENTION

- + Pour éviter tout endommagement de l'appareil et du sol, procédez au montage de l'appareil sur un tapis de sol ou sur le carton d'emballage.



### REMARQUE

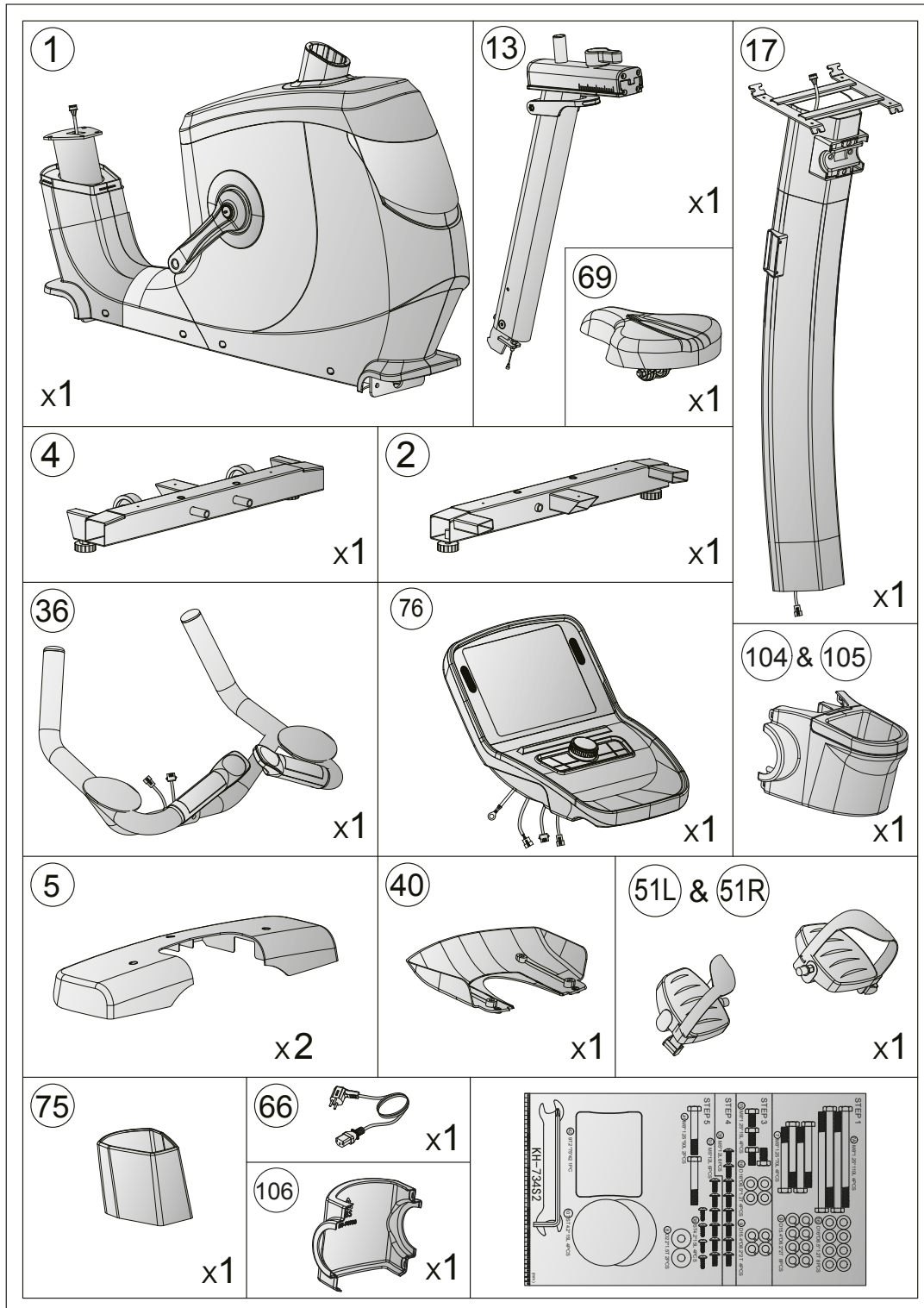
- + Pour faciliter le montage, des vis et des écrous peuvent être prémontés.
- + Assemblez l'appareil si possible sur l'emplacement qui lui est réservé.

## 2.2 Contenu de la livraison

L'emballage comprend les pièces représentées ci-après. Vérifiez que l'ensemble des pièces et outils appartenant à l'appareil sont compris dans la livraison et assurez-vous que l'appareil n'a pas été endommagé pendant le transport. En cas de réclamation, veuillez contacter immédiatement votre contractant.

### PRUDENCE

Si le contenu de la livraison est incomplet ou si des pièces sont endommagées, ne montez pas l'appareil.



## 2.3 Montage

Avant de procéder à l'assemblage de l'appareil, observez bien attentivement les étapes de montage représentées et effectuez-les dans l'ordre indiqué.

### REMARQUE

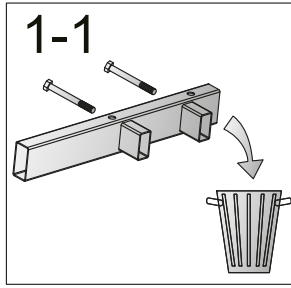
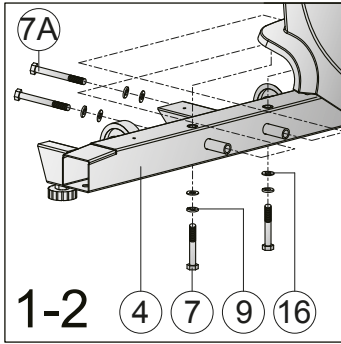
Vissez d'abord toutes les pièces sans les serrer et vérifiez qu'elles sont correctement ajustées. Vous y serez invité, serrez les vis à l'aide de l'outil correspondant.

### Étape 1 : Montage des pieds avant et arrière

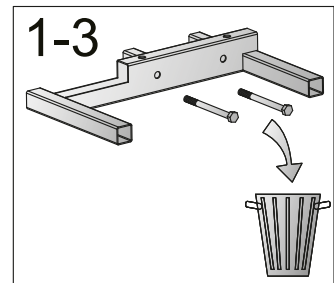
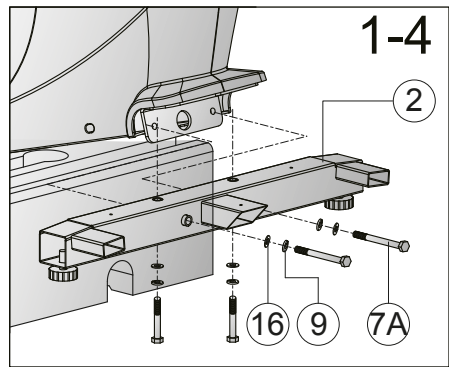
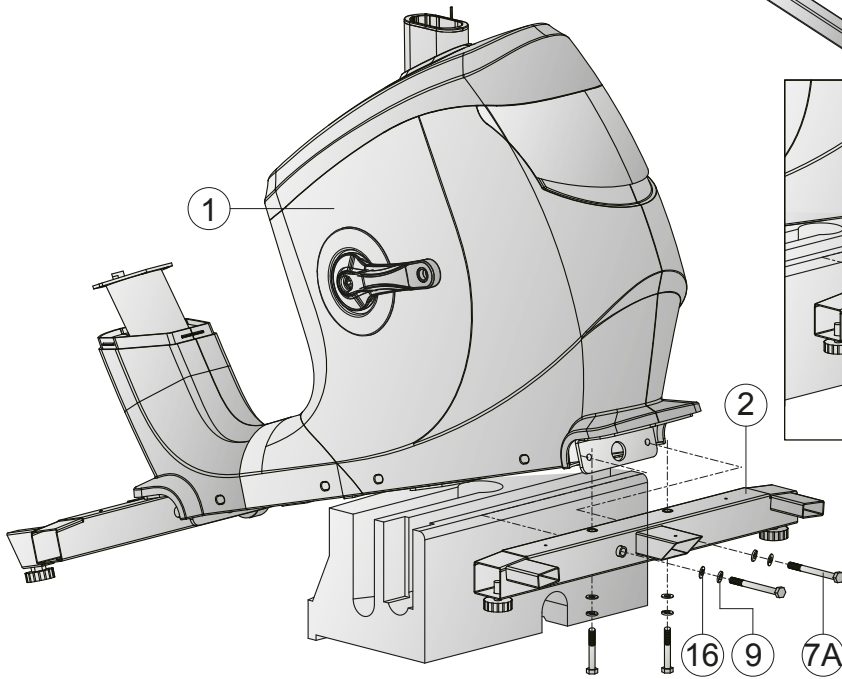
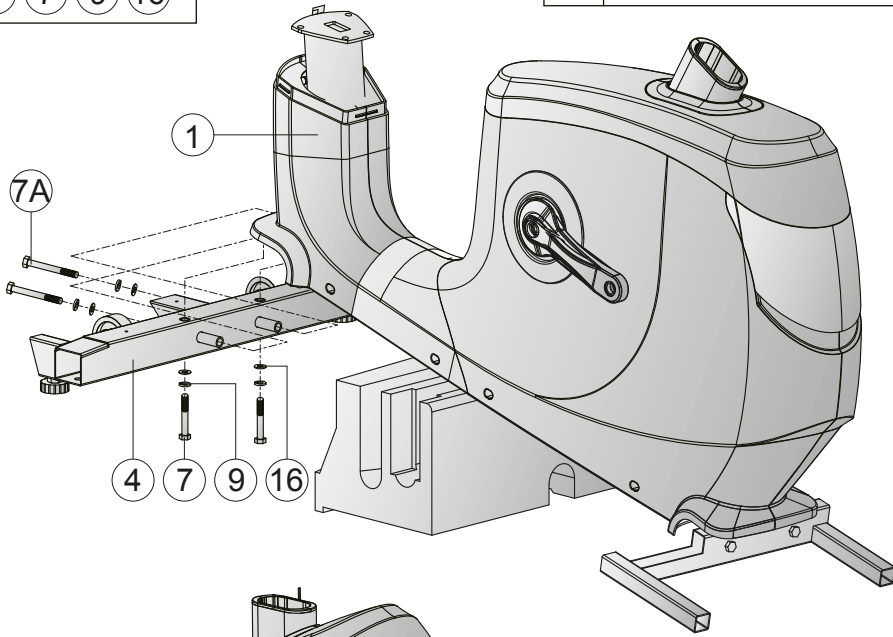
#### PRUDENCE

Cette étape nécessite le soulèvement de l'appareil d'un côté. Demandez à cet effet l'aide d'une seconde personne. Pour plus de stabilité, vous pouvez utiliser le polystyrène de l'emballage et le placer sous l'appareil.

1. Retirez et mettez au rebut la fixation avant de l'appareil avec les deux vis (voir schéma 1-1). Vous n'en avez pas besoin pour le montage.
2. Soulevez le cadre avant et fixez le pied avant (4) sur le cadre principal (1) à l'aide de quatre rondelles entretoises (16), quatre rondelles élastiques (9), deux vis (7A), deux vis (7) (voir schéma 1-2) puis serrez les vis à la main.
3. Retirez et mettez au rebut la fixation arrière de l'appareil avec les deux vis (voir schéma 1-3). Vous n'en avez pas besoin pour le montage.
4. Soulevez le cadre arrière et fixez le pied arrière (2) sur le cadre principal (1) à l'aide de quatre rondelles entretoises (16), quatre rondelles élastiques (9), deux vis (7A), deux vis (7) (voir schéma 1-4) puis serrez les vis à la main.



7		M8x1.25x70L	x4
7A		M8x1.25x110L	x4
9		D15.4xD8.2x2T	x8
16		D16xD8.5x1.2T	x8

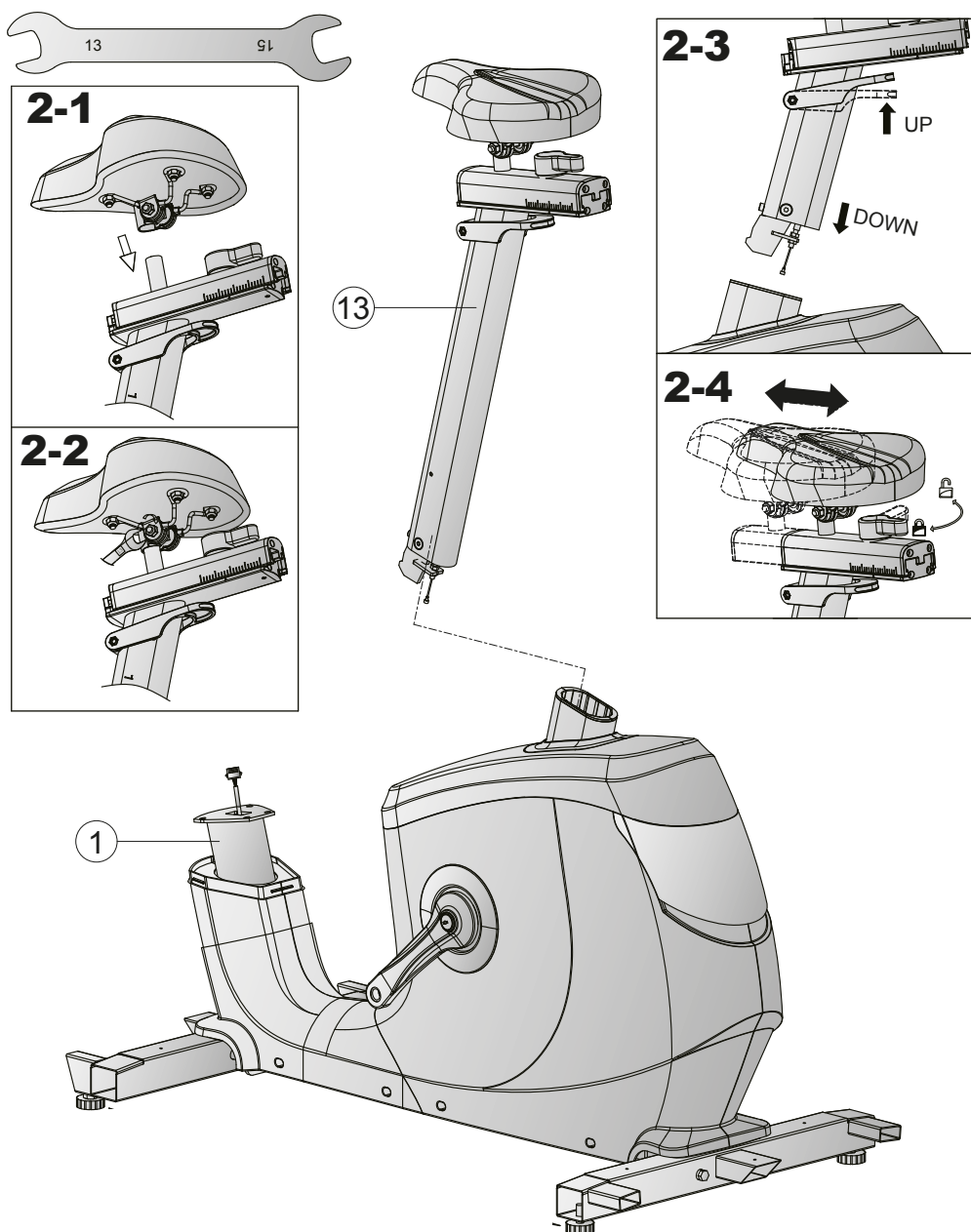


## Étape 2 : Montage de la selle

1. Montez la selle sur l'appui de selle (13) et serrez à la main les écrous à l'aide de l'outil (voir schémas 2-1 et 2-2).
2. Tirez le verrouillage de l'appui de selle (13) en direction de la selle et engagez l'appui de selle (13) dans le cadre principal (1) (voir schéma 2-3).

### ⓘ REMARQUE

Après le montage, vous pouvez régler le siège en hauteur et sur les côtés à la position qui vous convient (voir schémas 2-3 et 2-4).



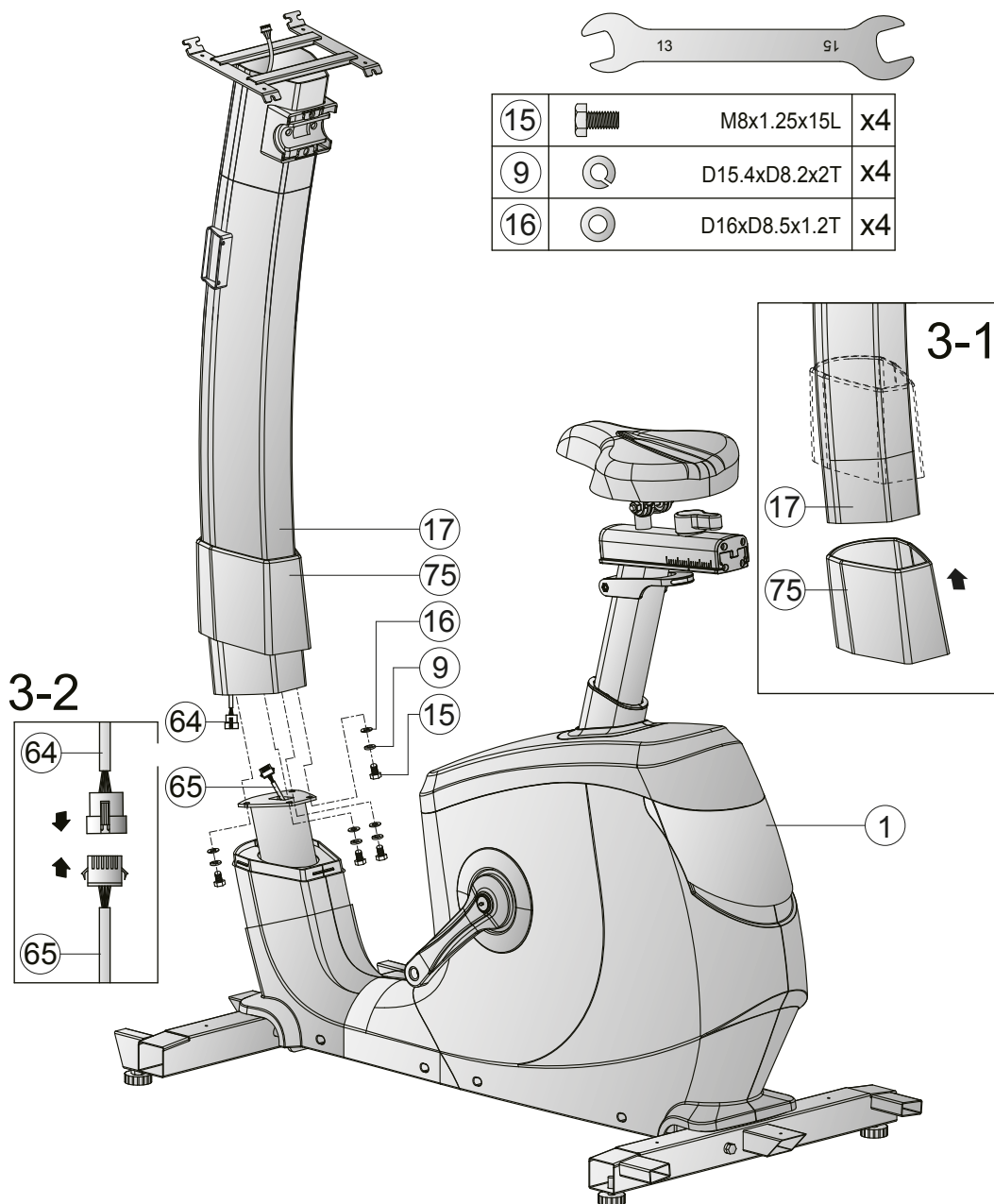
### Étape 3 : Montage de la barre de console

1. Faites coulisser le revêtement (75) de la barre de console (17) vers le haut (voir schéma 3-1).
2. Reliez entre eux les deux câbles de la console (64 & 65) (voir schéma 3-2).

► **ATTENTION**

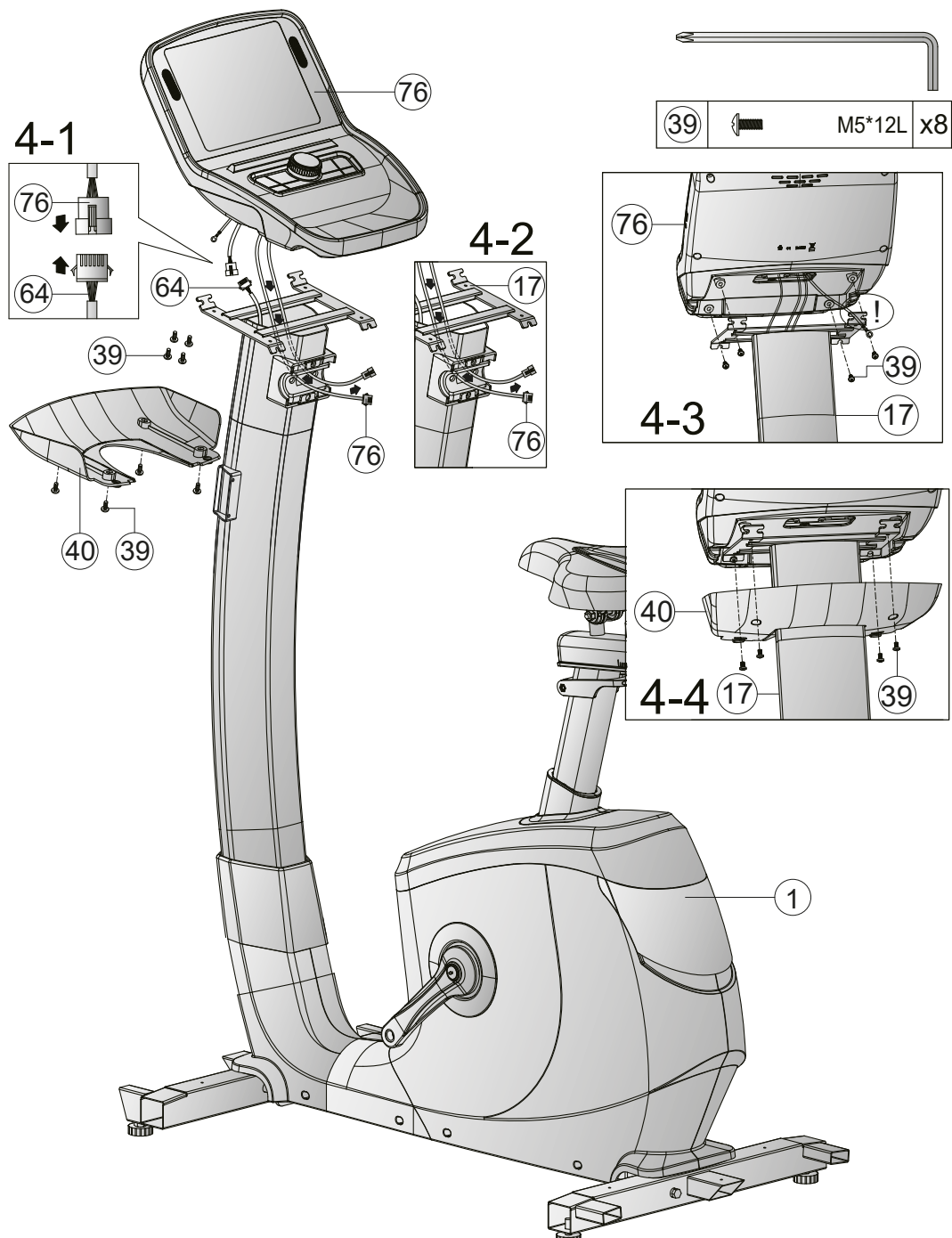
Lors de l'étape suivante, veillez à ne pas coincer les câbles.

3. Positionnez la barre de console (17) sur le cadre principal et fixez la barre de console (17) au moyen de quatre rondelles entretoises (16), quatre rondelles élastiques (9) et quatre vis (15).
4. Faites coulisser le revêtement (75) vers le bas jusqu'à ce qu'il s'encliquette.



## Étape 4 : Montage de la console

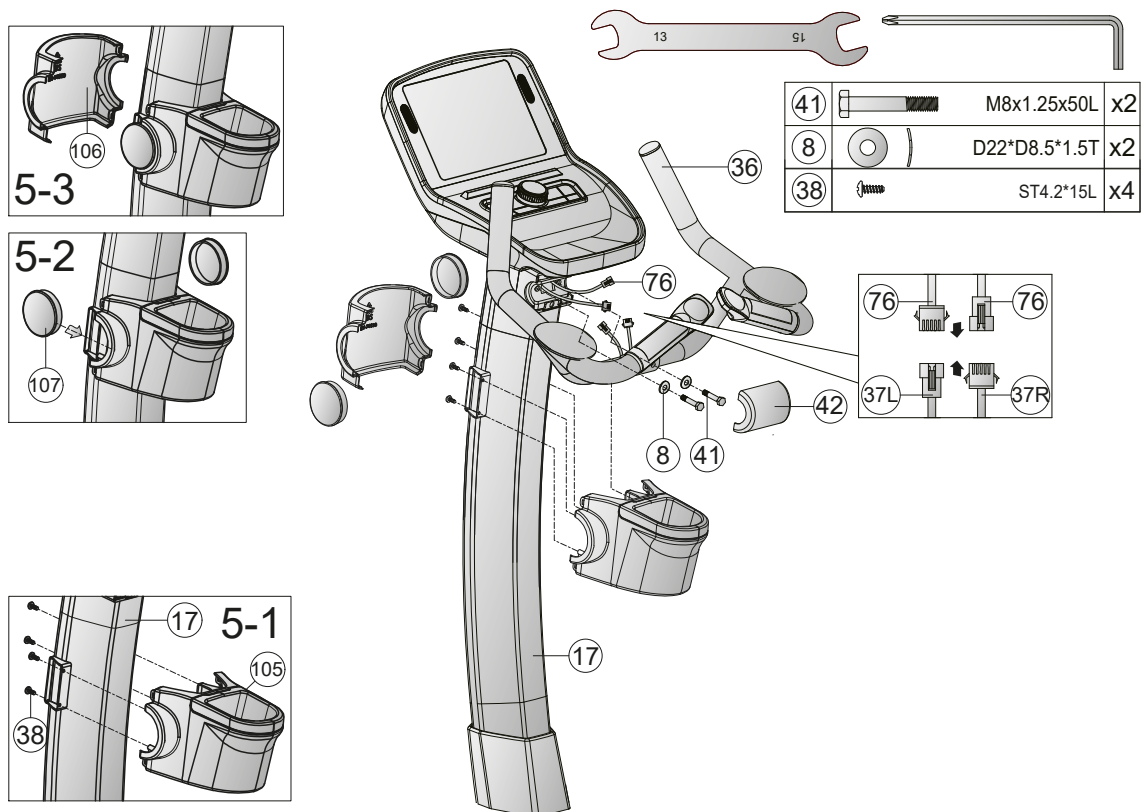
1. Reliez le câble de la console (64) au câble de la console (76) indiqué sur le schéma 4-1.
2. Faites passer les autres câbles provenant de la console (76) à travers l'ouverture de la barre de console (17) (voir schéma 4-2).
3. Fixez la console (76) sur la barre de console (17) à l'aide de quatre vis (39) (voir schéma 4-3) et serrez les vis à la main.
4. Fixez sur la barre de console (17) le revêtement de console (40) sous la console (76) à l'aide de quatre vis (39) (voir schéma 4-4) et serrez les vis à la main.





## Étape 5 : Montage des poignées

1. Reliez les câbles de la console (76) aux câbles des touches de sélection rapide (37L & 37R).
2. Fixez les poignées (36) sur la barre de console (17) à l'aide de deux rondelles ondulées (8) et deux vis (41) et serrez les vis à la main.
3. Positionnez le revêtement (42) sur le vissage.



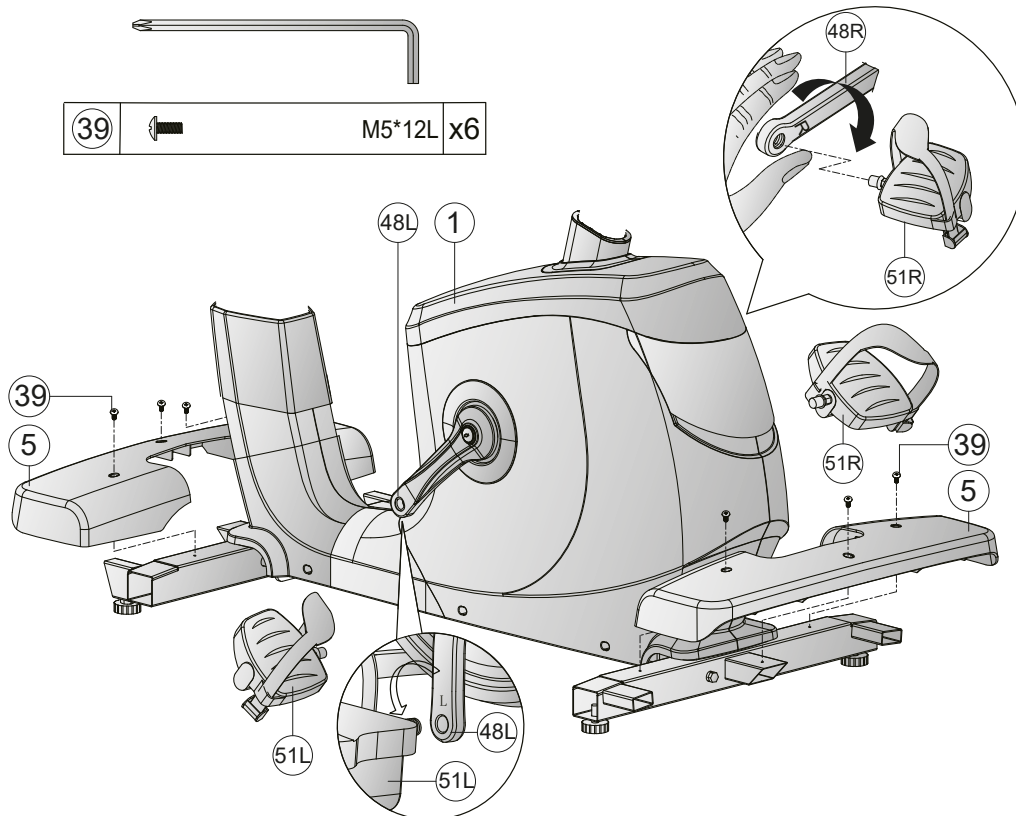
## Étape 6 : Montage des pédales et des revêtements des pieds

1. Vissez la pédale gauche (51L) sur la manivelle gauche du cadre principal (48L) en la tournant dans le sens inverse des aiguilles d'une montre.
2. Vissez la pédale droite (51R) sur la manivelle droite du cadre principal (48R) en la tournant dans le sens des aiguilles d'une montre.

### ⚠ PRUDENCE

Veillez à visser complètement les pédales.

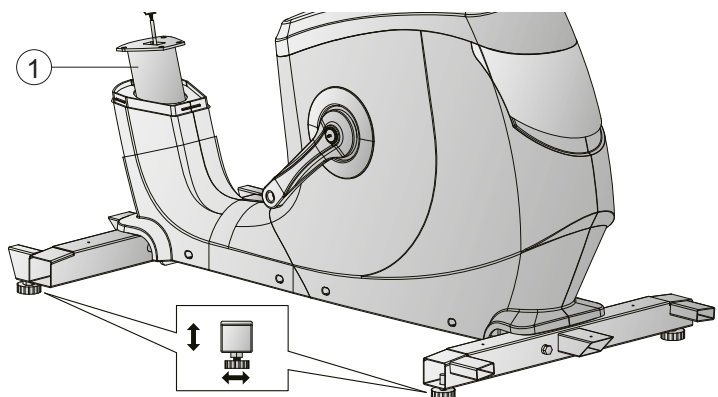
3. Placez les revêtements arrière et avant (5) sur les pieds arrière et avant (2 & 4) et fixez les revêtements (5) à l'aide de respectivement trois vis (39).



## Étape 7 : Ajustement des pieds

Si le sol présente des inégalités, vous pouvez stabiliser l'appareil en tournant les vis de réglage situées sous le cadre principal.

1. Soulevez l'appareil du côté souhaité et tournez la vis de réglage sous le cadre principal.
2. Tournez la vis dans le sens des aiguilles d'une montre pour la desserrer et remonter l'appareil.
3. Tournez la vis dans le sens inverse des aiguilles d'une montre pour abaisser l'appareil.

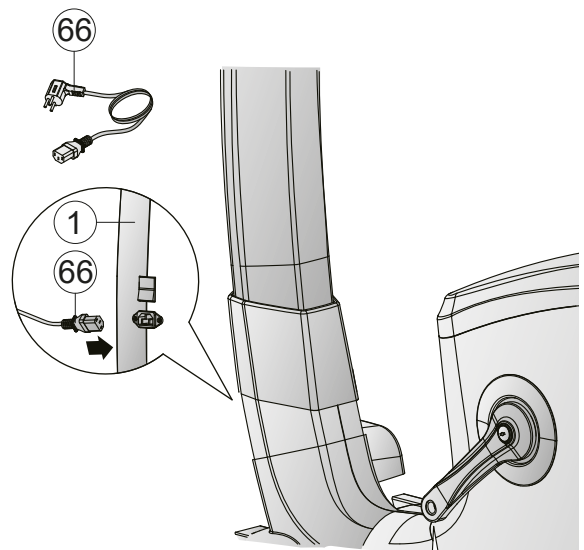


## Étape 8: Branchement de l'appareil

### ► ATTENTION

Ne branchez pas l'appareil sur une multiprise ; il risque sinon de ne pas être suffisamment alimenté en courant. Cela risque de provoquer des dysfonctionnements.

Reliez la fiche secteur (66) à l'appareil et branchez la fiche secteur (66) sur une prise conforme aux directives indiquées au chapitre Sécurité électrique.



### **i** INFORMATION IMPORTANTE

Pour vous assurer que votre appareil est équipé de la dernière version de logicielle, effectuez une mise à jour avant la première utilisation de l'appareil. Procédez comme suit :

1. Appuyez sur « Réglages » dans le coin en bas à droite de l'écran.
2. Appuyez sur « WLAN » pour établir une connexion entre votre appareil et Internet.
3. Retournez aux réglages.
4. Appuyez sur « Système et apps ».
5. Appuyez sur « Mise à jour » pour mettre à jour le logiciel.

L'appareil ne doit pas être utilisé ni être éteint pendant la mise à jour.

Vérifiez régulièrement si de nouvelles mises à jour sont disponibles et procédez comme décrit ci-dessus. Dès qu'une nouvelle version est disponible, le symbole apparaît en blanc. Sinon, le symbole est grisé.

## REMARQUE

Avant de commencer l'entraînement, familiarisez-vous avec toutes les fonctions et possibilités de réglage de l'appareil. Pour savoir comment utiliser correctement ce produit, demandez les conseils d'un spécialiste.

### 3.1 Affichage de la console



AFFICHAGE	DESCRIPTION
<b>TIME</b>	+ Affichage de la durée d'entraînement (0:00-99:59) + Réglage du temps cible à l'aide du bouton rotatif (0:00-99:00) par pas de 1 minute
<b>SPEED</b>	Affichage de la vitesse d'entraînement momentanée (99,9 maxi)
<b>DISTANCE</b>	+ Affichage de la distance (0,00-99,99) + Réglage de la distance cible à l'aide du bouton rotatif (0,00-99,0) par pas de 1.
<b>CALORIES</b>	+ Affichage des calories brûlées (0-9999) + Réglage de la valeur cible à l'aide du bouton rotatif (0-9999) par pas de 10 cal.
<b>RPM</b>	Affichage du nombre de tours par minute (0-999)
<b>LEVEL</b>	Affichage du niveau de résistance actuel
<b>PULSE</b>	+ Affichage de la fréquence cardiaque (0-230) + Réglage de la valeur cible à l'aide du bouton rotatif (0-30-230) par pas de 1.

<p><b>Mets/Watt</b></p>	<p>+ Affichage du MET ou de la valeur en watts momentanée</p> <p><u>Définition</u> : Le MET (équivalent métabolique) sert à mesurer le métabolisme de base moyen d'une personne. Le MET correspond à la consommation d'oxygène d'une personne au repos.</p> <p>1 MET= 3,5ml/kg/min (le corps consomme 3,5 millilitres d'oxygène par kilogramme et par minute) ; cela correspond à la quantité d'oxygène consommée par le corps au repos.</p> <p>Plus l'effort physique est important, plus la consommation d'oxygène augmente et plus le MET est élevé. Lorsque vous vous entraînez à un niveau de 7 METS, cela signifie que votre dépense physique est 7 fois plus importante qu'au repos. Votre consommation d'oxygène est également 7 fois plus élevée qu'au repos.</p> <p>+ Un entraînement à un niveau variant entre 3 et 6 METS correspond à une activité physique modérée.</p> <p>+ Un entraînement à un niveau supérieur à 6 METS correspond à une activité physique intense.</p>
-------------------------	---

## 3.2 Fonctions des touches



TOUCHE	DESCRIPTION
<b>Bouton rotatif</b>	+ Augmentation des valeurs de réglage ou de la résistance d'entraînement + Réduction des valeurs de réglage ou de la résistance d'entraînement + Validation des réglages
<b>BODY FAT</b>	Mesure du taux de graisse corporelle
<b>RECOVERY</b>	Contrôle du niveau de récupération de la fréquence cardiaque
<b>RESET</b>	Appuyez sur cette touche en mode Réglages ou Sélection pour retourner au mode d'entraînement initial. Maintenez la touche appuyée pendant 2 secondes pour redémarrer la console.
<b>START/STOP</b>	Démarrage/arrêt de l'entraînement

## 3.3 Programmes

Cet appareils propose une grande diversité de programmes, parmi lesquels : un programme Quick Start, des programmes basés sur des objectifs, des programmes prédéfinis, des programmes définis par l'utilisateur, des programmes basés sur la fréquence cardiaque et un test de fitness.

### 3.3.1 Quick-Start

Lorsque vous vous trouvez dans le menu principal, appuyez sur la touche START pour démarrer directement l'entraînement via la fonction Quick Start. Vous pouvez également appuyer sur « QUICK START » dans le menu principal.

### 3.3.2 Programmes basés sur des objectifs

1. Dans le menu principal, appuyez sur « GOAL ».
2. Sélectionnez une unité (temps, distance ou calories) sur la base de laquelle vous souhaitez vous entraîner.

**① REMARQUE**

Il n'est possible de définir qu'un seul objectif.

3. Saisissez la valeur cible souhaitée.
4. Appuyez sur START pour démarrer le programme.

*Vous pouvez régler manuellement le niveau de résistance pendant l'entraînement.*

5. Appuyez sur STOP pour mettre le programme en pause.

*Le niveau de résistance est mis à 0.*

- 5.1. Appuyez sur STOP à l'écran pour quitter le programme. L'écran affiche une synthèse de vos données d'entraînement.
- 5.2. Appuyez sur la touche START pour reprendre le programme.

### 3.3.3 Programmes prédéfinis

1. Dans le menu principal, appuyez sur « PROGRAM ».
2. Entrez votre sexe, votre âge, votre poids et la durée d'entraînement souhaitée puis appuyez sur Next.
3. Sélectionnez l'un des programmes à profil.
4. Appuyez sur START pour démarrer le programme.

*Vous pouvez régler manuellement le niveau de résistance pendant l'entraînement.*

5. Appuyez sur STOP pour mettre le programme en pause.

*Le niveau de résistance est mis à 0.*

- 5.1. Appuyez sur STOP à l'écran pour quitter le programme. L'écran affiche une synthèse de vos données d'entraînement.
- 5.2. Appuyez sur la touche START pour reprendre le programme.

Programme		Setting time / 30 = time for each section														
		1	2	3	4	5	6	7	8	9	10	11	12	13	14	15
P1	LEVEL	2	2	4	4	3	3	4	3	5	4	2	2	5	5	3
P2	LEVEL	2	2	5	5	4	4	6	4	6	4	2	2	4	4	2
P3	LEVEL	2	2	5	5	4	4	5	4	5	4	2	2	3	3	2
P4	LEVEL	3	3	6	6	7	7	5	8	5	9	6	6	4	4	3
P5	LEVEL	3	3	6	6	7	7	5	8	6	7	6	6	4	4	3
P6	LEVEL	5	5	11	11	9	9	7	8	12	10	8	8	7	7	6
P7	LEVEL	5	5	9	9	10	10	7	7	10	7	5	5	7	7	5
P8	LEVEL	5	5	7	7	9	9	11	10	11	9	5	5	6	6	5
P9	LEVEL	5	5	7	7	8	8	8	9	8	9	6	6	6	6	5
P10	LEVEL	5	5	6	6	8	8	6	6	8	8	9	9	6	6	6
P11	LEVEL	7	7	11	7	7	11	7	7	11	7	7	11	7	7	11
P12	LEVEL	7	7	10	10	10	12	12	12	15	15	15	17	17	20	20
P13	LEVEL	7	7	7	10	10	10	12	12	12	15	15	15	17	17	17
P14	LEVEL	7	7	7	10	10	10	15	15	15	17	17	20	20	20	20
P15	LEVEL	7	7	7	7	12	12	12	12	12	15	15	15	15	15	17
P16	LEVEL	7	7	7	10	10	12	15	17	20	20	17	15	12	10	10
P17	LEVEL	8	11	16	21	21	13	8	8	11	16	21	21	13	8	8
P18	LEVEL	8	11	13	18	21	8	11	13	18	21	8	11	13	18	21
P19	LEVEL	8	21	18	13	11	8	8	21	18	13	11	8	8	21	18
P20	LEVEL	13	21	21	13	21	21	13	21	21	13	21	21	13	21	21
P21	LEVEL	13	21	13	21	13	21	13	21	13	21	13	21	13	21	13
P22	LEVEL	8	8	11	11	16	16	16	18	18	21	23	21	18	18	18
P23	LEVEL	14	14	23	23	20	20	23	20	23	20	23	23	17	17	14
P24	LEVEL	17	17	26	26	23	25	23	26	23	27	26	26	20	20	20
P25	LEVEL	20	20	26	26	25	25	23	26	26	25	26	26	23	23	17
P26	LEVEL	14	14	26	26	26	26	23	23	26	25	23	23	20	20	17
P27	LEVEL	14	14	26	26	25	25	20	20	25	20	17	17	20	20	14
P28	LEVEL	21	21	15	15	24	27	27	26	27	27	24	21	18	18	15
P29	LEVEL	15	24	27	27	18	21	18	21	24	27	18	18	18	18	15
P30	LEVEL	18	24	18	18	24	24	21	21	24	18	27	27	18	21	18
P31	LEVEL	18	18	24	24	27	27	27	28	24	26	24	27	21	21	15
P32	LEVEL	15	21	24	21	24	24	27	32	27	21	18	15	18	18	21
P31	LEVEL	18	18	24	24	27	27	27	28	24	26	24	27	21	21	15
P32	LEVEL	15	21	24	21	24	24	27	32	27	21	18	15	18	18	21



Programme		Setting time / 30 = time for each section														
		16	17	18	19	20	21	22	23	24	25	26	27	28	29	30
P1	LEVEL	3	2	2	4	4	5	5	5	6	5	6	3	3	3	3
P2	LEVEL	2	2	2	4	4	6	6	8	7	8	6	2	2	3	3
P3	LEVEL	2	2	2	4	4	5	5	5	6	5	6	3	3	3	3
P4	LEVEL	3	4	4	2	2	6	6	8	6	3	2	6	6	2	2
P5	LEVEL	3	2	2	5	5	5	5	4	4	6	4	2	2	3	3
P6	LEVEL	6	7	7	5	5	7	7	9	11	10	11	9	9	5	5
P7	LEVEL	5	6	6	8	8	7	7	7	6	7	6	5	5	5	5
P8	LEVEL	5	6	6	8	8	7	7	7	6	7	6	5	5	5	5
P9	LEVEL	5	6	6	7	7	7	7	6	8	8	9	6	6	6	6
P10	LEVEL	6	7	7	6	6	7	7	7	6	7	5	6	6	5	5
P11	LEVEL	7	7	11	7	7	11	7	7	11	7	7	11	7	7	11
P12	LEVEL	20	20	17	17	15	15	15	12	12	12	10	10	10	7	7
P13	LEVEL	20	20	20	22	22	22	20	20	20	17	17	17	15	15	15
P14	LEVEL	20	20	20	20	17	17	15	15	15	10	10	10	7	7	7
P15	LEVEL	17	17	17	17	20	20	20	20	20	20	15	15	15	15	15
P16	LEVEL	10	10	12	15	17	20	20	17	15	12	10	10	7	7	7
P17	LEVEL	11	16	21	21	13	8	8	11	16	21	21	13	8	8	11
P18	LEVEL	8	11	13	18	21	8	11	13	18	21	8	11	13	18	21
P19	LEVEL	13	11	8	8	21	18	13	11	8	8	21	18	13	11	8
P20	LEVEL	13	21	21	13	21	21	13	21	21	13	21	21	13	21	21
P21	LEVEL	21	13	21	13	21	13	21	13	21	13	21	13	21	13	21
P22	LEVEL	18	18	18	21	23	21	18	18	16	16	16	11	11	8	8
P23	LEVEL	14	17	17	23	23	26	26	26	27	23	25	23	26	20	12
P24	LEVEL	20	14	14	26	26	26	26	23	23	26	25	26	23	20	20
P25	LEVEL	17	20	20	14	14	23	26	26	25	26	26	23	20	17	17
P26	LEVEL	17	14	14	14	23	23	23	20	20	26	20	14	14	17	17
P27	LEVEL	14	20	20	23	23	26	26	26	26	26	28	26	26	26	17
P28	LEVEL	15	24	24	18	18	21	21	21	18	21	15	24	24	15	15
P29	LEVEL	15	21	21	18	18	21	18	24	21	15	15	24	24	18	18
P30	LEVEL	15	18	18	21	21	18	18	21	18	24	21	15	15	15	12
P31	LEVEL	15	21	21	24	24	27	27	27	28	28	29	27	27	27	18
P32	LEVEL	21	18	18	30	30	29	29	30	29	30	29	29	29	18	18
P31	LEVEL	15	21	21	24	24	27	27	27	28	28	29	27	27	27	18
P32	LEVEL	21	18	18	30	30	29	29	30	29	30	29	29	29	18	18

### 3.3.4 Programmes définis par l'utilisateur

1. Dans le menu principal, appuyez sur « USER PROGRAM ».
2. Sélectionner un profil utilisateur (U1 - U4).

**❗ REMARQUE**

L'utilisateur sélectionné apparaît en haut de l'écran. Vous pouvez modifier le nom de l'utilisateur en appuyant dessus. Saisissez maintenant le nom souhaité.

3. Entrez votre sexe, votre âge, votre poids et la durée d'entraînement souhaitée.
4. Définissez pour chaque segment la vitesse et l'inclinaison souhaités. 30 segments sont disponibles.
5. Appuyez sur START pour démarrer le programme.

*Vous pouvez régler manuellement le niveau de résistance et l'inclinaison pendant l'entraînement.*

6. Appuyez sur STOP pour mettre le programme en pause.

*Le niveau de résistance est mis à 0.*

- 6.1. Appuyez sur STOP à l'écran pour quitter le programme. L'écran affiche une synthèse de vos données d'entraînement.
- 6.2. Appuyez sur la touche START pour reprendre le programme.

### 3.3.5 Programmes basés sur la fréquence cardiaque

#### **AVERTISSEMENT**

Votre appareil d'entraînement n'est pas un dispositif médical. La mesure de la fréquence cardiaque n'est pas toujours précise. La précision de la fréquence cardiaque indiquée peut être altérée par différents facteurs. L'affichage de la fréquence cardiaque sert uniquement de référence pour votre entraînement.

Trois programmes basés sur la fréquence cardiaque sont disponibles. Vous avez la possibilité de choisir une fréquence cardiaque ciblée préenregistrée (60 % ou 80 % de votre fréquence cardiaque maximale) ou de sélectionner Target HR pour entrer manuellement une autre fréquence cardiaque ciblée. La console détermine votre fréquence cardiaque maximale en fonction de l'âge que vous avez saisi. Lors de l'utilisation de ces programmes, le port d'une ceinture pectorale est recommandé.

1. Dans le menu principal, appuyez sur « HRC ».
2. Entrez votre sexe, votre âge, votre poids et la durée d'entraînement souhaitée.
3. Sélectionnez 60 %, 80 % ou Target HR.
- 3.1. Si vous avez sélectionné Target HR, vous pouvez définir une valeur cible entre 72 et 168.
4. Appuyez sur START pour démarrer le programme.
5. Placez vos mains sur les capteurs tactiles ou utilisez une ceinture pectorale disponible en option.

#### **REMARQUE**

Si la console ne détecte pas de pouls pendant 15 secondes, « NO HR DETECTED » apparaît à l'écran et le programme est stoppé.

6. Appuyez sur STOP pour mettre le programme en pause.

*Le niveau de résistance est mis à 0.*

- 6.1. Appuyez sur STOP à l'écran pour quitter le programme. L'écran affiche une synthèse de vos données d'entraînement.
- 6.2. Appuyez sur la touche START pour reprendre le programme.

### 3.3.6 Programme basé sur les watts

1. Dans le menu principal, appuyez sur « WATT MODE ».
2. Définissez le nombre de watts souhaité et la durée d'entraînement souhaitée.

❗ **REMARQUE**

Vous pouvez sélectionner un nombre de watts entre 10 et 350 watts (par pas de 10 watts). La valeur réglée par défaut est 120.

Vous pouvez une durée d'entraînement entre 5 et 999 minutes. La valeur réglée par défaut est 20.

3. Pour démarrer le programme, appuyez sur la touche START.

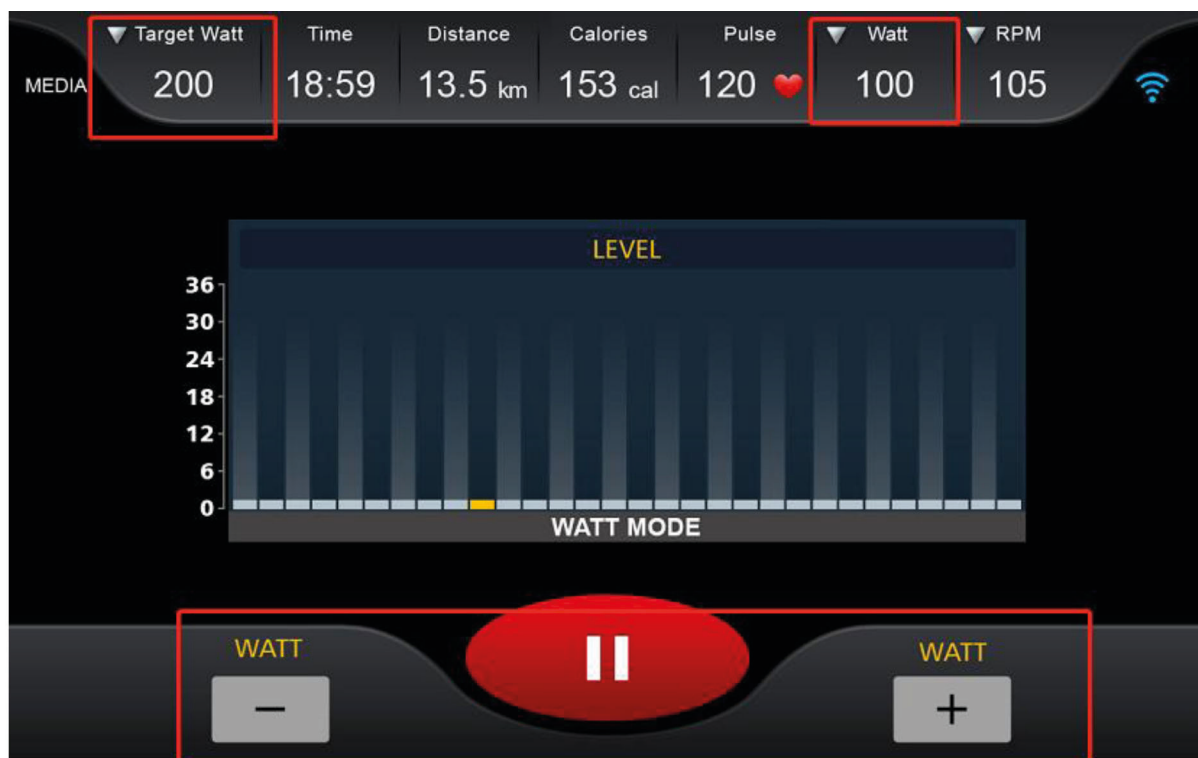
*La valeur en watts à atteindre apparaît en haut à gauche de l'écran.*

*La valeur actuelle en watts apparaît en haut à droite de l'écran.*

*Vous pouvez modifier la valeur en watts par pas de 5 pendant l'entraînement en appuyant sur WATT - / WATT +.*

*Il n'est pas possible de modifier manuellement la résistance ; elle est ajustée automatiquement en fonction du nombre cible de watts et du RPM.*

4. Pour mettre en pause le programme, appuyez sur la touche STOP.
5. Appuyez sur START/STOP pour quitter le programme.



### 3.4 Test de fitness

Le test de fitness s'effectue en deux étapes. Il est introduit par une phase d'échauffement, suivie du test proprement dit. Pour ce test, nous vous recommandons de porter une ceinture pectorale.

**REMARQUE**

Pendant le test, le RPM doit se situer entre 45 et 65, sinon un message d'erreur apparaît. Si le RPM n'atteint pas la valeur indiquée dans un délai de 5 secondes, le test est annulé.

1. Dans le menu principal, appuyez sur « FITNESS TEST ».
2. Entrez votre sexe, votre âge et votre poids.
3. Appuyez sur START.

*La phase d'échauffement est lancée.*

**REMARQUE**

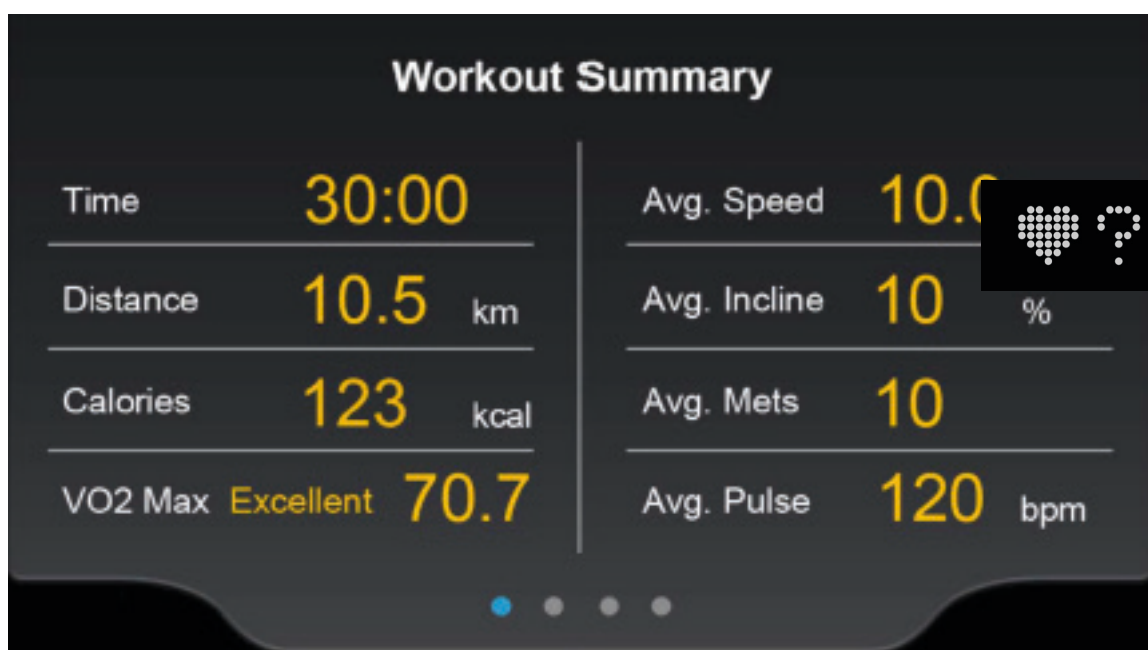
Nous vous recommandons d'effectuer cet échauffement si vous ne l'avez pas fait auparavant. Sinon, vous pouvez sauter la phase d'échauffement en appuyant sur « SKIP WARM UP » et commencer directement le test de fitness.

4. Placez vos mains sur les capteurs tactiles.

**REMARQUE**

Si la console ne détecte pas de pouls pendant 15 secondes, le message « NO HR DETECTED » apparaît à l'écran. Si votre pouls augmente trop fortement pendant le test, la console vous en informe en affichant le message « OVER PULSE ». Dans ce cas, interrompez immédiatement le test.

*Au terme du test, l'écran affiche une vue d'ensemble de vos données d'entraînement ainsi qu'une note correspondant à votre niveau de condition physique.*



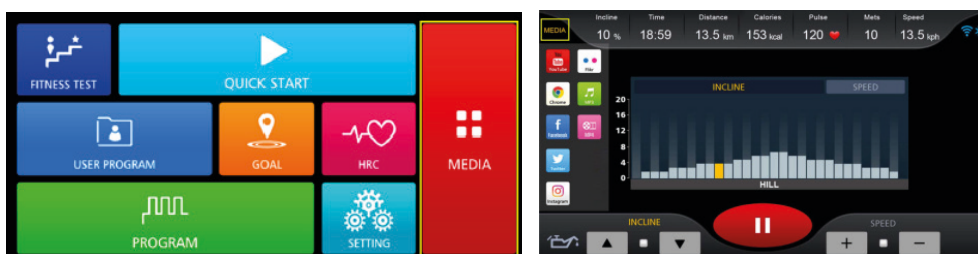
## 3.5 Médias

En mode Média, vous pouvez accéder à de nombreuses applications parmi lesquelles YouTube, Twitter, Facebook ou Instagram.

### ❗ INFORMATION IMPORTANTE

Pour assurer la fonctionnalité des applications pré-installées, celles-ci doivent faire l'objet d'une mise à jour régulière. L'appli correspondante vous le signale par un message. Pour effectuer les mises à jour, vous devez disposer d'un compte Google. Une adresse e-mail Google suffit à cet effet. Pour effectuer la mise à jour nécessaire, suivez les instructions indiquées à l'écran. Notez que le système est spécialement adapté aux applis préinstallées. N'installez pas de nouvelles applis sur la console. Leur bon fonctionnement ne peut être garanti. L'installation d'applications supplémentaires peut entraîner des problèmes techniques.

Vous pouvez accéder au mode Média par deux moyens.

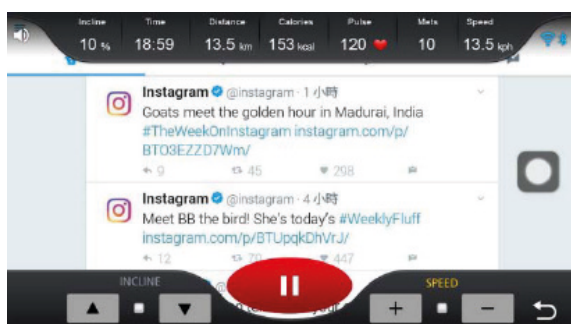


1. En appuyant sur Media dans le menu principal ou

2. Pendant l'entraînement, via l'interface (en haut à gauche de l'écran).

### ❗ REMARQUE

Vous pouvez activer ou désactiver l'affichage des données d'entraînement en appuyant sur le symbole rond situé sur le bord droit de l'écran. Pour augmenter ou réduire le volume sonore, appuyez sur le petit symbole de haut-parleur.



Vous pouvez transférer des fichiers audio et vidéo sur la console via votre clé USB et les restituer sur l'appareil. Branchez pour cela la clé USB dans le port prévu à cet effet sur le côté de la console.

### Formats pris en charge :

Musique : .wav, .wma, .aac, .ogg, .mp3 et .flac.

Vidéo : .mp4 et .avi.

### Réglages

Dans le menu principal, vous pouvez procéder à des réglages du système via la fonction SETTING. Cette fonction permet de configurer des paramètres tels que la langue, la luminosité de l'écran et le volume sonore.

Bluetooth : Vous pouvez connecter votre appareil mobile et les haut-parleurs Bluetooth à la console.

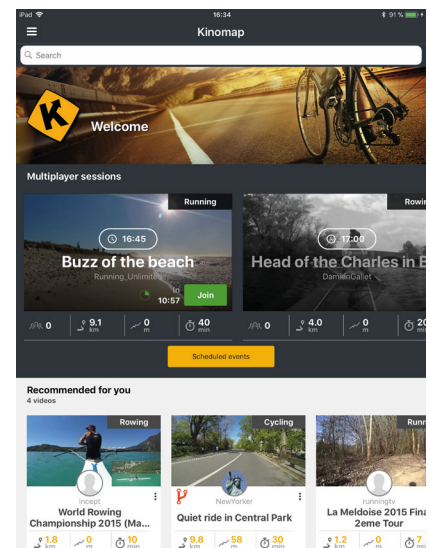
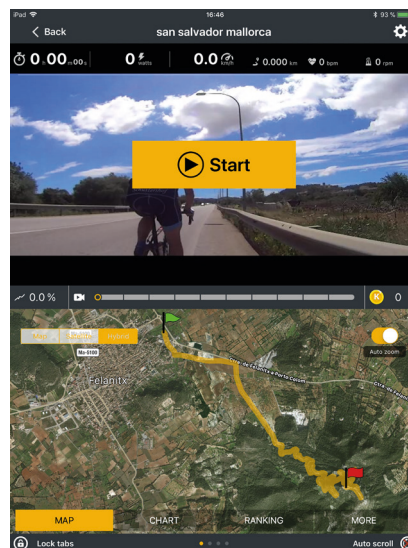
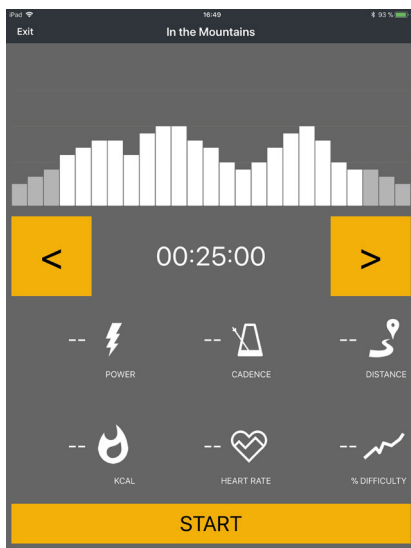
Wireless : Cette fonction vous permet de connecter la console à Internet.

### 3.6 Bluetooth et applications de fitness

La console de cet appareil de fitness est équipée d'une interface Bluetooth. Attention : votre appareil mobile doit être compatible avec l'interface Bluetooth de votre appareil de fitness (Bluetooth 4.0).

Pour utiliser une application d'entraînement, activez la fonction Bluetooth sur votre appareil mobile (tablette ou smartphone) puis ouvrez l'application. Sélectionnez votre appareil d'entraînement. Suivez à cet effet les instructions indiquées par l'application. Le nom de votre appareil figure sur un petit autocollant au dos de la console.

Les applications d'entraînement sont disponibles dans l'App Store de Google ou Apple. Vous y trouverez par exemple les applis « Kinomap » et « Zwift ». Ces applis proviennent de fournisseurs externes. Fitshop décline toute responsabilité quant à la disponibilité, la fonctionnalité et le contenu de ces programmes.



Exemple : Kinomap

### 4.1 Instructions générales

#### ► ATTENTION

- + Veillez à ce que l'appareil soit protégé contre l'humidité, la saleté et la poussière. Le lieu de stockage doit être sec, correctement aéré et présenter une température ambiante entre 5°C et 45°C.

#### ⚠ AVERTISSEMENT

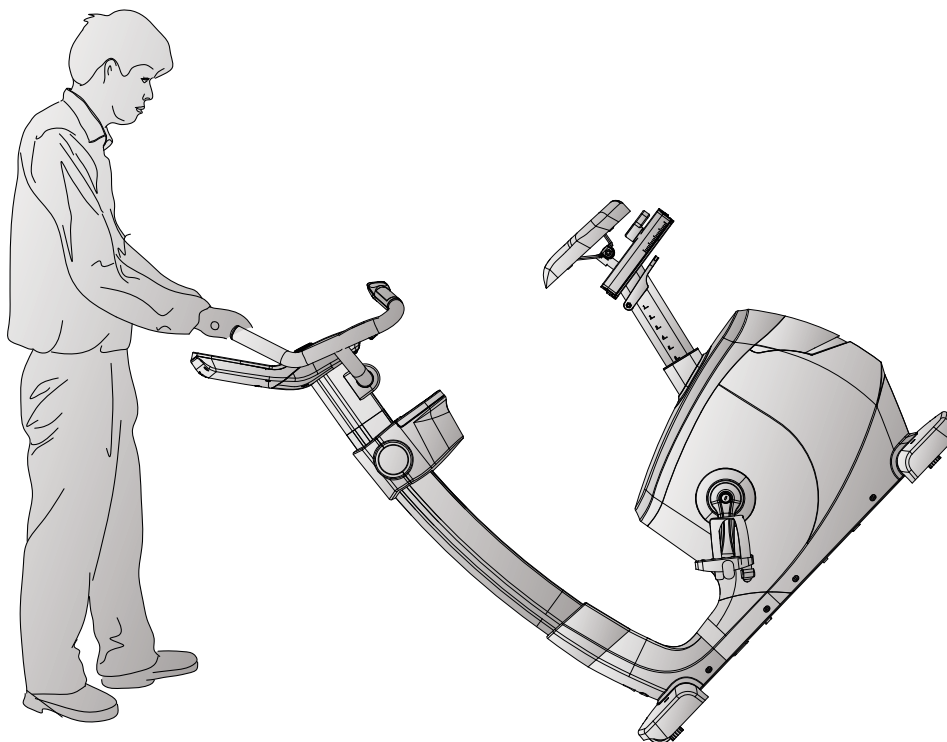
- + Stockez l'appareil dans un lieu où il reste hors de portée de tiers ou d'enfants.
- + Si votre appareil ne dispose pas de roulettes de déplacement, il convient de le démonter avant son transport.

### 4.2 Roulettes de déplacement

#### ► ATTENTION

Si vous devez déplacer votre appareil sur un revêtement de sol particulièrement sensible et souple (parquet, stratifié ou planchers), recouvrez le sol de carton ou d'un matériau similaire afin d'éviter tout risque d'endommagement.

1. Placez-vous derrière l'appareil et soulevez-le jusqu'à ce que son poids soit reporté sur les roulettes de déplacement. Vous pouvez ensuite déplacer facilement l'appareil vers l'endroit souhaité. Si vous devez déplacer l'appareil sur une plus longue distance, veuillez démonter l'appareil et l'emballer en toute sécurité.
2. Choisissez le nouvel emplacement de l'appareil en respectant les consignes mentionnées dans le chapitre 1.4 du mode d'emploi.





## 5.1 Instructions générales

### ⚠ AVERTISSEMENT

- + Ne procédez à aucune modification non conforme sur l'appareil.

### ⚠ PRUDENCE

- + Toute pièce endommagée ou usée peut compromettre votre sécurité et affecter la durée de vie de l'appareil. Remplacez par conséquent immédiatement les composants endommagés ou usés. Adressez-vous à cet effet à votre contractant. N'utilisez pas l'appareil tant qu'il n'est pas remis en état. Si vous devez remplacer des pièces, utilisez exclusivement des pièces de rechange d'origine.

### ▶ ATTENTION

- + Outre les instructions et recommandations de maintenance et d'entretien mentionnées dans le présent mode d'emploi, des prestations de service et/ou de réparation peuvent être nécessaires ; ces opérations ne doivent être effectuées que par des techniciens SAV habilités.

## 5.2 Défaits et diagnostic des pannes

L'appareil a fait l'objet de contrôles de qualité réguliers tout au long de sa production. Il peut toutefois arriver que l'appareil présente des défauts ou des dysfonctionnements. Les pièces détachées sont souvent à l'origine de ces défaillances, auquel cas un remplacement de ces pièces est suffisant. Vous trouverez ci-après un aperçu des défauts les plus fréquents ainsi que les solutions de dépannage adéquates. Si l'appareil ne fonctionne toutefois toujours pas correctement, veuillez vous adresser à votre contractant.

Défaut	Cause	Remède
Bruits de claquement au niveau du pédalier	Pédales desserrées	Resserrez les pédales
L'appareil vacille	L'appareil n'est pas droit	Ajustez les pieds
Le guidon/la selle vacille	Vis desserrées	Serrez fermement les vis
L'écran est noir/ne fonctionne pas.	Piles usées ou câbles mal branchés	Changez les piles ou vérifiez le branchement des câbles / contrôlez le bloc d'alimentation
La fréquence cardiaque ne s'affiche pas	<ul style="list-style-type: none"> <li>+ Interférences dans la pièce</li> <li>+ Ceinture pectorale incompatible</li> <li>+ Ceinture pectorale mal positionnée</li> <li>+ Ceinture pectorale défectueuse ou pile usée</li> <li>+ Affichage du pouls défectueux</li> </ul>	<ul style="list-style-type: none"> <li>+ Éliminez les interférences (par ex. téléphone portable, Wi-Fi, tondeuse ou aspirateur, etc. ...)</li> <li>+ Utilisez une ceinture pectorale adaptée (voir ACCESSOIRES RECOMMANDÉS)</li> <li>+ Positionnez correctement la ceinture pectorale et/ou humidifiez les électrodes</li> <li>+ Changez les piles</li> <li>+ Vérifiez que l'affichage de la fréquence cardiaque est possible via les capteurs tactiles</li> </ul>

## 5.3 Calendrier d'entretien et de maintenance

Pour éviter tout endommagement causé par la transpiration, il convient de nettoyer l'appareil avec une serviette humide (sans solvant !) après chaque séance d'entraînement.

Les opérations d'entretien suivantes sont à effectuer dans les intervalles de temps indiqués :

Pièce	Une fois par semaine	Une fois par mois
Écran de console	N	I
Revêtements en plastique	N	I
Vis et câbles		I
Vérifiez que les pédales sont bien serrées.		I
Légende : N = nettoyage ; I = inspection		

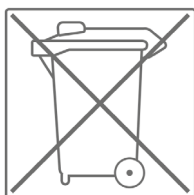
En scannant le code QR avec la fonction appareil photo ou l'application QR Code Scanner de votre smartphone, vous pouvez visionner sur YouTube une vidéo présentant des consignes générales d'entretien pour votre vélo d'appartement. Cette vidéo sert à illustrer les points d'entretien décrits dans le présent mode d'emploi. Il est possible que la vidéo ne soit pas disponible dans votre langue ou avec les sous-titres correspondants.



Si vous ne pouvez pas scanner les codes QR, vous avez la possibilité d'accéder à toutes les vidéos de Sport-Tiedje disponibles sur YouTube. Ouvrez d'abord YouTube puis tapez « Sport-Tiedje » dans le champ de saisie.

## 6 ÉLIMINATION

À la fin de sa durée de vie, l'appareil ne doit pas être éliminé avec les déchets ménagers. Il doit être confié à un centre de collecte spécialisé dans le recyclage des appareils électriques et électroniques. Pour de plus amples informations, contactez le centre compétent d'élimination des déchets le plus proche de chez vous.



Les matériaux sont recyclables, conformément à leur marquage. Par le recyclage des matières, la réutilisation ou d'autres formes de valorisation des anciens appareils, vous prenez activement part à la protection de notre environnement.

## 7 ACCESSOIRES RECOMMANDÉS

Pour rendre votre entraînement encore plus agréable et efficace, nous vous recommandons de compléter votre appareil de fitness par des accessoires adéquats. Un **tapis de sol** vous permettra de poser votre appareil de fitness en toute sécurité, tout en protégeant votre sol des taches de transpiration. Vous pouvez également vous procurer des mains courantes supplémentaires pour votre tapis de course ou un **spray à base de silicone** pour entretenir les pièces mobiles.

Si votre appareil de fitness propose un entraînement basé sur la fréquence cardiaque, nous vous recommandons vivement l'utilisation d'une ceinture pectorale compatible afin de garantir une transmission optimale de votre fréquence cardiaque. Vous pouvez également compléter votre appareil de musculation par des **poignées de traction** ou des **poids supplémentaires**.

Notre gamme d'accessoires offre une qualité optimale pour rendre votre entraînement encore plus efficace. Pour toute information sur nos accessoires compatibles, rendez-vous sur notre boutique en ligne et consultez le descriptif détaillé de nos produits. Il suffit à cet effet de saisir le numéro d'article correspondant en haut dans le champ de recherche. Vous serez alors dirigé vers les accessoires recommandés. Vous pouvez également utiliser le code QR mis à disposition. Vous avez bien sûr également la possibilité de contacter notre service clientèle par téléphone, par mail, dans l'un de nos magasins ou via les réseaux sociaux. C'est avec plaisir que nous vous conseillerons !



Tapis de sol



Ceinture pectorale



Gel de contact



Serviettes



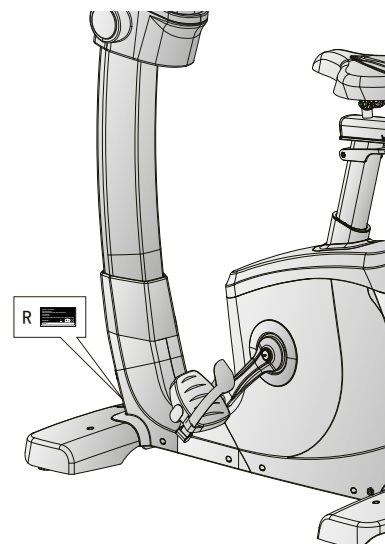
Spray à base de silicone

## 8.1 Numéro de série et désignation du modèle

Afin de vous assurer le meilleur service possible, nous devons connaître la désignation du modèle, le numéro d'article, le numéro de série, la vue éclatée et la liste des pièces. Vous trouverez les données de contact correspondantes au chapitre 10 du mode d'emploi.

### ❗ REMARQUE

Le numéro de série de votre appareil est unique. Il se trouve sur un autocollant blanc. La position exacte de l'autocollant est indiquée sur la figure ci-après.



Entrez le numéro de série dans le champ correspondant.

**Numéro de série :**

**Marque / catégorie :**

**Désignation du modèle :**

**Référence article :**

## 8.2 Liste des pièces

N°	Désignation (ENG)	Référence pièce fab.	Spécification	Nbre
1	Main frame	73450-3-1000-J3		1
2	Rear stabilizer	73450-3-2112-J0		1
3	adjustable round wheel	26000-6-1095-B0	D38*M10*1.5	4
4	front stabilizer	73450-3-2100-J0		1
5	front stabilizer cover	73450-6-2186-B0	600*190.2*79.4	2
6	Allen bolt	50308-5-0040-F3	M8*1.25*40L	2
7	Bolt	50108-5-0070-F4	M8*1.25*70L	4
7A	bolt	50108-5-0110-F5	M8*1.25*110L	4
8	curved washer	55108-3-2215-FA	D22xD8.5x1.5T	2
9	spring washer	55108-2-1520-FA	D15.4xD8.2x2T	12
10L	front left decorative cover (black)	73450-6-4523-B0	483.5*98.3*256.6	1
10R	front right decorative cover (black)	73450-6-4546-B0	483.5*101.7*256.6	1
11	upper decorative cover	73450-6-4520-B0	629.3*170.6*114	1
12	Rear cover	73450-6-4514-B20	191.9*172.1*138.4	1
13	seat post welding set	73450-3-2200-A41		1
14	inner tube	73450-6-1071-B0	50*100*340L	2
15	Hex bolt	50108-5-0015-F0	M8*1.25*15L	4
16	Flat Washer	55108-1-1612-FA	D16*D8.5*1.2T	12
17	Front Post	73452-3-2000-J1		1
18	Adjustable handle	73450-6-4084-B0	80*D43*31	1
19	End cap (1)	73450-6-2286-B0	60*41.8*10T	2
20	End cap (2)	73450-6-2287-B0	60*28.7*10T	2
21	bearing	58006-6-1040-01	#6004-2RS(C0)	2
22	waved washer	55120-5-2705-DA	D27*D20.3*0.5T	1
23	Screw	54203-2-0030-F0	M3*0.5*30L	4
24	C ring	55519-1-2312-DA	D22.5*D18.5*1.2T	2
25	cross screw	54203-2-0012-F0	M3*0.5*12L	2
26	crank axle	73450-3-2903-00		1
27	pulley wheel	58008-6-1037-D0	D260*25*3T	1
28	anti-loose nut	55206-1-2006-FA	M6*1.0*6T	5
29	Hex bolt	50106-5-0015-C0	M6x1.0x15L	4
30	Multi-groove belt	58004-6-1113-00	440 PJ8	1

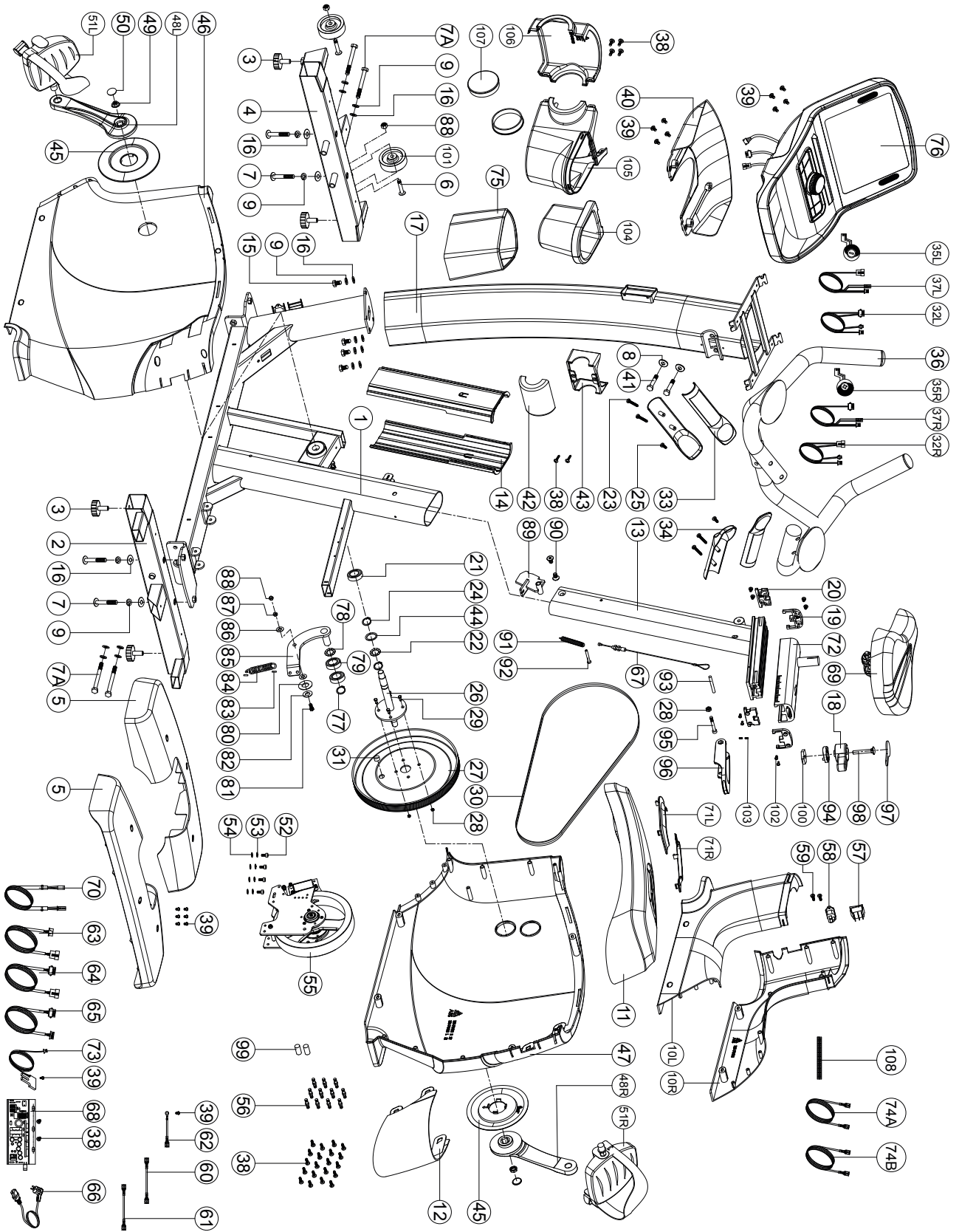
31	Round Magnet	742G0-6-2574-00		1
32L	Upper cable for quick button(2)	734S5-6-2539-00	400L	1
32R	Upper cable for quick button(1)	734S5-6-2542-00	400L	1
33	Upper cover for handpulse	747S0-6-2517-B0	184.5*20.8*50	2
34	Lower cover for handpulse	747S0-6-2518-B0	184.5*35.2*50	2
35L	Membrane button (-)	734S5-6-2534-00	D39,1505C	1
35R	Membrane button (+)	734S5-6-2533-00	D39, 1505C	1
36	Handlebar	734S0-3-2400-J1		1
37L	Lower cable for quick button(2)	734S5-6-2536-00	850L	1
37R	Lower cable for quick button(1)	734S5-6-2544-00	850L	1
38	Screw	52842-2-0015-F0	ST4.2*15L	36
39	cross bolt	52605-2-0012-F0	M5*0.8*12L	16
40	Back cover for console	747S0-6-2529-B0	337.6*225.5*58.4	1
41	Bolt	50108-5-0050-F3	M8*1.25*50L	2
42	rear protective cover for handlebar	734S0-6-3781-B0	97.2*75*42	1
43	front protective cover for handlebar	734S0-6-3780-B0	100*77.1*42	1
44	Flat Washer	55120-1-2615-NA	D26*D21*1.5T	1
45	crank cover	734S0-6-4524-C0	D150*D41*14.2	2
46	left chain cover	734S0-6-4501-B1	728*98.3*519	1
47	right chain cover	734S0-6-4502-B0	728*101.7*519	1
48L	left crank	58007-6-1093-C0	170Lx9/16"-20BC	1
48R	right crank	58007-6-1094-C0	170Lx9/16"-20BC	1
49	anti-loosing nut	734S0-6-2775-N0	M10*1.25*9T	2
50	Bolt cover	734S0-6-2779-C0	D29*11.5L	2
51L&51R	Pedal	58029-6-1105-B0	JD-36A,9/16"	1
52	Screw	54006-5-0015-D0	M6*1.0*15L	4
53	spring washer	55106-2-1013-NA	D10.5*D6.1*1.3T	4
54	Flat Washer	55106-1-1310-NA	D13*D6.5*1.0T	4
55	Electric magnetic system	734S0-3-3102-00	D265*153*50	1
56	pin	71600-6-4586-60	D6*26.5*7.7	12
57	Power supply	261D8-6-2411-00		1
58	socket	26100-6-2413-00		1
59	screw	51004-2-0010-F0	ST4*1.41*10L	2

60	Live line	734S0-6-3480-00	150L	1
61	Netural line	734S0-6-3479-00	150L	1
62	Ground line	734S0-6-3486-00	200L	3
63	Upper cable for console	734S5-6-2572-00	300L	1
64	Middle cable for console	734S5-6-2587-00	1000L	1
65	Lower cable for console	734S5-6-2573-00	1300L	1
66	Electric cable	26100-6-1775-02	1700L	1
67	Tension cable	734S0-6-2603-02	D1.5*507.5L	1
68	control board	734S5-6-2597-00	PA-AE00550, EMS	1
69	Saddle	58001-6-1352-B0	LS-A13	1
71L	left gasket for chaincover	734S0-6-4548-B0	179.9*52.1*21.2	1
71R	Right gasket for chaincover	734S0-6-4549-B0	179.9*52.1*21.2	1
72	Adjustable tube for saddle	734S0-3-4000-A42		1
73	sensor cable	815G0-6-2576-00	450L	1
74A	Live line	734S5-6-3480-00	1100L	1
74B	Netural line	734S5-6-3479-00	1100L	1
75	Upper protective cover	734S0-6-4580-B0	170*147*125.5	1
76	computer	734S5-6-2501-B0	AC00511	1
77	C ring	55517-1-0010-00	S-17(1T)	1
78	waved washer	55117-5-2203-DA	D17*D22*0.3T	3
79	bearing	58006-6-1026-01	6203-2RS	2
80	Flat Washer	55110-1-5030-NA	D50*D10*3T	1
81	Bolt	50108-5-0030-C4	M8*1.25*30L	1
82	Flat Washer	55108-1-2830-NA	D28*D8.5*3T	1
83	Plastic cover	803K0-6-1082-00	D3*30L	2
84	spring	58003-6-1024-N0	D2.2*D14*65L	1
85	Fixing Plate For Idle Wheel	734S0-3-1600-00		1
86	Plastic Flat washer	55110-1-2404-BF	D10*D24*0.4T	2
87	Hex nut	55208-2-2006-NA	M8*1.25*6T	1
88	nut	55208-1-2008-FA	M8*1.25*8T	3
89	Adjustable rod	734S0-3-2225-N0		1
90	Bolt	51608-5-0016-F0	M8*1.25*16L	2
91	spring	58003-6-1078-N0	D1.5*D14*50L	1
92	Bolt	53205-2-0040-N0	M5*0.8*40L	1

93	Fixing bar	734S0-6-2210-N1	D6*49L	1
94	Tighten gasket	734S0-6-4086-B0	D38*11T	1
95	screw	54006-5-0045-F3	M6*1.0*45L	1
96	Pull handle	734S0-6-2274-B0	152.5*53*32.2	1
97	End cap for adjustable handle	734S0-6-4085-B0	74*D37*3T	1
98	bolt	50508-5-0050-D3	M8x1.25x50L	1
99	buffer	55308-4-0020-G9	D10.5*20L	2
100	block plate	734S0-6-4073-N0	31*31*6T	1
101	moving wheel	26100-6-1087-B0	D65*24	2
102	Round head cross screw	51005-2-0012-F0	ST5*12L	8
103	Inner hex fastening screw	54605-2-0012-D0	M5*0.8*12L	2
104	water bottle holder	747S0-6-2074-B0	113*138.3*120.5	1
105	water bottle holder(front)(black)	749S0-6-2092-B0	203.1*189*157.4	1
106	water bottle holder(rear)(black)	749S0-6-2091-B0	189*154.2*67.9	1
107	cap	55376-1-0016-B8	D76*16	4
108	snakeskin pipe	734S2-6-3483-00	D10*1050	1
	Allen spanner	58030-6-1031-N1	M6	1
	open spanner	58030-6-1035-N1	155*30*5T	1
	open spanner	58030-6-1035-N1	155*30*5T	1



# 8.3 Vue éclatée



Les appareils d'entraînement de Taurus® sont soumis à un contrôle de qualité rigoureux. Si, malgré les soins apportés, votre appareil de fitness ne fonctionnait pas de manière irréprochable, nous le regrettons vivement et nous vous invitons à prendre contact avec notre service clientèle. Notre ligne d'assistance technique se tient volontiers à votre disposition par téléphone.

### **Descriptions de défauts**

Votre appareil d'entraînement a été conçu pour vous garantir en permanence un entraînement de haut niveau. Toutefois, en cas de problème, veuillez d'abord lire le mode d'emploi. Si vous ne parvenez pas à résoudre vous-même le problème, adressez-vous à votre contractant ou à notre ligne d'assistance gratuite. Pour pouvoir résoudre vos problèmes dans les meilleurs délais, veuillez décrire le défaut le plus précisément possible.

Outre la garantie légale, nous accordons une garantie sur tous les appareils de fitness achetés chez nous dans la mesure des dispositions suivantes.

**Cela n'affecte en aucune façon vos droits légaux.**

### **Bénéficiaire de la garantie**

Le bénéficiaire de la garantie est le premier acheteur ou toute personne ayant reçu en cadeau un produit neuf acheté d'un premier acheteur.

#### **Délais de garantie**

Dès la livraison de l'appareil, nous vous offrons une garantie dessus, dont la durée est précisée sur notre boutique en ligne. Vous trouverez la durée de la garantie de votre appareil sur la page du produit correspond de notre site internet.

### **Frais de remise en état**

L'indemnisation garantie se fait selon notre choix par réparation, par échange des pièces endommagées ou par échange de l'intégralité de l'appareil. Les pièces de rechange à monter soi-même lors de l'assemblage de l'appareil doivent être remplacées par le bénéficiaire de la garantie lui-même et ne sont pas prévues dans la remise en état. Après expiration de la période de garantie pour les frais de remise en état, une garantie sur les pièces est accordée mais elle n'inclut pas les frais de réparation, de montage et d'expédition.

### **Les périodes d'utilisation sont définies comme suit :**

- + Utilisation à domicile : exclusivement usage privé à domicile jusqu'à 3 heures par jour
- + Usage semi-professionnel : jusqu'à 6 heures par jour (par ex. centres de rééducation, hôtels, clubs, salle de fitness en entreprise)
- + Usage professionnel : plus de 6 heures par jour (par ex. en salle de gym)

## **Service Garantie**

Durant la période de garantie, les appareils présentant des dysfonctionnement dûs à des défauts du matériel utilisé ou des défauts de fabrication seront, à notre appréciation, réparés ou remplacés. Les pièces ou appareils échangés deviennent notre propriété. Les prestations de la garantie n'entraînent ni une prolongation ni un renouvellement du délai de garantie.

## **Conditions de garantie**

Pour pouvoir faire usage de la garantie, il convient de procéder comme suit :

Prenez contact par courriel ou par téléphone avec le service clientèle. Si le produit sous garantie doit être envoyé pour réparation, les frais encourus sont à la charge du vendeur. Après expiration de la garantie, les frais de transport et d'assurance sont à la charge de l'acheteur. Si le défaut entre dans le cadre de notre prestation de garantie, un appareil réparé ou un appareil neuf vous sera envoyé.

## **Les droits à la garantie sont exclus dans le cas de dommages causés par :**

- + une utilisation incorrecte ou non conforme
- + les influences environnementales (humidité, chaleur, poussière etc.)
- + le non-respect des consignes de sécurité applicables à l'appareil
- + le non-respect des consignes figurant dans le mode d'emploi
- + des violences (par ex. chocs, coups, chutes)
- + des interventions effectuées par un service après-vente autre que ceux agréés
- + des tentatives de réparation effectuées par l'acheteur

## **Justificatif d'achat et numéro de série**

Assurez-vous d'être en mesure de présenter la facture correspondante en cas de recours à la garantie. Afin de pouvoir identifier clairement la version de votre modèle et pour notre contrôle de qualité, nous devons connaître, pour toute intervention S.A.V, le numéro de série de votre appareil. Notez si possible le numéro de série ainsi que votre numéro client avant d'appeler notre ligne d'assistance. Cela facilitera le traitement de votre demande.




















Si vous avez des difficultés à trouver le numéro de série de votre appareil d'entraînement, demandez de l'aide auprès de nos collaborateurs du service après-vente.

















## **Service hors garantie**

En cas de défectuosité de votre appareil d'entraînement après expiration de la garantie ou si le défaut n'entre pas dans le cadre de la prestation de garantie (par ex. dommages dûs à une usure normale), nous nous tenons à votre disposition pour vous proposer une offre personnalisée. Veuillez vous adresser à notre service clientèle afin de trouver une solution rapide et économique à votre problème. Dans ce cas, les frais d'envoi seront à votre charge.

## **Communication**

Un entretien avec nos spécialistes suffit dans de nombreux cas à remédier à vos problèmes. Nous savons combien il est important pour vous que les problèmes soient résolus rapidement et simplement afin que vous puissiez profiter des joies de l'entraînement sans subir de longues périodes d'interruption. Il est également dans notre intérêt de trouver une solution rapide et non bureaucratique à votre demande. Gardez donc à portée de main votre numéro client ainsi que le numéro de série de l'appareil défectueux.

DE	DK	FR
<p><b>TECHNIK</b></p> <p> +49 4621 4210-900</p> <p> +49 4621 4210-698</p> <p> <a href="mailto:technik@sport-tiedje.de">technik@sport-tiedje.de</a></p> <p> Öffnungszeiten entnehmen Sie unserer Homepage.</p> <p><b>SERVICE</b></p> <p> 0800 20 20277 (kostenlos)</p> <p> <a href="mailto:info@sport-tiedje.de">info@sport-tiedje.de</a></p> <p> Öffnungszeiten entnehmen Sie unserer Homepage.</p>	<p><b>TEKNIK OG SERVICE</b></p> <p> 80 90 16 50</p> <p>+49 4621 4210-945</p> <p> <a href="mailto:info@fitshop.dk">info@fitshop.dk</a></p> <p> Åbningstider kan findes på hjemmesiden.</p>	<p><b>TECHNIQUE &amp; SERVICE</b></p> <p> +33 (0) 172 770033</p> <p>+49 4621 4210-933</p> <p> <a href="mailto:service-france@fitshop.fr">service-france@fitshop.fr</a></p> <p> Vous trouverez les heures d'ouverture sur notre site Internet.</p>
	PL	BE
	<p><b>TECHNIKA I SERWIS</b></p> <p> 22 307 43 21</p> <p>+49 4621 42 10-948</p> <p> <a href="mailto:info@fitshop.pl">info@fitshop.pl</a></p> <p> Godziny otwarcia można znaleźć na stronie głównej.</p>	<p><b>TECHNIQUE &amp; SERVICE</b></p> <p> 02 732 46 77</p> <p>+49 4621 42 10-932</p> <p> <a href="mailto:info@fitshop.be">info@fitshop.be</a></p> <p> Vous trouverez les heures d'ouverture sur notre site Internet.</p>

UK	NL	INT
<p><b>TECHNICAL SUPPORT</b></p> <p> +44 141 876 3986</p> <p> <a href="mailto:support@powerhousefitness.co.uk">support@powerhousefitness.co.uk</a></p> <p><b>SERVICE</b></p> <p> +44 141 876 3972</p> <p> You can find the opening hours on our homepage.</p>	<p><b>TECHNISCHE DIENST &amp; SERVICE</b></p> <p> +31 172 619961</p> <p> <a href="mailto:info@fitshop.nl">info@fitshop.nl</a></p> <p> De openingstijden vindt u op onze homepage.</p>	<p><b>TECHNICAL SUPPORT &amp; SERVICE</b></p> <p> +49 4621 4210-944</p> <p> <a href="mailto:service-int@sport-tiedje.de">service-int@sport-tiedje.de</a></p> <p> You can find the opening hours on our homepage.</p>
	AT	CH
	<p><b>TECHNIK &amp; SERVICE</b></p> <p> 0800 20 20277 (Freecall)</p> <p>+49 4621 42 10-0</p> <p> <a href="mailto:info@sport-tiedje.at">info@sport-tiedje.at</a></p> <p> Öffnungszeiten entnehmen Sie unserer Homepage.</p>	<p><b>TECHNIK &amp; SERVICE</b></p> <p> 0800 202 027</p> <p>+49 4621 42 10-0</p> <p> <a href="mailto:info@sport-tiedje.ch">info@sport-tiedje.ch</a></p> <p> Öffnungszeiten entnehmen Sie unserer Homepage.</p>

Vous trouverez sur cette page web une liste détaillée de tous les magasins du Groupe Sport-Tiedje en France et à l'étranger, avec leur adresse et leurs horaires d'ouverture.

[www.fitshop.fr/aperçu-de-nos-succursales](http://www.fitshop.fr/aperçu-de-nos-succursales)

# NOUS VIVONS LE FITNESS

## BOUTIQUE EN LIGNE ET RÉSEAUX SOCIAUX

Avec plus de 70 succursales, Fitshop est le plus grand marché spécialisé d'appareils de fitness à domicile en Europe et compte parmi les sociétés de vente en ligne les plus renommées dans le domaine de l'équipement de fitness. Plus de 25 boutiques en ligne sont disponibles pour les particuliers dans la langue de leur pays. Des magasins vous accueillent également pour composer l'appareil de votre choix. La société fournit également les salles de gym, hôtels, clubs de sports, entreprises et cabinets de kinésithérapie en appareils d'endurance et de musculation conçus pour un usage professionnel.

Fitshop offre une large gamme d'appareils de fitness de fabricants renommés, ainsi que ses propres produits et des prestations de service complètes (service de montage et conseils de professionnels avant et après l'achat de votre appareils). L'entreprise emploie à cet effet de nombreux spécialistes scientifiques du sport, entraîneurs de fitness et athlètes de compétition.

N'hésitez pas à nous rendre visite sur les réseaux sociaux ou sur notre blog !



[www.fitshop.fr](http://www.fitshop.fr)  
[www.sport-tiedje.de/blog](http://www.sport-tiedje.de/blog)



[www.facebook.com/SportTiedje](http://www.facebook.com/SportTiedje)



[www.instagram.com/sporttiedje](http://www.instagram.com/sporttiedje)



[www.youtube.com/user/sporttiedje](http://www.youtube.com/user/sporttiedje)

**TAURUS**

**cardiostrong**

**BODYCRAFT**

**cardiojump**

**DUKEFITNESS**

**DARWIN**

Notes



# **TAURUS<sup>®</sup>**

**Vélo d'appartement UB9.9 Touch**