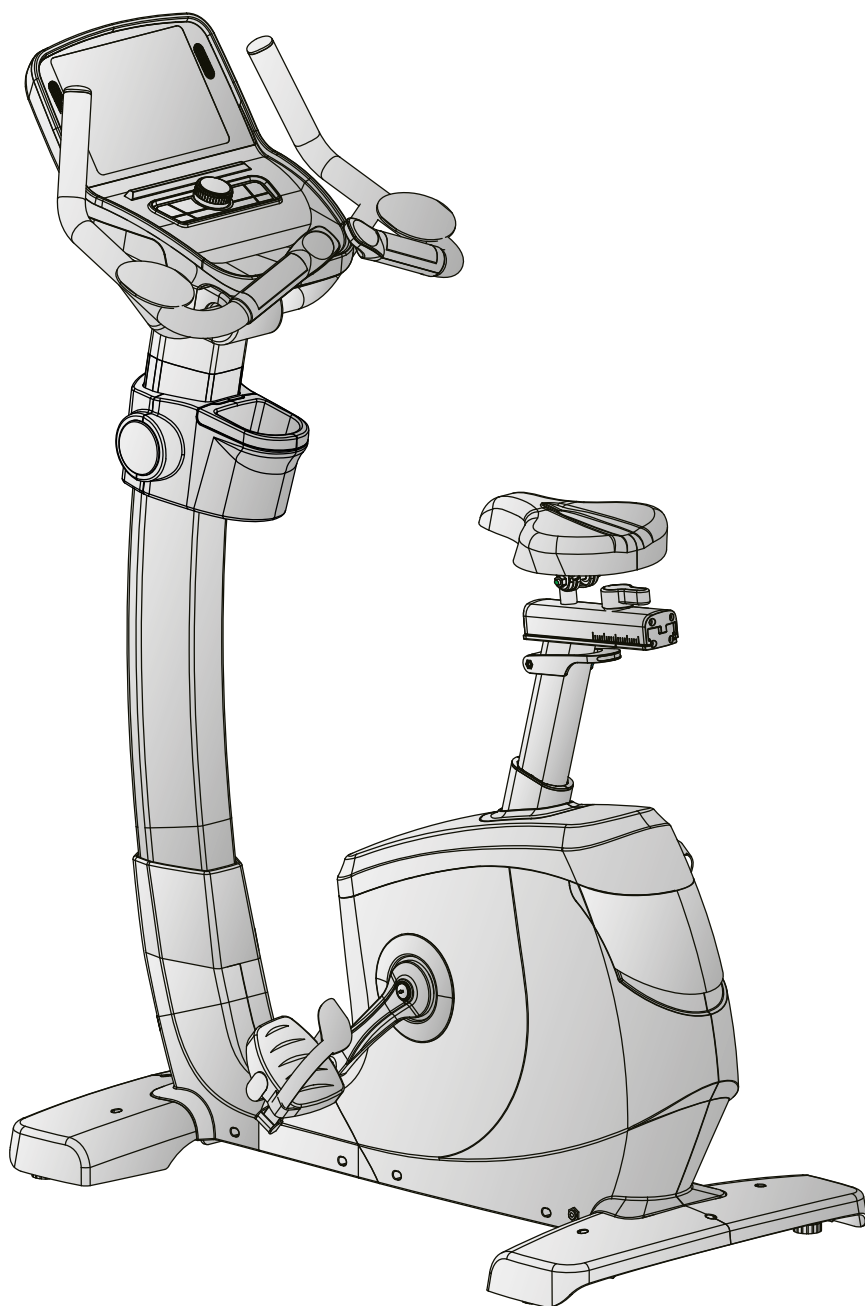


TAURUS®

Monterings- og brugsvejledning



max. 180 kg



~ 90 Min. 



 58 kg
L 122 | B 61 | H 154

FSTFUB99TFT.01.02

Vare-nr. TF-UB99-TFT

Motionscykel UB9.9 Touch

Indholdsfortegnelse

1	GENERELLE OPLYSNINGER	8
1.1	Tekniske data	8
1.2	Personlig sikkerhed	9
1.3	Elektrisk sikkerhed	10
1.4	Opstillingssted	11
2	MONTERING	12
2.1	Generelle anvisninger	12
2.2	Pakkens indhold	13
2.3	Opstilling	14
3	BRUGSANVISNING	22
3.1	Konsoldisplay	22
3.2	Tastfunktioner	24
3.3	Programmer	24
3.3.1	Kvikstart	24
3.3.2	Målprogrammer	25
3.3.3	Standardindstillede programmer	25
3.3.4	Brugerdefinerede programmer	28
3.3.5	Pulsstyrede programmer	29
3.3.6	Watt-program	30
3.4	Konditionstest	31
3.5	Multimedier	32
3.6	Bluetooth og fitness-apps	33
4	OPBEVARING OG TRANSPORT	34
4.1	Generelle anvisninger	34
4.2	Transporthjul	34
5	FEJLAFHJÆLPNING, PLEJE OG VEDLIGEHOLDELSE	35
5.1	Generelle anvisninger	35
5.2	Fejl og fejldiagnose	35
5.3	Fejlkoder og fejlsøgning	36
5.4	Kalender for vedligeholdelse og inspektion	36
6	BORTSKAFFELSE	36
7	ANBEFALING AF TILBEHØR	37

8	RESERVEDELSBESTILLING	38
8.1	Serienummer og modelbetegnelse	38
8.2	Liste over dele	39
8.3	Ekspllosionstegning	43
9	GARANTI	44
10	KONTAKT	46

Kære kunde

Mange tak for at du valgte en kvalitetstræningsmaskine af mærket TAURUS®. Taurus tilbyder trænings- og fitnessudstyr til avanceret hjemmebrug samt fitnesscentre og erhvervs-kunder. Ved træningsudstyr fra Taurus er der lagt vægt på lige netop det, som det drejer sig om ved sport – maksimal performance! Derfor udvikles maskinerne i tæt samarbejde med idrætsudøvere og idrætsforskere. De ved bedst, hvad der kendetegner perfekt træningsudstyr.

Du kan læse mere på www.fitshop.dk.

Tilsigtet anvendelse

Udstyret må kun anvendes til det tilsigtede.

Udstyret er beregnet til hjemmebrug og til semiprofessionel brug (f.eks. hospitaler, foreninger, hoteller, skoler osv.). Udstyret er ikke beregnet til erhvervmæssig/professionel brug (f.eks. fitnesscentre).

KOLOFON

Fitshop GmbH
Europas nr. 1 inden for hjemmefitness

International Headquarters
Flensburger Straße 55
24837 Slesvig
Tyskland

Direktører:
Christian Grau
Sebastian Campmann
Dr. Bernhard Schenkel
Handelsregister HRB 1000 SL
Byretten i Flensborg
Moms-nr.: DE813211547

ANSVARFRASKRIVELSE

© TAURUS er et registreret varemærke tilhørende firmaet Fitshop GmbH. Alle rettigheder forbeholdes. Enhver brug af dette varemærke uden udtrykkelig skriftlig tilladelse fra Fitshop er forbudt.

Produkt og brugsanvisning kan blive genstand for ændringer. De tekniske specifikationer kan ændres uden forudgående varsel.

FITSHOP

Europe's No.1 for Home Fitness

OM DENNE VEJLEDNING

Læs venligst hele vejledningen grundigt før montering og før brug første gang. Vejledningen hjælper dig med hurtig opstilling og forklarer sikker håndtering. Sørg for, at alle personer, der træner med udstyret (især børn og personer med fysiske, sensoriske, mentale eller motoriske handicap) altid oplyses om denne vejledning og dens indhold. I tvivlstilfælde skal ansvarlige personer føre opsyn med brugen af udstyret.

Grundet løbende ændringer og softwareoptimeringer kan det være nødvendigt at tilpasse brugsvejledningen. Skulle du støde på uligheder under montagen eller under brug, så tjek venligst vejledningen, der er uploadet i webshoppen. Der finder du altid den nyeste vejledning.



Udstyret er rent sikkerhedsteknisk konstrueret iht. den nyeste viden. Eventuelle farekilder, der kan forårsage tilskadekomst, er udelukket så godt som muligt. Kontrollér, at opstillingsanvisningen er blevet fulgt korrekt, og at alle udstyrets dele sidder godt fast. Ved behov skal vejledningen gennemgås igen, så eventuelle fejl kan afhjælpes.

Træningsudstyr skal klassificeres efter nøjagtighed og brug. Dette gælder kun for enheder, der viser træningsdata.

Nøjagtighedsklassificering

Klasse A: Høj nøjagtighed.

Klasse B: Mellem nøjagtighed.

Klasse C: Lav nøjagtighed.

Klassificeringen forklarer den tilsigtede brug af enheden.

Klassificering

Klassificering S (Studio): Professionel og/eller kommerciel brug.

Disse træningsenheder er beregnet til brug i træningslokaler i institutioner såsom sportsklubber, skolefaciliteter, hoteller, klubber og studier, hvis adgang og overvågning er specifikt reguleret af ejeren (person, der har juridisk ansvar).

Klassificering H (Hjem): Brug i hjemmet.

Disse stationære træningsenheder er beregnet til brug i private hjem, hvor adgangen til enheden er reguleret af ejeren (person, der har juridisk ansvar).

Følg de oplyste sikkerheds- og serviceanvisninger nøje. Enhver brug, der afviger fra dette, kan medføre sundhedsskader, ulykker eller beskadigelser, som producenten og forhandleren ikke påtager sig noget ansvar for.

Følgende sikkerhedsanvisninger kan forekomme i denne brugsanvisning:

► **OBS**

Denne oplysning står foran eventuelle skadelige situationer, der ved tilsidesættelse kan medføre materielle skader.

⚠ **FORSIGTIG**

Denne oplysning står foran eventuelle skadelige situationer, der ved tilsidesættelse kan medføre let/mindre alvorlig tilskadekomst!

⚠ **ADVARSEL**

Denne oplysning står foran eventuelle skadelige situationer, der ved tilsidesættelse kan medføre meget alvorlig tilskadekomst eller dødsfald!

⚠ **FARE**

Denne oplysning står foran eventuelle skadelige situationer, der ved tilsidesættelse medfører meget alvorlig tilskadekomst eller dødsfald!

ⓘ **BEMÆRK**

Denne oplysning står foran anden nyttig information.

Gem denne vejledning med henblik på information, vedligeholdelse eller reservedelsbestilling!

1.1 Tekniske data

TFT - skærm med:

- + Træningstid i min
- + Hastighed i km/t
- + Træningsdistance i km
- + Kalorier i kcal
- + Modstandstrin
- + Puls (ved anvendelse af håndpulssensorerne eller et egnet pulsbælte)
- + Kadence (omdrejninger i minuttet)
- + Watt

Bremsesystem:	Elektromagnetisk induktionsbremse
Modstandstrin:	32
Svingmasse:	10 kg

Watt	
Justerbart område i wattprogram:	10-350 W
Min. og maks. Watt ved 60 RPM:	20-300 W
Min. og maks. Watt ved 100 RPM:	44-497W

Brugerhukommelser:	4
Træningsprogrammer i alt:	43
Quick-Start program:	1
Målprogrammer:	3
Pulsstyrede programmer:	3
Standardindstillede programmer:	32
Brugerdefinerede programmer:	4 (ét per bruger)
Wattprogrammer:	1
Konditionstest:	1

Vægt og mål:

Varens vægt (brutto, inkl. emballage):	65,5 kg
Varens vægt (netto, uden emballage):	58 kg
Emballagens mål (L x B x H):	ca. 125 cm x 37 cm x 80 cm
Opstillet mål (L x B x H):	ca. 122 cm x 61 cm x 154 cm

Maksimal brugervægt:	180 kg
----------------------	--------

Klassificering:	S
-----------------	---

1.2 Personlig sikkerhed

FARE

- + Inden du begynder at bruge udstyret, bør din egen læge vurdere, om træningen set ud fra et helbredsmæssigt syn passer til dig. Dette gælder især personer, der har arvelige anlæg for forhøjet blodtryk eller hjertelidelser, er over 45 år, ryger, har for højt kolesteroltal, er overvægtige og/eller inden for det seneste år ikke har dyrket motion regelmæssigt. Hvis du er i medicinsk behandling, som påvirker din puls, skal du aftale rådføre dig med din læge.
- + Vær opmærksom på, at overdreven træning kan udsætte dit helbred for alvorlig fare. Vær også opmærksom på, at systemer til overvågning af pulsen kan være unøjagtige. Så snart du mærker tegn på svaghed, kvalme, svimmelhed, smerter, åndenød eller andre unormale symptomer, skal du straks afbryde træningen og i nødstilfælde kontakte egen læge.
- + Ejeren af udstyret skal give alle vigtige informationer samt instruktioner til alle brugere før udstyret tages i brug.

ADVARSEL

- + Brug at dette udstyr er ikke tilladt for børn under 14 år.
- + Børn må ikke opholde sig i nærheden af udstyret uden opsyn.
- + Personer med handicap skal fremvise medicinsk tilladelse og være under nøje opsyn, når de bruger enhver form for træningsudstyr.
- + Udstyret må principielt ikke anvendes af flere personer samtidigt.
- + Hvis dit træningsudstyr er udstyret med en Safety Key, skal klipsen til denne Safety Key før brug sættes fast på dit tøj. Hvis du falder, kan den bruges til at udløse et NØDSTOP på dit udstyr.
- + Der er risiko for skader på grund af roterende pedaler og/eller et blotlagt svinghjul grundet manglende frihjul. Stig derfor aldrig på eller af enheden, når pedalerne eller svinghjulet bevæger sig. Sørg i stedet altid for, at pedalerne eller svinghjulet er gået helt i stå først.
- + Når du stiger af og på, skal du støtte dig selv med mindst én hånd på styret. Stå ikke af enheden, før pedalerne er stoppet helt.
- + Hold hænder, fødder og andre kropsdele samt hår, tøj, smykker og andre genstande væk fra udstyrets bevægelige dele, da de ellers kan komme til at hænge fast i udstyret.
- + Anvend ikke løst tøj eller tøj med vidde, men egnet sportstøj. Sørg for at bære sportssko med egnede såler, helst af gummi eller andet skridsikkert materiale. Sko med hæle, lædersåler, knopper eller pigge er uegnede. Træn aldrig barfodet.

FORSIGTIG

- + Hvis dit udstyr skal sluttes til lysnettet med et strømkabel, skal du sikre dig, at kablet ikke udgør en potentiel fare for at personer kommer til at snuble over det.
- + Sørg for, at ingen personer opholder sig i udstyrets bevægelsesområde under træningen, så du selv og andre personer ikke kommer i fare.
- + Spænd altid pedalstroppen, før du begynder at træne, for at forhindre dine fødder i at glide.

FORSIGTIG

- + Vær opmærksom på, at hvis justeringsanordninger efterlades udragende, kan de hæmme brugerens bevægelse.

OBS

- + Der må ikke stikkes genstande af nogen art ind i udstyrets åbninger.
- + For at beskytte enheden mod at blive brugt af uautoriserede tredjeparter, skal du altid fjerne strømtilslutningen, når den ikke er i brug, og opbevare den et sikkert sted, der er utilgængeligt for uautoriserede personer (f.eks. børn).
- + Træningsudstyr med krumtap i klasse B og C er ikke egnet til formål med høj nøjagtighed.

1.3 Elektrisk sikkerhed

FARE

- + For at reducere faren for elektrisk stød, skal du efter træning, før opstilling eller nedtagning af udstyret samt før vedligeholdelse/rengøring trække stikket til udstyret ud af stikkontakten. Træk ikke i selve kablet.

ADVARSEL

- + Lad ikke udstyret være uden opsyn, når strømstikket sidder i stikkontakten i væggen. Når du ikke er til stede skal strømkablet fjernes, så tredjemand eller børn forhindres i at bruge udstyret usagkyndigt.
- + Hvis strømkablet eller strømstikket er beskadiget eller defekt, skal du kontakte din forhandler. Indtil reparationen må udstyret ikke anvendes.

OBS

- + Udstyret kræver strømtilslutning på 220-230 V med 50 Hz netspænding.
- + Udstyret må kun tilsluttet direkte i en stikkontakt med jord med det medfølgende strømkabel. Forlængerledninger skal opfylde kravene i stærkstrømsbekendtgørelsen. Rul altid strømkablet helt ud.
- + Stikkontakten skal være sikret med en sikring med en min.-værdi på "16 A, træg".
- + Foretag hverken ændringer på strømkablet eller på strømstikket.
- + Strømkablet skal holdes på afstand af vand, varme, olie og skarpe kanter. Lad ikke strømkablet løbe under udstyret eller under tæppet, og stil heller ikke genstande oven på det.
- + Hvis din fitnessmaskine råder over en TFT-konsol, skal der regelmæssigt foretages softwareopdateringer. Følg instruktionerne på skærmen for at udføre opdateringen.
- + Systemer og software på maskiner med TFT-konsoller er tilpasset de forudinstallerede apps. Der må ikke installeres yderligere apps på konsollen.

BEMÆRK

- + De forudinstallerede apps på TFT-konsollerne er apps fra eksterne producenter. Fitshop tager ikke ansvar for tilgængeligheden, funktionaliteten eller indholdet af disse apps.
- + Hermed erklærer Fitshop GmbH, at radioudstyr typen trådløs forbindelse (2,402 – 2,480 GHz) er i overensstemmelse med direktiv 2014/53/EU. Den fulde tekst til EU-overensstemmelseserklæringen er tilgængelig på følgende hjemmeside: www.fitshop.com

1.4 Opstillingssted

ADVARSEL

- + Anbring ikke udstyret i hovedgennemgange eller på flugtveje.

FORSIGTIG

- + Vi anbefaler at opstille redskabet et sted, hvor du har tilstrækkelig plads til alle sider for at kunne udføre træningen sikkert.
- + Kontrollér, at der er god ventilation i motionsrummet under træningen og at der ikke er træk.
- + Vælg et opstillingssted, hvor der både foran og ved siden af udstyret altid vil være tilstrækkeligt med frirum/en sikkerhedszone.
- + Det frie areal i den retning, hvorfra der gives adgang til træningsudstyret, skal være mindst 0,6 m større end selve træningsområdet.
- + Udstyrets opstillings- og påbygningsareal skal være plant, belastbart og fast.

► OBS

- + Udstyret må kun anvendes indendørs i tilstrækkeligt tempererede og tørre rum (omgivelsestemperatur mellem 10°C og 35°C). Brug i det fri eller i rum med høj luftfugtighed (over 70 %), som f.eks. svømmehaller, er ikke tilladt.
- + For at beskytte eksklusive gulvbelægnings (parket, laminat, kork, tæppe) mod trykmærker og sved og for udligne lette ujævnheder i gulvet kan du anvende en gulvbeskyttelsesmåtte.
- + Til brugsklasse S må apparatet kun anvendes i områder, hvor adgang, overvågning og kontrol er specifikt reguleret af ejeren.

2.1 Generelle anvisninger

 **FARE**

- + Sørg for ikke at lade værktøj og emballage som f.eks. folie eller smådele ligge rundt omkring, da børn ellers risikerer at blive kvalt. Sørg for at holde børn på afstand under monteringen af udstyret.

 **ADVARSEL**

- + Vær opmærksom på advarslerne anbragt på udstyret, så du reducerer risikoen for tilskadekomst.

 **FORSIGTIG**

- + Sørg for at have tilstrækkelig bevægelsesfrihed i alle retninger under opstillingen.
- + Opstillingen af udstyret skal som minimum udføres af to voksne. Ved tvivl skal du få en tredje person med teknisk viden til at hjælpe dig.

 **OBS**

- + For at undgå skader på udstyret og på gulvet skal du foretage opstillingen på en underlægningsmåtte eller på pappet fra emballagen.

 **BEMÆRK**

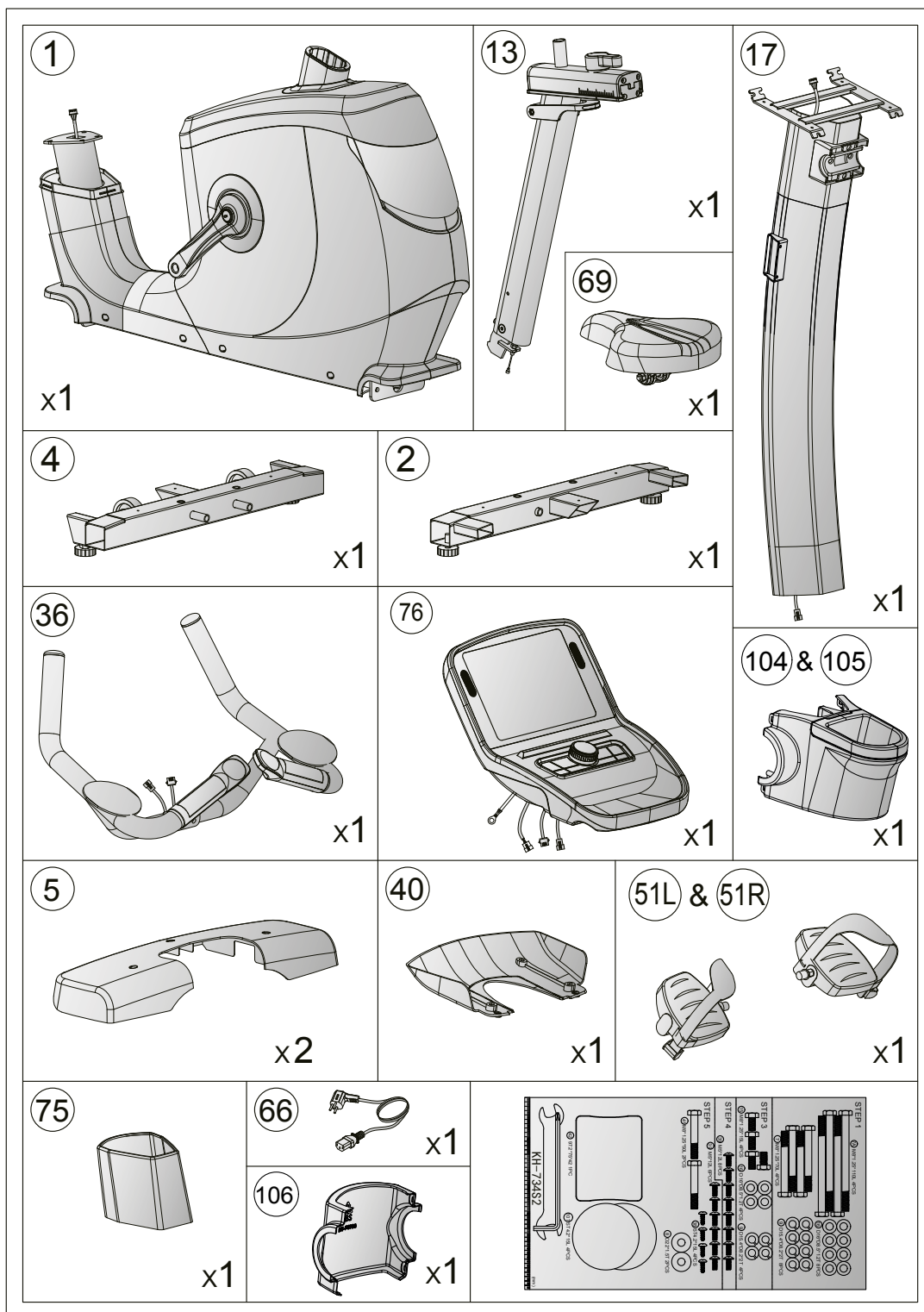
- + For at gøre opstillingen så nem som mulig, kan der allerede være monteret et par skruer og møtrikker på forhånd.
- + Opstil så vidt muligt udstyret dér, hvor det senere skal bruges.

2.2 Pakkens indhold

Pakken indeholder delene vist i det følgende. Start venligst med at kontrollere, om alle dele og alt værktøj, der hører til udstyret, fulgte med ved levering, og om der foreligger skader. Ved reklamation skal forhandleren kontaktes direkte.

FORSIGTIG

Hvis dele af pakkens indhold mangler eller er beskadiget, må der ikke foretages opstilling.



2.3 Opstilling

Studér de enkelte viste monteringsstrin nøje inden opstilling, og udfør monteringen i overensstemmelse med den viste rækkefølge.

BEMÆRK

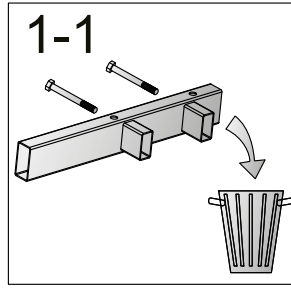
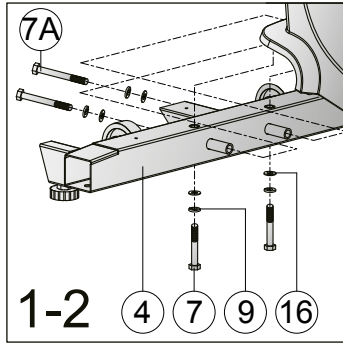
- + Skru først alle dele løst sammen, og kontrollér, om pasformen er korrekt. Skal du først spænde skruerne ved hjælp af værktøjet, når du opfordres til det.
- + Hvis du har problemer med at genkende grafikken, anbefaler vi, at du åbner PDF-vejledningen, der er gemt i webshoppen, på din enhed (fx smartphone, tablet eller pc). Her har du mulighed for at zoome nærmere ind. Bemærk venligst, at programmet Adobe Acrobat Reader skal være installeret på din enhed for at kunne åbne filen.

Trin 1: Montering af forreste og bageste fod

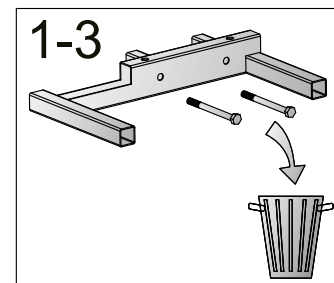
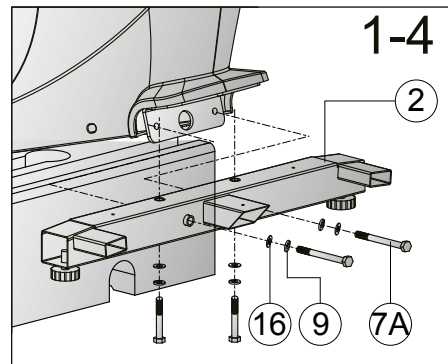
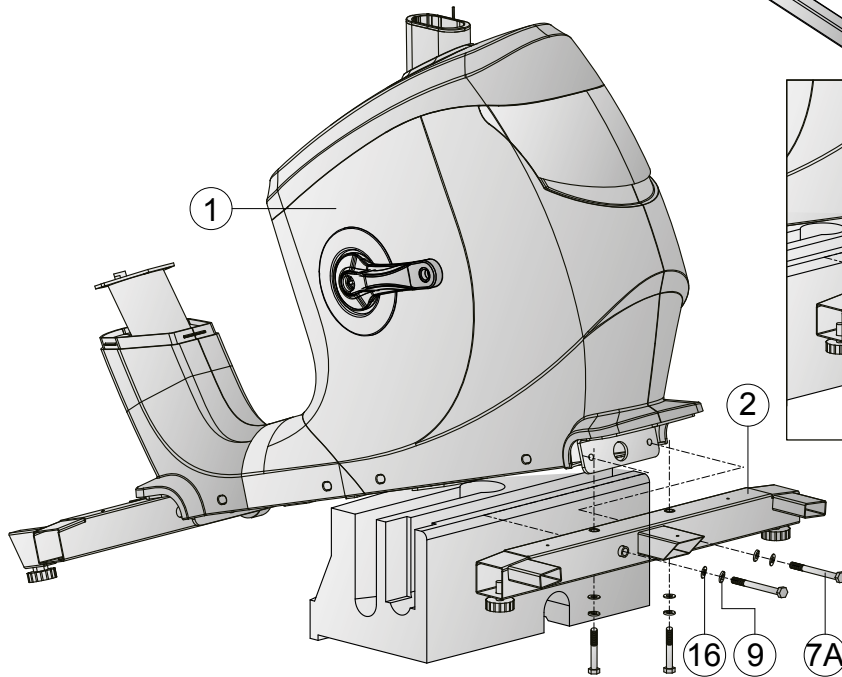
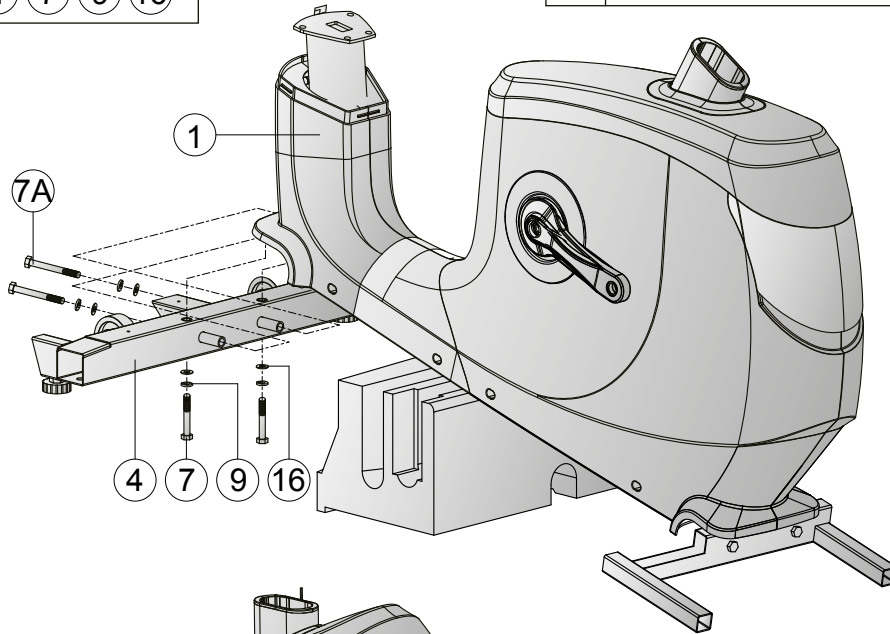
FORSIGTIG

Ved dette monteringstrin skal træningsmaskinen løftes i den ene side. Få en anden person til at hjælpe dig. For at opnå ekstra stabilitet kan du anvende styropor-materialet fra emballagen og anbringe det under træningsmaskinen.

1. Fjern og kassér den forreste fastgørelse på træningsmaskinen samt de to skruer (se fig. 1-1). De er ikke nødvendig for monteringen.
2. Løft den forreste del af stellet, og monter den forreste fod (4) på hovedstellet (1) med fire spændeskiver (16), fire fjederskiver (9), to skruer (7A), to skruer (7) (se fig. 1-2), og spænd skruerne med håndkraft.
3. Fjern og kassér den bageste fastgørelse på træningsmaskinen samt de to skruer (se fig. 1-3). De er ikke nødvendig for monteringen.
4. Løft den bageste del af stellet, og monter den bageste fod (2) på hovedstellet (1) med fire spændeskiver (16), fire fjederskiver (9), to skruer (7A), to skruer (7) (se fig. 1-4), og spænd skruerne med håndkraft.



7		M8x1.25x70L	x4
7A		M8x1.25x110L	x4
9		D15.4xD8.2x2T	x8
16		D16xD8.5x1.2T	x8

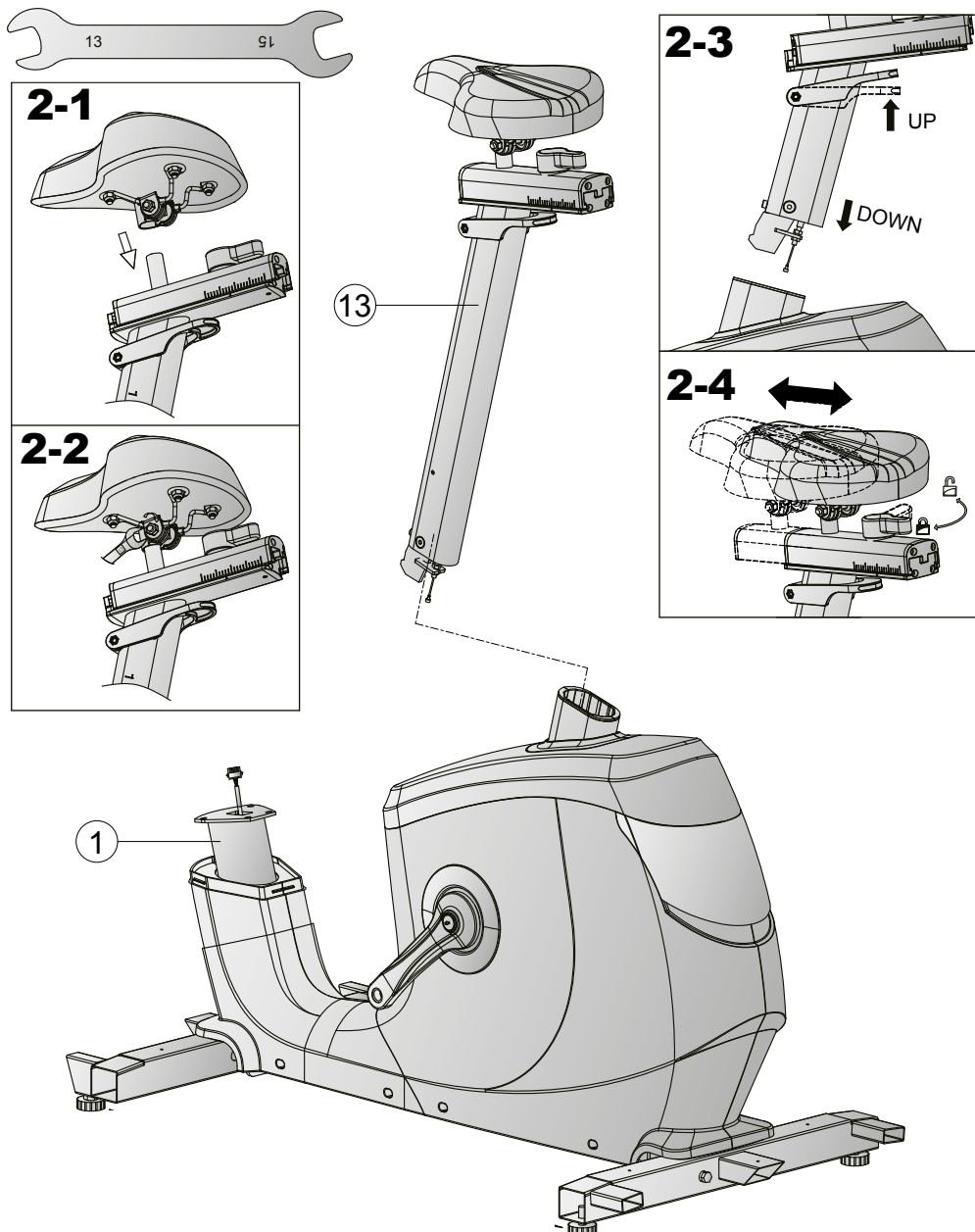


Trin 2: Montering af sadel

1. Monter sadlen på sadelstøtten (13), og spænd møtrikkerne med værktøjet med håndkraft (se fig. 2-1 og 2-2).
2. Spænd låsen på sadelstøtten (13) i retning mod sadlen, og før sadelstøtten (13) ind i hovedstellet (1) (se fig. 2-3).

ⓘ BEMÆRK

Hvis sædets position ikke lever op til dine ønsker, når monteringen er afsluttet, kan højden på sædet og dens justering til siden tilpasses, som vist i fig. 2-3 og 2-4.



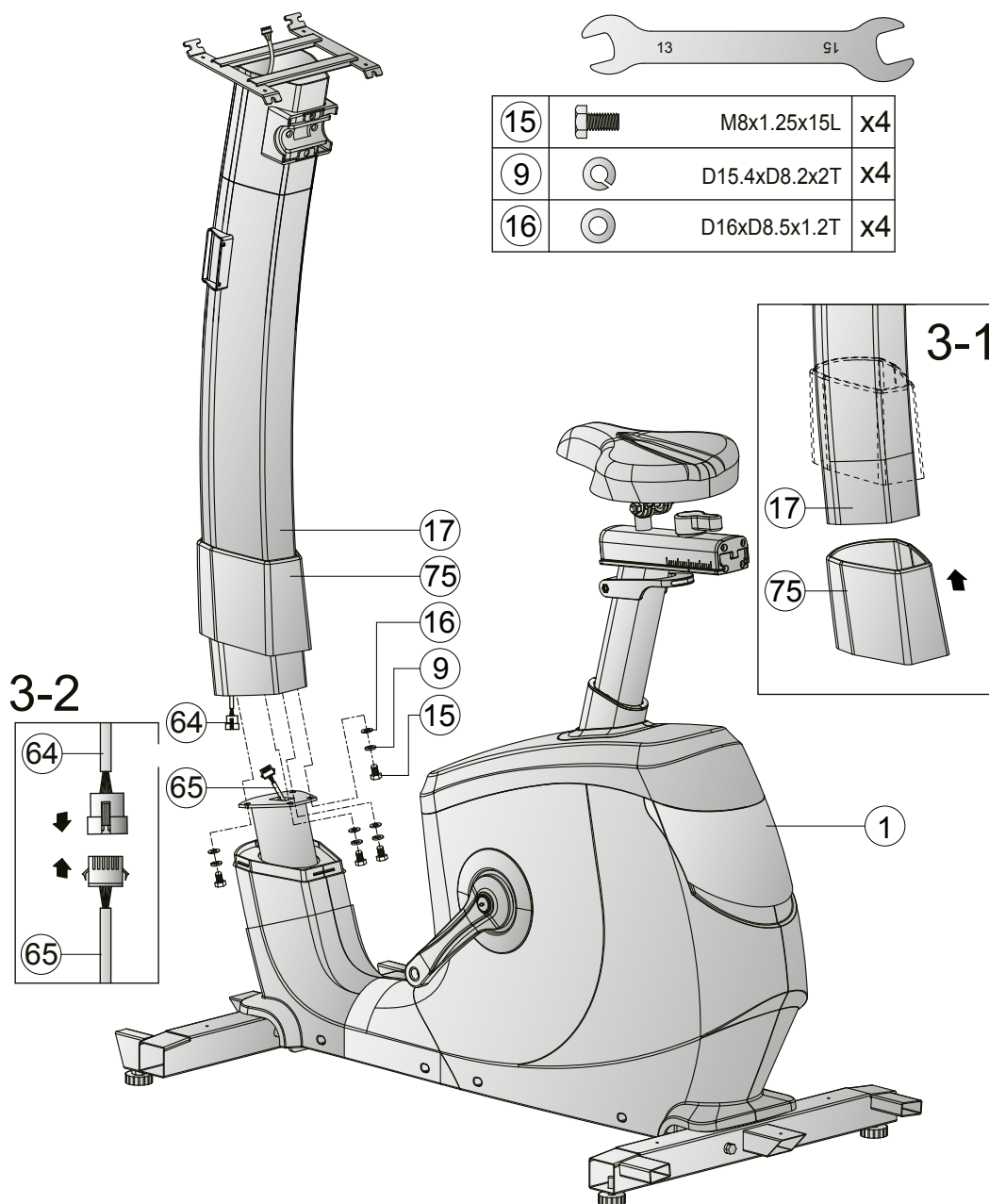
Trin 3: Montering af konsolmasten

1. Skub afdækningen (75) opad langs konsolmasten (17) (se fig. 3-1).
2. Forbind de to kabler (64 og 65) med hinanden (se fig. 3-2).

► **OBS!**

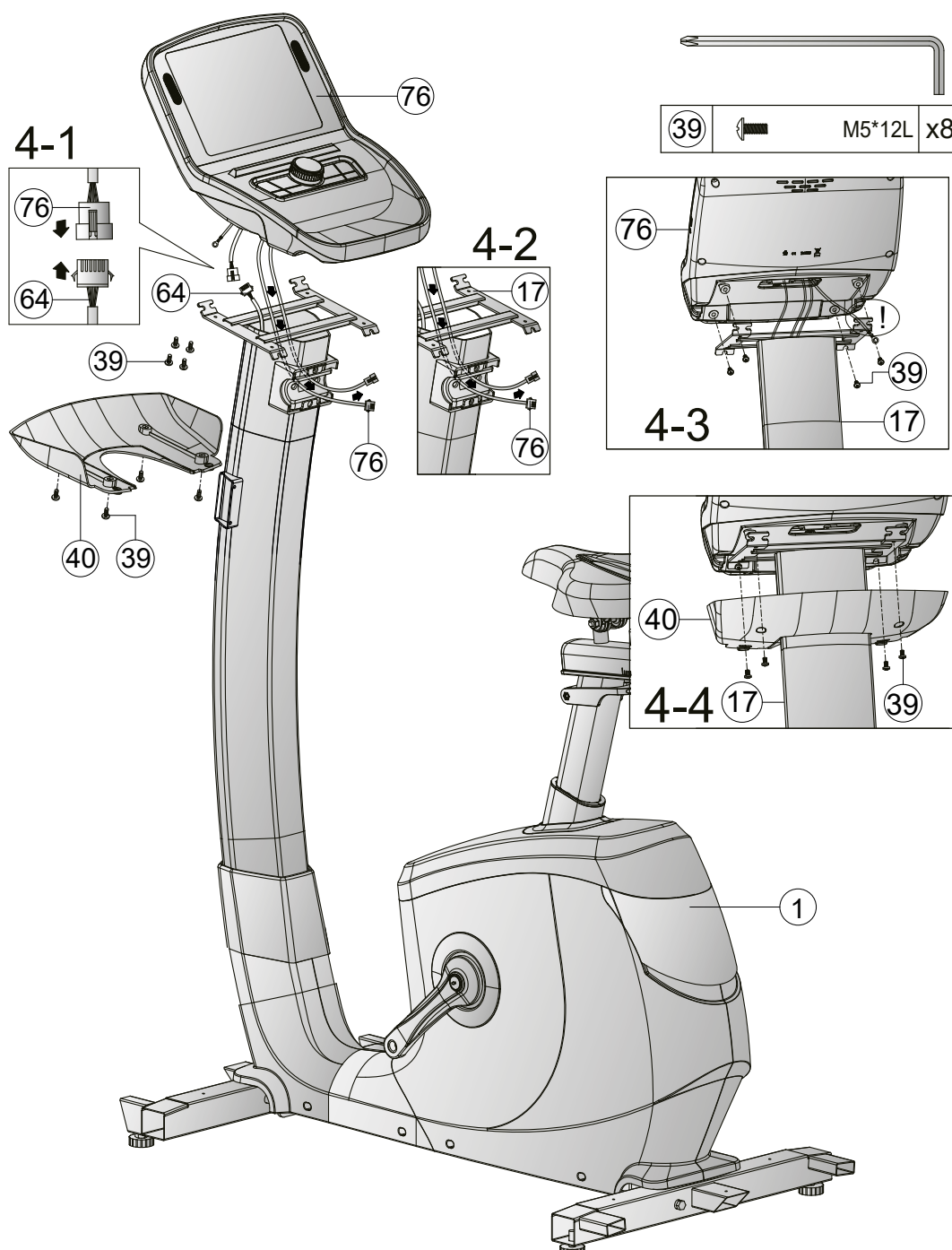
Pas under næste trin på, at kablerne ikke kommer i klemme.

3. Sæt konsolmasten (17) på hovedstellet, og monter konsolmasten (17) med fire spændeskiver (16), fire fjederskiver (9) og fire skruer (15).
4. Skub afdækningen (75) ned, og lad afdækningen falde på plads.



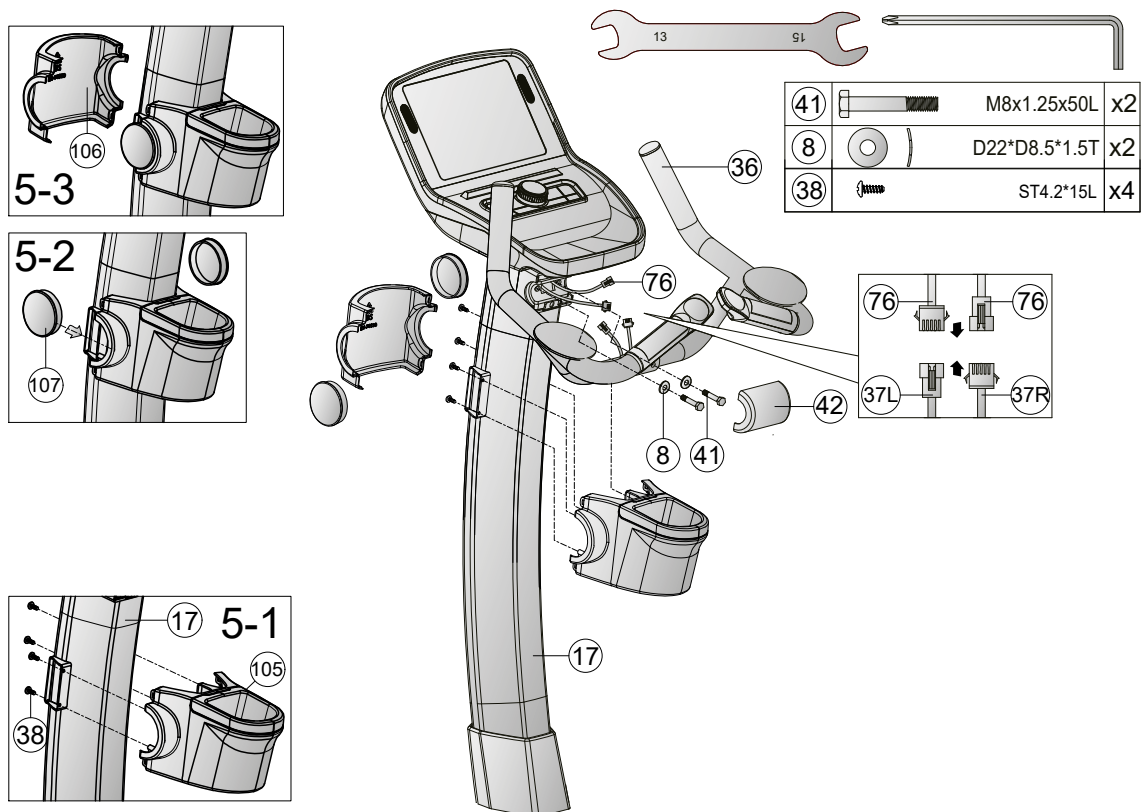
Trin 4: Montering af konsol

1. Forbind konsolkablet (64) med kablet til konsollen (76), der er vist i fig. 4-1.
2. Før resten af de konsolkablet, der udgår fra konsollen (76), igennem åbningen i konsolmasten (17) (se fig. 4-2).
3. Monter konsollen (76) på konsolmasten (17) med fire skruer (39) (se fig. 4-3), og spænd skruerne med håndkraft.
4. Monter konsolafdækningen (40) under konsollen (76) på konsolmasten (17) med fire skruer (39) (se fig. 4-4), og spænd skruerne med håndkraft.



Trin 5: Montering af håndtag

1. Forbind konsollens (76) kabler med kablerne til kviktasterne (37L og 37R).
2. Monter håndtagene (36) på konsolmasten (17) med to bølgede fjederskiver (8) og to skruer (41), og spænd skrueerne med håndkraft.
3. Sæt afdækningen (42) på forskruingen.
4. Fastgør den bageste flaskeholder (105) med fire skruer (38) på konsolmasten (17) (se fig. 5-1).
5. Sæt de to endekapper (107) i den bageste flaskeholder (105) (se fig. 5-2).
6. Klik den forreste flaskeholder (106) fast i den bageste flaskeholder (105), som vist (se fig. 5-3).



Trin 6: Montering af pedaler og føddernes afdækninger

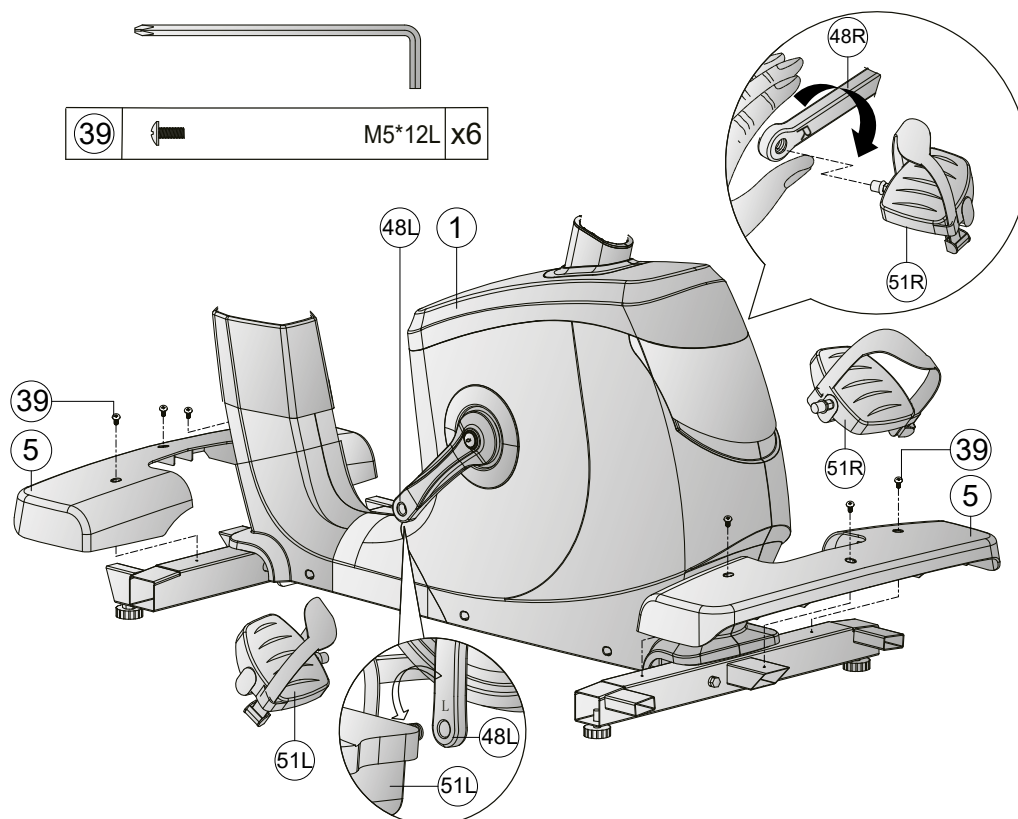
1. Drej venstre pedal (51L) mod uret på venstre pedalarm (48L) på hovedstellet (1).
2. Drej højre pedal (51R) med uret på højre pedalarm (48R) på hovedstellet (1).



FORSIGTIG

Sørg for, at skruer pedalerne helt ind.

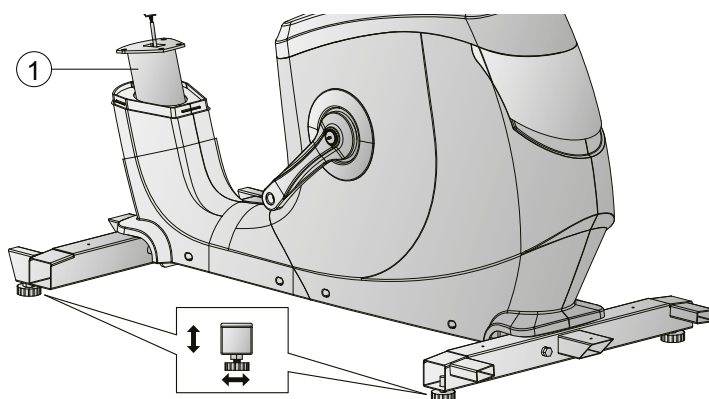
3. Sæt den bageste og forreste afdækning (5) på den bageste og forreste fod (2 og 4), og monter afdækningerne (5) med tre skruer (39) hver.



Trin 7: Justering af fødder

Ved ujævnheder i gulvet kan du stabilisere træningsmaskinen ved at skruer på de to indstillingsskruer under fødderne.

1. Løft træningsmaskinen i den ønskede side, og drej på indstillingsskruen under foden.
2. Drej skruen med uret for at skruer den ud og øge højden på træningsmaskinen.
3. Drej skruen mod uret for at sænke træningsmaskinen.



Trin 8: Tilslutning af udstyret til lysnettet

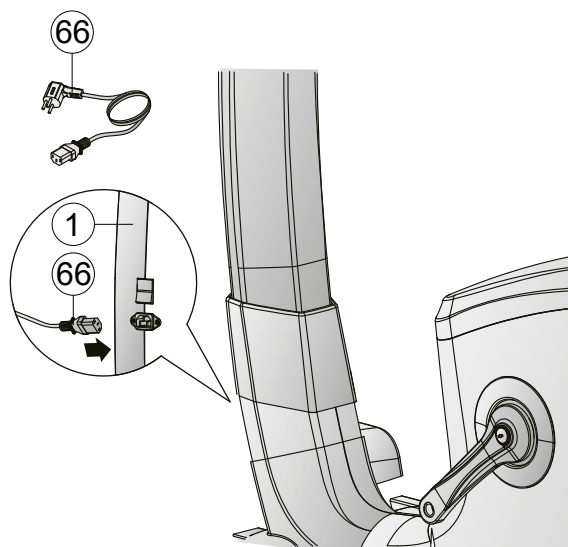
► OBS

Udstyret må ikke sluttes til en multistikdåse, da det i så fald ikke kan sikres, at udstyret forsynes med tilstrækkelig strøm. Dette kan medføre tekniske fejl.

Stik strømstikket i en stikkontakt, som opfylder kravene i kapitlet om elektrisk sikkerhed.

Korrekt af- og påstigning

1. For at komme op på cyklen, skal du tage fat i håndtagene med begge hænder og først træde på venstre pedal med venstre fod eller på højre pedal med højre fod og derefter træde på med den anden fod, hvorefter du kan sætte dig på sadlen.
2. For at komme af cyklen igen, skal du tage fat i håndtagene med begge hænder og placere den ene fod ved siden af cyklen og derefter den anden.



❗ VIGTIGT!

For at sikre, at maskinen råder over den nyeste softwareversion, skal du udføre en opdatering, før du bruger maskinen første gang. Dette gøres på følgende måde:

1. Tryk i nederste højre hjørne af skærmen på "Indstillinger".
2. Tryk på "WLAN", og forbind din maskine med internettet.
3. Vend tilbage til indstillingerne.
4. Tryk på "System og apps".
5. Tryk på "Update" for at opdatere softwaren.

Maskinen må under opdateringen ikke anvendes eller slukkes.

Kontrollér med jævne mellemrum, om der er nye opdateringer til rådighed, og udfør dem, som beskrevet ovenfor. Så snart en ny version er tilgængelig, er symbolet hvidt. Ellers er symbolet gråt.

ⓘ BEMÆRK

- + Sørg for at lære alle udstyrets funktioner og indstillingsmuligheder at kende, før du begynder træningen. Få forklaret dette produkts korrekte anvendelse af en fagmand.
- + Start altid din træning med en lav belastning og øg den jævnt og blidt. Afslut din træning med en nedkølingsperiode. Hvis du har spørgsmål eller er uklar, så kontakt din læge.

3.1 Konsoldisplay



VISNING	BESKRIVELSE
Level (trin)	+ Visning af det aktuelle modstandstrin + Displayområde: 1-32
Time (tid)	+ Visning af træningstid i minutter + Displayområde: 00:00-999:59
Distance (strækning)	+ Visning af træningsdistance i km + Displayområde: 0,0-99,9
Calories (kalorier)	+ Visning af kalorier i kcal + Displayområde: 0-9999
Pulse (puls)	+ Visning af puls + Displayområde: 40-220
Speed (hastighed)/ RPM (omdrejninger pr. minut)	+ Visning af den aktuelle hastighed eller omdrejninger pr. minut

<p>Mets/watt</p>	<p>+ Visning af MET eller den aktuelle watt-værdi</p> <p><u>Definition:</u> MET eller metabolisk ækvivalent anvendes til at måle en persons gennemsnitlige basalstofskifte. MET beskriver mængden af ilt, som en gennemsnitlig person forbruger i hviletilstand.</p> <p>1 MET= 3,5 ml/kg/min (kroppen forbruger 3,5 milliliter ilt pr. kilogram pr. minut), er den mængde ilt, som kroppen forbruger i hviletilstand.</p> <p>Jo mere intensivt kroppen arbejder, jo mere ilt forbruges der, og jo højere er MET-niveauet. Hvis du træner ved et niveau på 7 MET, arbejder du ca. 7 gange hårdere end i hviletilstand. Desuden forbruger du 7 gange så meget ilt som i hviletilstand.</p> <p>+ Træning mellem 3 og 6 MET betragtes som moderat fysisk aktivitet.</p> <p>+ Træning ved > 6 MET betragtes som kraftig fysisk aktivitet.</p>
-------------------------	---

3.2 Tastfunktioner



TAST	BESKRIVELSE
Indstillingsknop (drejeknap)	<ul style="list-style-type: none">+ Drej for at øge eller reducere indstillingsværdier eller træningsmodstand.+ Tryk for at bekræfte indstillinger+ Skift mellem RPM og SPEED
FITNESS TEST	<ul style="list-style-type: none">+ Tryk i hovedmenuen for at komme til fitness testen
PROGRAM	<ul style="list-style-type: none">+ Tryk i hovedmenuen for at komme til området med de standardindstillede programmer
START	<ul style="list-style-type: none">+ Start program, eller sæt det på pause+ Genoptag programmet igen efter pause
STOP	<ul style="list-style-type: none">+ Pausér program+ I pauseret tilstand, tryk for at afslutte program og se resumé af træningsdata+ Efter afsluttet program, tryk for at gå tilbage til hovedmenuen

3.3 Programmer

Denne maskine tilbyder en lang række forskellige programmer. Blandt andet: Et kvikstart-program, målprogrammer, standardindstillede programmer, brugerdefinerede programmer, pulsstyrede programmer og en konditionstest.

3.3.1 Kvikstart

Når du befinder dig i hovedmenuen, trykker du bare på START, og træningen startes med kvikstart. Alternativt kan du også trykke på "QUICK START" i hovedmenuen.

3.3.2 Målprogrammer

1. Tryk på "GOAL" i hovedmenuen.
2. Vælg en enhed (tid, distance eller kalorier), som du vil træne efter.

❗ BEMÆRK

Der kan kun fastlægges én målværdi.

3. Indtast den ønskede målværdi.
4. Tryk på START for at starte programmet.

Modstandstrin kan indstilles manuelt under træningen.

5. Tryk på STOP for at sætte programmet på pause.

Modstandstrinnet sættes på 0.

- 5.1. Tryk på STOP på displayet for at afslutte programmet. På displayet vises der nu en oversigt over alle træningsdata.
- 5.2. Tryk på START for at fortsætte med programmet.

3.3.3 Standardindstillede programmer

1. Tryk på "PROGRAM" i hovedmenuen.
2. Indtast dit køn, din alder, din vægt og den ønskede træningstid, og tryk på Next.
3. Vælg et af profilprogrammerne.
4. Tryk på START for at starte programmet.

Modstandstrin kan indstilles manuelt under træningen.

5. Tryk på STOP for at sætte programmet på pause.

Modstandstrinnet sættes på 0.

- 5.1. Tryk på STOP på displayet for at afslutte programmet. På displayet vises der nu en oversigt over alle træningsdata.
- 5.2. Tryk på START for at fortsætte med programmet.

Programme		Setting time / 30 = time for each section														
		1	2	3	4	5	6	7	8	9	10	11	12	13	14	15
P1	LEVEL	2	2	4	4	3	3	4	3	5	4	2	2	5	5	3
P2	LEVEL	2	2	5	5	4	4	6	4	6	4	2	2	4	4	2
P3	LEVEL	2	2	5	5	4	4	5	4	5	4	2	2	3	3	2
P4	LEVEL	3	3	6	6	7	7	5	8	5	9	6	6	4	4	3
P5	LEVEL	3	3	6	6	7	7	5	8	6	7	6	6	4	4	3
P6	LEVEL	5	5	11	11	9	9	7	8	12	10	8	8	7	7	6
P7	LEVEL	5	5	9	9	10	10	7	7	10	7	5	5	7	7	5
P8	LEVEL	5	5	7	7	9	9	11	10	11	9	5	5	6	6	5
P9	LEVEL	5	5	7	7	8	8	8	9	8	9	6	6	6	6	5
P10	LEVEL	5	5	6	6	8	8	6	6	8	8	9	9	6	6	6
P11	LEVEL	7	7	11	7	7	11	7	7	11	7	7	11	7	7	11
P12	LEVEL	7	7	10	10	10	12	12	12	15	15	15	17	17	20	20
P13	LEVEL	7	7	7	10	10	10	12	12	12	15	15	15	17	17	17
P14	LEVEL	7	7	7	10	10	10	15	15	15	17	17	20	20	20	20
P15	LEVEL	7	7	7	7	12	12	12	12	12	15	15	15	15	15	17
P16	LEVEL	7	7	7	10	10	12	15	17	20	20	17	15	12	10	10
P17	LEVEL	8	11	16	21	21	13	8	8	11	16	21	21	13	8	8
P18	LEVEL	8	11	13	18	21	8	11	13	18	21	8	11	13	18	21
P19	LEVEL	8	21	18	13	11	8	8	21	18	13	11	8	8	21	18
P20	LEVEL	13	21	21	13	21	21	13	21	21	13	21	21	13	21	21
P21	LEVEL	13	21	13	21	13	21	13	21	13	21	13	21	13	21	13
P22	LEVEL	8	8	11	11	16	16	16	18	18	21	23	21	18	18	18
P23	LEVEL	14	14	23	23	20	20	23	20	23	20	23	23	17	17	14
P24	LEVEL	17	17	26	26	23	25	23	26	23	27	26	26	20	20	20
P25	LEVEL	20	20	26	26	25	25	23	26	26	25	26	26	23	23	17
P26	LEVEL	14	14	26	26	26	26	23	23	26	25	23	23	20	20	17
P27	LEVEL	14	14	26	26	25	25	20	20	25	20	17	17	20	20	14
P28	LEVEL	21	21	15	15	24	27	27	26	27	27	24	21	18	18	15
P29	LEVEL	15	24	27	27	18	21	18	21	24	27	18	18	18	18	15
P30	LEVEL	18	24	18	18	24	24	21	21	24	18	27	27	18	21	18
P31	LEVEL	18	18	24	24	27	27	27	28	24	26	24	27	21	21	15
P32	LEVEL	15	21	24	21	24	24	27	32	27	21	18	15	18	18	21
P31	LEVEL	18	18	24	24	27	27	27	28	24	26	24	27	21	21	15
P32	LEVEL	15	21	24	21	24	24	27	32	27	21	18	15	18	18	21

Programme		Setting time / 30 = time for each section														
		16	17	18	19	20	21	22	23	24	25	26	27	28	29	30
P1	LEVEL	3	2	2	4	4	5	5	5	6	5	6	3	3	3	3
P2	LEVEL	2	2	2	4	4	6	6	8	7	8	6	2	2	3	3
P3	LEVEL	2	2	2	4	4	5	5	5	6	5	6	3	3	3	3
P4	LEVEL	3	4	4	2	2	6	6	8	6	3	2	6	6	2	2
P5	LEVEL	3	2	2	5	5	5	5	4	4	6	4	2	2	3	3
P6	LEVEL	6	7	7	5	5	7	7	9	11	10	11	9	9	5	5
P7	LEVEL	5	6	6	8	8	7	7	7	6	7	6	5	5	5	5
P8	LEVEL	5	6	6	8	8	7	7	7	6	7	6	5	5	5	5
P9	LEVEL	5	6	6	7	7	7	7	6	8	8	9	6	6	6	6
P10	LEVEL	6	7	7	6	6	7	7	7	6	7	5	6	6	5	5
P11	LEVEL	7	7	11	7	7	11	7	7	11	7	7	11	7	7	11
P12	LEVEL	20	20	17	17	15	15	15	12	12	12	10	10	10	7	7
P13	LEVEL	20	20	20	22	22	22	20	20	20	17	17	17	15	15	15
P14	LEVEL	20	20	20	20	17	17	15	15	15	10	10	10	7	7	7
P15	LEVEL	17	17	17	17	20	20	20	20	20	20	15	15	15	15	15
P16	LEVEL	10	10	12	15	17	20	20	17	15	12	10	10	7	7	7
P17	LEVEL	11	16	21	21	13	8	8	11	16	21	21	13	8	8	11
P18	LEVEL	8	11	13	18	21	8	11	13	18	21	8	11	13	18	21
P19	LEVEL	13	11	8	8	21	18	13	11	8	8	21	18	13	11	8
P20	LEVEL	13	21	21	13	21	21	13	21	21	13	21	21	13	21	21
P21	LEVEL	21	13	21	13	21	13	21	13	21	13	21	13	21	13	21
P22	LEVEL	18	18	18	21	23	21	18	18	16	16	16	11	11	8	8
P23	LEVEL	14	17	17	23	23	26	26	26	27	23	25	23	26	20	12
P24	LEVEL	20	14	14	26	26	26	26	23	23	26	25	26	23	20	20
P25	LEVEL	17	20	20	14	14	23	26	26	25	26	26	23	20	17	17
P26	LEVEL	17	14	14	14	23	23	23	20	20	26	20	14	14	17	17
P27	LEVEL	14	20	20	23	23	26	26	26	26	26	28	26	26	26	17
P28	LEVEL	15	24	24	18	18	21	21	21	18	21	15	24	24	15	15
P29	LEVEL	15	21	21	18	18	21	18	24	21	15	15	24	24	18	18
P30	LEVEL	15	18	18	21	21	18	18	21	18	24	21	15	15	15	12
P31	LEVEL	15	21	21	24	24	27	27	27	28	28	29	27	27	27	18
P32	LEVEL	21	18	18	30	30	29	29	30	29	30	29	29	29	18	18
P31	LEVEL	15	21	21	24	24	27	27	27	28	28	29	27	27	27	18
P32	LEVEL	21	18	18	30	30	29	29	30	29	30	29	29	29	18	18

3.3.4 Brugerdefinerede programmer

1. Tryk på "USER PROGRAM" i hovedmenuen.
2. Vælg en brugerprofil (U1-U4).

❗ BEMÆRK

Den valgte bruger vises ved displayets øverste kant. Du kan ændre navnet på brugeren ved at trykke på det. Nu kan du indtaste det ønskede navn.

3. Indtast dit køn, din alder, din vægt og den ønskede træningstid.
4. Fastlæg den ønskede hastighed og stigning for de enkelte afsnit. Der er i alt 30 afsnit til rådighed.
5. Tryk på START for at starte programmet.

Modstandstrin kan indstilles manuelt under træningen.

6. Tryk på STOP for at sætte programmet på pause.

Modstandstrinnet sættes på 0.

- 6.1. Tryk på STOP på displayet for at afslutte programmet. På displayet vises der nu en oversigt over alle træningsdata.
- 6.2. Tryk på START for at fortsætte med programmet.

3.3.5 Pulsstyrede programmer

ADVARSEL

Dit træningsudstyr er ikke noget medicinsk udstyr. Pulsmålingen på dit udstyr kan være unøjagtig. Vidt forskellige faktorer kan påvirke nøjagtigheden af pulsmålingen. Pulsmålingen tjener udelukkende som hjælpemiddel under træningen.

Du har tre pulsprogrammer til rådighed. Du kan enten vælge en af de to forprogrammerede målpulsfrekvenser (60% eller 80% af din maksimale puls), eller du kan vælge Target HR og indtaste en anden målpuls manuelt. Din maksimale puls bestemmes af konsollen ud fra din indtastede alder. Ved disse programmer anbefales det at bruge pulsbælte.

1. Tryk på "HRC" i hovedmenuen.
2. Indtast dit køn, din alder, din vægt og den ønskede træningstid.
3. Vælg enten 60%, 80% eller Target HR.
 - 3.1. Hvis du har valgt Target HR, kan du selv fastlægge din målværdi mellem 72 og 168.
4. Tryk på START for at starte programmet.
5. Læg dine hænder på håndpulssensorerne, eller anvend alternativt et pulsbælte som ekstraudstyr.

BEMÆRK

Hvis konsollen ikke modtager nogen puls i 15 sekunder, står der "NO HR DETECTED" på displayet, og programmet afsluttes.

6. Tryk på STOP for at sætte programmet på pause.

Modstandstrinnet sættes på 0.

- 6.1. Tryk på STOP på displayet for at afslutte programmet. På displayet vises der nu en oversigt over alle træningsdata.
- 6.2. Tryk på START for at fortsætte med programmet.

3.3.6 Watt-program

1. Tryk på "WATT MODE" i hovedmenuen.
2. Fastlæg din ønskede målwattværdi og den ønskede træningstid.

❗ **BEMÆRK**

Du kan fastlægge en watt-værdi mellem 10 og 350 watt (i trin på 10). Standardværdien er 120 watt.

Du kan indtaste en træningstid mellem 5 og 999 minutter. Standardværdien er 20 minutter.

3. For at starte programmet skal du trykke på START.

I øverste venstre hjørne af skærmen vises målwattværdien.

I øverste højre hjørne af skærmen vises den aktuelle wattværdi.

Målwattværdien kan tilpasses under programmet i trin på 5 ved at trykke på WATT -/WATT +.

Modstanden kan ikke tilpasses manuelt, men tilpasses automatisk i henhold til målwattværdien og RPM.

4. For at sætte programmet på pause skal du trykke på STOP.
5. For at afslutte programmet skal du trykke på STOP igen.



3.4 Konditionstest

Konditionstesten er inddelt i to faser. En gang opvarmning og en gang egentlig konditionstest. Ved disse test anbefales det at bruge pulsbælte.

❗ **BEMÆRK**

RPM skal under testen ligge mellem 45 og 65, da der ellers vil blive vist en fejlmeddelelse. Hvis RPM ikke når det angivne tal inden for 5 sekunder, afbrydes testen.

1. Tryk på "FITNESS TEST" i hovedmenuen.
2. Indtast dit køn, din alder og vægt.
3. Tryk på START.

Opvarmningsfasen starter.

❗ **BEMÆRK**

Det anbefales at gennemføre opvarmningen, hvis der ikke har fundet opvarmning sted forinden. I modsat fald kan opvarmningsfasen springes over ved tryk på "SKIP WARM UP", og der startes direkte med konditionstesten.

4. Læg dine hænder på håndpulssensorerne.

❗ **BEMÆRK**

Hvis konsollen ikke modtager nogen puls i 15 sekunder, står der "NO HR DETECTED" på displayet. Hvis din puls stiger for kraftigt under testen, gør konsollen dig opmærksom på det, og "OVER PULSE" vises på displayet. Er dette tilfældet, bedes du straks afbryde din test.

Efter afslutning af testen vises der en oversigt over de indsamlede træningsdata, og der beregnes en analyse på baggrund af din tilstand.



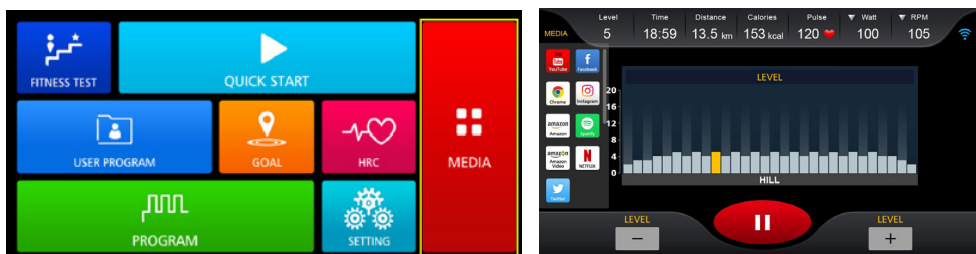
3.5 Multimedier

På multimedie-området har du adgang til forskellige apps, som f.eks. YouTube, Twitter, Facebook eller Instagram.

VIGTIGT!

For at funktionaliteten for de standardinstallerede apps kan garanteres, skal de opdateres med jævne mellemrum. Den enkelte app vil give dig besked om dette. For at gennemføre opdateringerne, skal du have en google-konto. En google-mailadresse er tilstrækkeligt. For at udføre den enkelte opdatering, skal du blot følge anvisningerne på displayet. Vær opmærksom på, at systemet er tilpasset de standardinstallerede apps. Undlad at installere andre apps på konsollen. Der kan ikke gives nogen garanti for funktionsdygtigheden for disse apps. Installation af andre apps kan medføre tekniske problemer.

Du kan gå ind på multimedie-området på to forskellige måder.

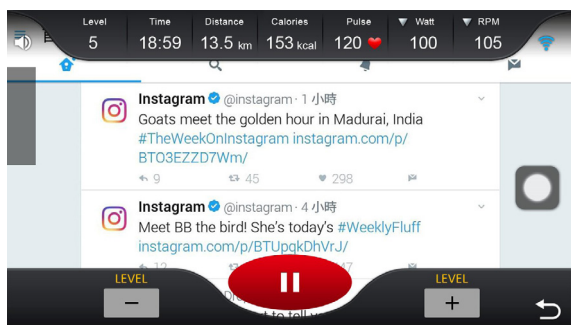


1. Via hovedmenuen ved at du trykker på Media eller
2. Via brugergrænsefladen under træningen (i øverste venstre hjørne af displayet).

BEMÆRK

Du kan skjule eller få vist træningsdataene ved at trykke på det runde symbol langs displayets højre kant. For at øge eller reducere lydstyrken skal du trykke på det lille højttalersymbol.

Du har mulighed for at overføre musik- og videofiler fra dit USB-stik til konsollen og afspille dem der. Dette gøres ved at sætte USB-sticken i den tilhørende port på siden af konsollen.



Understøttede formater:

Musik: .wav, .wma, .aac, .ogg, .mp3 og .flac.

Video: .mp4 og .avi.

Indstillinger

I hovedmenuen kan du under "SETTING" foretage

systemindstillinger. Dette omfatter:

Sprog, skærmens lysstyrke og lydstyrken

Bluetooth: Du kan forbinde din mobile enhed og bluetooth-højttaler med konsollen.

Trådløs: Her kan du forbinde konsollen med internettet.

3.6 Bluetooth og fitness-apps

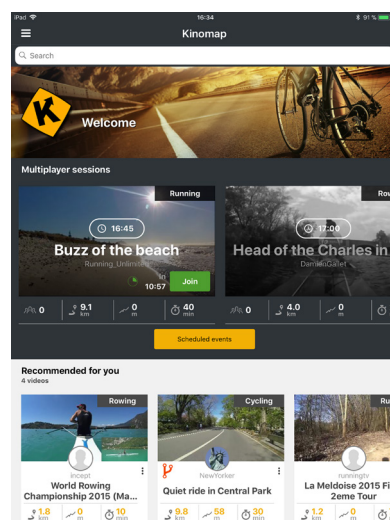
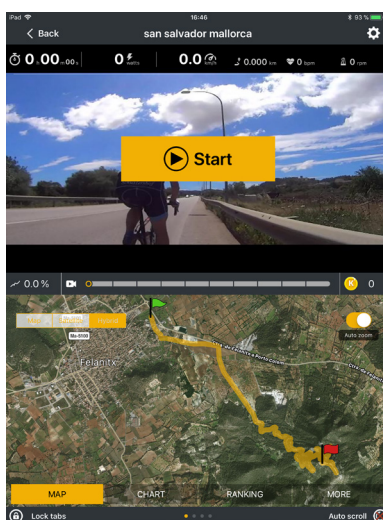
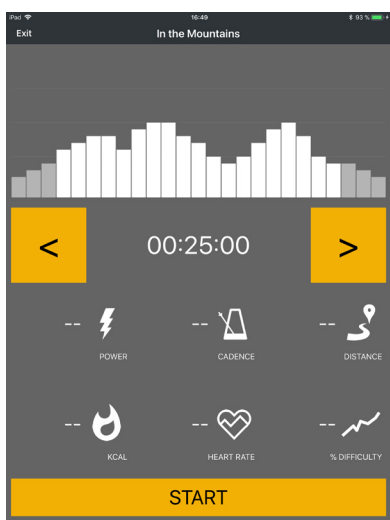
Konsollen til denne træningsmaskine er udstyret med et bluetooth-interface. Vær opmærksom på, at din mobile enhed skal være kompatibel med bluetooth-interfacet på din træningsmaskine.

For at anvende træningsapps skal du slå bluetooth til på din mobile enhed (tablet eller smartphone) og åbne fitness-appen. Vælg din træningsmaskine. Følg anvisningerne i appen. Navnet på træningsmaskinen findes på en lille mærkat på bagsiden af konsollen.

Træningsapps findes i app-stores fra google eller Apple. Her finder du f.eks. de to apps "Kinomap" og "Zwift". Vær opmærksom på, at der er tale om apps fra eksterne producenter. Fitshop påtager sig intet ansvar for tilgængeligheden, funktionaliteten eller indholdet i disse programmer.

VIGTIG INFORMATION

De forudinstallerede apps produceres og stilles til rådighed af eksterne producenter. Ændringer og tilgængelighed kan afvige. Fitshop tager ikke ansvar for tilgængeligheden, funktionaliteten eller indholdet af disse apps. For at sikre, at de forudinstallerede apps fungerer, skal de opdateres jævnligt. Den pågældende app vil i givet fald informere dig. Du har brug for en Google konto for at udføre opdateringerne. En Google e-mailadresse er tilstrækkelig. Følg blot instruktionerne på displayet for at udføre opdateringen. Vær opmærksom på, at systemet er tilpasset de forudinstallerede apps. Du må ikke installere yderligere apps på konsollen. Det kan ikke garanteres, at de fungerer korrekt. Installation af yderligere apps kan føre til tekniske problemer.



Eksempel: Kinomap

4.1 Generelle anvisninger

⚠ ADVARSEL

- + Der skal vælges et opbevaringssted, hvor det er udelukket at tredjemand eller børn kan misbruge udstyret.
- + Hvis dit udstyr ikke råder over transporthjul, skal udstyret adskilles før transport.

► OBS

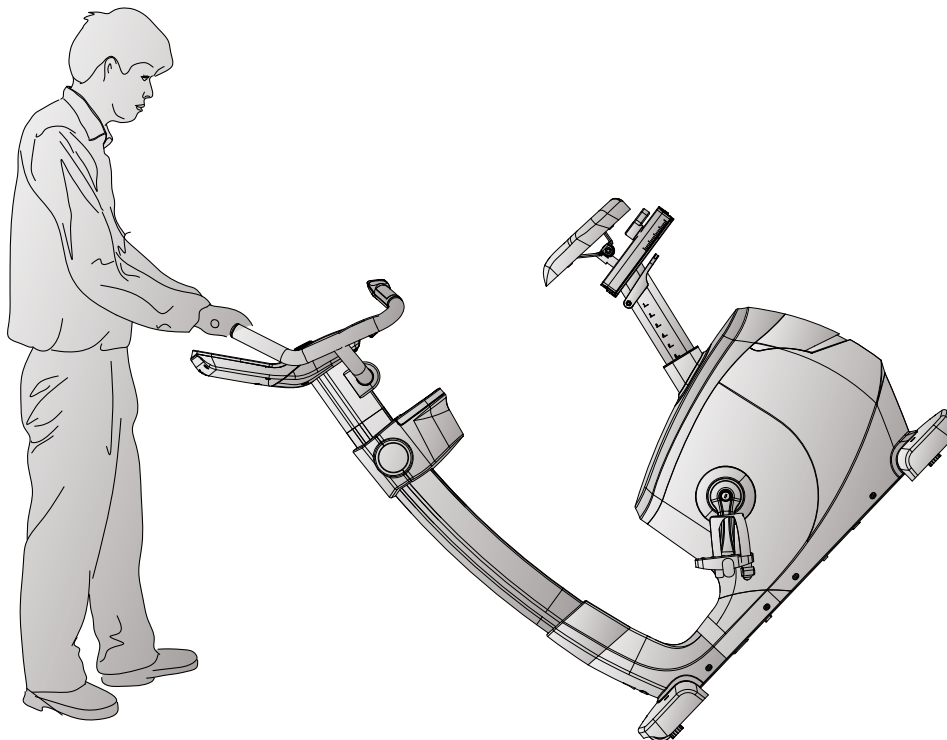
- + Kontrollér, at udstyret på det valgte opstillingssted er beskyttet mod fugt, støv og snavs. Opbevaringsstedet skal være tørt og have god ventilation og en konstant omgivelsestemperatur mellem 10°C og 35°C.

4.2 Transporthjul

► OBS

Hvis du ønsker at transportere dit udstyr over særlig følsom og blød gulvbelægning, som parket, gulvbrædder eller laminat, skal du lægge f.eks. pap eller lignende ud på transportstrækningen for at undgå eventuelle gulvskader.

1. Stil dig bag udstyret, og løft det lidt, indtil vægten hviler på transporthjulene. Nu kan du let skubbe udstyret hen til en ny position. For længere transportstrækninger skal udstyret adskilles og emballeres sikkert.
2. Vælg den nye placering under overholdelse af anvisningerne i afsnit 1.4 i denne brugsanvisning.



5.1 Generelle anvisninger



ADVARSEL

- + Foretag ikke usagkyndige ændringer på udstyret.



FORSIGTIG

- + Beskadigede eller udtjente komponenter kan påvirke din sikkerhed og udstyrets levetid. Udskift derfor straks beskadigede eller slidte komponenter. Kontakt i så fald din forhandler. Udstyret må ikke anvendes, før det er blevet repareret. Anvend ved behov kun originale reservedele.

► OBS

- + Udover de anvisninger og anbefalinger, der nævnes her, vedr. vedligeholdelse og pleje kan der være behov for yderligere service- og/eller reparationsydelser; disse ydelser må kun udføres af autoriserede serviceteknikere.

5.2 Fejl og fejldiagnose

Udstyret underkastes regelmæssigt kvalitetskontroller under produktionen. Der kan dog trods dette opstå fejl eller fejlfunktion på udstyret. Det er ofte enkeltdele, der er skyld i disse fejl, og udskiftning er oftest tilstrækkelig. De hyppigste fejl og afhjælpningen af dem findes i følgende oversigt. Hvis udstyret trods dette ikke fungerer korrekt, skal du kontakte din forhandler.

Fejl	Årsag	Afhjælpning
Knirken i pedalområdet	Løse pedaler	Spænd pedalerne
Udstyret vakler	Udstyret står ikke lige	Udlign justeringsfødderne
Styr/sadel vakler	Løse skruer	Spænd skruerne
Display viser ingenting/fungerer ikke	Tomme batterier eller løse kabelforbindelser	Udskift batterier eller tjek stikforbindelser / adapter
Ingen pulsvisning	<ul style="list-style-type: none"> + Forstyrrende signaler i rummet + Uegnet pulsbælte + Positionering af pulsbælte ikke korrekt + Pulsbælte defekt eller tomt batteri + Pulsvisning defekt 	<ul style="list-style-type: none"> + Fjern forstyrrende signaler (fx smartphone, WiFi, robotstøvsuger osv.) + Brug et egnet pulsbælte (se ANBEFALING AF TILBEHØR) + Anbring pulsbæltet igen og/eller fugt elektroderne + Udskift batterierne + Tjek om pulsmåling er mulig via håndpuls

5.3 Fejlkode og fejlsøgning

Udstyrets elektronik udfører løbende tests. Ved afvigelser vises der på displayet en fejlkode, og den normale drift standses af hensyn til din sikkerhed.

Kontakt venligst kontraktpartneren for teknisk kundeservice.

5.4 Kalender for vedligeholdelse og inspektion

For at undgå skader på grund af kropssved, skal udstyret altid rengøres med et fugtigt håndklæde (ingen opløsningsmidler!) efter hvert træningspas.

Følgende rutinemæssige opgaver skal udføres med de oplyste tidsintervaller:

Komponent	Ugentligt	Månedligt
Display, konsol	R	I
Kunststofafdækninger	R	I
Skruer og kabelforbindelser		I
Pedalernes fasthed		I
Forklaring: R = rengøring; I = inspektion		

Ved at scanne QR-koden med kamerafunktionen eller QR-kodescanner appen på din smartphone/tablet åbnes en video om generel vedligeholdelse af en motionscykel på YouTube. I videoen vises de vedligeholdelsespunkter, der beskrives i denne vejledning.

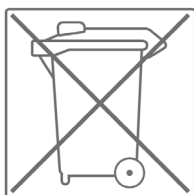
Bemærk venligst, at videoen muligvis ikke er tilgængelig på dit sprog eller med passende undertekster.



Hvis du ikke kan scanne QR-koder, kan du få adgang til alle Fitshops videoer på YouTube ved først at åbne YouTube og indtaste "Fitshop" i søgefeltet.

6 BORTSKAFFELSE

Dette udstyr må efter endt levetid ikke bortskaffes sammen med det almindelige husholdningsaffald, men skal afleveres til en kommunal genbrugsstation til genbrug af elektrisk og elektronisk udstyr. Yderligere oplysninger fås hos den lokale genbrugsstation i din kommune.



Materialerne skal genanvendes iht. deres mærkning. Med genanvendelse, udnyttelse af materialer eller andre former for genbrug af udtjent udstyr yder du et vigtigt bidrag til beskyttelse af miljøet.

7 ANBEFALING AF TILBEHØR

For at gøre din træningsoplevelse endnu mere behagelig og effektiv anbefaler vi dig at supplere dit fitnessudstyr med tilhørende tilbehør. For motionscykler kan det for eksempel være en **gulvmåtte**, der gør, at udstyret står mere sikkert og samtidig beskytter gulvet mod sved og slitage, eller en **silikonespray**, der holder de bevægelige dele i god stand. På mange motionscykler kan **sadlen** eller **pedalerne** også udskiftes, da de normalt er monteret på samme måde som på en cykel.

Hvis du har købt fitnessudstyr med pulstræning, og du vil træne efter din puls, anbefaler vi på det kraftigste, at du bruger et kompatibelt **pulsbælte**, da du derved garanteres en optimal overførsel af pulsen.

Vores sortiment af tilbehør byder på optimal kvalitet og gør træningen endnu bedre. Hvis du vil vide mere om kompatibelt tilbehør, kan du gå ind på vores webshop på siden med detaljer om produktet (dette gøres lettest ved at indtaste varenummeret i søgefeltet øverst) og køre ned på siden til det anbefalede tilbehør. Alternativt kan du bruge den tilbudte QR-kode. Du kan naturligvis også kontakte vores kundeservice: Telefonisk, via e-mail, i en af vores filialer eller ved hjælp af vores kanaler for sociale medier. Vi er altid klar til at hjælpe dig!



Gel sadelbetræk



Pulsbælte



Kontaktgel



Gulvmåtte



Sadel



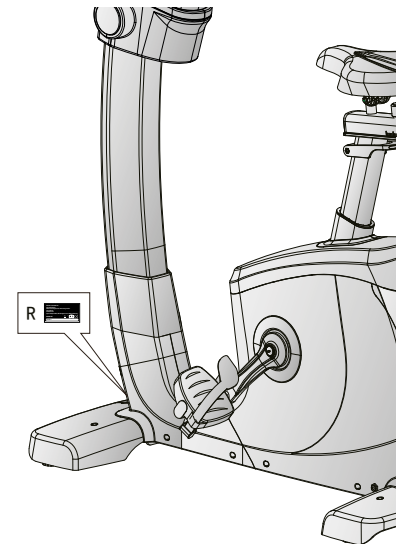
Silikonespray

8.1 Serienummer og modelbetegnelse

For at vi kan yde så god en service som muligt, bedes du have **modelbetegnelse, varenummer, serienummer, eksplosionstegning** og **listen over delene** ved hånden. De forskellige muligheder for kontakt findes i kapitel i denne brugsanvisning.

BEMÆRK

Serienummeret på dit udstyr er unikt. Det findes på den hvide mærkat. Den nøjagtige placering af denne mærkat fremgår af følgende illustration.



Skriv serienummeret i det tilhørende felt.

Serienummer:

Mærke/kategori:

Modelbetegnelse:

Varenummer:

8.2 Liste over dele

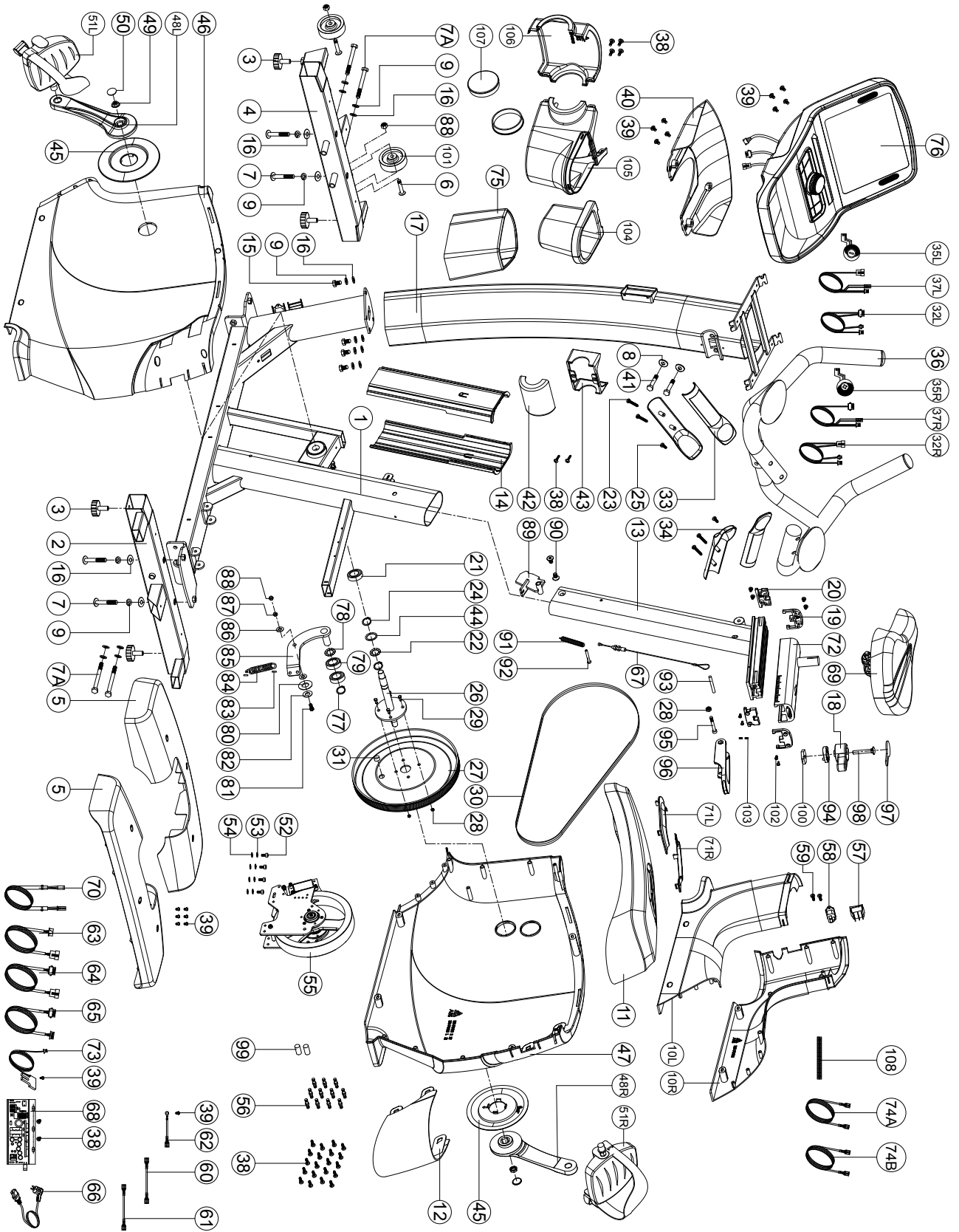
Nr.	Betegnelse (ENG)	Fabr.- komponentnr.	Specifikation	Antal
1	Main frame	73450-3-1000-J3		1
2	Rear stabilizer	73450-3-2112-J0		1
3	adjustable round wheel	26000-6-1095-B0	D38*M10*1.5	4
4	front stabilizer	73450-3-2100-J0		1
5	front stabilizer cover	73450-6-2186-B0	600*190.2*79.4	2
6	Allen bolt	50308-5-0040-F3	M8*1.25*40L	2
7	Bolt	50108-5-0070-F4	M8*1.25*70L	4
7A	bolt	50108-5-0110-F5	M8*1.25*110L	4
8	curved washer	55108-3-2215-FA	D22xD8.5x1.5T	2
9	spring washer	55108-2-1520-FA	D15.4xD8.2x2T	12
10L	front left decorative cover (black)	73450-6-4523-B0	483.5*98.3*256.6	1
10R	front right decorative cover (black)	73450-6-4546-B0	483.5*101.7*256.6	1
11	upper decorative cover	73450-6-4520-B0	629.3*170.6*114	1
12	Rear cover	73450-6-4514-B20	191.9*172.1*138.4	1
13	seat post welding set	73450-3-2200-A41		1
14	inner tube	73450-6-1071-B0	50*100*340L	2
15	Hex bolt	50108-5-0015-F0	M8*1.25*15L	4
16	Flat Washer	55108-1-1612-FA	D16*D8.5*1.2T	12
17	Front Post	73452-3-2000-J1		1
18	Adjustable handle	73450-6-4084-B0	80*D43*31	1
19	End cap (1)	73450-6-2286-B0	60*41.8*10T	2
20	End cap (2)	73450-6-2287-B0	60*28.7*10T	2
21	bearing	58006-6-1040-01	#6004-2RS(C0)	2
22	waved washer	55120-5-2705-DA	D27*D20.3*0.5T	1
23	Screw	54203-2-0030-F0	M3*0.5*30L	4
24	C ring	55519-1-2312-DA	D22.5*D18.5*1.2T	2
25	cross screw	54203-2-0012-F0	M3*0.5*12L	2
26	crank axle	73450-3-2903-00		1
27	pulley wheel	58008-6-1037-D0	D260*25*3T	1
28	anti-loose nut	55206-1-2006-FA	M6*1.0*6T	5
29	Hex bolt	50106-5-0015-C0	M6x1.0x15L	4
30	Multi-groove belt	58004-6-1113-00	440 PJ8	1

31	Round Magnet	742G0-6-2574-00		1
32L	Upper cable for quick button(2)	734S5-6-2539-00	400L	1
32R	Upper cable for quick button(1)	734S5-6-2542-00	400L	1
33	Upper cover for handpulse	747S0-6-2517-B0	184.5*20.8*50	2
34	Lower cover for handpulse	747S0-6-2518-B0	184.5*35.2*50	2
35L	Membrane button (-)	734S5-6-2534-00	D39,1505C	1
35R	Membrane button (+)	734S5-6-2533-00	D39, 1505C	1
36	Handlebar	734S0-3-2400-J1		1
37L	Lower cable for quick button(2)	734S5-6-2536-00	850L	1
37R	Lower cable for quick button(1)	734S5-6-2544-00	850L	1
38	Screw	52842-2-0015-F0	ST4.2*15L	36
39	cross bolt	52605-2-0012-F0	M5*0.8*12L	16
40	Back cover for console	747S0-6-2529-B0	337.6*225.5*58.4	1
41	Bolt	50108-5-0050-F3	M8*1.25*50L	2
42	rear protective cover for handlebar	734S0-6-3781-B0	97.2*75*42	1
43	front protective cover for handlebar	734S0-6-3780-B0	100*77.1*42	1
44	Flat Washer	55120-1-2615-NA	D26*D21*1.5T	1
45	crank cover	734S0-6-4524-C0	D150*D41*14.2	2
46	left chain cover	734S0-6-4501-B1	728*98.3*519	1
47	right chain cover	734S0-6-4502-B0	728*101.7*519	1
48L	left crank	58007-6-1093-C0	170Lx9/16"-20BC	1
48R	right crank	58007-6-1094-C0	170Lx9/16"-20BC	1
49	anti-loosing nut	734S0-6-2775-N0	M10*1.25*9T	2
50	Bolt cover	734S0-6-2779-C0	D29*11.5L	2
51L&51R	Pedal	58029-6-1105-B0	JD-36A,9/16"	1
52	Screw	54006-5-0015-D0	M6*1.0*15L	4
53	spring washer	55106-2-1013-NA	D10.5*D6.1*1.3T	4
54	Flat Washer	55106-1-1310-NA	D13*D6.5*1.0T	4
55	Electric magnetic system	734S0-3-3102-00	D265*153*50	1
56	pin	71600-6-4586-60	D6*26.5*7.7	12
57	Power supply	261D8-6-2411-00		1
58	socket	26100-6-2413-00		1
59	screw	51004-2-0010-F0	ST4*1.41*10L	2

60	Live line	734S0-6-3480-00	150L	1
61	Netural line	734S0-6-3479-00	150L	1
62	Ground line	734S0-6-3486-00	200L	3
63	Upper cable for console	734S5-6-2572-00	300L	1
64	Middle cable for console	734S5-6-2587-00	1000L	1
65	Lower cable for console	734S5-6-2573-00	1300L	1
66	Electric cable	26100-6-1775-02	1700L	1
67	Tension cable	734S0-6-2603-02	D1.5*507.5L	1
68	control board	734S5-6-2597-00	PA-AE00550, EMS	1
69	Saddle	58001-6-1352-B0	LS-A13	1
71L	left gasket for chaincover	734S0-6-4548-B0	179.9*52.1*21.2	1
71R	Right gasket for chaincover	734S0-6-4549-B0	179.9*52.1*21.2	1
72	Adjustable tube for saddle	734S0-3-4000-A42		1
73	sensor cable	815G0-6-2576-00	450L	1
74A	Live line	734S5-6-3480-00	1100L	1
74B	Netural line	734S5-6-3479-00	1100L	1
75	Upper protective cover	734S0-6-4580-B0	170*147*125.5	1
76	computer	734S5-6-2501-B0	AC00511	1
77	C ring	55517-1-0010-00	S-17(1T)	1
78	waved washer	55117-5-2203-DA	D17*D22*0.3T	3
79	bearing	58006-6-1026-01	6203-2RS	2
80	Flat Washer	55110-1-5030-NA	D50*D10*3T	1
81	Bolt	50108-5-0030-C4	M8*1.25*30L	1
82	Flat Washer	55108-1-2830-NA	D28*D8.5*3T	1
83	Plastic cover	803K0-6-1082-00	D3*30L	2
84	spring	58003-6-1024-N0	D2.2*D14*65L	1
85	Fixing Plate For Idle Wheel	734S0-3-1600-00		1
86	Plastic Flat washer	55110-1-2404-BF	D10*D24*0.4T	2
87	Hex nut	55208-2-2006-NA	M8*1.25*6T	1
88	nut	55208-1-2008-FA	M8*1.25*8T	3
89	Adjustable rod	734S0-3-2225-N0		1
90	Bolt	51608-5-0016-F0	M8*1.25*16L	2
91	spring	58003-6-1078-N0	D1.5*D14*50L	1
92	Bolt	53205-2-0040-N0	M5*0.8*40L	1

93	Fixing bar	734S0-6-2210-N1	D6*49L	1
94	Tighten gasket	734S0-6-4086-B0	D38*11T	1
95	screw	54006-5-0045-F3	M6*1.0*45L	1
96	Pull handle	734S0-6-2274-B0	152.5*53*32.2	1
97	End cap for adjustable handle	734S0-6-4085-B0	74*D37*3T	1
98	bolt	50508-5-0050-D3	M8x1.25x50L	1
99	buffer	55308-4-0020-G9	D10.5*20L	2
100	block plate	734S0-6-4073-N0	31*31*6T	1
101	moving wheel	26100-6-1087-B0	D65*24	2
102	Round head cross screw	51005-2-0012-F0	ST5*12L	8
103	Inner hex fastening screw	54605-2-0012-D0	M5*0.8*12L	2
104	water bottle holder	747S0-6-2074-B0	113*138.3*120.5	1
105	water bottle holder(front)(black)	749S0-6-2092-B0	203.1*189*157.4	1
106	water bottle holder(rear)(black)	749S0-6-2091-B0	189*154.2*67.9	1
107	cap	55376-1-0016-B8	D76*16	4
108	snakeskin pipe	734S2-6-3483-00	D10*1050	1
	Allen spanner	58030-6-1031-N1	M6	1
	open spanner	58030-6-1035-N1	155*30*5T	1
	open spanner	58030-6-1035-N1	155*30*5T	1

8.3 Eksplosionstegning



Produkter fra TAURUS® underkastes en streng kvalitetskontrol. Hvis fitnessudstyr købt hos os mod forventning skulle vise sig ikke at fungere perfekt, beklager vi dette meget og beder dig kontakte den oplyste kundeservice. Vi hjælper dig altid gerne via vores tekniske hotline.

Fejlbeskrivelser

Dit træningsudstyr er udviklet således, at det altid giver mulighed for træning af høj kvalitet. Skulle der mod forventning opstå et problem bedes du starte med at læse brugsanvisningen. Ønsker du yderligere problemløsning, bedes du kontakte Fitshop eller ringe på vores gratis service-hotline. For at opnå den hurtigst mulige problemløsning bedes du beskrive fejlen så nøjagtigt som muligt.

Ud over den lovbestemte garanti yder vi en garanti på alt fitnessudstyr købt hos os iht. nedenstående bestemmelser.

Dine rettigheder iht. loven påvirkes ikke af disse bestemmelser.

Garantiindehaver

Garantien tilhører førstekøberen/enhver person, der får et produkt købt som nyt i gave af en førstekøber.

Garantiperioder

Fra du modtager dit træningsudstyr påtager vi os de(n) garantiperiode(r), der fremgår af vores onlineshop. Garantiperioden, der er gældende for dit specifikke træningsudstyr, finder du på den respektive produktside.

Reparationsudgifter

Vi vælger, om der skal ske enten reparation, udskiftning af beskadigede enkeltdele eller komplet udskiftning. Reservedele, som man selv skal anbringe ved opstilling af udstyret, skal udskiftes af garantiindehaveren selv og er ikke omfattet af reparationen. Efter udløb af garantiperioden ligger ansvaret for dele-, reparations-, installations- og forsendelsesomkostninger hos garantiindehaveren.

Brugstiderne defineres som følger:

- + Hjemmebrug: Udelukkende privat anvendelse i private hjem op til 3 timer dagligt
- + Semiprofessionel brug: Op til 6 timer dagligt (f.eks. fysioterapi, hoteller, foreninger, motionsrum i virksomheder)
- + Professionel brug: Mere end 6 timer dagligt (f.eks. fitnesscentre)

Garantiservice

Under garantiperioden repareres eller erstattes udstyr, der på grund af materiale- eller fabrikationsfejl er defekt, efter vores valg. Udskiftet udstyr eller dele af udstyr tilhører os. Garantiydelser medfører ikke en forlængelse af garantiperioden og udløser heller ikke en ny garanti.

Garantibetingelser

For at gøre krav gældende om garanti skal du gøre følgende:

Kontakt kundeservice pr. e-mail eller telefon. Hvis produktet skal indsendes til reparation under garantien, påhviler omkostningerne forhandleren. Efter udløb af garantien påhviler transport- og forsikringsomkostningerne køberen. Hvis defekten er omfattet af vores garantiydelse, får du et stk. repareret eller nyt udstyr tilbage.

Garantikrav er udelukket ved skader på grund af:

- + Misbrug eller usagkyndig behandling
- + Miljøpåvirkninger (fugt, varme, overspænding, støv etc.)
- + Tilsidesættelse af de sikkerhedsforanstaltninger, der gør sig gældende for udstyret
- + Tilsidesættelse af brugsanvisningen
- + Anvendelse af vold (f.eks. slag, stød, fald)
- + Indgreb, der ikke er foretaget af den af os autoriserede serviceadresse
- + Egenhændige forsøg på reparation

Købskvittering og serienummer

Vær opmærksom på, at du skal kunne fremvise fakturaen for udstyret i tilfælde af garanti. For at vi kan identificere din modelversion samt af hensyn til vores kvalitetskontroller har vi ved alle henvendelser vedr. service brug for oplysning om udstyrets serienummer. Hav derfor så vidt muligt allerede serienummer samt kundennummer ved hånden, når du ringer til vores service-hotline. Dette gør det lettere at give dig en hurtig behandling.

Hvis du har problemer med at finde serienummeret på dit træningsudstyr, kan vores service-medarbejdere hjælpe dig på vej.

Service uden for garantien

I tilfælde af mangler på dit træningsudstyr efter udløb af garantien eller i situationer, som ikke er omfattet af garantiydelsen, som f.eks. almindelig slitage, står vi gerne til rådighed for et individuelt tilbud. Kontakt venligst vores kundeservice, så vi sammen kan finde en hurtig og billig løsning af problemet. I disse tilfælde betaler du selv forsendelsesomkostningerne.

Kommunikation

Mange problemer kan løses med blot en samtale med os i egenskab af din fagmand. Vi ved, hvor vigtig hurtig og ukompliceret problemafhelpning er for dig som bruger af træningsudstyret, så du kan træne med glæde uden de store afbrydelser. Derfor er vi også interesseret i en hurtig og ubureaukratisk løsning på dit problem. Hav derfor venligst dit kundennummer og serienummeret på det defekte udstyr ved hånden.

DE	DK	UK
<p>TECHNIK</p> <p>☎ +49 4621 4210-900 ☎ +49 4621 4210-698 ✉ technik@fitshop.de 🕒 Öffnungszeiten entnehmen Sie unserer Homepage.</p> <p>SERVICE</p> <p>☎ 0800 20 20277 (kostenlos) ☎ 04621 4210 - 0 ✉ info@fitshop.de 🕒 Öffnungszeiten entnehmen Sie unserer Homepage: https://stg.fit/statita</p>	<p>TEKNIK OG SERVICE</p> <p>☎ 80 90 16 50 +49 4621 4210-945 ✉ info@fitshop.dk 🕒 Åbningstider kan findes på hjemmesiden: https://stg.fit/statit7</p>	<p>CUSTOMER SUPPORT</p> <p>☎ 00800 2020 2772 +494621 4210 944 ✉ info@fitshop.co.uk 🕒 You can find the opening hours on our homepage: https://stg.fit/statitc</p>
	FR	BE
	<p>TECHNIQUE & SERVICE</p> <p>☎ +33 (0) 189 530984 +49 4621 42 10 933 ✉ info@fitshop.fr 🕒 Vous trouverez les heures d'ouverture sur notre site Internet: https://stg.fit/statit4</p>	<p>TECHNIQUE & SERVICE</p> <p>☎ 02 732 46 77 +49 4621 4210 933 ✉ info@fitshop.be 🕒 Vous trouverez les heures d'ouverture sur notre site Internet: https://stg.fit/statit8</p>
ES	NL	INT
<p>TECNOLOGÍA Y SERVICIOS</p> <p>☎ 911 238 029 ✉ info@fitshop.es 🕒 Consulta nuestro horario de apertura en la página web: https://stg.fit/statit5</p>	<p>TECHNISCHE DIENST & SERVICE</p> <p>☎ +31 172 619961 ✉ service@fitshop.nl 🕒 De openingstijden vindt u op onze homepage: https://stg.fit/statit3</p>	<p>TECHNICAL SUPPORT & SERVICE</p> <p>☎ +49 4621 4210-944 ✉ service-int@fitshop.de 🕒 You can find the opening hours on our homepage: https://stg.fit/statita</p>
PL	AT	CH
<p>DZIAŁ TECHNICZNY I SERWIS</p> <p>☎ 22 307 43 21 +49 4621 42 10-948 ✉ info@fitshop.pl 🕒 Godziny otwarcia można znaleźć na stronie głównej: https://stg.fit/statit6</p>	<p>TECHNIK & SERVICE</p> <p>☎ 0800 20 20277 (Freecall) +49 4621 42 10-0 ✉ info@fitshop.at 🕒 Öffnungszeiten entnehmen Sie unserer Homepage: https://stg.fit/statitb</p>	<p>TECHNIK & SERVICE</p> <p>☎ 0800 202 027 +49 4621 42 10-0 ✉ info@fitshop.ch 🕒 Öffnungszeiten entnehmen Sie unserer Homepage: https://stg.fit/statit9</p>

På denne webside finder du en detaljeret oversigt inkl. adresse og åbningstider for alle filialer tilhørende Fitshop Group i ind- og udland:

www.fitshop.dk/oversigt-over-Fitshop-butikker

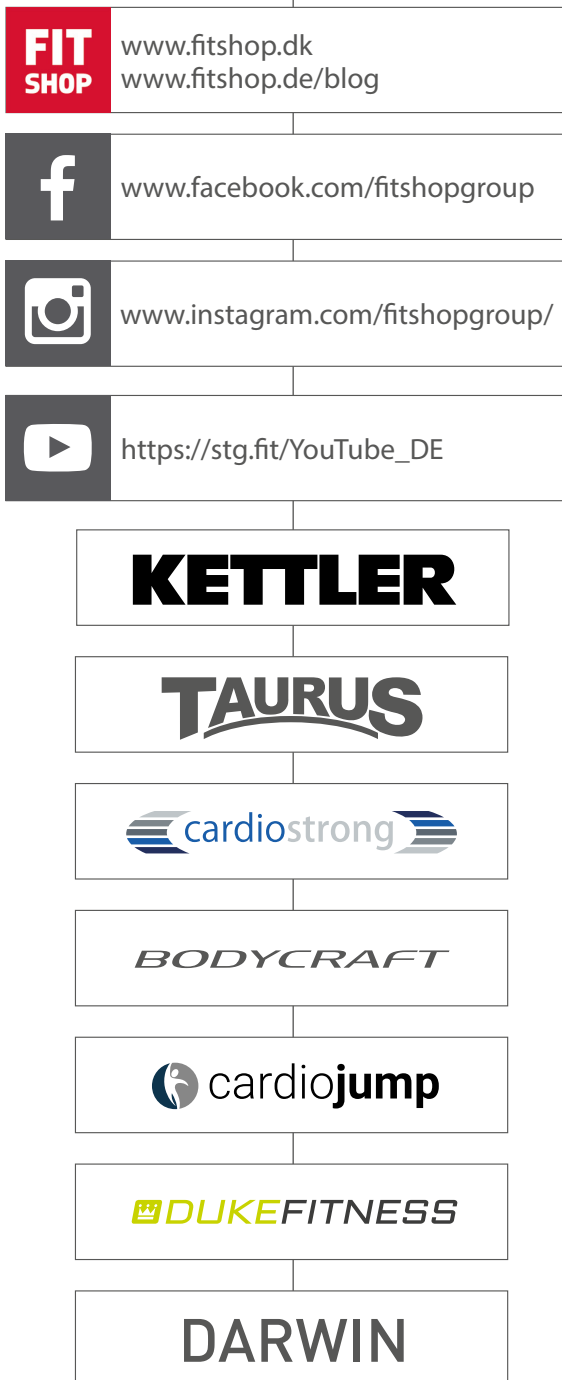
VI LEVER FOR FITNESS

WEBSHOP OG SOCIALE MEDIER

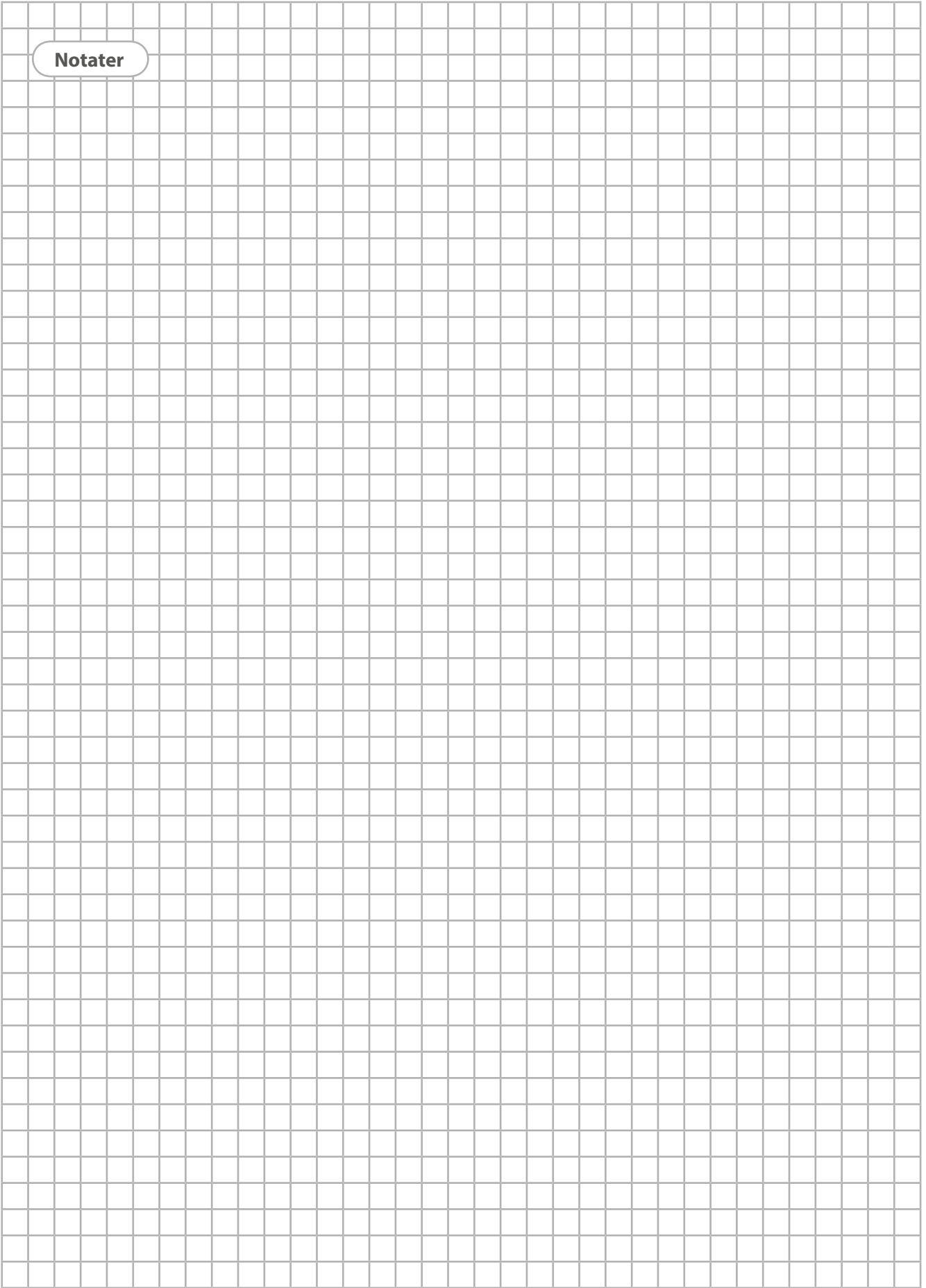
Fitshop er med sine nuværende over 70 filialer Europas største fagmarked for fitnessmaskiner til hjemmebrug og en af de mest ansete onlineforhandlere af fitnessudstyr på verdensplan. Privatkunder foretager bestillinger via vores 25 webshops på det pågældende lands sprog eller får sammensat deres drømmeudstyr i lokale filialer. Derudover er virksomheden leverandør af professionelle maskiner til udholdenheds- og styrketræning til fitnesscentre, hoteller, sportsforeninger, firmaer og fysioterapeuter.

Fitshop tilbyder et bredt sortiment af træningsmaskiner fra kendte producenter, egne udviklede produkter af høj kvalitet og en lang række serviceydelser, f.eks. opstillingservice og idrætsvidenskabelig rådgivning før og efter købet. Til dette formål har virksomheden ansat en lang række idrætsforskere, fitnessstrænere og eliteudøvere.

Besøg os også på vores platforme for sociale medier eller på vores blog!

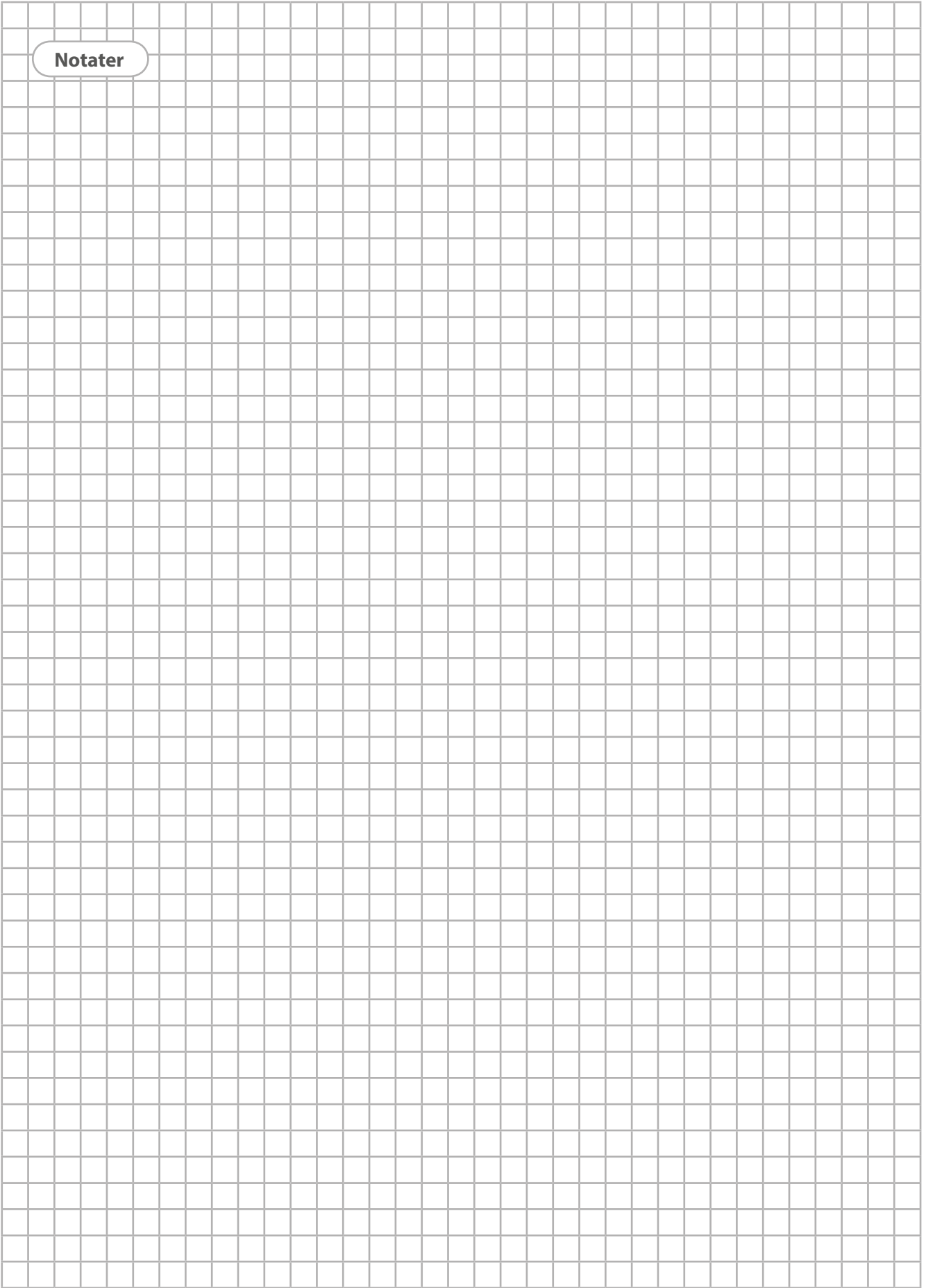


Notater



Notater

Notater



TAURUS®

Motionscykel UB9.9 Touch