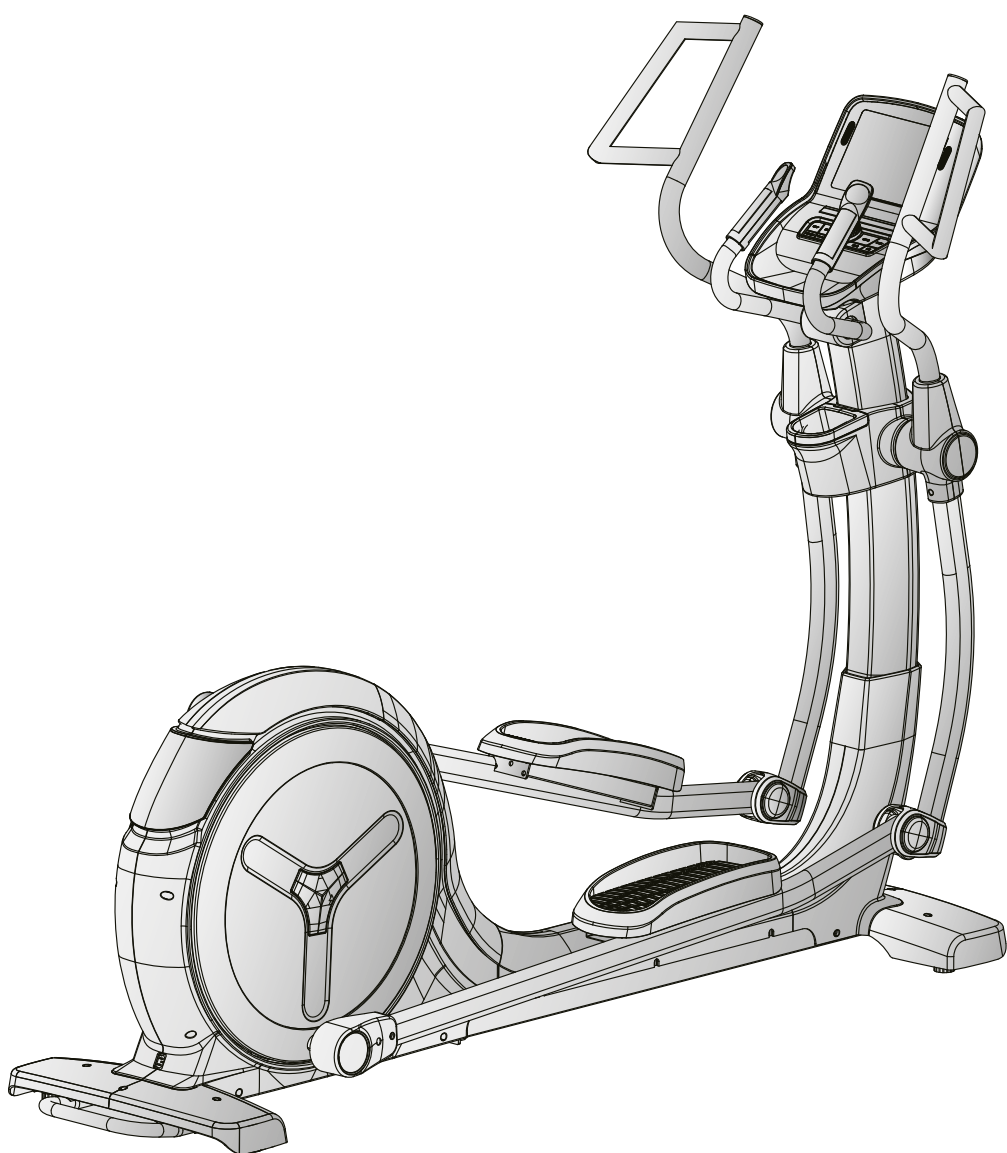


TAURUS®

Notice de montage et mode d'emploi



max. 180 kg



~ 90 Min.



95 kg

L 232 | L 95 | H 172

TFX99TFT.01.05

N° d'article TF-X99-TF

Vélo elliptique X9.9 Touch

Table des matières

1	INFORMATIONS GÉNÉRALES	7
1.1	Notes techniques	7
1.2	Sécurité personnelle	8
1.3	Sécurité électrique	9
1.4	Emplacement	10
2	MONTAGE	10
2.1	Instructions générales	10
2.2	Contenu de la livraison	11
2.3	Montage	12
3	MODE D'EMPLOI	19
3.1	Affichage de la console	19
3.2	Fonctions des touches	20
3.3	Programmes	21
3.3.1	Quick-Start	21
3.3.2	Programmes basés sur des objectifs	21
3.3.3	Programmes prédéfinis	21
3.3.4	Programmes définis par l'utilisateur	24
3.3.5	Programmes basés sur la fréquence cardiaque	25
3.3.6	Programme basé sur les watts	26
3.4	Test de fitness	27
3.5	Médias	28
3.6	Bluetooth et applications de fitness	29
4	STOCKAGE ET TRANSPORT	30
4.1	Instructions générales	30
4.2	Roulettes de déplacement	30
5	DÉPANNAGE, ENTRETIEN ET MAINTENANCE	31
5.1	Instructions générales	31
5.2	Défauts et diagnostic des pannes	31
5.3	Codes de défauts et dépannage	32
5.4	Calendrier d'entretien et de maintenance	33
6	ÉLIMINATION	33
7	ACCESSOIRES RECOMMANDÉS	34

8	COMMANDES DE PIÈCES DE RECHANGE	35
8.1	Numéro de série et désignation du modèle	35
8.2	Liste des pièces	36
8.3	Vue éclatée	40
9	GARANTIE	41
10	CONTACT	43

Chère cliente, cher client,

Nous vous remercions d'avoir opté pour un appareil d'entraînement de qualité de la marque Taurus. Taurus propose des appareils de sport et de fitness haut de gamme conçus pour une utilisation à domicile ou destinés à équiper les salles de gym et les établissements commerciaux. Les appareils de fitness de Taurus poursuivent l'objectif premier des sportifs, celui d'atteindre un niveau de performance maximal ! Les appareils sont ainsi développés en étroite concertation avec des sportifs et des experts en sciences du sport. Les sportifs sont en effet les mieux placés pour juger de la perfection d'un appareil de fitness.

Pour de plus amples informations, veuillez consulter le site www.sport-tiedje.com.

Utilisation conforme

L'appareil doit être utilisé uniquement aux fins auxquelles il est destiné.

L'appareil convient à la fois pour une utilisation à domicile et pour une utilisation semi-professionnelle (par ex. hôpitaux, clubs, hôtels, écoles etc.). L'appareil n'est pas adapté à une application commerciale ou professionnelle (par ex. salle de gym).

MENTIONS LÉGALES

Sport-Tiedje GmbH
N°1 du fitness à domicile en Europe

International Headquarters
Flensburger Straße 55
24837 Schleswig
Deutschland

Directeur :
Christian Grau
Sebastian Campmann
Bernhard Schenkel
N° de registre de commerce HRB 1000 SL
Tribunal d'instance de Flensburg
N° d'identification de TVA : DE813211547

EXCLUSION DE RESPONSABILITÉ



©2008 Taurus est une marque déposée de la société Sport-Tiedje GmbH. Tous droits réservés. Toute utilisation de cette marque sans l'autorisation écrite de Sport-Tiedje est interdite.

Le produit et le manuel peuvent faire l'objet de modifications. Les données techniques sont sujettes à changement sans préavis.

À PROPOS DE CE MODE D'EMPLOI

Veillez lire attentivement le présent mode d'emploi dans son intégralité avant le montage de l'appareil et sa première utilisation. Le présent mode d'emploi est là pour vous aider à monter rapidement l'appareil et à le manipuler en toute sécurité. Veillez impérativement à ce que tous les utilisateurs de l'appareil (notamment les enfants et les personnes présentant un handicap physique, sensoriel, mental ou moteur) aient préalablement pris connaissance du présent mode d'emploi et de son contenu. En cas de doute, l'appareil doit être utilisé sous la surveillance d'une personne responsable.

Cet appareil a été conçu conformément aux dernières avancées en matière de sécurité. Il est protégé au mieux de toute source de danger susceptible de provoquer des blessures. Assurez-vous que l'appareil a bien été monté conformément aux instructions fournies et que toutes les pièces de l'appareil sont correctement fixées. Si nécessaire, remédiez aux défauts éventuels en vous reportant au mode d'emploi.



Veillez respecter scrupuleusement les consignes de sécurité et de maintenance indiquées. Toute autre utilisation peut causer des blessures, endommager l'appareil et provoquer des accidents dont le fabricant et le distributeur ne peuvent assumer aucune responsabilité.

Lors de votre lecture, vous serez amené à rencontrer les notes de sécurité suivantes :

► **ATTENTION**

Ce symbole indique des situations dans lesquelles le non-respect des consignes peut entraîner des dommages matériels.

⚠ **PRUDENCE**

Ce symbole indique des situations dans lesquelles le non-respect des consignes peut entraîner des blessures légères !

⚠ **AVERTISSEMENT**

Ce symbole indique des situations dans lesquelles le non-respect des consignes peut entraîner des blessures graves, voire mortelles !

⚠ **DANGER**

Ce symbole indique des situations dans lesquelles le non-respect des consignes peut entraîner des blessures très graves, voire mortelles !

ⓘ **REMARQUE**

Vous trouverez ici d'autres informations utiles.

Conservez soigneusement ce mode d'emploi de sorte qu'il soit accessible pour toute information sur les travaux de maintenance et les commandes de pièces de rechanges.

1.1 Notes techniques

Affichage TFT de :

- + Durée d'entraînement en min.
- + Vitesse en km/h
- + Distance d'entraînement en km
- + Paliers de résistance
- + Calories en kcal
- + Fréquence cardiaque (à partir des capteurs cardiaques tactiles ou d'une ceinture pectorale)
- + Tours par minute
- + Watt

Système de freinage : système de freinage à induction électromagnétique
Niveaux de résistance : 32

Données en watts

Plage de réglages du programme en watts: 10-350 W
Vitesse min. et max. à 60 RPM: 50-400 W
Vitesse min. et max. à 100 RPM: 148-765 W

Mémoires utilisateurs : 4
Nombre total de programmes : 43
Programmes Quick-Start : 1
Programmes basés sur des objectifs : 4
Programmes prédéfinis : 12
Programmes définis par l'utilisateur : 1
Programmes basés sur la fréquence cardiaque : 3
Programmes en watts: 1

Test de fitness : 1

Longueur de pas: 58,4 cm
Rapport de transmission: 1:8,75
Masse d'inertie : 10 kg

Poids et dimensions :

Dimensions de l'emballage (L x l x h) : env. 221 cm x 88 cm x 45 cm
Dimensions d'exposition (L x l x h) : env. 232 cm x 95 cm x 172 cm
Poids de l'article (brut, emballage inclus) : env. 112 kg
Poids de l'article (net, sans emballage) : env. 95 kg

Poids utilisateur maximal : 180 kg

1.2 Sécurité personnelle

DANGER

- + Avant la première utilisation de l'appareil, nous vous recommandons de demander l'avis d'un médecin afin qu'il juge de la possibilité ou non de vous entraîner avec cet appareil. Ces dispositions sont particulièrement applicables aux personnes qui ont une prédisposition génétique à l'hypertension ou aux maladies cardiaques, sont âgées de plus de 45 ans, fument, présentent un taux de cholestérine élevé, sont en surpoids et/ou n'ont pas pratiqué régulièrement de sport au cours de l'année passée. Si vous prenez un traitement médicamenteux susceptible de générer des troubles du rythme cardiaque, l'avis d'un médecin est impératif.
- + Nous vous rappelons qu'un entraînement excessif peut sérieusement compromettre votre santé. Veuillez noter également que les systèmes de surveillance de la fréquence cardiaque ne sont pas toujours précis. Dès que vous percevez des sensations de faiblesse, de nausée, de vertiges, de douleurs, d'essoufflement ou d'autres symptômes anormaux, interrompez votre entraînement et consultez votre médecin en cas d'urgence.

AVERTISSEMENT

- + Cet appareil n'est pas conçu pour une utilisation par les enfants de moins de 14 ans.
- + Les enfants ne doivent pas être laissés sans surveillance à proximité de l'appareil.
- + Les personnes handicapées doivent bénéficier d'une autorisation médicale et rester sous étroite surveillance lors de l'utilisation de tout appareil d'entraînement.
- + L'appareil ne doit pas être utilisé simultanément par plusieurs personnes.
- + Si votre appareil dispose d'une clé de sécurité, attachez le clip sur vos vêtements avant chaque entraînement. La fonction d'arrêt d'urgence de l'appareil peut ainsi se déclencher en cas de chute.
- + Maintenez éloignés les mains, les pieds et autres parties du corps ainsi que les cheveux, vêtements, bijoux et autres objets des pièces mobiles.
- + Évitez de porter des vêtements amples ou volants pendant l'entraînement. Préférez une tenue de sport adaptée. Portez des chaussures de sport adaptées, de préférence avec des semelles en caoutchouc ou autre matériau antidérapant. Évitez de porter des chaussures à talon, avec semelles en cuir, à clous ou à crampons. Ne vous entraînez jamais pieds nus.

PRUDENCE

- + Si vous devez brancher votre appareil avec un câble d'alimentation sur le secteur, veillez à disposer le câble de manière à ce que personne ne risque de trébucher.
- + Durant l'entraînement, assurez-vous que personne ne se trouve dans la zone de mouvement de l'appareil.

ATTENTION

- + Ne placez aucun objet dans les ouvertures de l'appareil.

1.3 Sécurité électrique

DANGER

- + Pour limiter les risques de choc électrique, débranchez toujours le câble de l'appareil de la prise de courant dès que vous avez terminé l'entraînement, avant d'assembler ou de désassembler l'appareil ainsi qu'avant de procéder à une maintenance ou à un nettoyage de l'appareil. Ne tirez pas sur le câble.

AVERTISSEMENT

- + Ne laissez pas l'appareil sans surveillance tant que le cordon d'alimentation reste branché dans la prise murale. Débranchez le cordon d'alimentation de la prise murale pendant votre absence afin d'éviter toute utilisation impropre de l'appareil par des tiers ou des enfants.
- + Si le câble d'alimentation ou le cordon d'alimentation est endommagé ou défectueux, adressez-vous à votre revendeur. Jusqu'à la réparation, l'appareil ne doit pas être utilisé.

ATTENTION

- + L'appareil doit être branché sur une prise électrique de 220-230 V à une fréquence de 50 Hz.
- + L'appareil doit toujours être branché directement sur une prise de terre avec le câble d'alimentation fourni. Les rallonges doivent être conformes aux directives VDE. Déroulez toujours entièrement le câble d'alimentation.
- + La prise de courant doit être protégée par un fusible à action retardée de 16 A au minimum.
- + N'effectuez aucune modification sur le câble d'alimentation ni sur le cordon d'alimentation.
- + Protégez le câble d'alimentation de l'eau, de la chaleur, de l'huile et des arêtes vives. Ne laissez pas le câble d'alimentation passer sous l'appareil ou sous un tapis et ne posez aucun objet dessus.
- + Si l'appareil que vous avez acheté dispose d'une console TFT, des mises à jour du logiciel doivent être effectuées régulièrement. Suivez les instructions indiquées à l'écran pour procéder à la mise à jour.
- + Les systèmes et logiciels des appareils équipés de consoles TFT sont spécialement conçus pour fonctionner avec les applis préinstallées. N'installez pas d'autres applis sur la console.

REMARQUE

- + Les applis préinstallées des consoles TFT proviennent de fabricants externes. Fitshop décline toute responsabilité quant à la disponibilité, la fonctionnalité ou le contenu de ces applis.

1.4 Emplacement



AVERTISSEMENT

- + Évitez de placer l'appareil dans un passage principal ou sur une échappée.



PRUDENCE

- + Assurez-vous que la salle d'entraînement soit correctement aérée pendant l'entraînement et qu'elle ne soit pas exposée aux courants d'air.
- + Choisissez l'emplacement de manière à disposer d'un espace libre suffisant (zone de sécurité) à l'avant, à l'arrière et sur les côtés de l'appareil.
- + L'appareil doit se trouver sur une surface plane, résistante et solide.



ATTENTION

- + L'appareil doit être utilisé uniquement dans un local suffisamment aéré et sec (température ambiante entre 10°C et 35°C). L'utilisation de l'appareil est interdite en plein air ou dans des locaux présentant un taux d'humidité élevé (plus de 70 %) tels que les piscines.
- + Utiliser un tapis de protection pour ne pas endommager les sols de qualité supérieure (parquet, stratifié, lièges, tapis) par des marques de pression ou des taches de transpiration et pour compenser les légères inégalités du sol.

2 MONTAGE

2.1 Instructions générales



DANGER

- + Ne laissez pas les outils ainsi que les matériaux d'emballage, comme les films de protection, sans surveillance : ils représentent un danger pour les enfants (risque d'étouffement). Tenez les enfants éloignés de l'appareil pendant le montage.



AVERTISSEMENT

- + Respectez les consignes apposées sur l'appareil pour réduire les risques de blessures.



PRUDENCE

- + Pendant l'assemblage, veillez à disposer d'un espace suffisant pour vous déplacer tout autour de l'appareil.
- + L'assemblage de l'appareil doit être effectué par au moins deux adultes. En cas de doute, demandez l'aide supplémentaire d'une tierce personne ayant de bonnes connaissances techniques.



ATTENTION

- + Pour éviter tout endommagement de l'appareil et du sol, procédez au montage de l'appareil sur un tapis de sol ou sur le carton d'emballage.



REMARQUE

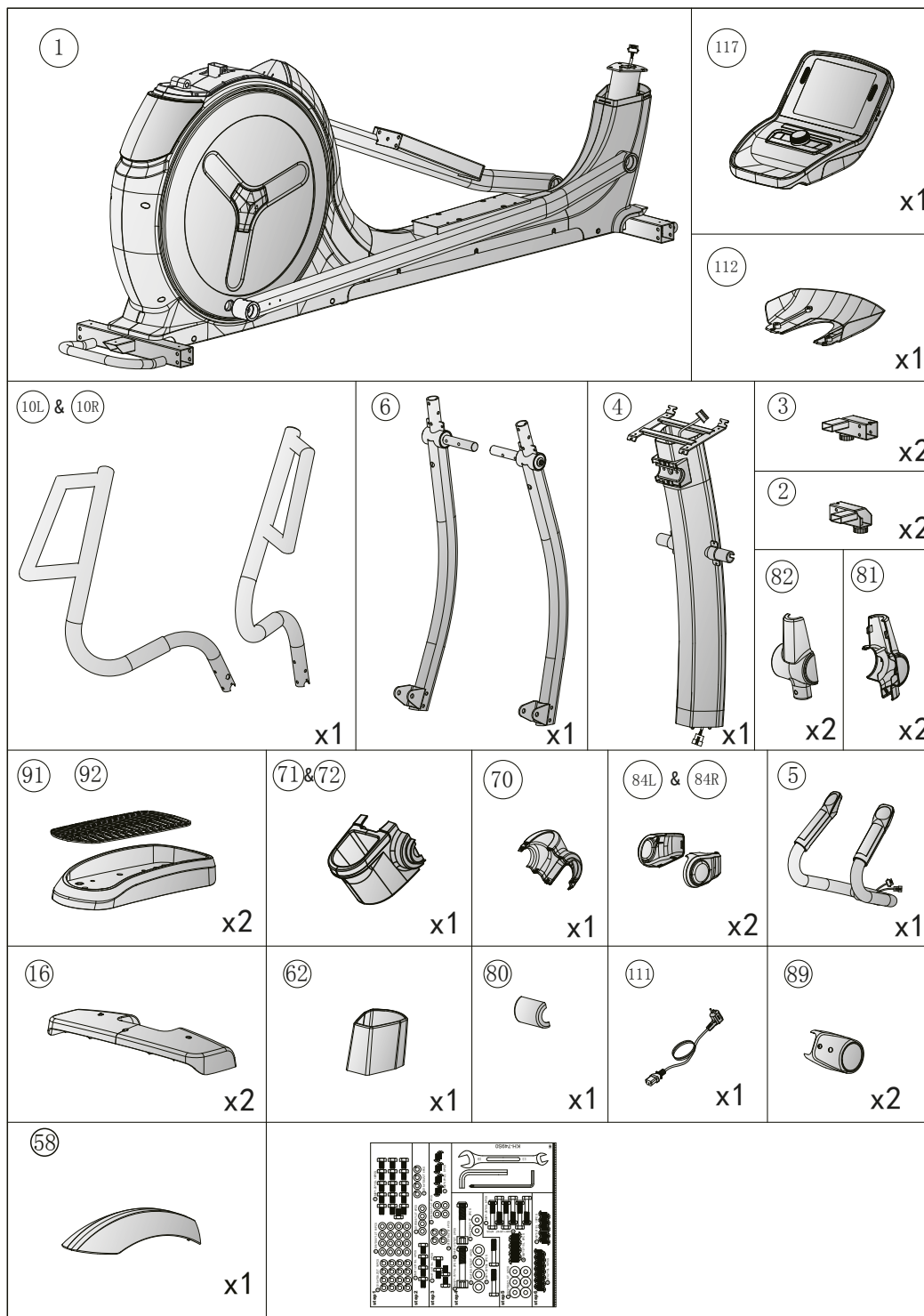
- + Pour faciliter le montage, des vis et des écrous peuvent être prémontés.
- + Assemblez l'appareil si possible sur l'emplacement qui lui est réservé.

2.2 Contenu de la livraison

L'emballage comprend les pièces représentées ci-après. Vérifiez que l'ensemble des pièces et outils appartenant à l'appareil sont compris dans la livraison et assurez-vous que l'appareil n'a pas été endommagé pendant le transport. En cas de réclamation, veuillez contacter immédiatement votre contractant.

⚠ PRUDENCE

Si le contenu de la livraison est incomplet ou si des pièces sont endommagées, ne montez pas l'appareil.



2.3 Montage

Avant de procéder à l'assemblage de l'appareil, observez bien attentivement les étapes de montage représentées et respectez l'ordre des opérations indiqué.

ⓘ REMARQUE

Vissez d'abord toutes les pièces sans les serrer et vérifiez qu'elles sont correctement ajustées. Ne serrez les vis à l'aide de l'outil correspondant que lorsque vous y serez invité.

Étape 1 : montage des pieds avant et arrière

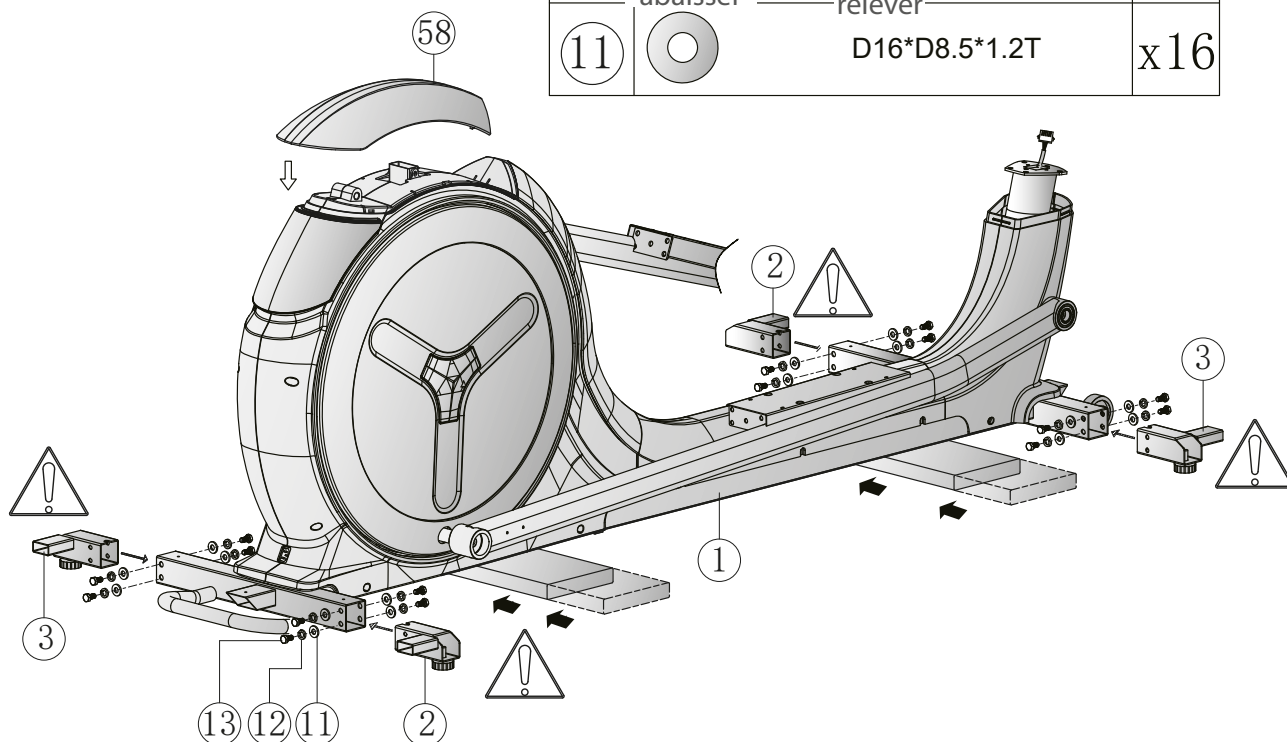
ⓘ REMARQUE

Lors de l'étape suivante, vérifiez que les pieds sont bien alignés (voir schéma).

Positionnez le revêtement (58) et fixez les pieds avant et arrière (2 & 3) sur le cadre principal (1) avec seize vis six pans (13), seize circlips (12) et seize rondelles (11).



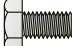


13		M8*1.25*15L	x16
12		D15.4*D8.2*2T	x16
11		D16*D8.5*1.2T	x16

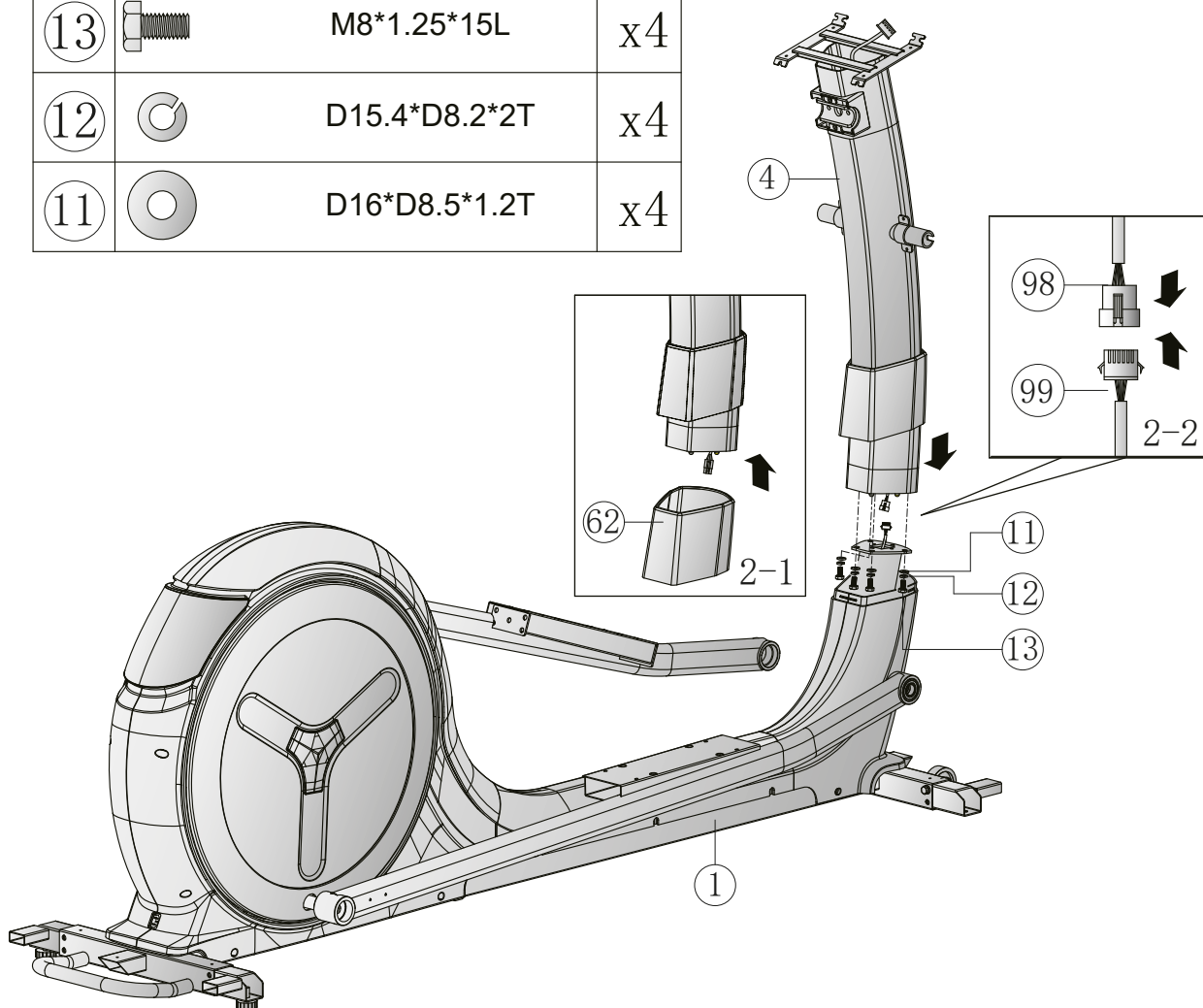


Étape 2 : montage du montant de la console

1. Faites coulisser vers le haut le revêtement (62) du montant de la console (4) et reliez les câbles (98) et (99) entre eux.
2. Insérez le montant de la console (4) dans le logement du cadre principal (1) et fixez-le avec quatre vis six pans (13), quatre rondelles élastiques (12) et quatre rondelles (11).
3. Faites coulisser le revêtement (62) vers le bas.



13		M8*1.25*15L	x4
12		D15.4*D8.2*2T	x4
11		D16*D8.5*1.2T	x4

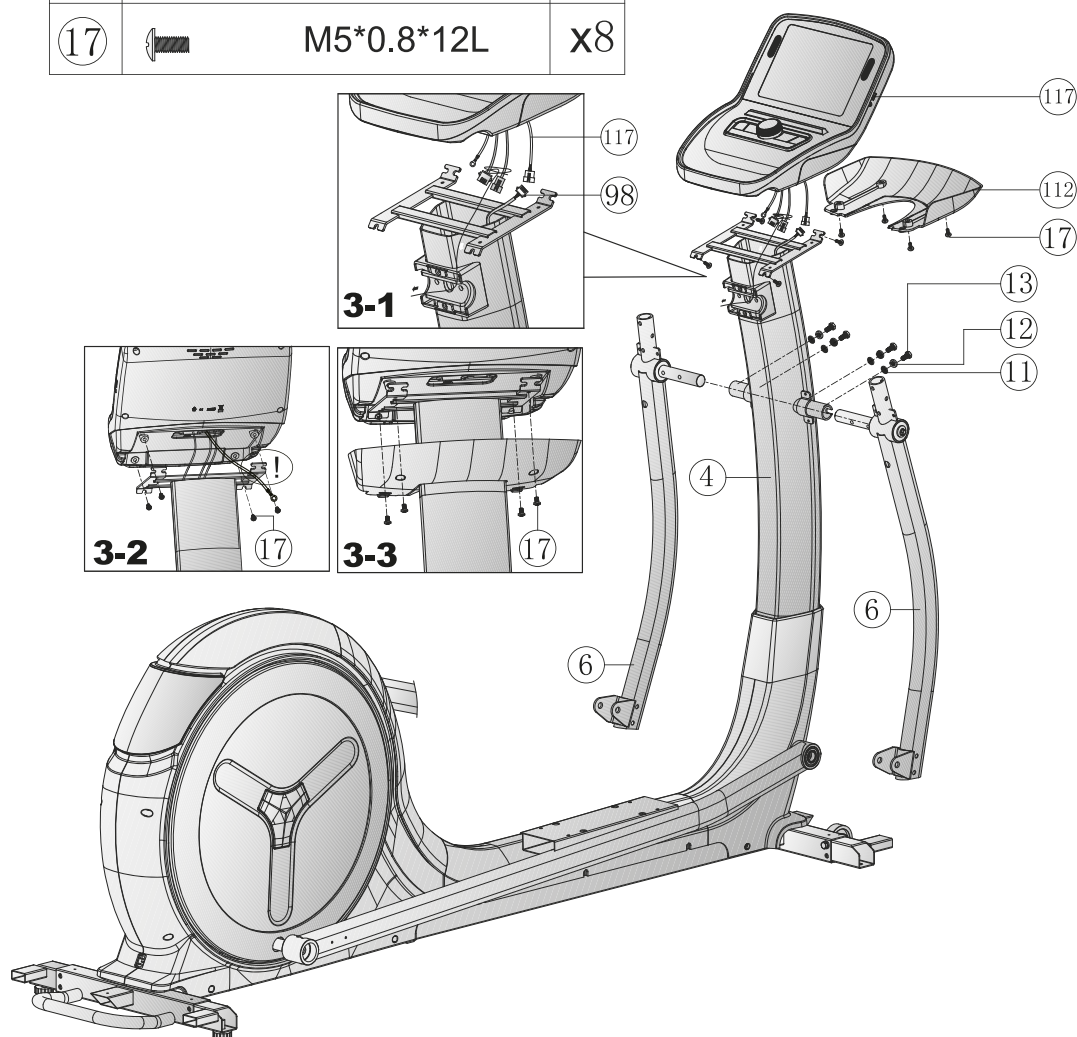


Étape 3 : montage de la console

1. Fixez les barres de liaison gauche et droite des bras (6) sur le montant de la console (4) à l'aide de quatre vis six pans (13), quatre rondelles élastiques (12) et quatre rondelles (11).
2. Reliez les câbles (117) et 98) entre eux.
3. Positionnez la console (117) sur le montant de la console (4) et fixez-la avec le revêtement (112) au moyen de quatre vis (17).



⑬		M8*1.25*15L	x4
⑫		D15.4*D8.2*2T	x4
⑪		D16*D8.5*1.2T	x4
⑰		M5*0.8*12L	x8

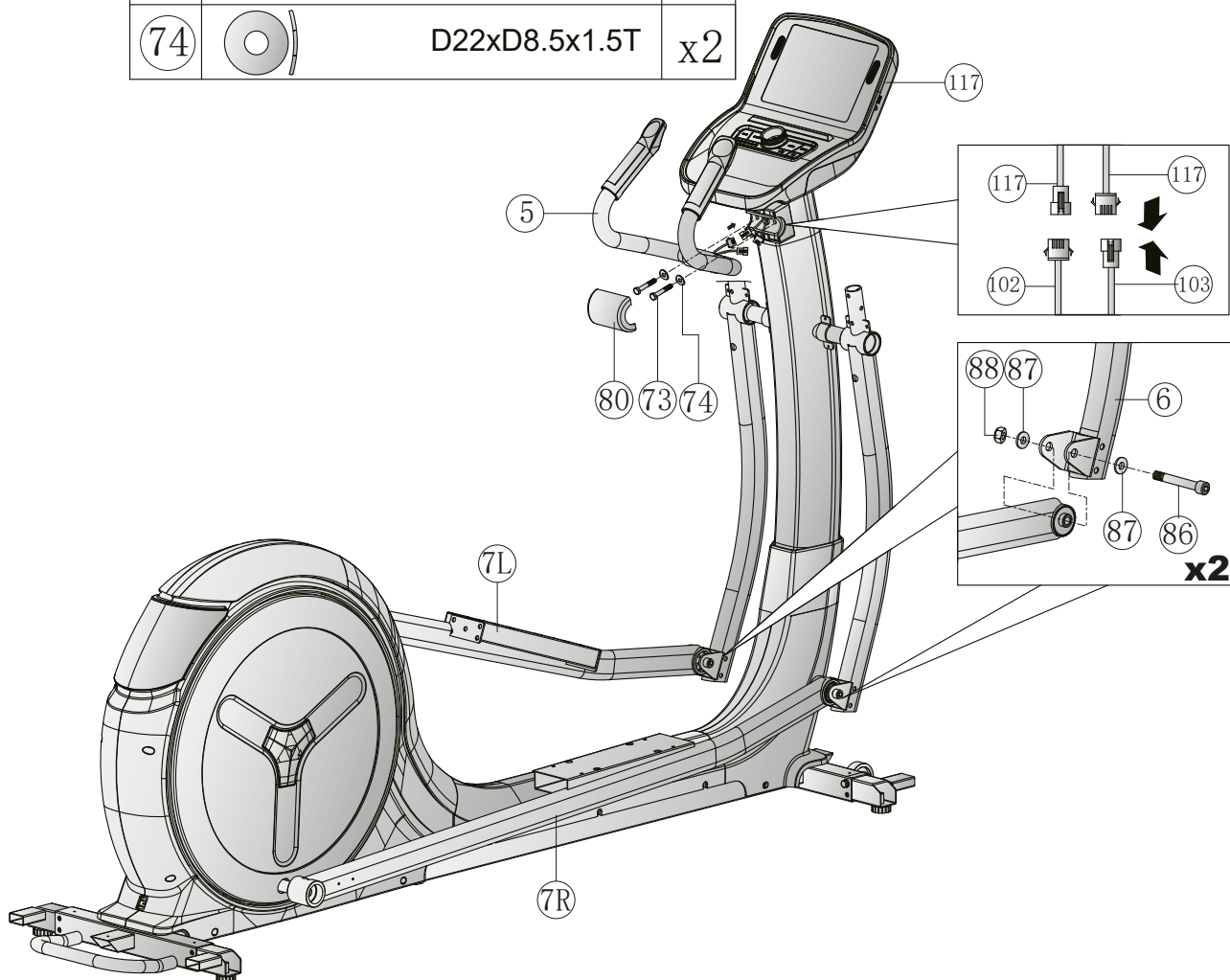


Étape 4 : montage des bras de pédales et des poignées

1. Reliez les câbles (117 & 102) et les câbles (107 & 103) entre eux.
2. Fixez les capteurs tactiles (5) et le revêtement (80) sur le montant de la console (4) avec deux vis six pans (73) et deux rondelles courbées (74).
3. Fixez les barres de liaison gauche et droite des bras (6) sur les barres de pédales gauche et droite (7L & 7R) à l'aide de deux vis six pans (86), quatre rondelles (87) et deux écrous de sûreté (88).



86		M12*1.75*70L	x2
87		D24*D13.5*D2.5T	x4
88		M12*1.75*12T	x2
73		M8*1.25*50L	x2
74		D22xD8.5x1.5T	x2

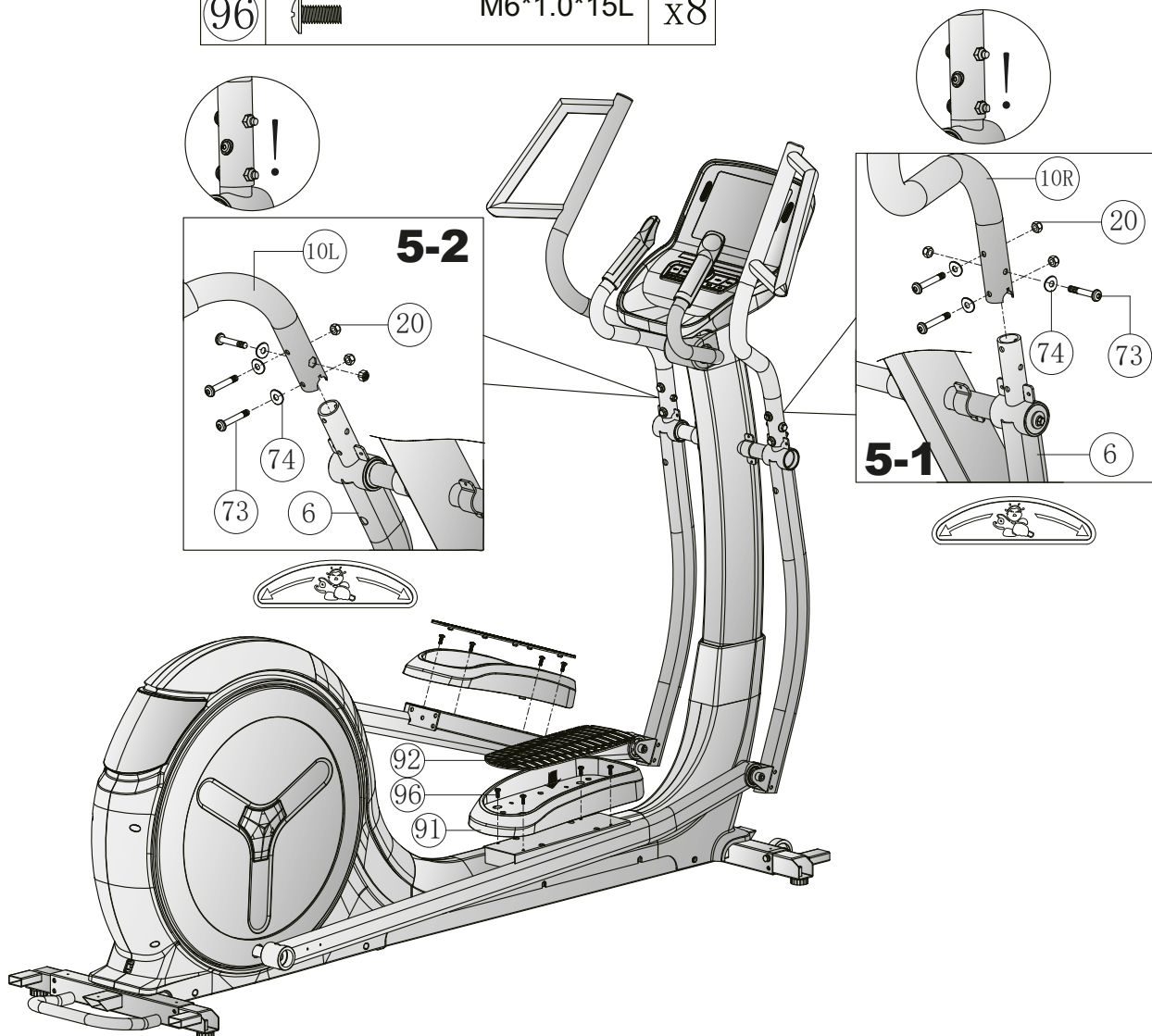


Étape 5 : montage des bras

1. Fixez le bras droit (10R) sur la barre de liaison droite (6) avec trois vis six pans (73), trois rondelles courbées (74) et trois écrous de sûreté (20) (voir schéma 5-1).
2. Fixez le bras gauche (10L) sur la barre de liaison gauche (6) avec trois vis six pans (73), trois rondelles courbées (74) et trois écrous de sûreté (20) (voir schéma 5-2).
3. Fixez les pédales (91) avec le rembourrage (92) sur les barres de pédales (10R & 10L) en utilisant huit vis à empreinte cruciforme (96).





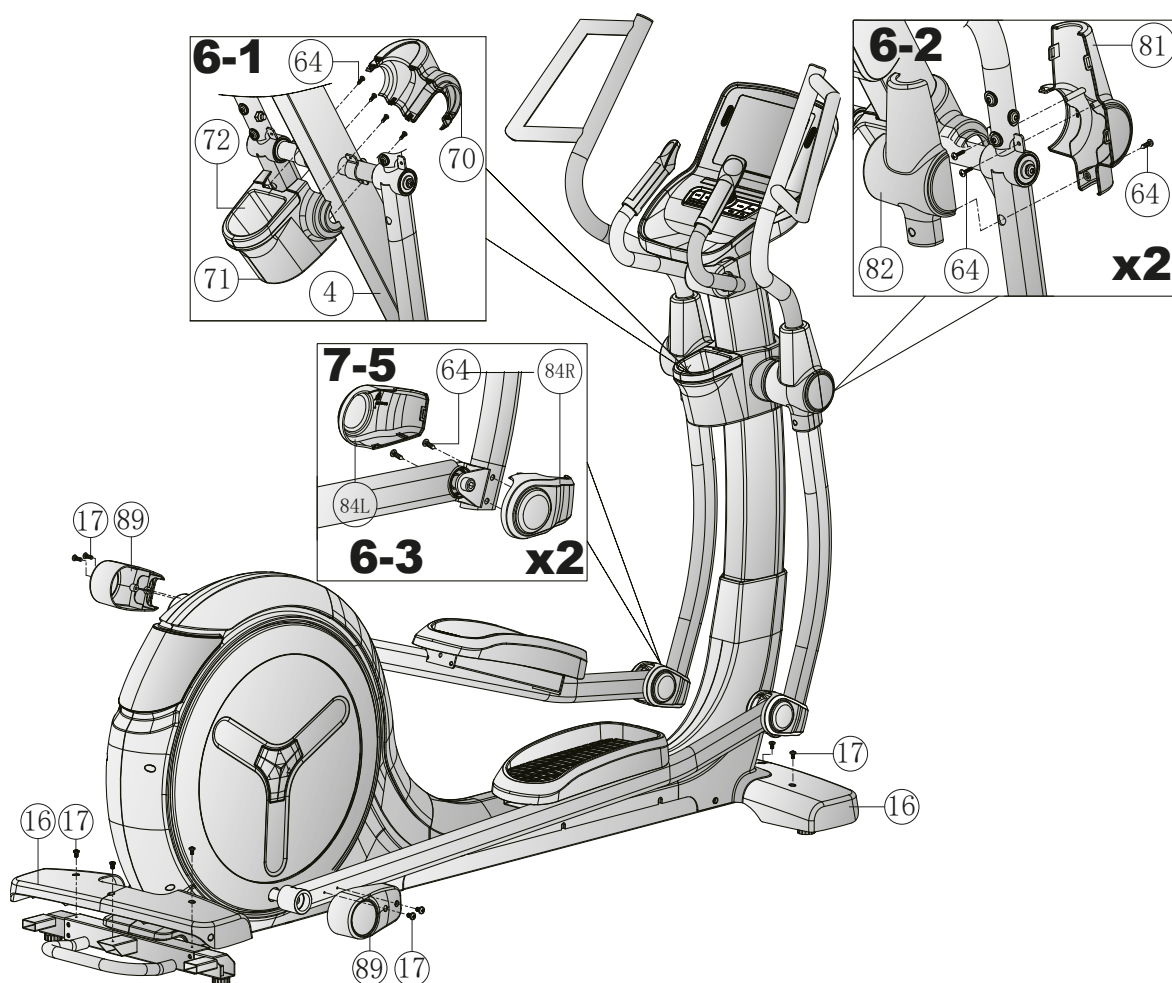
73		M8*1.25*50L	x6
74		D22xD8.5x1.5T	x6
20		M8*1.25*8T	x6
96		M6*1.0*15L	x8



Étape 6 : montage des revêtements

1. Fixez les pièces du porte-bidon (70, 71 & 72) sur la barre du guidon (4) à l'aide de quatre vis à empreinte cruciforme (voir schéma 6-1).
2. Fixez les revêtements (81 & 82) sur les barres de liaison gauche et droite (6) en utilisant respectivement trois vis à empreinte cruciforme (64) (voir schéma 6-2).
3. Fixez les revêtements (84L & 84R) sur les barres de pédales (10R & 10L) en utilisant respectivement deux vis à empreinte cruciforme (64) (voir schéma 6-3).
4. Fixez les revêtements gauche et droit (89) sur les barres de pédales gauche et droite (10R & 10L) en utilisant respectivement deux vis à empreinte cruciforme (17).
5. Fixez les deux revêtements (16) sur les pieds (2 & 3) en utilisant respectivement deux vis à empreinte cruciforme (17).
6. Serrez ensuite fermement toutes les vis.

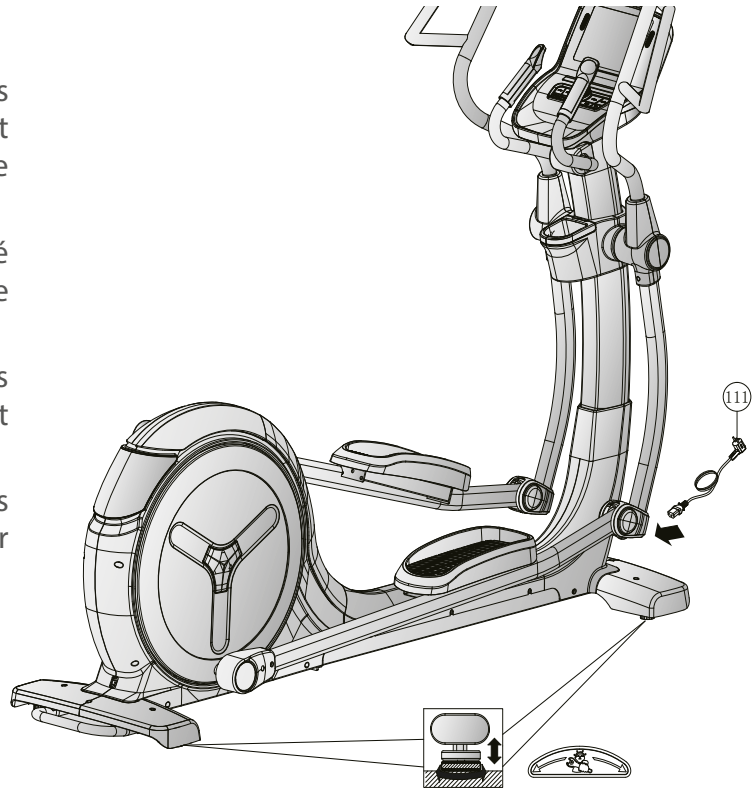
64		ST4.2*15L	x14
17		M5*0.8*12L	x10



Étape 7 : Ajustement des pieds

Si le sol présente des inégalités, vous pouvez stabiliser de l'appareil en tournant les deux vis de réglage situées sous le cadre principal.

1. Soulevez de l'appareil du côté souhaité et tournez la vis de réglage sous le cadre principal.
2. Tournez la vis dans le sens des aiguilles d'une montre pour la desserrer et relever de l'appareil.
3. Tournez la vis dans le sens inverse des aiguilles d'une montre pour abaisser de l'appareil.



Étape 8 : Branchement de l'appareil

▶ ATTENTION

Ne branchez pas l'appareil sur une multiprise ; il risque sinon de ne pas être suffisamment alimenté en courant. Cela risque de provoquer des dysfonctionnements.

Branchez le codon d'alimentation dans une prise conforme aux prescriptions indiquées dans le chapitre Sécurité électrique.

❗ INFORMATION IMPORTANTE

Pour vous assurer que votre appareil est équipé de la dernière version de logicielle, effectuez une mise à jour avant la première utilisation de l'appareil. Procédez comme suit :

1. Appuyez sur « Réglages » dans le coin en bas à droite de l'écran.
2. Appuyez sur « WLAN » pour établir une connexion entre votre appareil et Internet.
3. Retournez aux réglages.
4. Appuyez sur « Système et apps ».
5. Appuyez sur « Mise à jour » pour mettre à jour le logiciel.

L'appareil ne doit pas être utilisé ni être éteint pendant la mise à jour.

Vérifiez régulièrement si de nouvelles mises à jour sont disponibles et procédez comme décrit ci-dessus. Dès qu'une nouvelle version est disponible, le symbole apparaît en blanc. Sinon, le symbole est grisé.

① REMARQUE

Avant de commencer l'entraînement, veuillez vous familiariser avec toutes les fonctions et possibilités de réglage de l'appareil. Pour savoir comment utiliser correctement ce produit, demandez les conseils d'un spécialiste.

3.1 Affichage de la console



AFFICHAGE	DESCRIPTION
Level (niveau)	+ Affichage du niveau de résistance momentané + Plage d'affichage : 1-32
Time (durée)	+ Affichage de la durée d'entraînement en minutes + Plage d'affichage : 00:00–999:59
Distance (distance)	+ Affichage de la distance d'entraînement en km + Plage d'affichage : 0.0 - 99,9
Calories (calories)	+ Affichage des calories en kcal + Plage d'affichage : 0 - 9999
Pulse (pouls)	+ Affichage de la fréquence cardiaque + Plage d'affichage : 40-220
SPEED (vitesse) / RPM (tours par minute)	+ Affichage de la vitesse momentanée ou du nombre de tours par minute

Mets/Watt	<p>+ Affichage du MET ou de la valeur en watts momentanée</p> <p><u>Définition</u> : Le MET (équivalent métabolique) sert à mesurer le métabolisme de base moyen d'une personne. Le MET correspond à la consommation d'oxygène d'une personne au repos.</p> <p>1 MET= 3,5ml/kg/min (le corps consomme 3,5 millilitres d'oxygène par kilogramme et par minute) ; cela correspond à la quantité d'oxygène consommée par le corps au repos.</p> <p>Plus l'effort physique est important, plus la consommation d'oxygène augmente et plus le MET est élevé. Lorsque vous vous entraînez à un niveau de 7 METS, cela signifie que votre dépense physique est 7 fois plus importante qu'au repos. Votre consommation d'oxygène est également 7 fois plus élevée qu'au repos.</p> <p>+ Un entraînement à un niveau variant entre 3 et 6 METS correspond à une activité physique modérée.</p> <p>+ Un entraînement à un niveau supérieur à 6 METS correspond à une activité physique intense.</p>
------------------	---

3.2 Fonctions des touches



TOUCHE	DESCRIPTION
Bouton rotatif	<p>+ Tournez le bouton pour augmenter ou réduire les valeurs de réglage ou le niveau de résistance.</p> <p>+ Appuyez pour valider les réglages.</p> <p>+ Permet de commuter entre les modes RPM et SPEED</p>
FITNESS TEST	<p>+ Appuyer sur dans le menu principal pour accéder immédiatement au test de fitness</p>
PROGRAM	<p>+ Appuyez sur la touche dans le menu principal pour accéder aux programmes prédéfinis</p>
START	<p>+ Démarrer ou mettre en pause l'entraînement</p> <p>+ Reprendre le programme après la pause</p>
STOP	<p>+ Mettre le programme en pause</p> <p>+ En cours de pause, appuyez sur cette touche pour terminer le programme et afficher le résumé des données d'entraînement.</p> <p>+ Une fois le programme terminé, appuyez sur cette touche pour revenir au menu principal.</p>

3.3 Programmes

Cet appareils propose une grande diversité de programmes, parmi lesquels : un programme Quick Start, des programmes basés sur des objectifs, des programmes prédéfinis, des programmes définis par l'utilisateur, des programmes basés sur la fréquence cardiaque et un test de fitness.

3.3.1 Quick-Start

Lorsque vous vous trouvez dans le menu principal, appuyez sur la touche START pour démarrer directement l'entraînement via la fonction Quick Start. Vous pouvez également appuyer sur « QUICK START » dans le menu principal.

3.3.2 Programmes basés sur des objectifs

1. Dans le menu principal, appuyez sur « GOAL ».
2. Sélectionnez une unité (temps, distance ou calories) sur la base de laquelle vous souhaitez vous entraîner.

❗ REMARQUE

Il n'est possible de définir qu'un seul objectif.

3. Saisissez la valeur cible souhaitée.
4. Appuyez sur START pour démarrer le programme.

Vous pouvez régler manuellement le niveau de résistance pendant l'entraînement.

5. Appuyez sur STOP pour mettre le programme en pause.

Le niveau de résistance est mis à 0.

- 5.1. Appuyez sur STOP à l'écran pour quitter le programme. L'écran affiche une synthèse de vos données d'entraînement.
- 5.2. Appuyez sur la touche START pour reprendre le programme.

3.3.3 Programmes prédéfinis

1. Dans le menu principal, appuyez sur « PROGRAM ».
2. Entrez votre sexe, votre âge, votre poids et la durée d'entraînement souhaitée puis appuyez sur Next.
3. Sélectionnez l'un des programmes à profil.
4. Appuyez sur START pour démarrer le programme.

Vous pouvez régler manuellement le niveau de résistance pendant l'entraînement.

5. Appuyez sur STOP pour mettre le programme en pause.

Le niveau de résistance est mis à 0.

- 5.1. Appuyez sur STOP à l'écran pour quitter le programme. L'écran affiche une synthèse de vos données d'entraînement.
- 5.2. Appuyez sur la touche START pour reprendre le programme.

Programme		Setting time / 30 = time for each section														
		1	2	3	4	5	6	7	8	9	10	11	12	13	14	15
P1	LEVEL	2	2	4	4	3	3	4	3	5	4	2	2	5	5	3
P2	LEVEL	2	2	5	5	4	4	6	4	6	4	2	2	4	4	2
P3	LEVEL	2	2	5	5	4	4	5	4	5	4	2	2	3	3	2
P4	LEVEL	3	3	6	6	7	7	5	8	5	9	6	6	4	4	3
P5	LEVEL	3	3	6	6	7	7	5	8	6	7	6	6	4	4	3
P6	LEVEL	5	5	11	11	9	9	7	8	12	10	8	8	7	7	6
P7	LEVEL	5	5	9	9	10	10	7	7	10	7	5	5	7	7	5
P8	LEVEL	5	5	7	7	9	9	11	10	11	9	5	5	6	6	5
P9	LEVEL	5	5	7	7	8	8	8	9	8	9	6	6	6	6	5
P10	LEVEL	5	5	6	6	8	8	6	6	8	8	9	9	6	6	6
P11	LEVEL	7	7	11	7	7	11	7	7	11	7	7	11	7	7	11
P12	LEVEL	7	7	10	10	10	12	12	12	15	15	15	17	17	20	20
P13	LEVEL	7	7	7	10	10	10	12	12	12	15	15	15	17	17	17
P14	LEVEL	7	7	7	10	10	10	15	15	15	17	17	20	20	20	20
P15	LEVEL	7	7	7	7	12	12	12	12	12	15	15	15	15	15	17
P16	LEVEL	7	7	7	10	10	12	15	17	20	20	17	15	12	10	10
P17	LEVEL	8	11	16	21	21	13	8	8	11	16	21	21	13	8	8
P18	LEVEL	8	11	13	18	21	8	11	13	18	21	8	11	13	18	21
P19	LEVEL	8	21	18	13	11	8	8	21	18	13	11	8	8	21	18
P20	LEVEL	13	21	21	13	21	21	13	21	21	13	21	21	13	21	21
P21	LEVEL	13	21	13	21	13	21	13	21	13	21	13	21	13	21	13
P22	LEVEL	8	8	11	11	16	16	16	18	18	21	23	21	18	18	18
P23	LEVEL	14	14	23	23	20	20	23	20	23	20	23	23	17	17	14
P24	LEVEL	17	17	26	26	23	25	23	26	23	27	26	26	20	20	20
P25	LEVEL	20	20	26	26	25	25	23	26	26	25	26	26	23	23	17
P26	LEVEL	14	14	26	26	26	26	23	23	26	25	23	23	20	20	17
P27	LEVEL	14	14	26	26	25	25	20	20	25	20	17	17	20	20	14
P28	LEVEL	21	21	15	15	24	27	27	26	27	27	24	21	18	18	15
P29	LEVEL	15	24	27	27	18	21	18	21	24	27	18	18	18	18	15
P30	LEVEL	18	24	18	18	24	24	21	21	24	18	27	27	18	21	18
P31	LEVEL	18	18	24	24	27	27	27	28	24	26	24	27	21	21	15
P32	LEVEL	15	21	24	21	24	24	27	32	27	21	18	15	18	18	21
P31	LEVEL	18	18	24	24	27	27	27	28	24	26	24	27	21	21	15
P32	LEVEL	15	21	24	21	24	24	27	32	27	21	18	15	18	18	21

Programme		Setting time / 30 = time for each section														
		16	17	18	19	20	21	22	23	24	25	26	27	28	29	30
P1	LEVEL	3	2	2	4	4	5	5	5	6	5	6	3	3	3	3
P2	LEVEL	2	2	2	4	4	6	6	8	7	8	6	2	2	3	3
P3	LEVEL	2	2	2	4	4	5	5	5	6	5	6	3	3	3	3
P4	LEVEL	3	4	4	2	2	6	6	8	6	3	2	6	6	2	2
P5	LEVEL	3	2	2	5	5	5	5	4	4	6	4	2	2	3	3
P6	LEVEL	6	7	7	5	5	7	7	9	11	10	11	9	9	5	5
P7	LEVEL	5	6	6	8	8	7	7	7	6	7	6	5	5	5	5
P8	LEVEL	5	6	6	8	8	7	7	7	6	7	6	5	5	5	5
P9	LEVEL	5	6	6	7	7	7	7	6	8	8	9	6	6	6	6
P10	LEVEL	6	7	7	6	6	7	7	7	6	7	5	6	6	5	5
P11	LEVEL	7	7	11	7	7	11	7	7	11	7	7	11	7	7	11
P12	LEVEL	20	20	17	17	15	15	15	12	12	12	10	10	10	7	7
P13	LEVEL	20	20	20	22	22	22	20	20	20	17	17	17	15	15	15
P14	LEVEL	20	20	20	20	17	17	15	15	15	10	10	10	7	7	7
P15	LEVEL	17	17	17	17	20	20	20	20	20	20	15	15	15	15	15
P16	LEVEL	10	10	12	15	17	20	20	17	15	12	10	10	7	7	7
P17	LEVEL	11	16	21	21	13	8	8	11	16	21	21	13	8	8	11
P18	LEVEL	8	11	13	18	21	8	11	13	18	21	8	11	13	18	21
P19	LEVEL	13	11	8	8	21	18	13	11	8	8	21	18	13	11	8
P20	LEVEL	13	21	21	13	21	21	13	21	21	13	21	21	13	21	21
P21	LEVEL	21	13	21	13	21	13	21	13	21	13	21	13	21	13	21
P22	LEVEL	18	18	18	21	23	21	18	18	16	16	16	11	11	8	8
P23	LEVEL	14	17	17	23	23	26	26	26	27	23	25	23	26	20	12
P24	LEVEL	20	14	14	26	26	26	26	23	23	26	25	26	23	20	20
P25	LEVEL	17	20	20	14	14	23	26	26	25	26	26	23	20	17	17
P26	LEVEL	17	14	14	14	23	23	23	20	20	26	20	14	14	17	17
P27	LEVEL	14	20	20	23	23	26	26	26	26	26	28	26	26	26	17
P28	LEVEL	15	24	24	18	18	21	21	21	18	21	15	24	24	15	15
P29	LEVEL	15	21	21	18	18	21	18	24	21	15	15	24	24	18	18
P30	LEVEL	15	18	18	21	21	18	18	21	18	24	21	15	15	15	12
P31	LEVEL	15	21	21	24	24	27	27	27	28	28	29	27	27	27	18
P32	LEVEL	21	18	18	30	30	29	29	30	29	30	29	29	29	18	18
P31	LEVEL	15	21	21	24	24	27	27	27	28	28	29	27	27	27	18
P32	LEVEL	21	18	18	30	30	29	29	30	29	30	29	29	29	18	18

3.3.4 Programmes définis par l'utilisateur

1. Dans le menu principal, appuyez sur « USER PROGRAM ».
2. Sélectionner un profil utilisateur (U1 - U4).

❗ REMARQUE

L'utilisateur sélectionné apparaît en haut de l'écran. Vous pouvez modifier le nom de l'utilisateur en appuyant dessus. Saisissez maintenant le nom souhaité.

3. Entrez votre sexe, votre âge, votre poids et la durée d'entraînement souhaitée.
4. Définissez pour chaque segment la vitesse et l'inclinaison souhaités. 30 segments sont disponibles.
5. Appuyez sur START pour démarrer le programme.

Vous pouvez régler manuellement le niveau de résistance et l'inclinaison pendant l'entraînement.

6. Appuyez sur STOP pour mettre le programme en pause.

Le niveau de résistance est mis à 0.

- 6.1. Appuyez sur STOP à l'écran pour quitter le programme. L'écran affiche une synthèse de vos données d'entraînement.
- 6.2. Appuyez sur la touche START pour reprendre le programme.

3.3.5 Programmes basés sur la fréquence cardiaque

AVERTISSEMENT

Votre appareil d'entraînement n'est pas un dispositif médical. La mesure de la fréquence cardiaque n'est pas toujours précise. La précision de la fréquence cardiaque indiquée peut être altérée par différents facteurs. L'affichage de la fréquence cardiaque sert uniquement de référence pour votre entraînement.

Trois programmes basés sur la fréquence cardiaque sont disponibles. Vous avez la possibilité de choisir une fréquence cardiaque ciblée préenregistrée (60 % ou 80 % de votre fréquence cardiaque maximale) ou de sélectionner Target HR pour entrer manuellement une autre fréquence cardiaque ciblée. La console détermine votre fréquence cardiaque maximale en fonction de l'âge que vous avez saisi. Lors de l'utilisation de ces programmes, le port d'une ceinture pectorale est recommandé.

1. Dans le menu principal, appuyez sur « HRC ».
2. Entrez votre sexe, votre âge, votre poids et la durée d'entraînement souhaitée.
3. Sélectionnez 60 %, 80 % ou Target HR.
- 3.1. Si vous avez sélectionné Target HR, vous pouvez définir une valeur cible entre 72 et 168.
4. Appuyez sur START pour démarrer le programme.
5. Placez vos mains sur les capteurs tactiles ou utilisez une ceinture pectorale disponible en option.

REMARQUE

Si la console ne détecte pas de pouls pendant 15 secondes, « NO HR DETECTED » apparaît à l'écran et le programme est stoppé.

6. Appuyez sur STOP pour mettre le programme en pause.

Le niveau de résistance est mis à 0.

- 6.1. Appuyez sur STOP à l'écran pour quitter le programme. L'écran affiche une synthèse de vos données d'entraînement.
- 6.2. Appuyez sur la touche START pour reprendre le programme.

3.3.6 Programme basé sur les watts

1. Dans le menu principal, appuyez sur « WATT MODE ».
2. Définissez le nombre de watts souhaité et la durée d'entraînement souhaitée.

❗ **REMARQUE**

Vous pouvez sélectionner un nombre de watts entre 10 et 350 watts (par pas de 10 watts). La valeur réglée par défaut est 120.

Vous pouvez une durée d'entraînement entre 5 et 999 minutes. La valeur réglée par défaut est 20.

3. Pour démarrer le programme, appuyez sur la touche START.

La valeur en watts à atteindre apparaît en haut à gauche de l'écran.

La valeur actuelle en watts apparaît en haut à droite de l'écran.

Vous pouvez modifier la valeur en watts par pas de 5 pendant l'entraînement en appuyant sur WATT - / WATT +.

Il n'est pas possible de modifier manuellement la résistance ; elle est ajustée automatiquement en fonction du nombre cible de watts et du RPM.

4. Pour mettre en pause le programme, appuyez sur la touche STOP.
5. Appuyez sur START/STOP pour quitter le programme.



3.4 Test de fitness

Le test de fitness s'effectue en deux étapes. Il est introduit par une phase d'échauffement, suivie du test proprement dit. Pour ce test, nous vous recommandons de porter une ceinture pectorale.

REMARQUE

Pendant le test, le RPM doit se situer entre 45 et 65, sinon un message d'erreur apparaît. Si le RPM n'atteint pas la valeur indiquée dans un délai de 5 secondes, le test est annulé.

1. Dans le menu principal, appuyez sur « FITNESS TEST ».
2. Entrez votre sexe, votre âge et votre poids.
3. Appuyez sur START.

La phase d'échauffement est lancée.

REMARQUE

Nous vous recommandons d'effectuer cet échauffement si vous ne l'avez pas fait auparavant. Sinon, vous pouvez sauter la phase d'échauffement en appuyant sur « SKIP WARM UP » et commencer directement le test de fitness.

4. Placez vos mains sur les capteurs tactiles.

REMARQUE

Si la console ne détecte pas de pouls pendant 15 secondes, le message « NO HR DETECTED » apparaît à l'écran. Si votre pouls augmente trop fortement pendant le test, la console vous en informe en affichant le message « OVER PULSE ». Dans ce cas, interrompez immédiatement le test.

Au terme du test, l'écran affiche une vue d'ensemble de vos données d'entraînement ainsi qu'une note correspondant à votre niveau de condition physique.



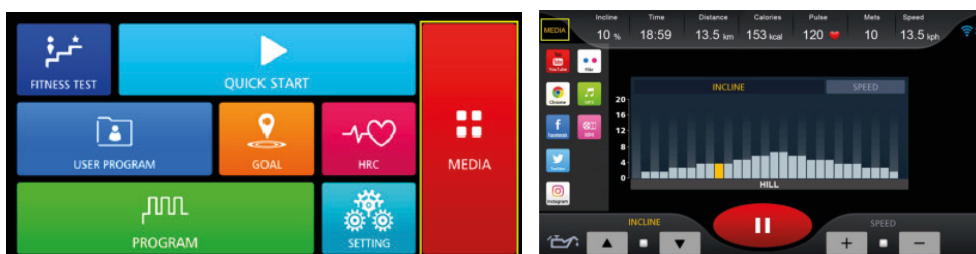
3.5 Médias

En mode Média, vous pouvez accéder à de nombreuses applications parmi lesquelles YouTube, Twitter, Facebook ou Instagram.

❗ INFORMATION IMPORTANTE

Pour assurer la fonctionnalité des applications pré-installées, celles-ci doivent faire l'objet d'une mise à jour régulière. L'appli correspondante vous le signale par un message. Pour effectuer les mises à jour, vous devez disposer d'un compte Google. Une adresse e-mail Google suffit à cet effet. Pour effectuer la mise à jour nécessaire, suivez les instructions indiquées à l'écran. Notez que le système est spécialement adapté aux applis préinstallées. N'installez pas de nouvelles applis sur la console. Leur bon fonctionnement ne peut être garanti. L'installation d'applications supplémentaires peut entraîner des problèmes techniques.

Vous pouvez accéder au mode Média par deux moyens.

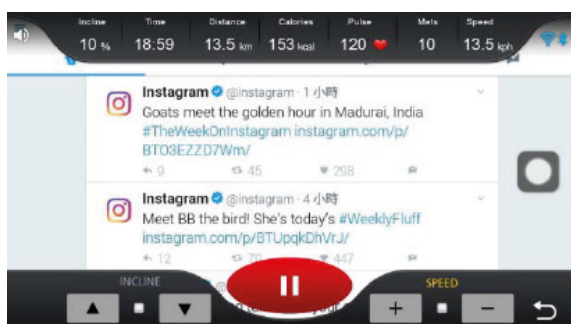


1. En appuyant sur Media dans le menu principal ou

2. Pendant l'entraînement, via l'interface (en haut à gauche de l'écran).

❗ REMARQUE

Vous pouvez activer ou désactiver l'affichage des données d'entraînement en appuyant sur le symbole rond situé sur le bord droit de l'écran. Pour augmenter ou réduire le volume sonore, appuyez sur le petit symbole de haut-parleur.



Vous pouvez transférer des fichiers audio et vidéo sur la console via votre clé USB et les restituer sur l'appareil. Branchez pour cela la clé USB dans le port prévu à cet effet sur le côté de la console.

Formats pris en charge :

Musique : .wav, .wma, .aac, .ogg, .mp3 et .flac.

Vidéo : .mp4 et .avi.

Réglages

Dans le menu principal, vous pouvez procéder à des réglages du système via la fonction SETTING. Cette fonction permet de configurer des paramètres tels que la langue, la luminosité de l'écran et le volume sonore.

Bluetooth : Vous pouvez connecter votre appareil mobile et les haut-parleurs Bluetooth à la console.

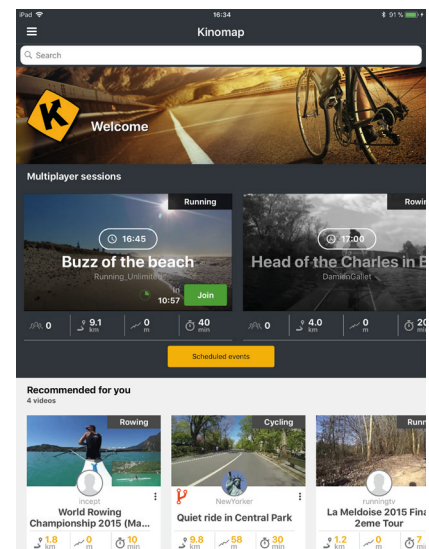
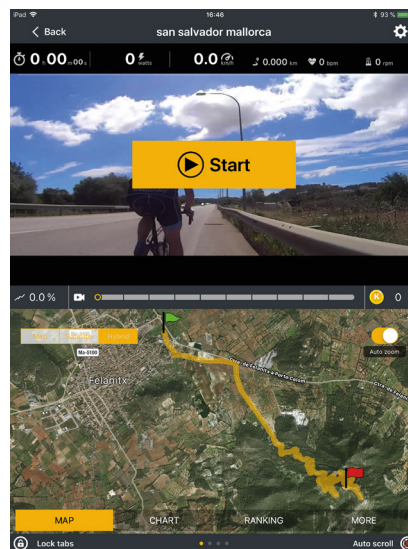
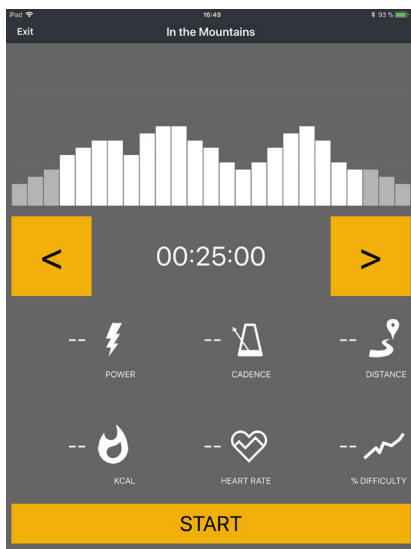
Wireless : Cette fonction vous permet de connecter la console à Internet.

3.6 Bluetooth et applications de fitness

La console de cet appareil de fitness est équipée d'une interface Bluetooth. Attention : votre appareil mobile doit être compatible avec l'interface Bluetooth de votre appareil de fitness (Bluetooth 4.0).

Pour utiliser une application d'entraînement, activez la fonction Bluetooth sur votre appareil mobile (tablette ou smartphone) puis ouvrez l'application. Sélectionnez votre appareil d'entraînement. Suivez à cet effet les instructions indiquées par l'application. Le nom de votre appareil figure sur un petit autocollant au dos de la console.

Les applications d'entraînement sont disponibles dans l'App Store de Google ou Apple. Vous y trouverez par exemple les applis « Kinomap » et « Zwift ». Ces applis proviennent de fournisseurs externes. Fitshop décline toute responsabilité quant à la disponibilité, la fonctionnalité et le contenu de ces programmes.



Exemple : Kinomap

4.1 Instructions générales

▶ ATTENTION

- + Veillez à ce que l'appareil soit protégé contre l'humidité, la saleté et la poussière. Le lieu de stockage doit être sec, correctement aéré et présenter une température ambiante entre 5°C et 45°C.

⚠ AVERTISSEMENT

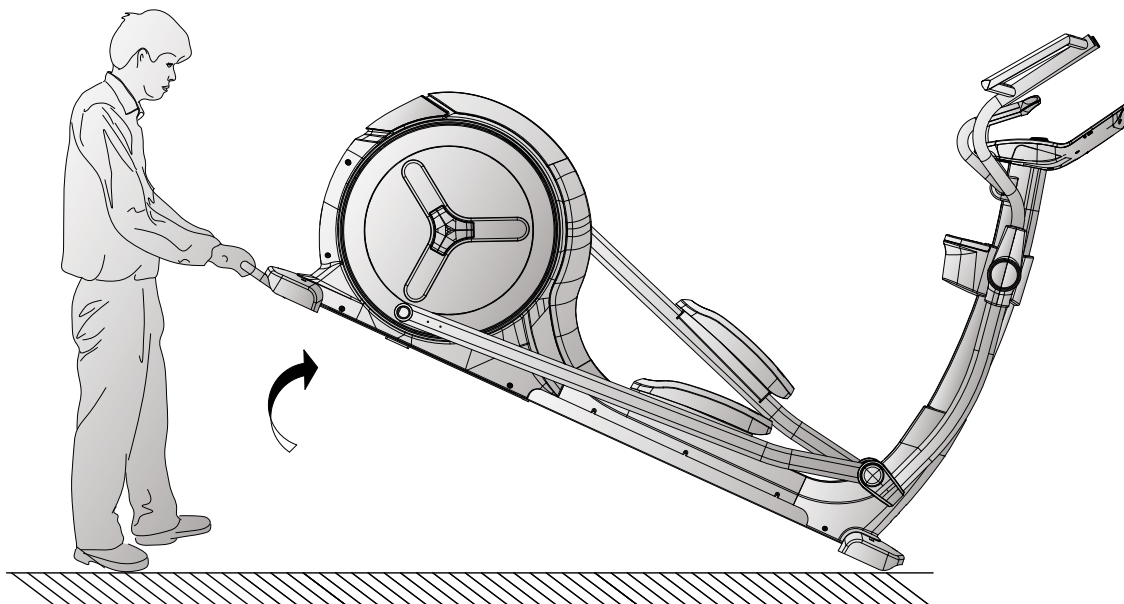
- + Stockez l'appareil dans un lieu où il reste hors de portée de tiers ou d'enfants.
- + Si votre appareil ne dispose pas de roulettes de déplacement, il convient de le démonter avant son transport.

4.2 Roulettes de déplacement

▶ ATTENTION

Si vous devez déplacer votre appareil sur un revêtement de sol particulièrement sensible et souple (parquet, stratifié ou planchers), recouvrez le sol de carton ou d'un matériau similaire afin d'éviter tout risque d'endommagement.

1. Placez-vous derrière l'appareil et soulevez-le jusqu'à ce que son poids soit reporté sur les roulettes de déplacement. Vous pouvez ensuite déplacer facilement l'appareil vers l'endroit souhaité. Si vous devez déplacer l'appareil sur une plus longue distance, veuillez démonter l'appareil et l'emballer en toute sécurité.
2. Choisissez le nouvel emplacement de l'appareil en respectant les consignes mentionnées dans le chapitre 1.4 du mode d'emploi.



5.1 Instructions générales

AVERTISSEMENT

- + Ne procédez à aucune modification non conforme sur l'appareil.

PRUDENCE

- + Toute pièce endommagée ou usée peut compromettre votre sécurité et affecter la durée de vie de l'appareil. Remplacez par conséquent immédiatement les composants endommagés ou usés. Adressez-vous à cet effet à votre contractant. N'utilisez pas l'appareil tant qu'il n'est pas remis en état. Si vous devez remplacer des pièces, utilisez exclusivement des pièces de rechange d'origine.

ATTENTION

- + Outre les instructions et recommandations de maintenance et d'entretien mentionnées dans le présent mode d'emploi, des prestations de service et/ou de réparation peuvent être nécessaires ; ces opérations ne doivent être effectuées que par des techniciens SAV habilités.

5.2 Défaits et diagnostic des pannes

L'appareil a fait l'objet de contrôles de qualité réguliers tout au long de sa production. Il peut toutefois arriver que l'appareil présente des défauts ou des dysfonctionnements. Les pièces détachées sont souvent à l'origine de ces défaillances, auquel cas un remplacement de ces pièces est suffisant. Vous trouverez ci-après un aperçu des défauts les plus fréquents ainsi que les solutions de dépannage adéquates. Si l'appareil ne fonctionne toutefois toujours pas correctement, veuillez vous adresser à votre contractant.

Défaut	Cause	Remède
Les poulies d'entraînement oscillent ou font du bruit.	Poulie d'entraînement desserrée	Resserrez l'écrou (tenez compte du filetage à gauche/à droite)
L'écran est noir/ne fonctionne pas.	Câbles mal branchés	Contrôlez les câblages
L'appareil vacille	L'appareil n'est pas droit	Ajustez les pieds
Les marchepieds grincement	Marchepieds desserrés	Resserrez les vis des marchepieds
Bruits de grincement	Vissages desserrés ou trop serrés	Contrôlez les vissages
Les rails de roulement crissent	Rails de roulement / roulettes encrassés ou rails de roulement secs	Nettoyez les rails de roulement et lubrifiez avec du silicone sans graisse

<p>La fréquence cardiaque ne s'affiche pas</p>	<ul style="list-style-type: none"> + Interférences dans la pièce + Ceinture pectorale incompatible + Ceinture pectorale mal positionnée + Ceinture pectorale défectueuse ou pile usée + Affichage du pouls défectueux 	<ul style="list-style-type: none"> + Éliminez les interférences (par ex. téléphone portable, Wi-Fi, tondeuse ou aspirateur, etc. ...) + Utilisez une ceinture pectorale adaptée (voir "ACCESSOIRES RECOMMANDÉS") + Positionnez correctement la ceinture pectorale et/ou humidifiez les électrodes + Changez les piles + Vérifiez que l'affichage de la fréquence cardiaque est possible via les capteurs tactiles
--	--	--

5.3 Codes de défauts et dépannage

Le système électronique de l'appareil procède à des tests en continu. En cas d'écarts, un code de défaut apparaît à l'écran et le fonctionnement normal de l'appareil est arrêté pour votre sécurité.

Veillez vous adresser à votre contractant pour prendre contact avec l'assistance technique.

5.4 Calendrier d'entretien et de maintenance

Pour éviter tout endommagement causé par la transpiration, il convient de nettoyer l'appareil avec une serviette humide (sans solvant !) après chaque séance d'entraînement.

Les opérations d'entretien suivantes sont à effectuer dans les intervalles de temps indiqués :

Pièce	Une fois par semaine	Une fois par mois	Tous les trois mois
Écran de console	N	I	
Rail de roulement*			N
Lubrification du rail de roulement et des pièces mobiles*			I
Revêtements en plastique	N	I	
Vis et câbles		I	
Légende : N = nettoyage ; I = inspection			

*Veillez à toujours nettoyer les rails de roulement et les pièces mobiles avant de les regraisser.

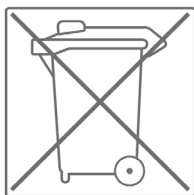
En scannant le code QR avec la fonction appareil photo ou l'application QR Code Scanner de votre smartphone, vous pouvez visionner sur YouTube une vidéo présentant des consignes générales d'entretien pour votre vélo elliptique. Cette vidéo sert à illustrer les points d'entretien décrits dans le présent mode d'emploi. Il est possible que la vidéo ne soit pas disponible dans votre langue ou avec les sous-titres correspondants.

Si vous ne pouvez pas scanner les codes QR, vous avez la possibilité d'accéder à toutes les vidéos de Sport-Tiedje disponibles sur YouTube. Ouvrez d'abord YouTube puis tapez « Sport-Tiedje » dans le champ de saisie.



6 ÉLIMINATION

À la fin de sa durée de vie, l'appareil ne doit pas être éliminé avec les déchets ménagers. Il doit être confié à un centre de collecte spécialisé dans le recyclage des appareils électriques et électroniques. Pour de plus amples informations, contactez le centre compétent d'élimination des déchets le plus proche de chez vous.



Les matériaux sont recyclables, conformément à leur marquage. Par le recyclage des matières, la réutilisation ou d'autres formes de valorisation des anciens appareils, vous prenez activement part à la protection de notre environnement.

7 ACCESSOIRES RECOMMANDÉS

Pour rendre votre entraînement encore plus agréable et efficace, nous vous recommandons de compléter votre appareil de fitness par des accessoires adéquats. Un **tapis de sol** vous permettra de poser votre appareil de fitness en toute sécurité, tout en protégeant votre sol des taches de transpiration. Vous pouvez également vous procurer des mains courantes supplémentaires pour votre tapis de course ou un **spray à base de silicone** pour entretenir les pièces mobiles.

Si votre appareil de fitness propose un entraînement basé sur la fréquence cardiaque, nous vous recommandons vivement l'utilisation d'une ceinture pectorale compatible afin de garantir une transmission optimale de votre fréquence cardiaque. Vous pouvez également compléter votre appareil de musculation par des **poignées de traction** ou des **poids supplémentaires**.

Notre gamme d'accessoires offre une qualité optimale pour rendre votre entraînement encore plus efficace. Pour toute information sur nos accessoires compatibles, rendez-vous sur notre boutique en ligne et consultez le descriptif détaillé de nos produits. Il suffit à cet effet de saisir le numéro d'article correspondant en haut dans le champ de recherche. Vous serez alors dirigé vers les accessoires recommandés. Vous pouvez également utiliser le code QR mis à disposition. Vous avez bien sûr également la possibilité de contacter notre service clientèle par téléphone, par mail, dans l'un de nos magasins ou via les réseaux sociaux. C'est avec plaisir que nous vous conseillerons !



Tapis de sol



Ceinture pectorale



Serviettes



Spray à base de silicone



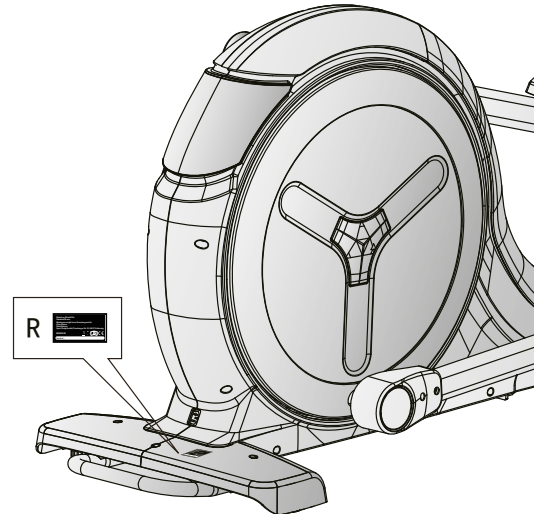
Gel de contact

8.1 Numéro de série et désignation du modèle

Afin de vous assurer le meilleur service possible, nous devons connaître la désignation du modèle, le numéro d'article, le numéro de série, la vue éclatée et la liste des pièces. Vous trouverez les données de contact correspondantes au chapitre 10 du mode d'emploi.

❗ REMARQUE

Le numéro de série de votre appareil est unique. Il se trouve sur un autocollant blanc. La position exacte de l'autocollant est indiquée sur la figure ci-après.



Entrez le numéro de série dans le champ correspondant.

Numéro de série :

Marque / catégorie :

Désignation du modèle :

Référence article :

8.2 Liste des pièces

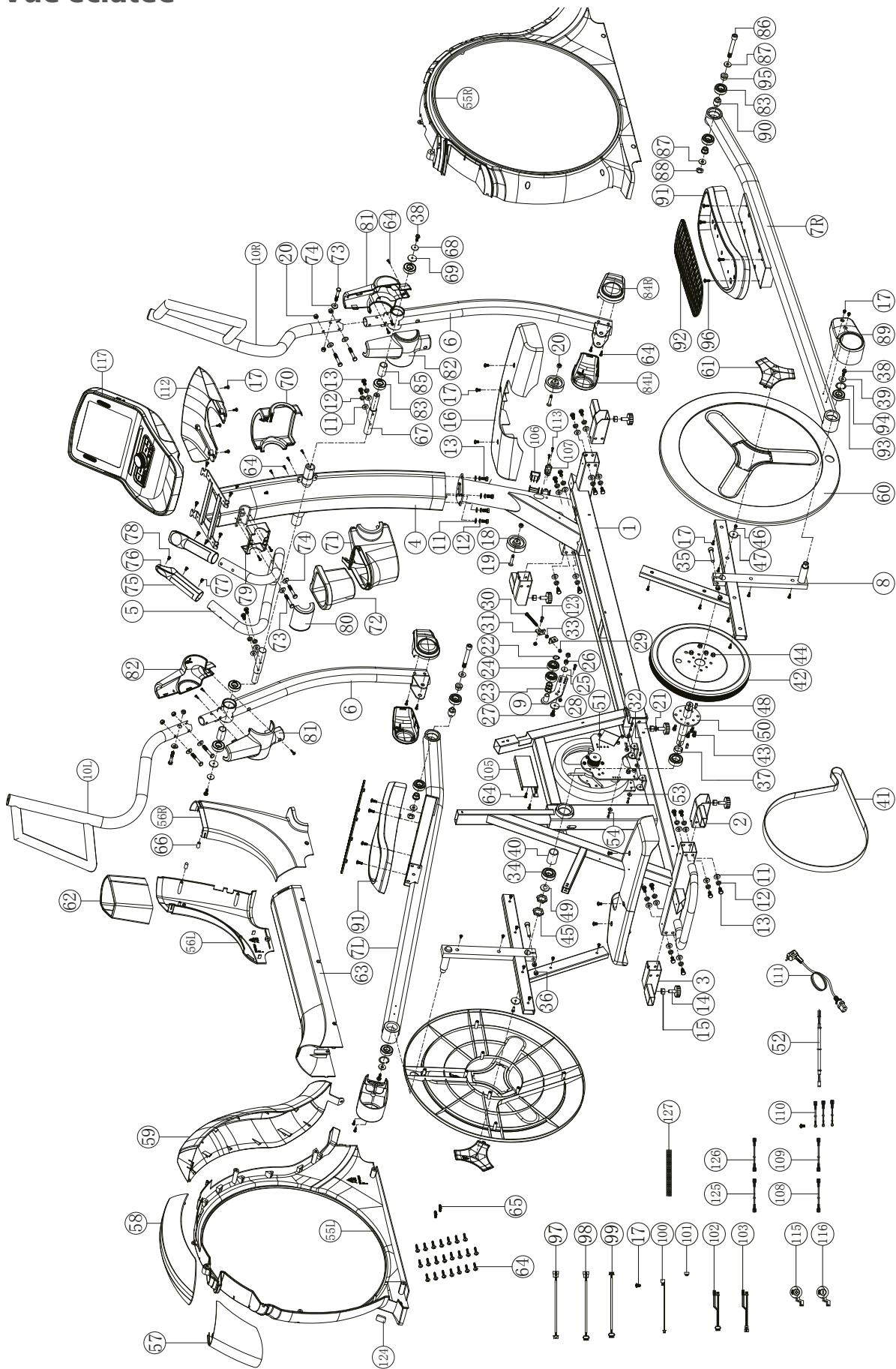
N°	Désignation (ENG)	Référence pièce fab.	Spécification	Nbre
1	main frame	749S0-3-1000-J1		1
2	front stabilizer	749S0-3-2100-J1		2
3	rear stabilizer	749S0-3-2112-J1		2
4	handlebar post welding	749S0-3-2000-J1		1
5	handlebar welding	749S0-3-2400-J0		1
6	supporting tube for movable handlebar	749S0-3-3700-J0		2
7R	right pedal bottom tube welding set	749S0-3-3811-J1		1
7L	left pedal bottom tube welding set	749S0-3-3810-J1		1
8	crank welding set	749S0-3-2700-J0		2
9	ideal wheel	747S0-3-1600-00		1
10R	left dipped foam	58015-6-1396-B1	D38*4T	1
10L	right dipped foam	58015-6-1397-B1	D38*4T	1
11	flat washer	55108-1-1612-FA	D16*D8.5*1.2T	24
12	spring washer	55108-2-1520-FA	D15.4 XD8.2x2T	24
13	hex bolt	50108-5-0015-F0	M8*1.25*15L	24
14	adjustable wheel	26000-6-1095-B0	D38*M10*1.5	5
15	hex nut	55210-2-2008-FA	M10*1.5*8T	5
16	cover for rear stabilizer	734S0-6-2186-B0	600*190.2*79.4	2
17	cross screw	52605-5-0012-F0	M5*0.8*12L	36
18	moving wheel	26100-6-1087-B0	D65*24	2
19	allen bolt	50308-5-0040-F3	M8*1.25*40L	2
20	anti-loose nut	55208-1-2008-FA	M8*1.25*8T	9
21	flat washer	55110-1-2020-NA	D20*D11*2t	1
22	c-clip	55517-1-0010-00	S-17(1T)	1
23	waved washer	55117-5-2203--DA	D17*D22*0.3T	3
24	bearing	58006-6-1026-01	6203-2RS	2
25	flat washer	55108-1-2830-NA	D28*D8.5*3T	1
26	hex nut	55208-2-2006-NA	M8*1.25*6T	1
27	hex bolt	50108-5-0030-C4	M8*1.25*30L	1
28	plastic flat washer	55110-1-5010-BF	D50*D10*1.0T	1

29	anti-loose nut	55206-1-2006-CA	M6x1.0x6T	2
30	hex bolt	50106-2-0075-N0	M6*75L	1
31	fix plate	815G0-6-1673-N0	20*27*4T	2
32	allen screw	54006-5-0015-D0	M6*1.0*15L	6
33	hex nut	55206-2-2005-NA	M6*1*5T	2
34	bearing	58006-6-1057-00	#6205ZZ,NBK	2
35	allen bolt	54010-8-0065-F6	M10*1.5*65L	2
36	hex nut	55210-A-2008-FA	M10*1.5*8T	4
37	spacer	75000-6-2781-01	D29.5*D25.2*9T	1
38	hex bolt	50108-2-0020-U0	M8*1.25*20L	4
39	flat washer	55108-1-2115-CA	D21*D8.5*1.5T	2
40	sleeve	747S0-6-2707-00	D30*D25.2*45L	1
41	poly belt	58004-6-1115-00	540 PJ8	1
42	pulley Wheel	58008-6-1036-D0	D350*29.9*3T	1
43	hex bolt	50108-5-0020-C0	M8x1.25x20L	4
44	anti-loose nut	55208-1-2008-CA	M8*1.25*8T	4
45	fixing nut	75000-6-2807-N0	M25*1.5*32*6T	2
46	allen bolt	54006-5-0010-F0	M6*1.0*10L	2
47	flat washer	55106-1-2820-FA	D28*D6.5*2T	2
48	C-key	75000-6-3107-01	8*7*20L	2
49	flat washer	55126-1-3420-FA	D34*D26*2.0T	1
50	crank axle welding set	747S0-3-2903-01		1
51	electric magnetic system	747S0-3-3102-01	D265*153*50	1
52	system connect cable	820S0-6-3177-00	350L	1
53	flat washer	55106-1-1310-NA	D13*D6.5*1.0T	4
54	spring washer	55106-2-1013-NA	D10.5*D6.1*1.3T	4
55L	left cover	747B2-6-4501-B0	734.4*878.2*98.1	1
55R	right cover	747S0-6-4502-B0	734*878.2*105.2	1
56L	front decorative cover (left)	749S0-6-4523-B0	349.1*373.2*101.2	1
56R	front decorative cover (right)	749S0-6-4546-B0	349.1*373.2*98.2	1
57	front decoration cover	747S0-6-4523-B20	168.9*175.2*170.8	1
58	upper chain cover	749S0-6-4509-B0	455.7*175.2*96.1	1
59	upper decorative cover	749S0-6-4520-B0	639*313*175.6	1
60	round cover	747S0-6-4506-B0	D632.9*36.7	2
61	side cap	747S0-6-4582-C0	148*130.3*16.1	2

62	upper protective cover	734S0-6-4580-B0	170*147*125.5	1
63	front foot cap	749S0-6-3775-B0	784.9*144.6*142.4	1
64	cross screw	52842-2-0015-F0	ST4.2*15L	52
65	pin	71600-6-4586-60	D6*26.5*7.7	4
66	buffer	55308-4-0020-G9	D10.5*20L	2
67	movable axle	747S0-6-3771-N0	D25*180.5L	2
68	flat washer	55108-1-2520-FA	D25*D8.5*2T	2
69	buffer	739S0-6-1081-B0	D27*D8.2*2.5T	2
70	water bottle holder(front)(black)	749S0-6-2091-B0	189*154.2*67.9	1
71	water bottle holder(rear)(black)	749S0-6-2092-B0	203.1*189*157.4	1
72	water bottle holder	747S0-6-2074-B0	113*138.3*120.5	1
73	hex bolt	50108-5-0050-F3	M8*1.25*50L	8
74	curved washer	55108-3-2215-FA	D22xD8.5x1.5T	8
75	upper handle pulse cover	747S0-6-2517-B0	184.5*20.8*50	2
76	lower handle pulse cover	747S0-6-2518-B0	184.5*35.2*50	2
77	cross screw	54203-2-0030-F0	M3*0.5*30L	4
78	cross screw	54203-2-0012-F0	M3*0.5*12L	2
79	front handlebar protective cover	734S0-6-3780-B0	100*77.1*42	1
80	rear handlebar protective cover	734S0-6-3781-B0	97.2*75*42	1
81	front handlebar protective cover(black)	747S0-6-3780-B0	240.5*127.8*59	2
82	rear handlebar protective cover(black)	747S0-6-3781-B0	240.5*127.8*50	2
83	bearing	58006-6-1017-00	#6004ZZ	8
84L	front foot cover(left)	747S0-6-3775-B0	152.3*91.1*46.7	2
84R	front foot cover(right)	747S0-6-3776-B0	152.3*91.1*60	2
85	sleeve(2)	747S0-6-2788-00	D25.4*D20.2*44L	2
86	allen screw	50412-8-0070-F4	M12*1.75*70L	2
87	flat washer	55112-1-2425-FA	D24*D13.5*D2.5T	4
88	anti-loose nut	55212-1-2012-FA	M12*1.75*12T	2
89	front pedal axle cover	747S0-6-3880-B0	182.4*95.7*67.6	2
90	short axle	749S0-6-3890-00	D25*16L	2
91	pedal	58029-6-1147-B0	434.2*210.7*84	2
92	pedal pad	75000-6-3896-B0	379*168.5*5T	2
93	bearing	58006-6-1031-00	#2203-2RS	2

94	C-clip	55540-3-0018-D0	S-40(1.8T)	2
95	bushing	58002-6-1109-UC0	D25*D20*5.5L	4
96	cross screw	52606-2-0015-F0	M6*1*15L	8
97	upper computer cable	734S5-6-2572-00	300L	1
98	middle computer cable	734S5-6-2587-00	1000L	1
99	lower computer cable	749S2-6-2573-00	2050L	1
100	sensor cable	815G0-6-2576-00	450L	1
101	round magnet	742G0-6-2574-00		1
102	quick key lower cable(1)	734S5-6-2544-00	850L	1
103	quick key lower cable(2)	734S5-6-2536-00	850L	1
105	control board	734S5-6-2597-00	PA-AE00550, EMS	1
106	power supplier	261D8-6-2411-00		1
107	socket	26100-6-2413-00		1
108	live wire	734S0-6-3480-00	150L	1
109	neutral wire	734S0-6-3479-00	150L	1
110	ground line	734S0-6-3486-00	200L	3
111	electric cable	26100-6-1775-02	1700L	1
112	back computer cover	747S0-6-2529-B0	337.6*225.5*58.4	1
113	screw	51004-2-0010-F0	ST4*1.41*10L	2
115	Membrane keyboards(+)	744S4-6-2533-00	D39	1
116	Membrane keyboards(-)	744S4-6-2534-00	D39	1
117	computer set	749S2-6-2501-B0	AC00511	1
120	allen spanner	58030-6-1031-N1	M6	1
121	spanner	58030-6-1039-C1	188*6.5T	1
122	allen spanner	58030-6-1033-N0	M10	1
123	allen bolt	50106-5-0015-C0	M6x1.0x15L	2
124	housing buckle	749S0-6-4574-B0	30*27*7.5	1
125	live wire	749S2-6-3480-00	1800L	1
126	neutral wire	749S2-6-3479-00	1800L	1
127	snakeskin pipe	749S2-6-3483-00	D10*1750	1

8.3 Vue éclatée



Les appareils d'entraînement de Taurus® sont soumis à un contrôle de qualité rigoureux. Si, malgré les soins apportés, votre appareil de fitness ne fonctionnait pas de manière irréprochable, nous le regrettons vivement et nous vous invitons à prendre contact avec notre service clientèle. Notre ligne d'assistance technique se tient volontiers à votre disposition par téléphone.

Descriptions de défauts

Votre appareil d'entraînement a été conçu pour vous garantir en permanence un entraînement de haut niveau. Toutefois, en cas de problème, veuillez d'abord lire le mode d'emploi. Si vous ne parvenez pas à résoudre vous-même le problème, adressez-vous à votre contractant ou à notre ligne d'assistance gratuite. Pour pouvoir résoudre vos problèmes dans les meilleurs délais, veuillez décrire le défaut le plus précisément possible.

Outre la garantie légale, nous accordons une garantie sur tous les appareils de fitness achetés chez nous dans la mesure des dispositions suivantes.

Cela n'affecte en aucune façon vos droits légaux.

Bénéficiaire de la garantie

Le bénéficiaire de la garantie est le premier acheteur ou toute personne ayant reçu en cadeau un produit neuf acheté d'un premier acheteur.

Délais de garantie

Dès la livraison de l'appareil, nous vous offrons une garantie dessus, dont la durée est précisée sur notre boutique en ligne. Vous trouverez la durée de la garantie de votre appareil sur la page du produit correspond de notre site internet.

Frais de remise en état

L'indemnisation garantie se fait selon notre choix par réparation, par échange des pièces endommagées ou par échange de l'intégralité de l'appareil. Les pièces de rechange à monter soi-même lors de l'assemblage de l'appareil doivent être remplacées par le bénéficiaire de la garantie lui-même et ne sont pas prévues dans la remise en état. Après expiration de la période de garantie pour les frais de remise en état, une garantie sur les pièces est accordée mais elle n'inclut pas les frais de réparation, de montage et d'expédition.

Les périodes d'utilisation sont définies comme suit :

- + Utilisation à domicile : exclusivement usage privé à domicile jusqu'à 3 heures par jour
- + Usage semi-professionnel : jusqu'à 6 heures par jour (par ex. centres de rééducation, hôtels, clubs, salle de fitness en entreprise)
- + Usage professionnel : plus de 6 heures par jour (par ex. en salle de gym)

Service Garantie

Durant la période de garantie, les appareils présentant des dysfonctionnement dûs à des défauts du matériel utilisé ou des défauts de fabrication seront, à notre appréciation, réparés ou remplacés. Les pièces ou appareils échangés deviennent notre propriété. Les prestations de la garantie n'entraînent ni une prolongation ni un renouvellement du délai de garantie.

Conditions de garantie

Pour pouvoir faire usage de la garantie, il convient de procéder comme suit :

Prenez contact par courriel ou par téléphone avec le service clientèle. Si le produit sous garantie doit être envoyé pour réparation, les frais encourus sont à la charge du vendeur. Après expiration de la garantie, les frais de transport et d'assurance sont à la charge de l'acheteur. Si le défaut entre dans le cadre de notre prestation de garantie, un appareil réparé ou un appareil neuf vous sera envoyé.

Les droits à la garantie sont exclus dans le cas de dommages causés par :

- + une utilisation incorrecte ou non conforme
- + les influences environnementales (humidité, chaleur, poussière etc.)
- + le non-respect des consignes de sécurité applicables à l'appareil
- + le non-respect des consignes figurant dans le mode d'emploi
- + des violences (par ex. chocs, coups, chutes)
- + des interventions effectuées par un service après-vente autre que ceux agréés
- + des tentatives de réparation effectuées par l'acheteur

Justificatif d'achat et numéro de série

Assurez-vous d'être en mesure de présenter la facture correspondante en cas de recours à la garantie. Afin de pouvoir identifier clairement la version de votre modèle et pour notre contrôle de qualité, nous devons connaître, pour toute intervention S.A.V, le numéro de série de votre appareil. Notez si possible le numéro de série ainsi que votre numéro client avant d'appeler notre ligne d'assistance. Cela facilitera le traitement de votre demande.

Si vous avez des difficultés à trouver le numéro de série de votre appareil d'entraînement, demandez de l'aide auprès de nos collaborateurs du service après-vente.

Service hors garantie

En cas de défectuosité de votre appareil d'entraînement après expiration de la garantie ou si le défaut n'entre pas dans le cadre de la prestation de garantie (par ex. dommages dûs à une usure normale), nous nous tenons à votre disposition pour vous proposer une offre personnalisée. Veuillez vous adresser à notre service clientèle afin de trouver une solution rapide et économique à votre problème. Dans ce cas, les frais d'envoi seront à votre charge.

Communication

Un entretien avec nos spécialistes suffit dans de nombreux cas à remédier à vos problèmes. Nous savons combien il est important pour vous que les problèmes soient résolus rapidement et simplement afin que vous puissiez profiter des joies de l'entraînement sans subir de longues périodes d'interruption. Il est également dans notre intérêt de trouver une solution rapide et non bureaucratique à votre demande. Gardez donc à portée de main votre numéro client ainsi que le numéro de série de l'appareil défectueux.

DE		DK	FR
<p>TECHNIQUE</p> <p> +49 4621 4210-900</p> <p> +49 4621 4210-698</p> <p> technik@sport-tiedje.de</p> <p> Lu - ve 08h00 - 18h00 Sa 09h00 - 18h00</p>		<p>TECHNIQUE & SERVICE</p> <p> 80 90 1650</p> <p>+49 4621 4210-945</p> <p> info@fitshop.dk</p> <p> Lu - ve 08h00 - 18h00 Sa 09h00 - 18h00</p>	<p>TECHNIQUE & SERVICE</p> <p> +33 (0) 172 770033</p> <p>+49 4621 4210-933</p> <p> service-france@fitshop.fr</p> <p> Lu - ve 08h00 - 18h00 Sa 09h00 - 18h00</p>
<p>SERVICE</p> <p> 0800 20 20 277 (gratuit)</p> <p> info@sport-tiedje.de</p> <p> Lu - ve 08h00 - 21:00 Sa 09h00 - 21:00 Dim 10h00 - 18h00</p>		PL	
		<p>TECHNIQUE & SERVICE</p> <p> 22 307 43 21</p> <p>+49 4621 42 10-948</p> <p> info@fitshop.pl</p> <p> Lu - ve 08h00 - 18h00 Sa 09h00 - 18h00</p>	BE
			<p>TECHNIQUE & SERVICE</p> <p> 02 732 46 77</p> <p>+49 4621 42 10-932</p> <p> info@fitshop.be</p> <p> Lu - ve 08h00 - 18h00 Sa 09h00 - 18h00</p>

UK	NL	INT
<p>TECHNIQUE</p> <p> +44 141 876 3986</p> <p> support@powerhousefitness.co.uk</p>	<p>TECHNIQUE & SERVICE</p> <p> +31 172 619961</p> <p> info@fitshop.nl</p> <p> Lu - Jeu 09h00 - 17h00 Ve 09h00 - 21h00 Sa 10h00 - 17h00</p>	<p>TECHNIQUE & SERVICE</p> <p> +49 4621 4210-944</p> <p> service-int@sport-tiedje.de</p> <p> Lu - ve 8h00 - 18h00 Sa 9h00 - 18h00</p>
<p>SERVICE</p> <p> +44 141 876 3972</p> <p> Lu - ve 9h00 - 17h00</p>	AT	
	<p>TECHNIQUE & SERVICE</p> <p> 0800 20 20 277 (gratuit)</p> <p>+49 4621 42 10-0</p> <p> info@sport-tiedje.at</p> <p> Lu - ve 08h00 - 18h00 Sa 09h00 - 18h00</p>	CH
		<p>TECHNIQUE & SERVICE</p> <p> 0800 202 027</p> <p>+49 4621 42 10-0</p> <p> info@sport-tiedje.ch</p> <p> Lu - ve 08h00 - 18h00 Sa 09h00 - 18h00</p>

Vous trouverez sur cette page web une liste détaillée de tous les magasins du Groupe Sport-Tiedje en France et à l'étranger, avec leur adresse et leurs horaires d'ouverture.

www.fitshop.fr/aperçu-de-nos-succursales

NOUS VIVONS LE FITNESS

BOUTIQUE EN LIGNE ET RÉSEAUX SOCIAUX

Avec plus de 70 succursales, Fitshop est le plus grand marché spécialisé d'appareils de fitness à domicile en Europe et compte parmi les sociétés de vente en ligne les plus renommées dans le domaine de l'équipement de fitness. Plus de 25 boutiques en ligne sont disponibles pour les particuliers dans la langue de leur pays. Des magasins vous accueillent également pour composer l'appareil de votre choix. La société fournit également les salles de gym, hôtels, clubs de sports, entreprises et cabinets de kinésithérapie en appareils d'endurance et de musculation conçus pour un usage professionnel.

Fitshop offre une large gamme d'appareils de fitness de fabricants renommés, ainsi que ses propres produits et des prestations de service complètes (service de montage et conseils de professionnels avant et après l'achat de votre appareils). L'entreprise emploie à cet effet de nombreux spécialistes scientifiques du sport, entraîneurs de fitness et athlètes de compétition.

N'hésitez pas à nous rendre visite sur les réseaux sociaux ou sur notre blog !



www.fitshop.fr
www.sport-tiedje.de/blog



www.facebook.com/SportTiedje



www.instagram.com/sporttiedje



www.youtube.com/user/sporttiedje

TAURUS

 cardiostrong

BODYCRAFT

 cardiojump

 DUKEFITNESS

DARWIN

Notes

Notes

TAURUS®

Vélo elliptique X9.9 Touch