

# TAURUS®

## Bedienungsanleitung



Art. Nr. TB-5000

TB5000.01.01

## 1 ALLGEMEINE SICHERHEITSHINWEISE

### 1.1 Persönliche Sicherheit

#### ⚠️ GEFAHR

- + Bevor Sie mit der Nutzung des Gerätes beginnen, sollten Sie durch Ihren Hausarzt klären, ob das Training für Sie aus gesundheitlicher Sicht geeignet ist. Betroffen hiervon sind vor allem Personen, die eine vererbungsbedingte Anlage zu Bluthochdruck oder Herzleiden haben, über 45 Jahre alt sind, rauchen, überhöhte Cholesterinwerte aufweisen, übergewichtig sind und/oder im letzten Jahr nicht regelmäßig Sport getrieben haben. Wenn Sie unter medikamentöser Behandlung stehen, die Ihre Herzfrequenz beeinträchtigt, so ist ärztlicher Rat absolut unabdinglich.
- + Beachten Sie, dass exzessives Training Ihre Gesundheit ernsthaft gefährden kann. Bitte nehmen Sie gleichermaßen zur Kenntnis, dass Systeme der Herzfrequenzüberwachung ungenau sein können. Sobald Sie Anzeichen von Schwäche, Übelkeit, Schwindelgefühle, Schmerzen, Atemnot oder andere abnormale Symptome erkennen, brechen Sie Ihr Training sofort ab und konsultieren Sie im Notfall Ihren Hausarzt.

#### ⚠️ WARNUNG

- + Die Benutzung dieses Gerätes ist für Kinder unter 14 Jahren nicht zulässig.
- + Kinder sollten nicht unbeaufsichtigt in die Nähe des Gerätes gelangen.
- + Personen mit Behinderungen müssen eine medizinische Genehmigung vorweisen und unter strenger Beobachtung stehen, wenn Sie jegliche Trainingsgeräte benutzen.
- + Das Gerät darf grundsätzlich nicht gleichzeitig von mehreren Personen genutzt werden.
- + Halten Sie Hände, Füße und andere Körperteile, Haar, Kleidung, Schmuck und andere Gegenstände von den beweglichen Teilen fern, da sich diese in dem Gerät verfangen können.

#### ⚠️ VORSICHT

- + Achten Sie darauf, dass sich niemand während des Trainings im Bewegungsbereich des Gerätes befindet, um Sie und andere Personen nicht zu gefährden.

#### ▶️ ACHTUNG

- + Es dürfen keine Gegenstände jedweder Art in die Öffnungen des Gerätes gesteckt werden.
- + Tragen Sie keinen Schmuck wie z.B. Ringe, wenn Sie den Standboxball benutzen.

### 1.2 Verwendungsort

#### ⚠️ WARNUNG

- + Stellen Sie das Gerät nicht in Hauptdurchgängen oder Fluchtwegen auf.
- + Um Brände zu vermeiden, stellen Sie das Gerät nicht in die Nähe oder in Räumen mit hoher Hitze auf (z. B. nahe einer Heizung).

#### ⚠️ VORSICHT

- + Wählen Sie den Aufstellort so, dass um das Gerät ausreichend Freiraum bestehen bleibt. Beachten Sie, dass das Gerät in der Liegeposition ausreichend Freiraum nach hinten benötigt.

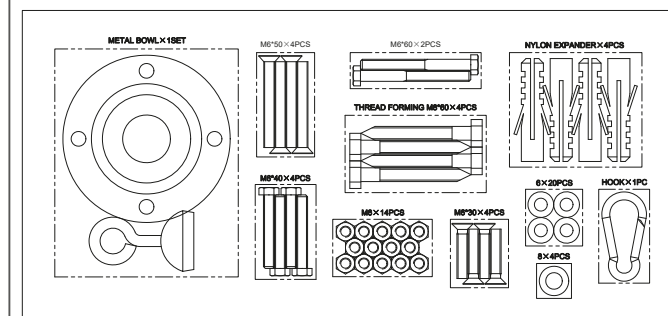
#### ▶️ ACHTUNG

- + Das Gerät darf nur in einem Gebäude, in ausreichend temperierten und trockenen Räumen (Umgebungstemperaturen zwischen 10°C und 35°C), genutzt werden. Die Nutzung im Freien oder in Räumen mit hoher Luftfeuchtigkeit (über 70%) wie Schwimmbädern ist nicht zulässig.
- + Um ein Ausbleichen oder einen schnelleren Verschleiß des Bezugs zu vermeiden, verzichten Sie darauf das Gerät an Orten mit direkter Sonneneinstrahlung und/oder hoher Hitze aufzustellen.

## 2 TECHNISCHE DATEN

Aufstellmaß (LxBxH):	60 cm x 50 cm
Höhe:	verstellbar bis 15 cm
Artikelgewicht (inkl. Verpackung):	12,02 kg
Verpackungsmaße (L x B x H):	ca. 65 cm x 65 cm x 9 cm

## 3 LIEFERUMFANG



# Speedball Apparat

## 4 MONTAGE

1. Befestigen Sie den Haken (9) an der Metallaufhängung (7).
2. Montieren Sie die Metallaufhängung (7) an der Speedball-Platte (15) mit vier Schrauben (4), vier Unterlegscheiben (6) und vier Muttern (8).
3. Montieren Sie beide Hauptrahmen (12) an der Speedball-Platte (15) mit vier Schrauben (2), vier Unterlegscheiben (6) und vier Muttern (8).
4. Befestigen Sie die beiden Endstücke (16) an dem Verbindungsrahmen (14).
5. Montieren Sie den Verbindungsrahmen (14) an beiden Hauptrahmen (12) mit zwei Schrauben (1), vier Unterlegscheiben (6) und zwei Muttern (8).
6. Montieren Sie die beiden Seitenteile (13) an den Hauptrahmen (12) mit vier Schrauben (3), acht Unterlegscheiben (6) und vier Muttern (8).

### ► ACHTUNG

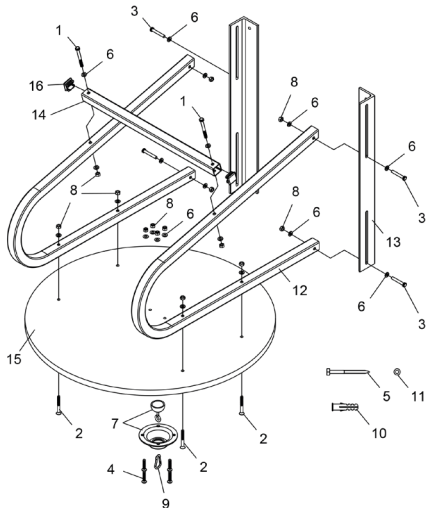
Das mitgelieferte Befestigungsmaterial zur Wandmontage ist nicht für jede Wand geeignet. Achten Sie auf die Beschaffenheit Ihrer Wand, um festzustellen, welches Befestigungsmaterial für Ihre Wand geeignet ist. Für eventuelle Beschädigungen an der Wand übernimmt der Vertragspartner keinerlei Haftung.

Vergewissern Sie sich, dass keine Kabel oder Leitungen an der Stelle in der Wand verlaufen, wo Sie das Trainingsgerät anbringen.

### ⓘ HINWEIS

Das mitgelieferte Befestigungsmaterial ist nicht für jede Wand geeignet, weshalb Sie ggf. passendes Befestigungsmaterial beschaffen müssen, welches zu Ihrer Wand passt.

7. Montieren Sie das Trainingsgerät an der Wand mit vier Schrauben (5), vier Dübeln (10) und vier Unterlegscheiben (11).



## 5 TEILELISTE

Nr.	Bezeichnung (ENG)	Anz.
1	BOLT M6*60	2
2	CROSS HEAD BOLT M6*50	4
3	BOLT M6*40	4
4	CROSS HEAD BOLT M6*30	4
5	SCREW M8*60	4
6	WASHER 6	20
7	METAL BOWL	1
8	NUT M6	14
9	HOOK	1
10	NYLON EXPANDER	4
11	WASHER 8	4
12	MAIN FRAME	2
13	FRAME SUPPORT	2
14	CONNECT TUBE	1
15	SPEEDBALL BOARD	1
16	SQUARE TUBE	2

## 6 PFLEGE, WARTUNG UND LAGERUNG

### ⚠ WARNUNG

Der Lagerort sollte so gewählt werden, dass ein Missbrauch durch Dritte oder Kinder ausgeschlossen werden kann.

1. Reinigen Sie das Gerät mit einem trockenem weichen Tuch.
2. Lagern Sie das Gerät in dem mitgelieferten Karton in einer trockenen Umgebung

## 7 GARANTIEHINWEISE

Trainingsgeräte von Taurus® unterliegen einer strengen Qualitätskontrolle. Sollte ein bei uns gekauftes Fitnessgerät dennoch nicht einwandfrei funktionieren, bedauern wir dies sehr und bitten Sie, sich an unseren aufgeführten Kundendienst zu wenden. Gerne stehen wir Ihnen telefonisch über die Technik-Hotline zur Verfügung.

### Garantiezeiten

Ab Übergabe des Trainingsgerätes übernehmen wir die in unserem Webshop hinterlegten Garantiezeiten. Die für Ihr Trainingsgerät entsprechenden Garantiezeiten finden Sie auf jeweiligen Produktseite.

Die genauen Garantiebedingungen entnehmen Sie bitte der Webseite zu Ihrem Taurus®-Gerät.

## Kontakt

### DE

#### Technik

☎ +49 4621 4210-900

✉ technik@sport-tiedje.de

#### Service

☎ 0800 20 20 277

(kostenlos)

✉ info@sport-tiedje.de

### BE

#### Technik & Service

☎ 02 732 46 77

+49 4621 42 10-932

✉ info@fitshop.be

### UK

#### Technik

☎ +44 141 876 3986

✉ support@powerhousefitness.co.uk

#### Service

☎ +44 141 876 3972

### NL

#### Technik & Service

☎ +31 172 619961

✉ info@fitshop.nl

### FR

#### Technik & Service

☎ +33 (0) 172 770033

+49 4621 4210-933

✉ service-france@fitshop.fr

### AT

#### Technik & Service

☎ 0800 20 20 277

(kostenlos)

+49 4621 42 10-0

✉ info@sport-tiedje.at

### DK

#### Technik & Service

☎ 80 90 16 50

+49 4621 4210-945

✉ info@fitshop.dk

### CH

#### Technik & Service

☎ 0800 202 027

+49 4621 42 10-0

✉ info@sport-tiedje.ch

### INT

#### Technik & Service

☎ +49 4621 4210-944

✉ service-int@sport-tiedje.de

### PL

#### Technik & Service

☎ 22 307 43 21

+49 4621 42 10-948

✉ info@fitshop.pl