

# **SCHWINN**<sup>TM</sup>

## **590e**



Handbücher in weiteren Sprachen:  
<http://www.schwinnfitness.com>

**AUFBAUANLEITUNG/BENUTZERHANDBUCH**

Wichtige Sicherheitshinweise	3	Betrieb	37
Sicherheitswarnhinweis-Aufkleber / Seriennummer	6	Auf- und Absteigen	37
Technische Daten	9	So fangen Sie an	37
Vor dem Geräteaufbau	9	Einschalten / Leerlaufmodus	38
Teile	10	Manuelles Programm (Quick Start)	38
Schrauben	11	Profilprogramme	39
Werkzeug	11	Änderung der Anzeige der Trainingswerte	40
Aufbau	12	Pause oder Stopp	41
Verwendung der JRNY™-App mit Ihrem Gerät	29	Trainingszusammenfassungsmodus	41
Bluetooth®-Herzfrequenzmesser	29	Konsolen-Setup-Modus	42
Bewegen des Geräts	30	Wartung	44
Justieren des Geräts	30	Zu wartende Teile	45
Funktionen	31	Fehlersuche	47
Funktionen der Konsole	32		
Verwendung der JRNY™-App mit Ihrem Gerät	34		
Bluetooth®-Herzfrequenzmesser	35		

Zur Überprüfung des Garantieanspruchs benötigen Sie den Kaufnachweis und folgende Angaben:

Seriennummer \_\_\_\_\_

Kaufdatum \_\_\_\_\_

**Bei Kauf in USA/Kanada:** Hier registrieren Sie Ihre Produktgarantie: [www.schwinnfitness.com/register](http://www.schwinnfitness.com/register)

Oder rufen Sie die Nummer +1 (800) 605– 3369 (USA) an.

**Bei Kauf außerhalb der USA/Kanadas:** Um Ihr Produkt für Garantieleistungen zu registrieren, wenden Sie sich bitte an Ihren Fachhändler vor Ort.

Für ausführliche Informationen zur Produktgarantie sowie bei Fragen oder Problemen rund um Ihr Produkt wenden Sie sich bitte an Ihren Händler vor Ort. Den nächsten Händler finden Sie auf: [global.schwinnfitness.com](http://global.schwinnfitness.com)


Nautilus, Inc., 5415 Centerpoint Parkway, Groveport, OH 43125 USA, [www.NautilusInc.com](http://www.NautilusInc.com) - Kundendienst: Nordamerika (800) 605-3369, [csnls@nautilus.com](mailto:csnls@nautilus.com) | Nautilus (Shanghai) Fitness Equipments Co, Ltd, Room 1701 &1702, 1018 Changning Road, Changning District, Shanghai, China 200042, [www.nautilus.cn](http://www.nautilus.cn) - 86 21 6115 9668 | außerhalb der USA [www.nautilusinternational.com](http://www.nautilusinternational.com) | © 2023 Nautilus, Inc. | Schwinn, das Schwinn-Quality-Logo, Schwinn 590e, JRNY und Nautilus sind Marken, die Eigentum von Nautilus, Inc. sind oder an Nautilus, Inc. lizenziert wurden und in den Vereinigten Staaten und anderen Ländern eingetragen oder anderweitig gesetzlich geschützt sind. Andere Warenzeichen sind das Eigentum der jeweiligen Inhaber. Die Bluetooth®-Wortmarke und die entsprechenden Logos sind eingetragene Marken der Bluetooth SIG, Inc.. Jede Verwendung dieser Marken durch Nautilus, Inc. geschieht unter Lizenz.

Bei der Verwendung von elektrischen Geräten sollten unter anderem die folgenden grundlegenden Sicherheitshinweise beachtet werden:


 Dieses Symbol weist auf eine möglicherweise gefährliche Situation hin, die zu schweren oder tödlichen Verletzungen führen kann.

Bitte beachten Sie folgende Warnhinweise:

 Lesen Sie aufmerksam alle Warnhinweise auf diesem Gerät.  
Lesen Sie das Montage-/Benutzerhandbuch aufmerksam durch.

 **GEFAHR** Lesen Sie die Aufbauanleitungen sorgfältig durch und stellen Sie sicher, dass Sie sie verstanden haben. Lesen Sie das Handbuch vollständig durch. Bewahren Sie das Handbuch auf, um es bei Bedarf konsultieren zu können.

 **GEFAHR** Um das Risiko von Stromschlägen oder die unkontrollierte Nutzung des Geräts zu vermeiden, sollten Sie das Netzkabel des Geräts nach dem Training und vor der Reinigung stets aus der Wandsteckdose ziehen.

 **WARNUNG** Lesen Sie das Benutzerhandbuch gründlich durch, um das Risiko von Verbrennungen, Stromschlägen oder Verletzungen zu reduzieren. Wenn Sie die Hinweise nicht beachten, kann dies zu ernststen und möglicherweise tödlichen Stromschlägen oder anderen ernsthaften Verletzungen führen.

- Unbeteiligte Dritte und Kinder müssen während des Zusammenbaus des Geräts Abstand halten.
- Schließen Sie das Stromkabel erst an, wenn Sie dazu aufgefordert werden.
- Lassen Sie das Gerät niemals unbeaufsichtigt, wenn es eingesteckt ist. Ziehen Sie den Stecker aus der Steckdose, wenn Sie das Gerät nicht benutzen und bevor Sie Teile anbringen oder abnehmen.
- Untersuchen Sie das Gerät vor jeder Verwendung auf Schäden am Netzkabel sowie auf lose Teile oder Verschleißerscheinungen. Verwenden Sie es nicht, falls Sie solche Teile finden. Für Geräte, die in den USA oder Kanada gekauft wurden, wenden Sie sich für Reparaturen bitte an den Kundendienst. Für Geräte, die außerhalb der USA oder Kanadas gekauft wurden, wenden Sie sich für Reparaturen bitte an Ihren Händler vor Ort.
- Achten Sie darauf, dass keine Gegenstände in Öffnungen am Gerät gelangen.
- Bauen Sie das Gerät nicht im Freien oder in feuchter Umgebung auf.
- Stellen Sie sicher, dass das Gerät an einem geeigneten Platz zusammengebaut wird, wo es keinen Durchgangsverkehr und keine unbeteiligten Dritten gibt.
- Einige Bauteile des Geräts sind unter Umständen schwer oder sperrig. Der Aufbau dieser Teile muss mithilfe einer zweiten Person erfolgen. Führen Sie Schritte, bei denen schwere oder sperrige Teile gehoben oder bewegt werden müssen, nicht alleine durch.
- Montieren Sie das Gerät nur auf einer stabilen, ebenen und horizontalen Fläche.
- Versuchen Sie nicht, das Design oder die Funktionalität des Geräts zu ändern. Dies könnte die Sicherheit des Geräts beeinträchtigen und führt zum Erlöschen der Garantie.
- Wenn Ersatzteile benötigt werden, verwenden Sie nur Originalersatzteile und Schrauben von Nautilus. Wenn keine Originalersatzteile verwendet werden, besteht für den Benutzer ein Risiko. Außerdem kann der korrekte Betrieb des Geräts beeinträchtigt werden und die Garantie erlöschen.
- Nehmen Sie das Gerät erst in Betrieb, wenn es vollständig aufgebaut und die korrekte Funktionsfähigkeit in Übereinstimmung mit dem Handbuch überprüft wurde.
- Benutzen Sie dieses Gerät nur für den in diesem Handbuch beschriebenen Verwendungszweck. Verwenden Sie nur vom Hersteller empfohlene Zusatzkomponenten.

- Führen Sie alle Montageschritte in der angegebenen Reihenfolge durch. Eine fehlerhafte Montage kann Verletzungen zur Folge haben.
- Schließen Sie dieses Gerät nur an eine ordnungsgemäß geerdete Steckdose an (siehe „Anweisungen zur Erdung“).
- Halten Sie das Netzkabel von Heizquellen und heißen Flächen fern.
- Verwenden Sie das Gerät nicht in Räumen, in denen Aerosole eingesetzt werden.
- Bevor Sie das Gerät von der Stromversorgung trennen, stellen Sie alle Bedienknöpfe auf Aus-Position. Ziehen Sie den Stecker erst dann aus der Steckdose.
- Silikonschmiermittel sind nicht für den Verzehr geeignet. Bewahren Sie sie für Kinder unzugänglich auf. Lagern Sie sie an einem sicheren Ort.

## • BEWAHREN SIE DIESE ANLEITUNG AUF.

**Beachten Sie vor der Verwendung dieses Geräts folgende Warnungen:**

**!** **Lesen Sie das Handbuch vollständig durch. Bewahren Sie das Handbuch auf, um es bei Bedarf konsultieren zu können.**

**Lesen Sie alle Warnhinweise auf dem Gerät. Wenn sich ein Warnaufkleber löst, unleserlich wird oder entfernt wurde, muss er ersetzt werden. Für Geräte, die in den USA oder Kanada gekauft wurden, erhalten Sie Ersatzaufkleber beim Kundendienst. Für Geräte, die außerhalb der USA oder Kanadas gekauft wurden, erhalten Sie Ersatzaufkleber bei Ihrem Händler vor Ort.**

### **! GEFAHR**

**Um das Risiko von Stromschlägen oder die unkontrollierte Nutzung des Geräts zu vermeiden, müssen Sie das Stromkabel stets aus der Wandsteckdose und dem Gerät ziehen und anschließend 5 Minuten warten, bevor Sie das Gerät reinigen, warten oder reparieren. Bewahren Sie das Netzkabel an einem sicheren Ort auf.**

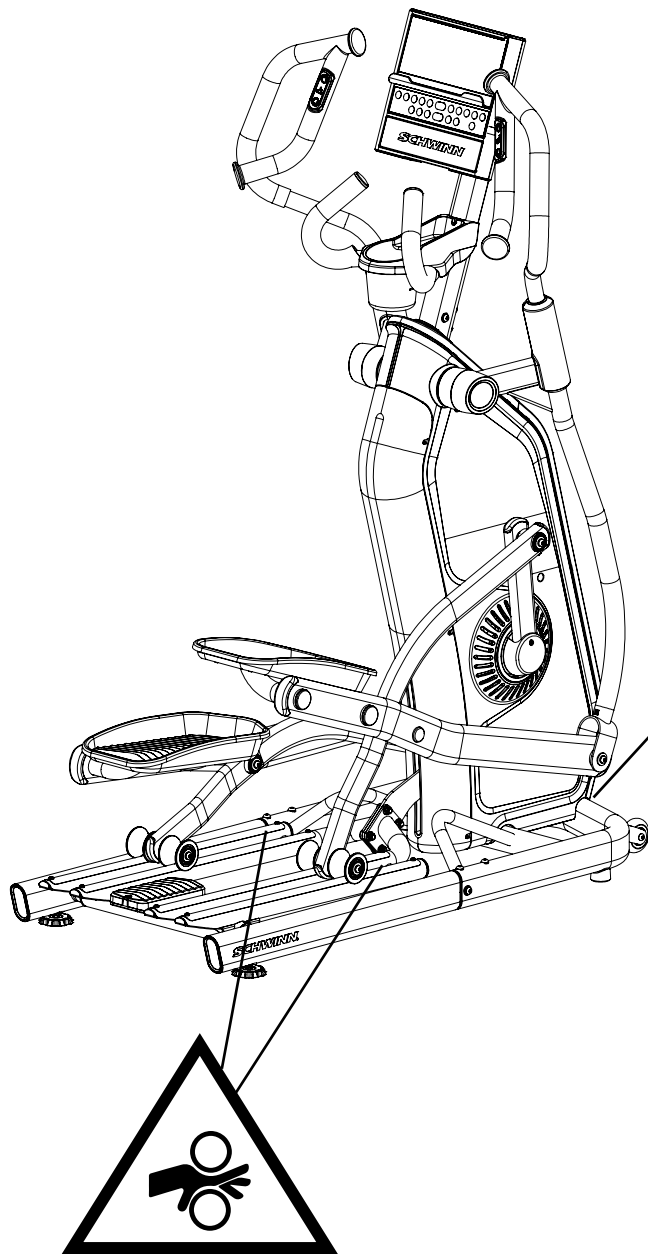
- Kinder dürfen sich nicht auf dem Gerät oder in der Nähe des Geräts aufhalten. Bewegliche Teile und andere Gerätekomponenten stellen eine Gefahr für Kinder dar.
- Das Gerät ist nicht für die Verwendung durch Personen unter 14 Jahren geeignet. Personen im Alter von 14 bis 17 Jahren müssen bei der Nutzung dieses Geräts beaufsichtigt werden.
- Konsultieren Sie vor Beginn des Trainings einen Arzt. Beenden Sie das Training sofort, wenn Sie Schmerzen oder ein Engegefühl im Brustkorb, Atemnot oder Schwindelanfälle verspüren. Konsultieren Sie Ihren Arzt, bevor Sie wieder mit dem Gerät trainieren. Die vom Computer berechneten oder gemessenen Werte dienen nur als Bezugsgrößen.
- Die individuelle menschliche Kraft, die erforderlich ist, um dieses Gerät für Übungen zu nutzen, kann sich von der angezeigten mechanischen Kraft unterscheiden.
- Untersuchen Sie das Gerät vor jeder Verwendung auf lose Teile oder Verschleißerscheinungen. Verwenden Sie es nicht, falls Sie solche Teile finden. Prüfen Sie Griffe, Pedale und Tretkurbeln regelmäßig. Für Geräte, die in den USA oder Kanada gekauft wurden, wenden Sie sich für Reparaturen bitte an den Kundendienst. Für Geräte, die außerhalb der USA oder Kanadas gekauft wurden, wenden Sie sich für Reparaturen bitte an Ihren Händler vor Ort.
- Schließen Sie dieses Gerät an eine korrekt geerdete Steckdose an. Bitten Sie gegebenenfalls einen ausgebildeten Elektriker um Hilfe.
- Es darf keine Flüssigkeit in den elektronischen Controller geraten. Geschieht dies doch, muss er von einem ausgebildeten Techniker untersucht und getestet werden, bevor das Gerät wieder verwendet werden kann.
- Die Elektroverkabelung des Gebäudes, in dem das Gerät aufgestellt wird, muss allen geltenden Vorschriften entsprechen.
- Maximales Benutzergewicht: 150 kg Sie dürfen das Gerät nicht verwenden, wenn Sie mehr wiegen.
- Das Gerät ist für den Heimbereich oder den gewerblichen Einsatz geeignet. Wenn das Gerät im gewerblichen Bereich oder in einem Studio aufgestellt wird, darf dies nur in Bereichen geschehen, wo Zugang und Bedienung des Geräts von autorisiertem Personal überwacht wird. Außerdem sollte die Nutzung auf 3 Stunden pro Tag begrenzt werden. Die Handhabung hängt unter anderem vom spezifischen Umfeld, in dem das Gerät aufgestellt wird, von der Sicherheit



dieses Umfeldes und von der Vertrautheit der Nutzer mit dem Gerät ab. Da das Gerät zuvor von anderen verwendet worden sein wird, vergewissern Sie sich, dass die Steigung, die Pedale und der Lenker korrekt eingestellt, festgezogen und gesichert sind.

- Tragen Sie keine weite Kleidung oder Schmuck. Dieses Gerät enthält bewegliche Teile. Geraten Sie nicht mit Fingern, Füßen oder anderen Gegenständen in sich bewegende Teile des Trainingsgeräts.
- Tragen Sie zum Training mit diesem Gerät stets Sportschuhe mit einer Gummi-Sohle. Benutzen Sie das Gerät niemals barfuß oder nur mit Socken.
- Montieren und verwenden Sie das Gerät nur auf einer stabilen, ebenen und horizontalen Fläche.
- Die Pedale müssen ruhig stehen, bevor Sie aufsteigen. Seien Sie beim Auf- und Absteigen sehr vorsichtig.
- Betreiben Sie das Gerät nicht im Außenbereich oder in feuchter Umgebung.
- Halten Sie an der Aufstiegsseite und an der Rückseite des Geräts einen Bereich von mindestens 0,6 m frei. Dies ist der empfohlene Sicherheitsabstand für einen ungehinderten Zugang zum Gerät, einen ungehinderten Bewegungsraum um das Gerät herum sowie für einen Notabstieg vom Gerät. Innerhalb dieses Bereichs dürfen sich während des Trainings keine weiteren Personen aufhalten.
- Überanstrengen Sie sich beim Training nicht. Verwenden Sie das Gerät nur wie im Handbuch beschrieben.
- Befestigen Sie alle Positionskomponenten korrekt und sicher. Stellen Sie sicher, dass die Einstellkomponenten den Benutzer nicht verletzen können.
- Halten Sie die Pedale und Griffe sauber und trocken.
- Führen Sie alle im Handbuch aufgeführten regelmäßigen Wartungen durch.
- Das Training auf diesem Gerät erfordert Koordination und Gleichgewicht. Machen Sie sich immer bewusst, dass es während des Trainings zu Steigungs- und Widerstandsänderungen kommen kann. Bereiten Sie sich darauf vor, um nicht das Gleichgewicht zu verlieren und sich zu verletzen.
- Dieses Gerät ist nicht mit einem Freilauf ausgestattet und daher können die beweglichen Teile nicht sofort angehalten werden.
- Dieses Gerät verfügt über einen Starrlauf. Deshalb dürfen Sie die Pedale nicht rückwärts treten. Andernfalls können sich die Verbindungsstangen und Pedale lockern, was zu Schäden am Gerät und/oder Verletzungen des Benutzers führen kann. Nutzen Sie das Gerät niemals mit lockeren Verbindungsstangen und Pedalen.
- Bei diesem Gerät stoppen die Pedale oder oberen Griffstangen nicht unabhängig vom Schwungrad. Verringern Sie das Tempo, um Schwungrad, obere Griffstangen und Pedale anzuhalten. Steigen Sie erst ab, wenn die Pedale und oberen Griffstangen völlig stillstehen.
- Achten Sie darauf, dass keine Gegenstände in Öffnungen am Gerät gelangen.
- Halten Sie das Netzkabel von Heizquellen und heißen Flächen fern.
- Das Gerät muss mit einem geeigneten eigenen Stromanschluss verbunden werden. An diesem Anschluss sollten keine weiteren Geräte angeschlossen sein.
- Schließen Sie dieses Gerät an eine korrekt geerdete Steckdose an. Bitten Sie gegebenenfalls einen ausgebildeten Elektriker um Hilfe.
- Verwenden Sie das Gerät nicht in Räumen, in denen Aerosole eingesetzt werden.
- Lassen Sie das Gerät niemals unbeaufsichtigt, wenn es angeschlossen ist. Ziehen Sie den Stecker aus der Steckdose, wenn Sie das Gerät nicht benutzen und bevor Sie Teile anbringen oder abnehmen.
- Benutzen Sie dieses Gerät nur für den in diesem Handbuch beschriebenen Verwendungszweck. Verwenden Sie nur vom Hersteller empfohlene Zusatzkomponenten.
- Dieses Gerät ist nicht zur Verwendung durch Personen mit eingeschränkten körperlichen, sensorischen oder geistigen Fähigkeiten oder mit fehlenden Kenntnissen gedacht – es sei denn, diese Personen haben von einer Person, die für ihre Sicherheit verantwortlich ist, Anweisungen für den Gebrauch des Geräts erhalten oder werden von dieser beaufsichtigt. Lassen Sie Kinder unter 14 Jahren nicht in die Nähe des Geräts.
- Kinder sollten beaufsichtigt werden, um sicherzustellen, dass sie nicht mit dem Gerät spielen.

• **BEWAHREN SIE DIESE ANLEITUNG AUF.**



Produktspezifikationen und Seriennummer

## Anweisungen zur Erdung

Dieses Gerät muss geerdet werden. Bei einer Fehlfunktion oder einem Defekt kann der Strom über die Erdung auf dem Weg des geringsten Widerstands abgeleitet werden, um das Risiko eines elektrischen Schlags zu reduzieren. Dieses Produkt ist mit einem Netzkabel mit Erdungsleiter und einem Erdungsstecker ausgestattet. Der Stecker muss in eine Steckdose gesteckt werden, die entsprechend den örtlichen Vorschriften korrekt installiert und geerdet ist.

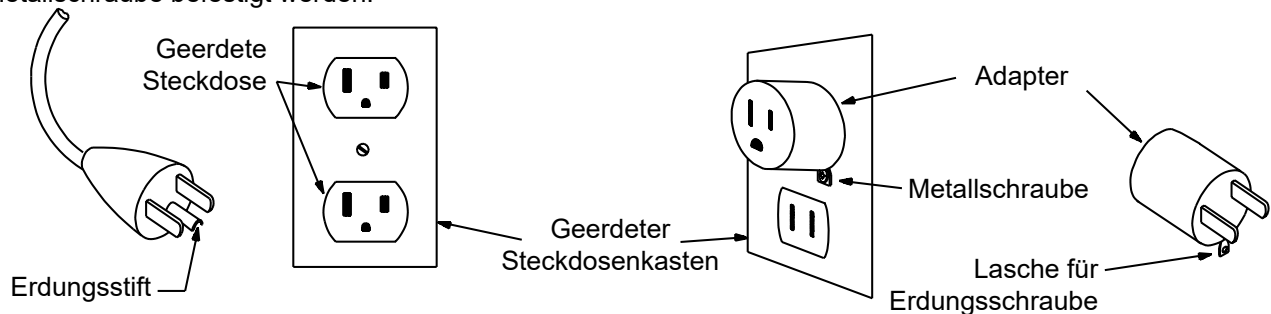
### ! GEFAHR

Bei einem fehlerhaften Anschluss des Erdungsleiters kann es zu Stromschlägen kommen. Wenn Sie Zweifel haben, ob das Produkt korrekt geerdet ist, wenden Sie sich bitte an einen ausgebildeten Elektriker oder Servicetechniker. Modifizieren Sie den Stecker am Gerät nicht. Sollte er nicht zur verfügbaren Steckdose passen, lassen Sie diese von einem ausgebildeten Elektriker auswechseln.

Wenn Sie das Gerät an einen FI-Schutzschalter oder eine AFI-Steckdose (Fehlerlichtbogenschutz) anschließen, kann es bei der Verwendung des Geräts zu einem Auslösen des Schutzmechanismus kommen.

! Dieses Gerät ist für einen 120-V-Stromkreis ausgelegt und der Erdungsschalter entspricht in etwa der Abbildung unten. Wenn eine solche Steckdose nicht verfügbar ist, kann das Gerät auch an eine korrekt geerdete 2-polige Steckdose angeschlossen werden (siehe Abbildung). Hierfür muss ein temporärer Adapter vom abgebildeten Typ verwendet werden.

Der temporäre Adapter sollte nur so lange verwendet werden, bis ein qualifizierter Techniker eine passende Steckdose installiert hat. Der Stecker mit der Erdungsschraube muss an einen permanenten Erdleiteranschluss, beispielsweise an eine korrekt geerdete Steckdosenabdeckung, angeschlossen werden. Bei Verwendung des Adapters muss dieser mit einer Metallschraube befestigt werden.



## Anweisungen zur Erdung (für ein 220- bis 240-V-AC-System)

Dieses Gerät muss geerdet werden. Durch eine korrekte Erdung wird das Risiko von Elektroschocks bei Fehlfunktionen deutlich reduziert. Das Netzkabel ist mit einem Erdungsleiter ausgestattet und muss an eine korrekt installierte und geerdete Steckdose angeschlossen werden.

### ! GEFAHR

Die Elektroverkabelung muss allen geltenden Vorschriften entsprechen. Bei einem fehlerhaften Anschluss des Erdungsleiters kann es zu Stromschlägen kommen. Wenden Sie sich an einen ausgebildeten Elektriker, wenn Sie sich nicht sicher sind, ob das Gerät korrekt geerdet ist. Tauschen Sie den Stecker am Gerät nicht aus. Sollte er nicht zur verfügbaren Steckdose passen, lassen Sie diese von einem ausgebildeten Elektriker auswechseln.

Wenn Sie das Gerät an einen Fehlerstromschutzschalter mit Überlastschutz (RCBO-Schutzschalter) anschließen, kann bei Verwendung des Geräts der Schutzmechanismus ausgelöst werden. Zum Schutz des Geräts wird ein Überspannungsschutz empfohlen.

! Es sollte ein Überspannungsschutz verwendet werden, und er sollte der Aufnahmeleistung dieses Geräts entsprechen (220–240 V AC). An den Überspannungsschutz sollten keine weiteren Geräte angeschlossen werden.

**⚠** Das Gerät sollte nur an eine Steckdose angeschlossen werden, deren Konfiguration der des Steckers entspricht. Verwenden Sie den mitgelieferten Adapter.

## FCC-Konformität

**⚠** Änderungen oder Modifikationen, die nicht ausdrücklich von der für die Einhaltung der Bestimmungen verantwortlichen Stelle genehmigt wurden, können zu einem Entzug der Betriebserlaubnis für den Benutzer führen.

Das Gerät und die Stromversorgung entsprechen Teil 15 der FCC-Bestimmungen. Der Betrieb unterliegt den folgenden beiden Bedingungen: (1) Dieses Gerät darf keine Funkstörungen verursachen, und (2) dieses Gerät muss alle Funkstörungen empfangen, einschließlich Funkstörungen, die einen unerwünschten Betrieb zur Folge haben.

**Hinweis:** Dieses Gerät und die Stromversorgung wurden getestet und entsprechen den Bestimmungen für digitale Geräte der Klasse B gemäß Teil 15 der FCC-Bestimmungen. Diese Bestimmungen regeln den Schutz gegen Funkstörungen bei Montage im Wohnbereich. Dieses Gerät kann Funkstrahlung erzeugen, verwenden und abstrahlen und dies kann, falls die Montage nicht entsprechend den Anweisungen erfolgt, Funkstörungen zur Folge haben.

Es kann jedoch nicht garantiert werden, dass solche Störungen bei einer korrekten Montage nicht auftreten. Erzeugt dieses Gerät nicht tolerierbare Störungen beim Radio- und Fernsehempfang (um dies festzustellen, schalten Sie das Gerät aus und wieder ein), können Sie die Störung durch eine oder mehrere der folgenden Maßnahmen beheben:

- Richten Sie die Empfangsantenne neu aus.
- Vergrößern Sie den Abstand zwischen Gerät und Empfänger.
- Schließen Sie das Gerät nicht an denselben Stromkreis an wie den Empfänger.
- Wenden Sie sich an Ihren Händler oder an einen erfahrenen Radio-/TV-Techniker.

**Dieses Produkt entspricht den Bestimmungen der Richtlinie 2014/53/EU der Europäischen Union zur Bereitstellung von Funkanlagen**

## Gerätematte

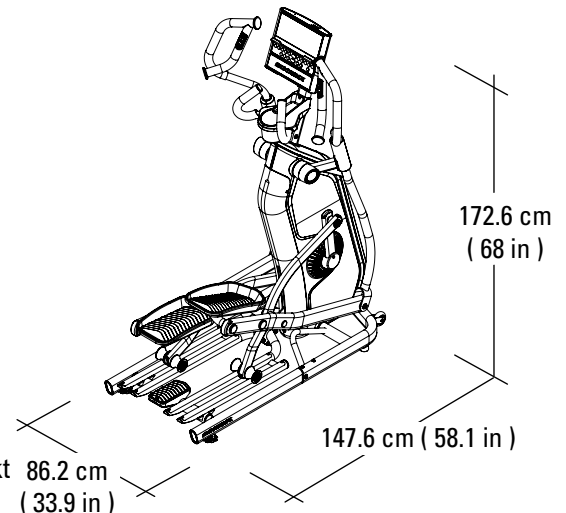
Die Schwinn™-Gerätematte ist ein optionales Zubehör, um Ihren Trainingsbereich sauber zu halten und den Boden zu schützen. Diese Gummimatte reduziert mit ihrer rutschfesten Oberfläche statische Entladungen und verringert das Risiko von Anzeigefehlern. Falls möglich, legen Sie die Schwinn™-Gerätematte an Ihren geplanten Trainingsort, bevor Sie mit dem Geräteaufbau beginnen.

Um die optionale Gerätematte zu bestellen, wenden Sie sich an den Kundendienst (USA/Kanada) oder Ihren Händler vor Ort (außerhalb der USA/Kanadas).

<b>Stromversorgung:</b>	<b>120V</b>	<b>220V</b>
Betriebsspannung:	110-127V AC, 60Hz	220V - 240V AC, 50Hz
Betriebsstrom:	2 A	2 A

<b>Maximalgewicht des Benutzers:</b>	150 kg
<b>Aufstellfläche gesamt:</b>	12.723 cm <sup>2</sup>
<b>Maximale Pedalhöhe bei maximaler Steigung:</b>	72 cm
<b>Gerätgewicht:</b>	ca. 84,8 kg

**Dieses Produkt entspricht den Bestimmungen der Richtlinie 2014/53/ EU der Europäischen Union zur Bereitstellung von Funkanlagen**



Dieses Gerät DARF NICHT im Müll entsorgt werden. Dieses Produkt muss recycelt werden. Entsorgen Sie dieses Gerät gemäß den Bestimmungen in Ihrer Region. Informieren Sie sich hierfür bei einem Entsorgungszentrum in Ihrer Nähe.

## Vor dem Geräteaufbau

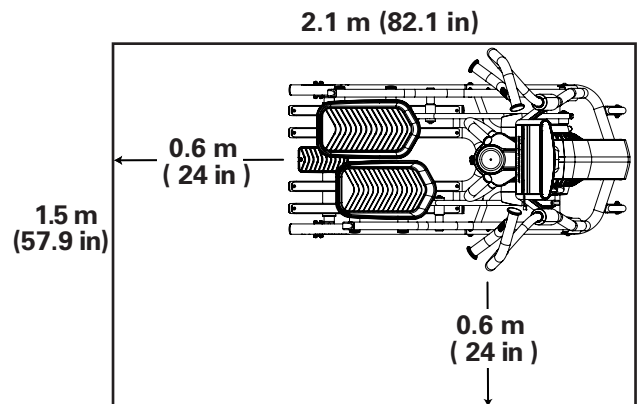
Wählen Sie den Ort, an dem das Gerät aufgestellt und betrieben werden soll. Für einen sicheren Betrieb muss das Gerät auf einer stabilen, ebenen Fläche aufgestellt werden. Der Trainingsbereich muss mindestens 208,5 cm x 147,1 cm betragen. Halten Sie im Trainingsbereich an der Aufstiegsseite und an der Rückseite des Geräts einen Bereich von 0.6 m frei. Achten Sie auf eine angemessene Raumhöhe, bei der die Körpergröße und die maximale Trainingshöhe (Steigung) des Ellipsentrainers berücksichtigt werden. Die geschätzte Montagezeit für das Gerät beträgt 60 bis 90 Minuten.

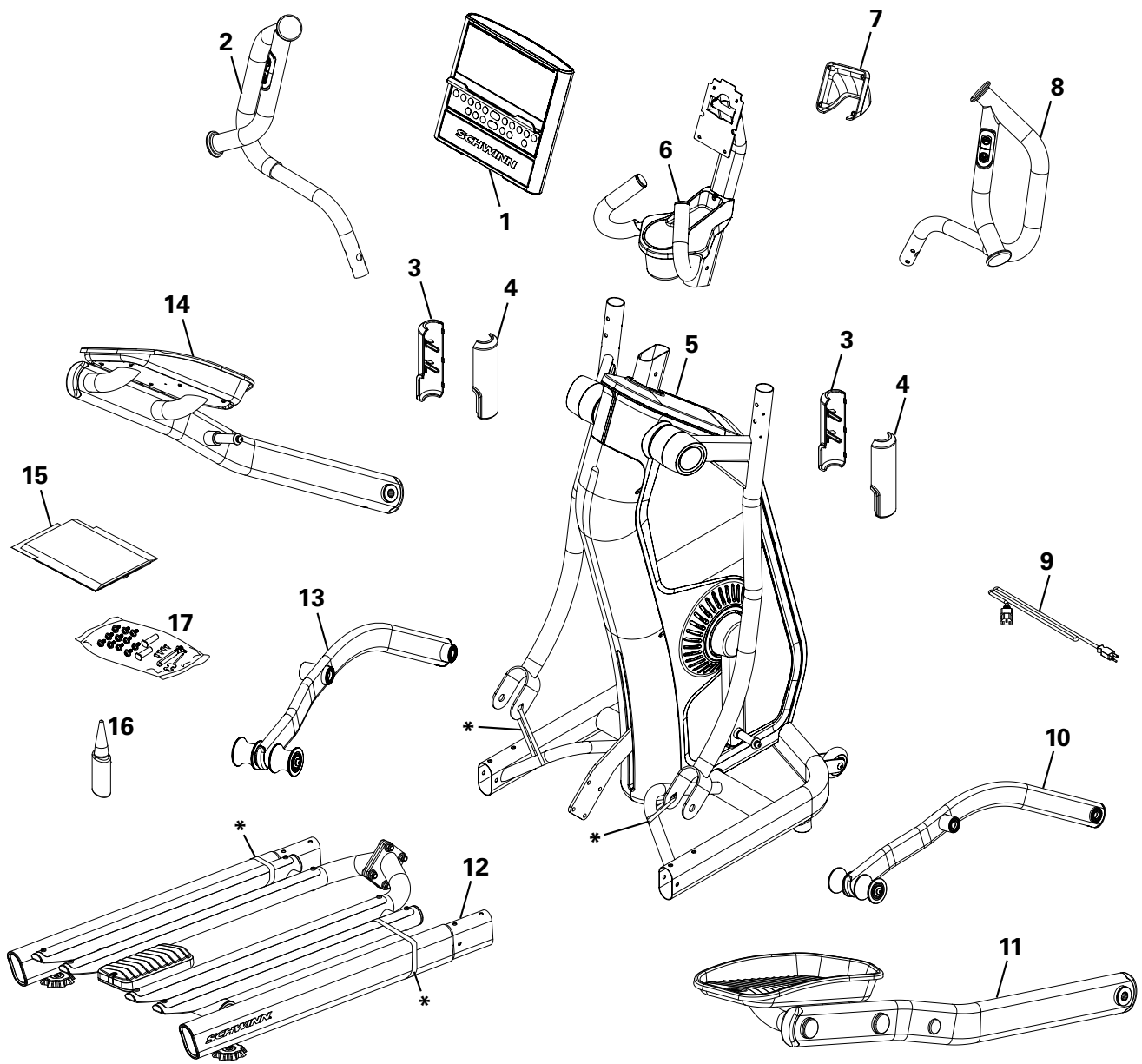
**HINWEIS:** Untersuchen Sie das Gerät auf Teile, die bei der Lieferung beschädigt wurden. Wenn Sie Beschädigungen bemerken, wenden Sie sich für Unterstützung an den Kundendienst (USA/Kanada) oder Ihren Händler vor Ort (außerhalb der USA/Kanadas).

## Grundlegende Montage

Befolgen Sie beim Aufbau des Geräts die folgenden grundlegenden Punkte:

- Lesen Sie vor der Montage aufmerksam den Abschnitt „Wichtige Sicherheitshinweise“.
- Legen Sie die für die einzelnen Montageschritte erforderlichen Teile bereit.
- Verwenden Sie die empfohlenen Schraubenschlüssel. Sofern nicht anders angegeben, drehen Sie Schrauben und Muttern nach rechts (im Uhrzeigersinn), um sie anzuziehen, und nach links (gegen den Uhrzeigersinn), um sie zu lösen.
- Blicken Sie beim Zusammenschrauben zweier Bauteile durch die Bohrungen, um den Sitz der Bauteile zu kontrollieren und ein Verkanten der Schrauben zu vermeiden.
- Die Montage muss durch zwei Personen erfolgen.
- Verwenden Sie bei der Montage keine strombetriebenen Werkzeuge.





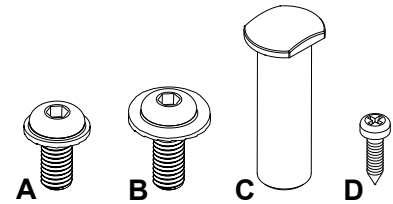
Zur Erleichterung des Aufbaus sind alle rechten Bauteile mit „R“ und alle linken Bauteile mit „L“ gekennzeichnet.

Artikel	Menge	Bezeichnung	Artikel	Menge	Bezeichnung
1	1	Konsolenbaugruppe	10	1	Verbindungsstange, rechts
2	1	Obere Griffstange, links	11	1	Pedal, rechts
3	2	Griffstangenabdeckung, innen	12	1	Schienenbaugruppe *
4	2	Griffstangenabdeckung, außen	13	1	Verbindungsstange, links
5	1	Hauptbauteil *	14	1	Pedal, links
6	1	Konsolenstange	15	1	Dokumentation
7	1	Abdeckung des Konsolengelenks	16	1	Silikonschmiermittel (Flasche)
8	1	Obere Griffstange, rechts	17	1	Montagetasche
9	1	Stromkabel			

**⚠ ZERSCHNEIDEN SIE DIE VERSANDBÄNDER an der Schienenbaugruppe oder am Hauptbauteil ERST, wenn Sie dazu aufgefordert werden. \***

## Schrauben

Artikel	Menge	Bezeichnung
A	20	Halbrund-Flanschschraube, M8x1,25x15, schwarz
B	2	Halbrund-Flanschschraube mit breiter Unterlegscheibe, M8x1,25x20, schwarz
C	2	Drehzapfen
D	4	Selbstschneidende Schraube, M3.9x15



**Hinweis:** Manche Schrauben können als Ersatzteile beigelegt worden sein. Daher können nach der korrekten Montage des Geräts einige Schrauben übrig bleiben.

## Werkzeug

Mitgeliefert



6 mm



Nr. 2  
13 mm  
15 mm  
19 mm

Nicht enthalten

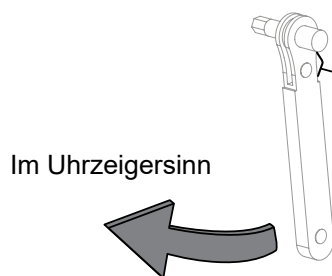


Lappen oder  
Papierhand-  
tuch

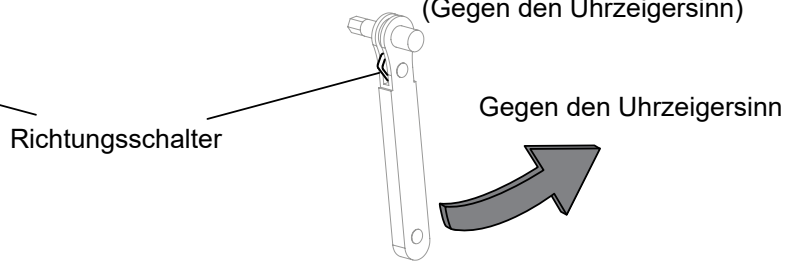
## Verwendung des Ratschenwerkzeugs

Zur Unterstützung des Montagevorgangs wird eine Ratsche mitgeliefert. Bei richtiger Einstellung kann die Ratsche zum schnellen Entfernen und Anbringen von Hardware verwendet werden. Drehen Sie den Ratschengriff, um zu sehen, ob sich der Ratschengriff in die gewünschte Richtung drehen lässt.

**Richtungsschalter zum Festziehen der Hardware eingestellt:**  
(Im Uhrzeigersinn)



**Richtungsschalter zum Entfernen oder Deinstallieren der Hardware eingestellt:**  
(Gegen den Uhrzeigersinn)



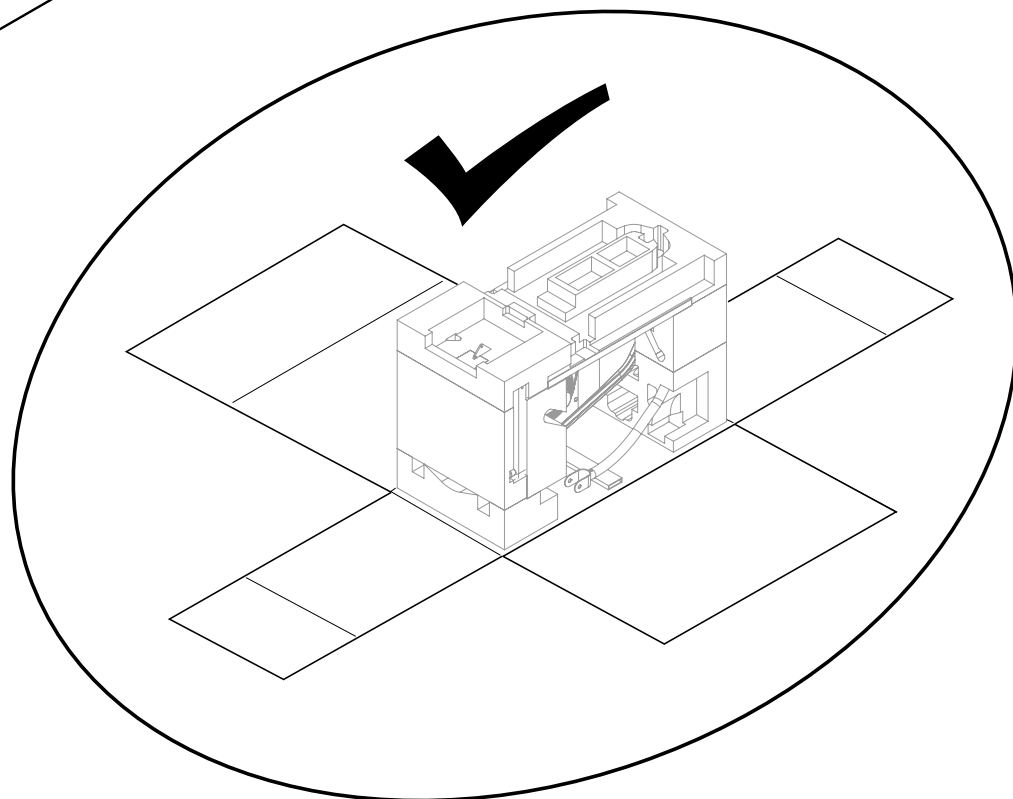
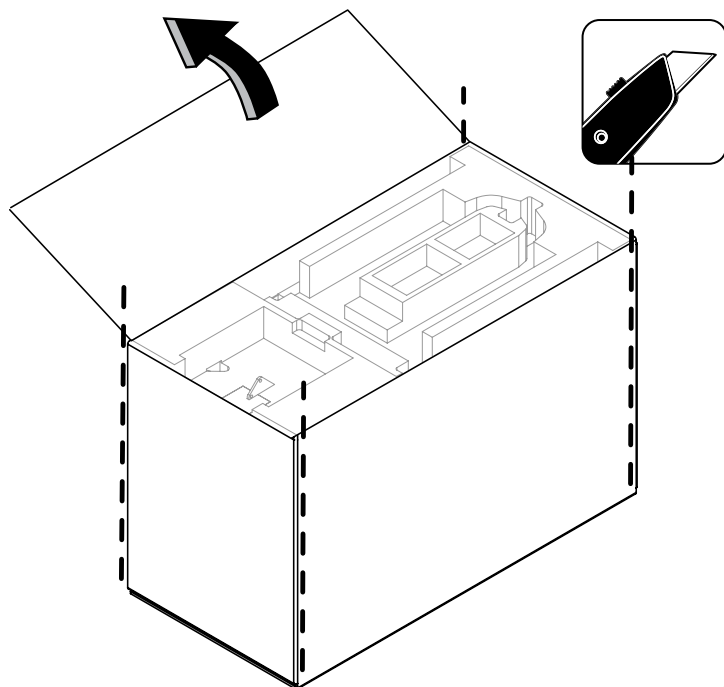
Wenn das Werkzeug die Hardware nicht in die gewünschte Richtung dreht, drücken Sie den Richtungsschalter mit Ihrem Finger oder Daumen, bis er auf die andere Seite einrastet. Das Werkzeug sollte nun eine Drehung der Hardware in die andere Richtung ermöglichen.

1. Setzen Sie den Ratscheneinsatz in die Hardware ein und drehen Sie den Ratschengriff in die Richtung, in die Sie das Befestigungselement drehen möchten.
2. Wenn der Ratschengriff nicht mehr bewegt werden kann, drehen Sie den Griff zurück zum Ausgangspunkt. Der Ratschenmechanismus dreht die Hardware nicht, wenn der Griff zurück zum Ausgangspunkt gedreht wird.
3. Sobald sich der Ratschengriff wieder in der Ausgangsposition befindet, drehen Sie den Ratschengriff erneut in die Richtung, in die Sie die Hardware drehen möchten.
4. Wiederholen Sie diesen Vorgang, bis die Hardware je nach Bedarf festgezogen oder gelöst ist.

## 1. Stellen Sie den Karton neben den vorgesehenen Trainingsbereich, öffnen Sie die obere Klappe des Kartons und schneiden Sie die Ecken des Kartons auf sichere Weise ab

**⚠** Achten Sie darauf, sich nicht zu verletzen, wenn Sie den Karton mit einer Schere oder einem Teppichmesser aufschneiden. Halten Sie Hände und Finger stets von den Bewegungen der Schere bzw. des Teppichmessers fern. Achten Sie darauf, dass der Karton Versandklammern enthält, die Verletzungen verursachen können. Halten Sie Hände und Finger stets von den Klammern fern.

**Hinweis:** Der Karton kann zum Schutz des Bodenbelags verwendet werden.

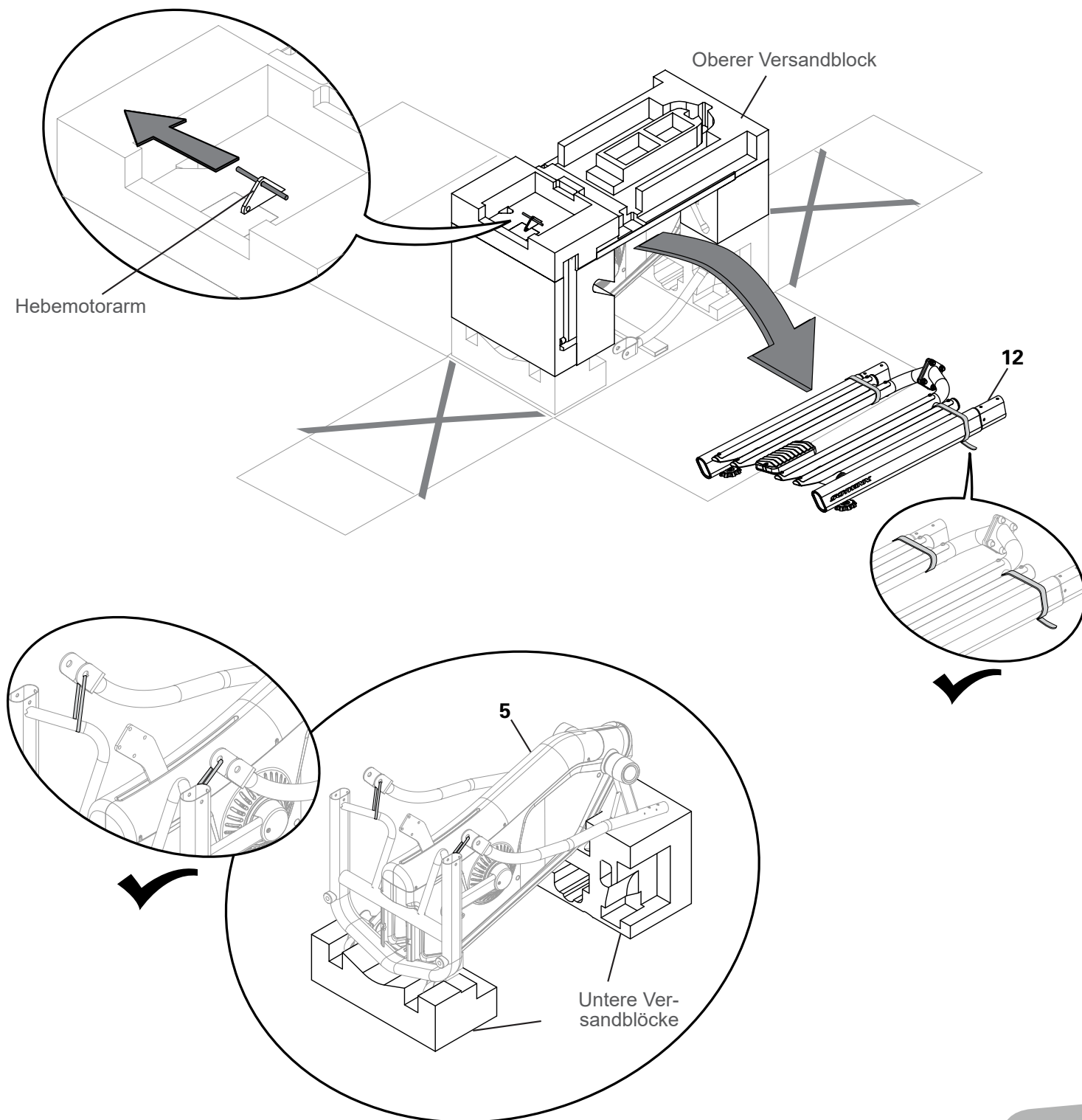




**2. Halten Sie den Bereich an den kurzen Enden des Kartons frei und packen Sie das Gerät aus, wobei das Hauptbauteil auf den beiden unteren Versandblöcken bleibt**

**⚠ ZERSCHNEIDEN SIE DIE VERSANDBÄNDER an der Schienenbaugruppe oder am Hauptbauteil ERST, wenn Sie dazu aufgefordert werden.**

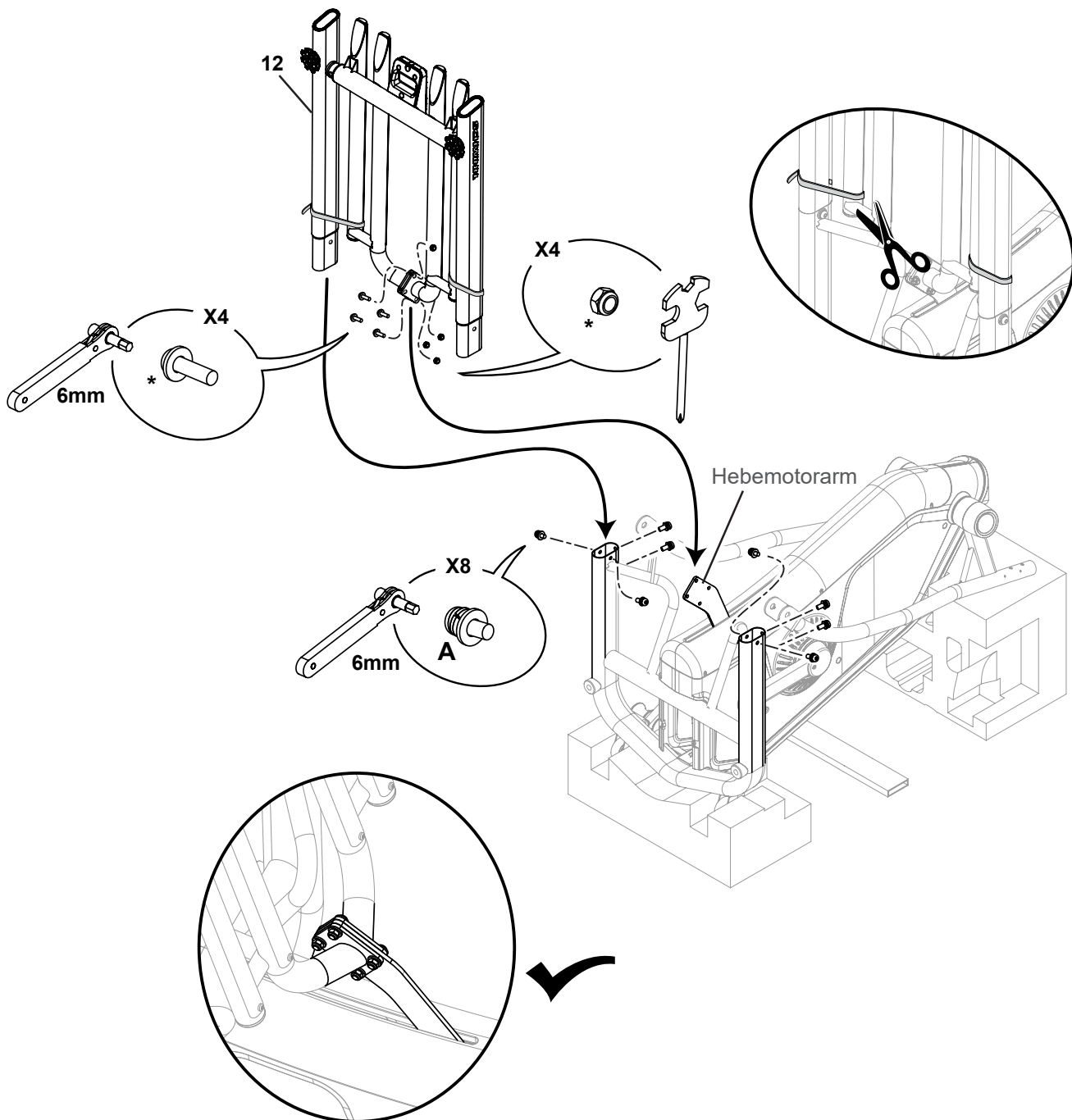
**Hinweis:** Ziehen Sie die Versandeinsatzstange aus dem Arm des Steigungsantriebs (Hebemotors) am Hauptbauteil, bevor der obere Versandblock abgenommen wird.



### 3. Befestigen Sie die Schienenbaugruppe am Hauptbauteil. Schneiden Sie danach die Versandbänder von der Schienenbaugruppe ab und befestigen Sie sie am Hebemotorarm des Hauptbauteils.

**⚠** Achten Sie beim Anbringen der Schienenbaugruppe am Hauptbauteil darauf, Ihre Finger und Hände nicht zu quetschen. Halten Sie Finger und Hände von sich drehenden Teilen an der Schienenbaugruppe fern.

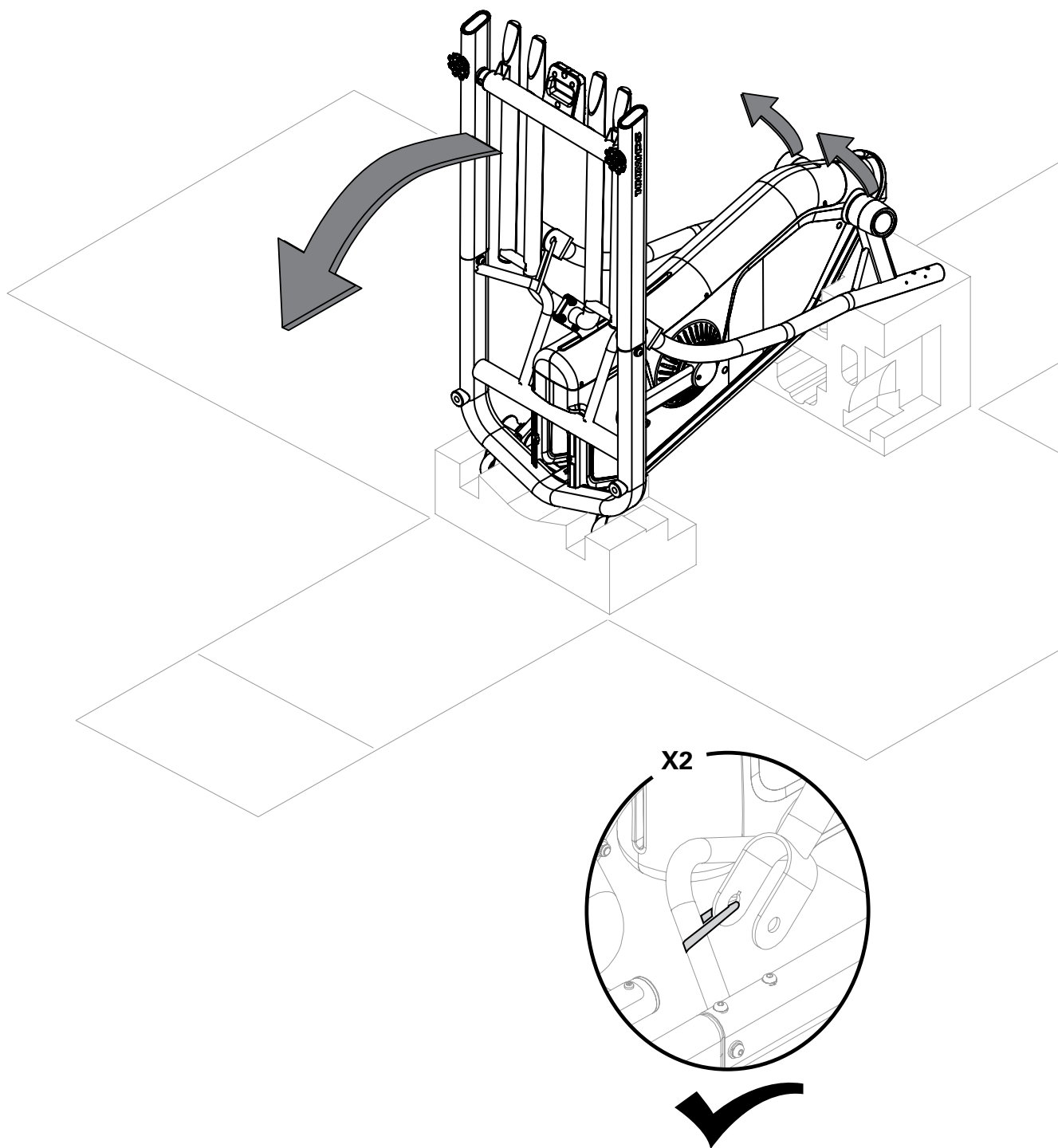
**Hinweis:** Bei der Montage kann es hilfreich sein, wenn sich einige Teile noch bewegen lassen. Ziehen Sie die Schrauben zunächst nur mit den Fingern an. Ziehen Sie dann alle Schrauben VOLLSTÄNDIG fest.  
\*Schrauben sind in der Montagetasche nicht enthalten. Entfernen Sie alle Schrauben von der Schienenbaugruppe, bevor sie angebracht wird.



#### 4. Drehen Sie die Rahmenbaugruppe sicher in aufrechte Position

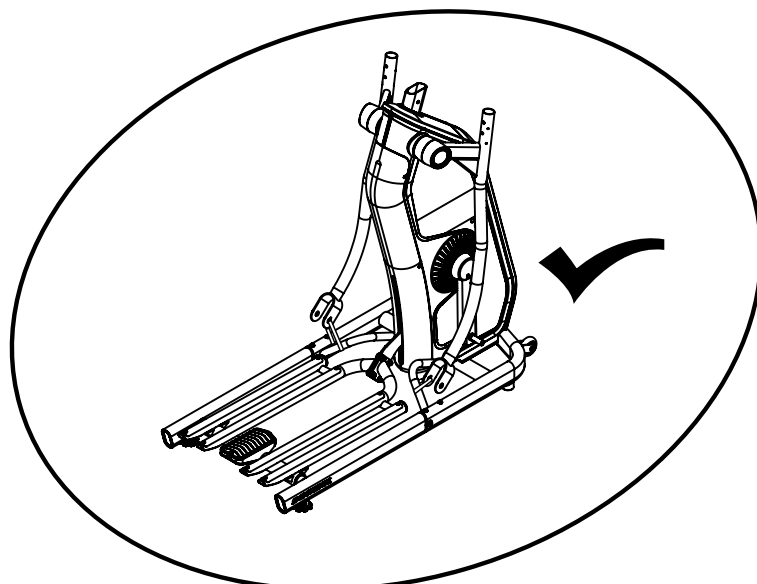
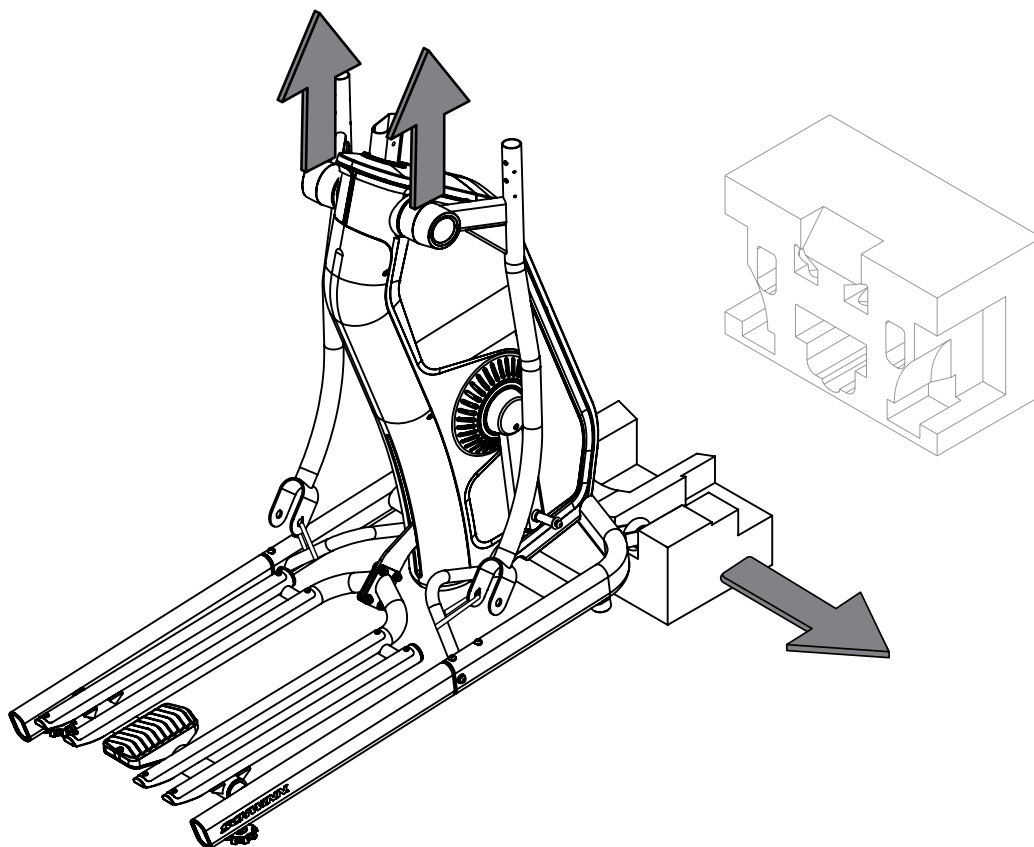
**!** Einige Bauteile des Geräts sind unter Umständen schwer oder sperrig. Der Aufbau dieser Teile muss mithilfe einer zweiten Person erfolgen. Führen Sie Schritte, bei denen schwere oder sperrige Teile gehoben oder bewegt werden müssen, nicht alleine durch. Lassen Sie sich von einer zweiten Person beim Absenken der Schienenbaugruppe helfen.

**Hinweis:** Für diesen Schritt sind möglicherweise zwei Personen erforderlich. **Schneiden Sie die Versandbänder, mit denen die unteren Griffstangen befestigt sind, ERST durch, wenn Sie dazu aufgefordert werden.**



**5. Heben Sie die Rahmenbaugruppe leicht an und entfernen Sie den darunter befindlichen Versandblock. Senken Sie die Rahmenbaugruppe behutsam ab.**

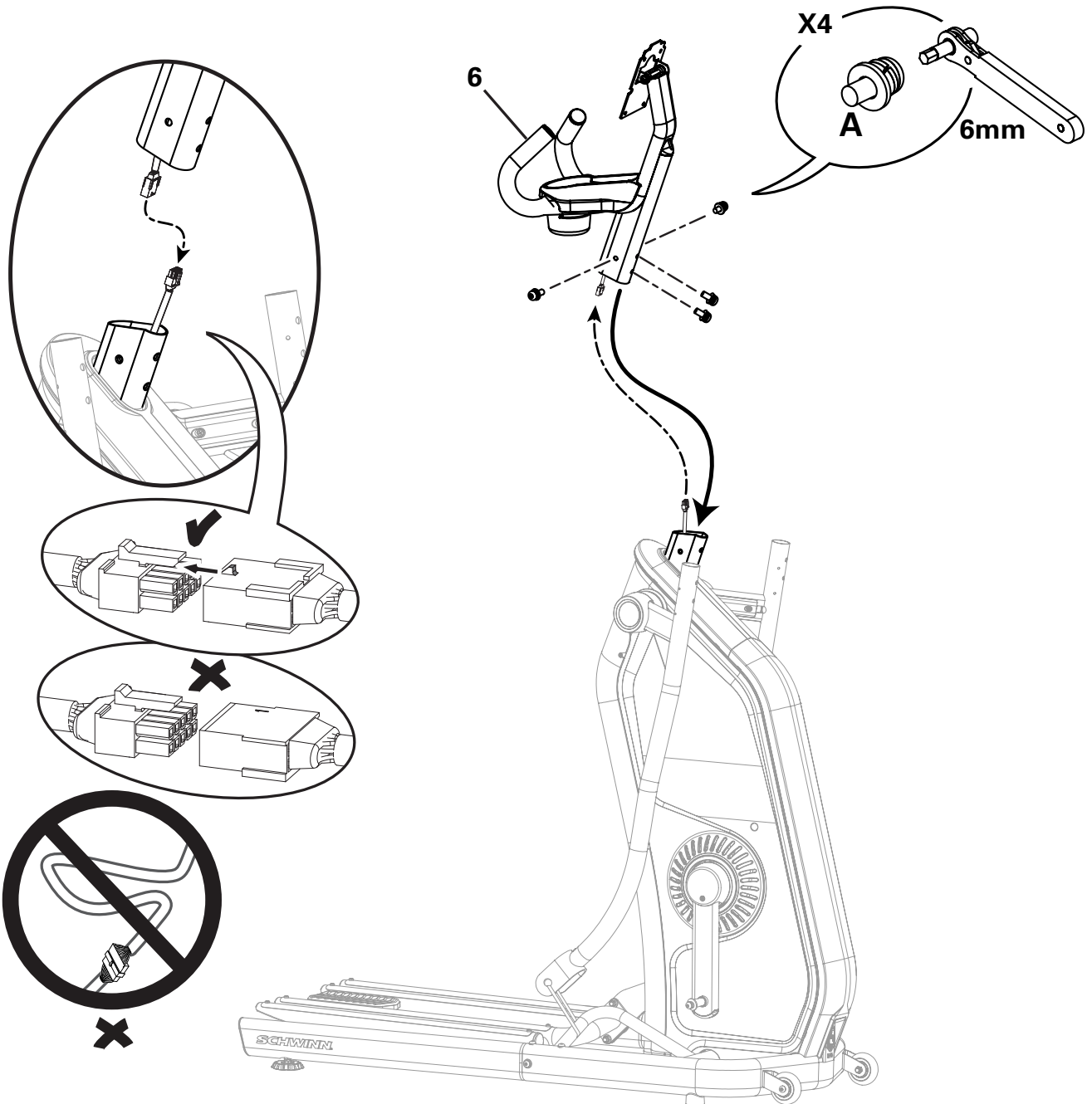
**!** Einige Bauteile des Geräts sind unter Umständen schwer oder sperrig. Der Aufbau dieser Teile muss mithilfe einer zweiten Person erfolgen. Führen Sie Schritte, bei denen schwere oder sperrige Teile gehoben oder bewegt werden müssen, nicht alleine durch. Heben Sie die Rahmenbaugruppe wie unten gezeigt aus dem inneren Drehbereich.



## 6. Schließen Sie die Kabel an und befestigen Sie dann die Konsolenstange an der Rahmenbaugruppe

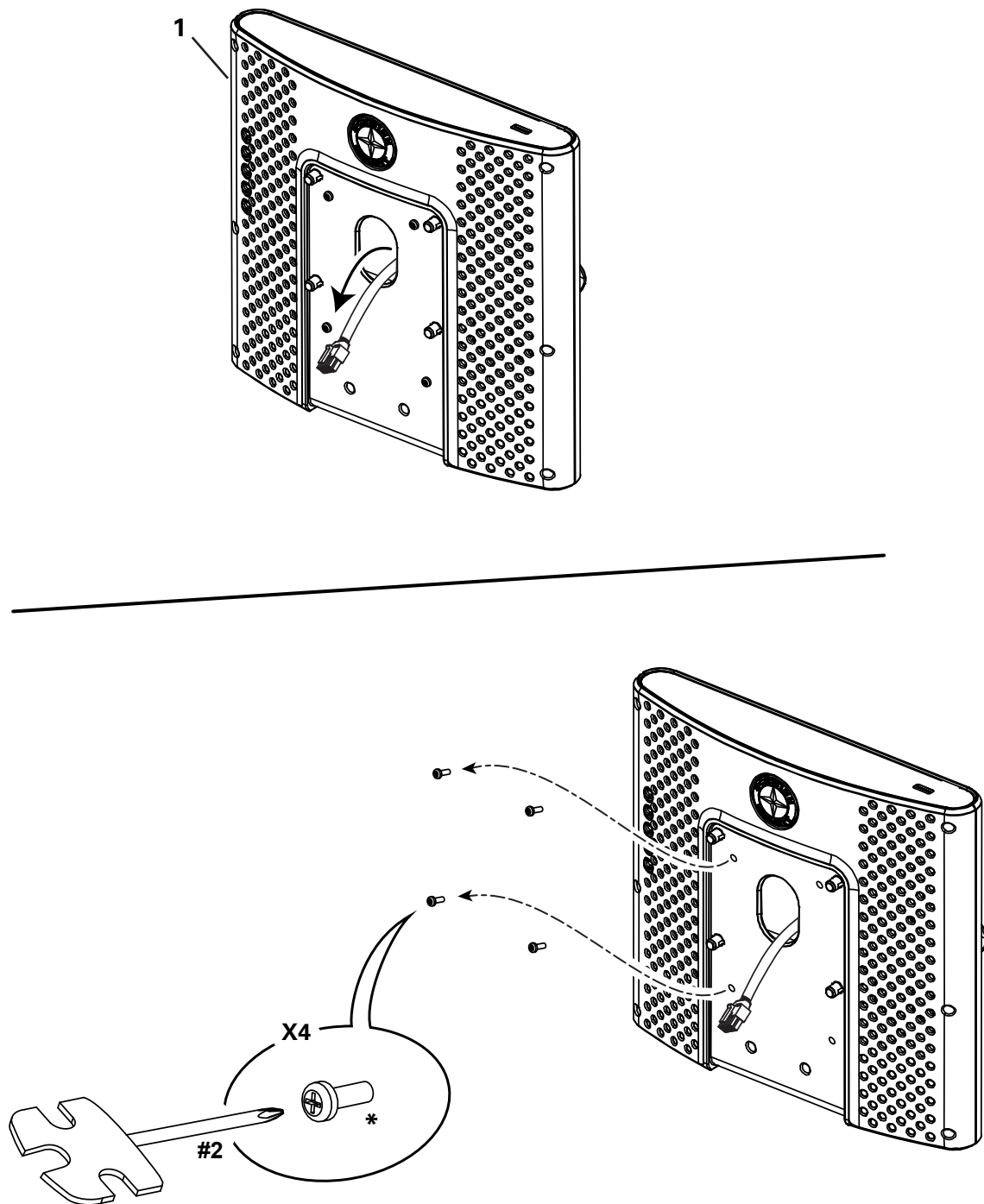
**!** Einige Bauteile des Geräts sind unter Umständen schwer oder sperrig. Der Zusammenbau dieser Teile muss mithilfe einer zweiten Person erfolgen. Führen Sie Schritte, bei denen schwere oder sperrige Teile gehoben oder bewegt werden müssen, nicht alleine durch.

**Hinweis:** Die Kabel dürfen nicht eingeklemmt oder durchgeschnitten werden. Damit die Kabel nicht eingeklemmt werden, ziehen Sie beim Absenken der Konsolenstange auf die Rahmenbaugruppe vorsichtig von oben an den Kabeln.



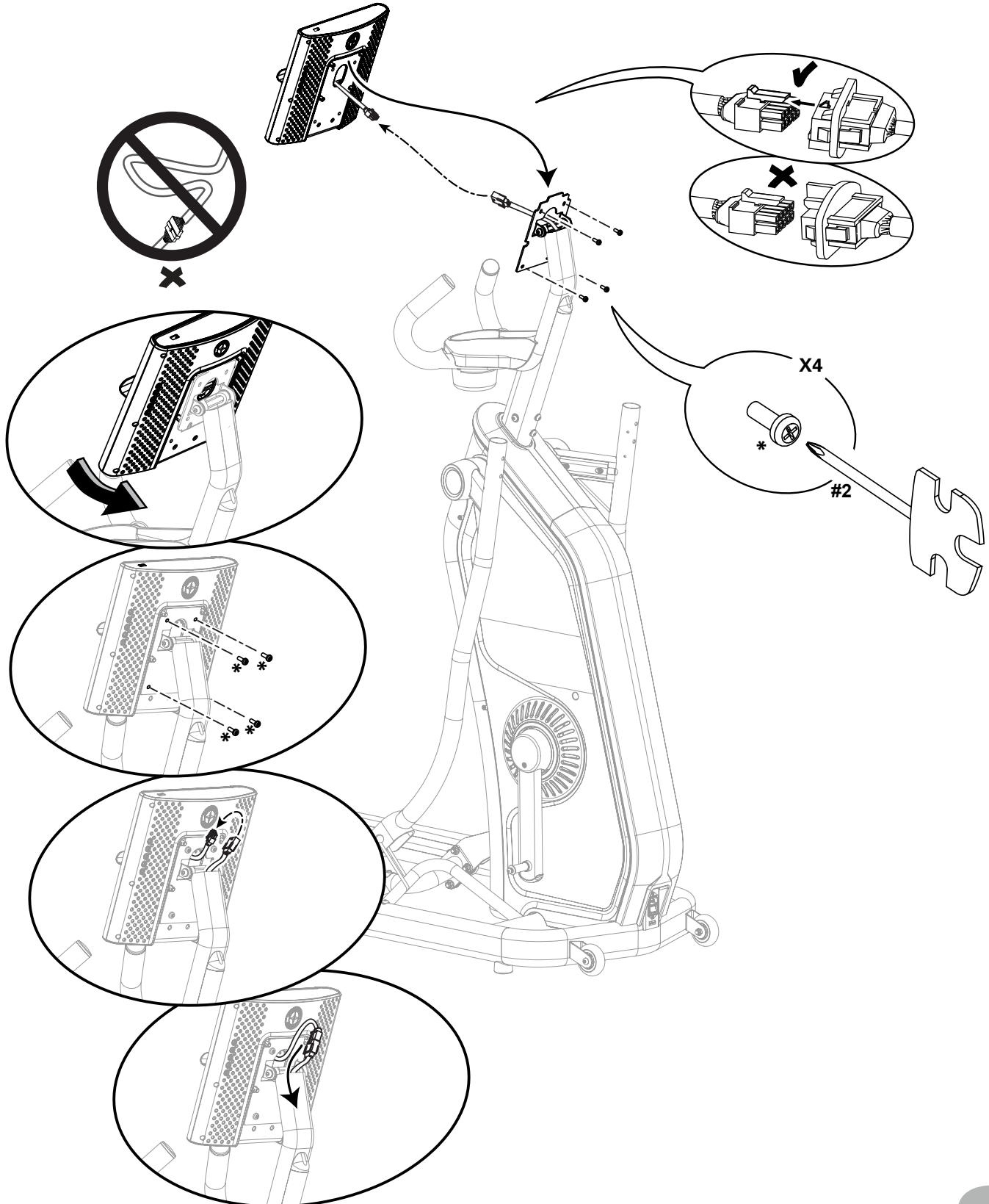
**7. Ziehen Sie das lose Ende des Kabels vorsichtig aus der Öffnung an der Rückseite der Konsolenbaugruppe. Entfernen Sie dann die Schrauben von der Konsolenbaugruppe.**

**HINWEIS:** Die Kabel dürfen nicht eingeklemmt oder durchgeschnitten werden. Achten Sie darauf, dass keine Schrauben in die Konsolenbaugruppe fallen. \* Schrauben sind in der Montagetasche nicht enthalten.

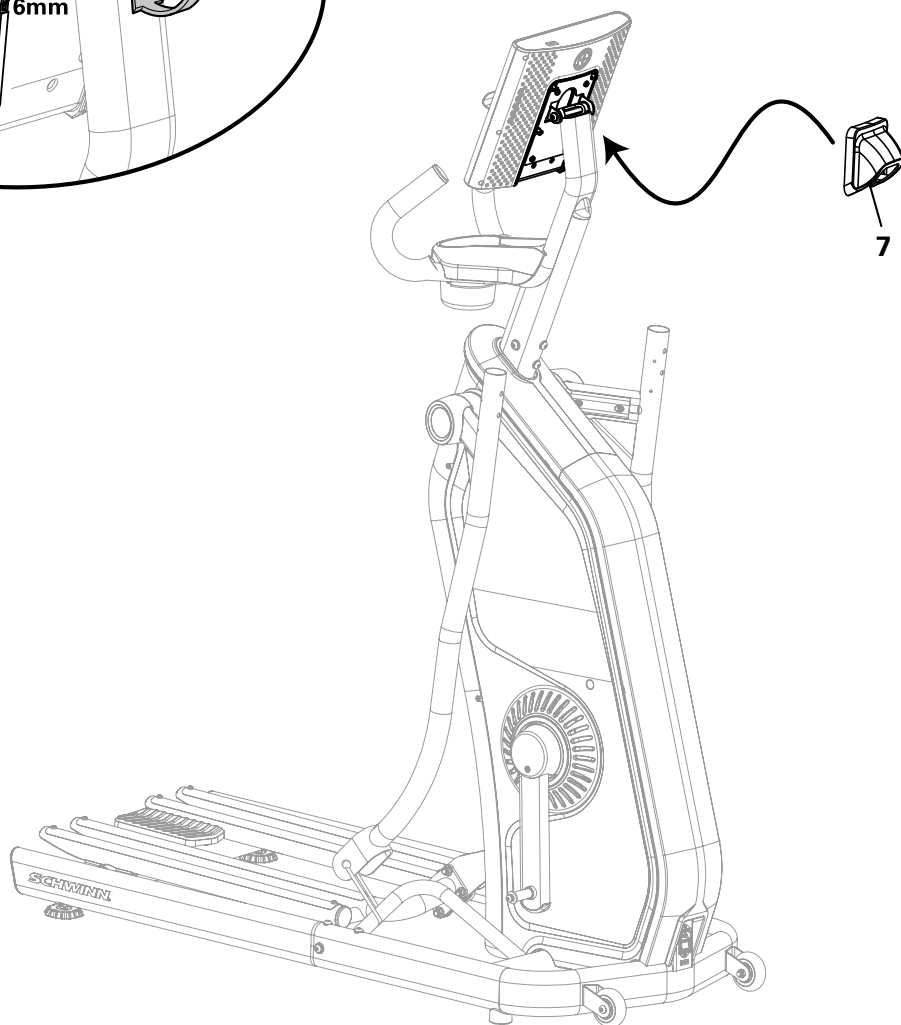
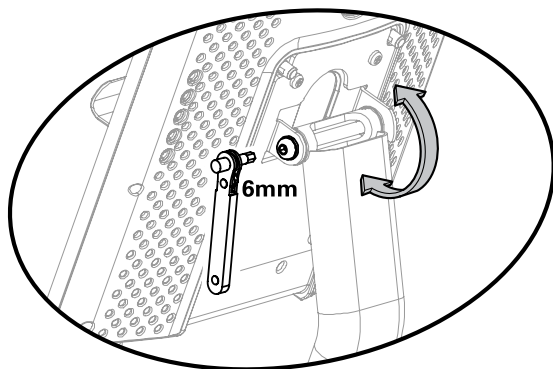


## 8. Positionieren, schwenken und befestigen Sie die Konsolenbaugruppe an der Konsolenstange, und schließen Sie dann die Konsolenkabel an

**HINWEIS:** Die Kabel dürfen nicht eingeklemmt oder durchgeschnitten werden. Die Kabelstecker müssen fest eingesteckt sein. Schieben Sie die Kabel nach dem Anschluss in die Konsolenstange. \* Schrauben sind in der Montagetasche nicht enthalten.



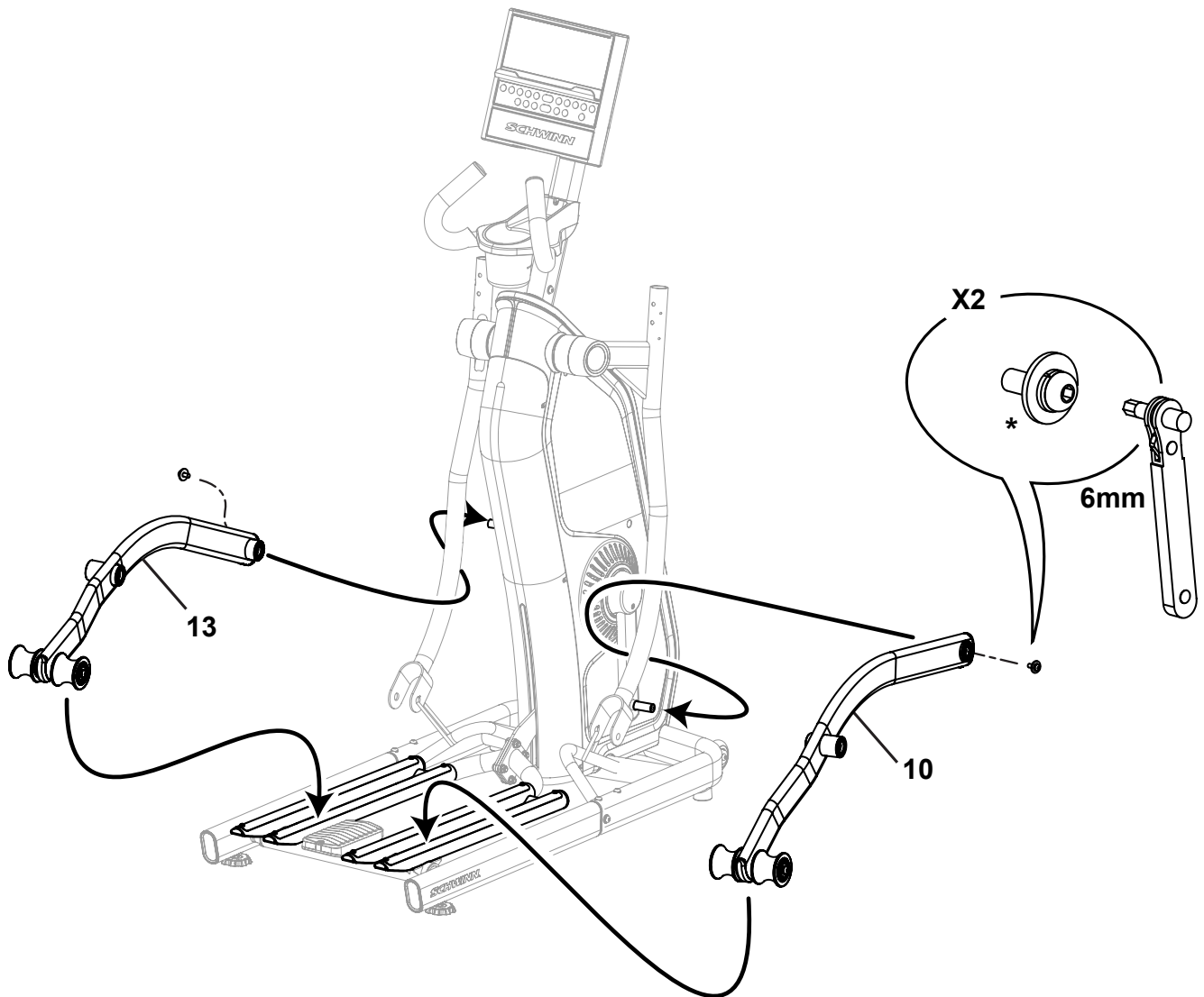
9. Passen Sie bei Bedarf den Winkel der Konsolenbaugruppe an. Bringen Sie dann die Abdeckung des Konsolengelenks an der Rahmenbaugruppe an.





## 10. Befestigen Sie die Verbindungsstangen an der Rahmenbaugruppe

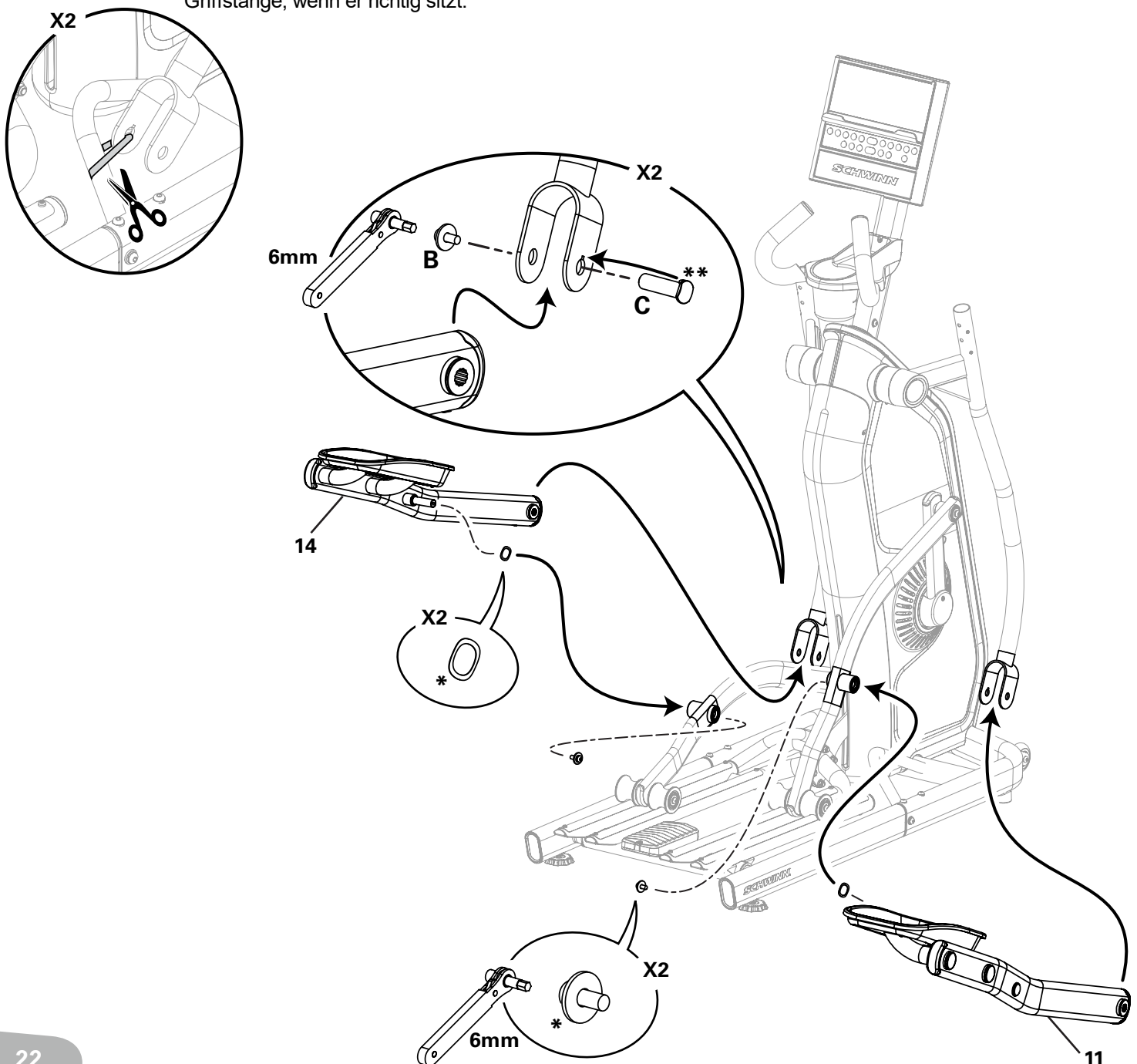
**Hinweis:** Schneiden Sie die Versandbänder nicht durch. Auf einige der mit diesem Schritt verbundenen Schrauben wurde ein Schmiermittel aufgetragen. Halten Sie einen Lappen oder ein Papiertuch bereit, um überschüssiges Schmiermittel nach der Installation von Ihren Händen abzuwischen. \* Schrauben sind in der Montagetasche nicht enthalten.



## 11. Schneiden Sie die Versandbänder durch, mit denen die unteren Griffstangen befestigt sind. Befestigen Sie die Pedale an der Rahmenbaugruppe.

**!** Achten Sie beim Einsetzen der Pedale in die untere Griffstange darauf, Ihre Finger und Hände nicht zu quetschen. Halten Sie Abstand zu den Griffstangen.

**Hinweis:** Drehen Sie die unteren Griffstangen nicht vollständig, da sonst die Kabel in den Stangen beschädigt werden. Achten Sie beim Einsetzen der Pedale in die Verbindungsstangen darauf, dass der Stiel in der Öffnung der Verbindungsstange zentriert ist. Auf einige der mit diesem Schritt verbundenen Schrauben wurde ein Schmiermittel aufgetragen. Halten Sie einen Lappen oder ein Papiertuch bereit, um überschüssiges Schmiermittel nach der Installation von Ihren Händen abzuwischen. \* Schrauben sind in der Montagetasche nicht enthalten. \*\* Mit dem 19-mm-Schraubenschlüssel, drehen Sie den Drehzapfen leicht, um ihn in die richtige Position zu bringen. Achten Sie darauf, dass der Keil am Drehzapfen vollständig in der Aussparung an der unteren Griffstange sitzt. Der Drehzapfen ist bündig mit der Außenseite der unteren Griffstange, wenn er richtig sitzt.

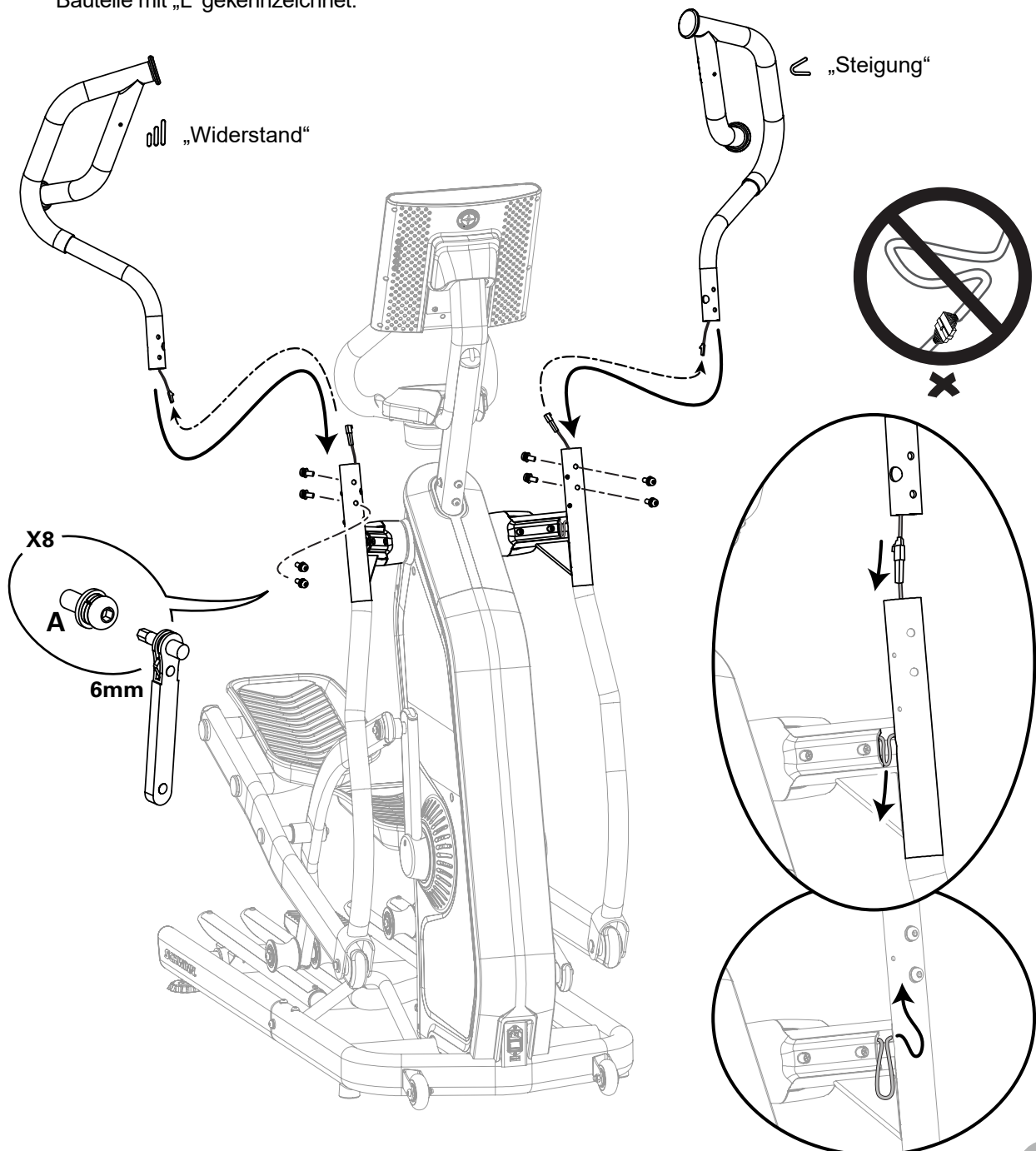


## 12. Schließen Sie die Kabel an. Ziehen Sie beim Einsetzen der oberen Griffstange das Kabel vorsichtig nach unten in die untere Griffstange, und befestigen Sie die obere Griffstange.

**⚠** Achten Sie beim Einsetzen der Rohrenden in die unteren und oberen Griffstangen darauf, Ihre Finger und Hände nicht zu quetschen.

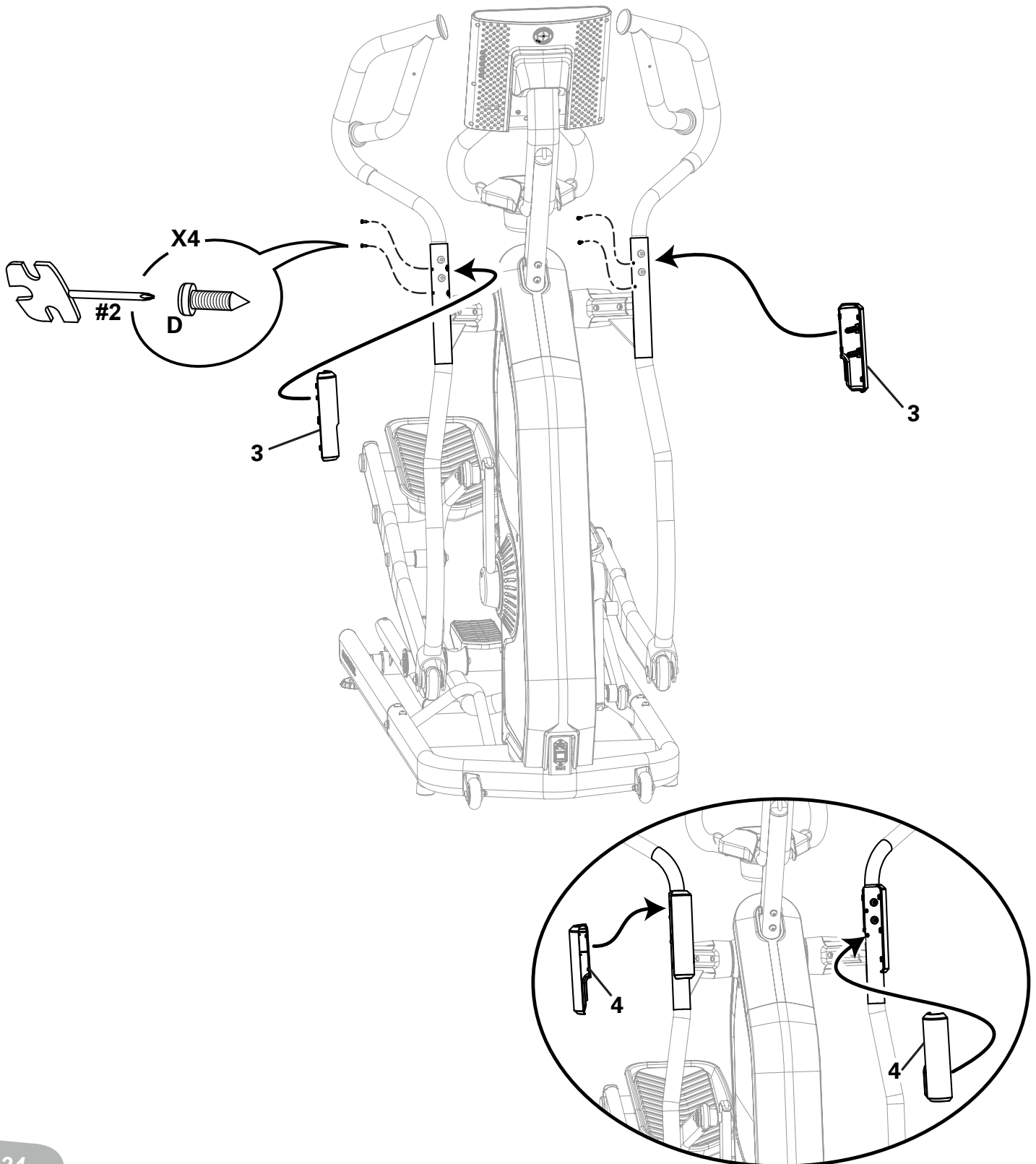
Einige Bauteile des Geräts sind unter Umständen schwer oder sperrig. Der Zusammenbau dieser Teile muss mithilfe einer zweiten Person erfolgen. Führen Sie Schritte, bei denen schwere oder sperrige Teile gehoben oder bewegt werden müssen, nicht alleine durch.

**Hinweis:** Die Kabel dürfen nicht eingeklemmt oder durchgeschnitten werden. Wenn die oberen Griffstangen angebracht sind, schieben Sie die freiliegenden Kabel so weit wie möglich in die oberen Griffstangen zurück, ohne sie zu beschädigen. Zur Erleichterung des Zusammenbaus sind alle rechten Bauteile mit „R“ und alle linken Bauteile mit „L“ gekennzeichnet.



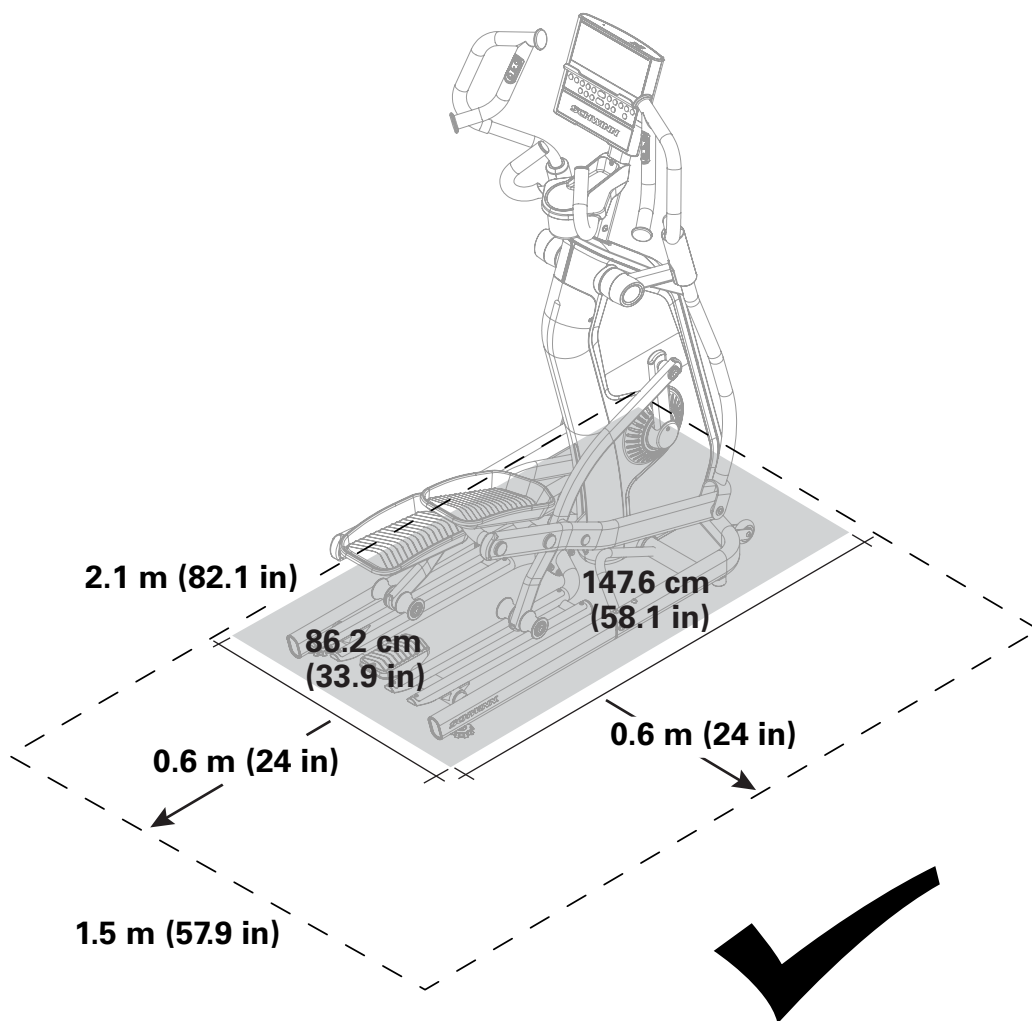
### 13. Bringen Sie die inneren Griffstangenabdeckungen an, und lassen Sie dann die äußeren Griffstangenabdeckungen an der Rahmenbaugruppe einrasten

**Hinweis:** Die Kabel dürfen in den Griffstangen nicht eingeklemmt oder durchgeschnitten werden. Vergewissern Sie sich vor der Montage der Schrauben, dass dadurch keine Kabel im Inneren der Griffstangen durchgeschnitten werden. Passen Sie die Kabel ggf. an und überprüfen Sie sie erneut.



## 14. Machen Sie den Weg zum beabsichtigten Trainingsbereich frei

- !** Für sicheren Betrieb muss das Gerät auf einer stabilen, ebenen Fläche aufgestellt werden. Der Trainingsbereich muss mindestens 2,1 m x 1,5 m betragen. Halten Sie im Trainingsbereich an der Aufstiegsseite und an der Rückseite des Geräts einen Bereich von 0,6 m frei. Dies ist der empfohlene Sicherheitsabstand für einen ungehinderten Zugang zum Gerät, einen ungehinderten Bewegungsraum um das Gerät herum sowie für einen Notabstieg vom Gerät. Achten Sie auf eine angemessene Raumhöhe, bei der die Körpergröße und die maximale Trainingshöhe (Steigung) des Geräts berücksichtigt wird. Innerhalb dieses Bereichs dürfen sich während des Trainings keine weiteren Personen aufhalten.

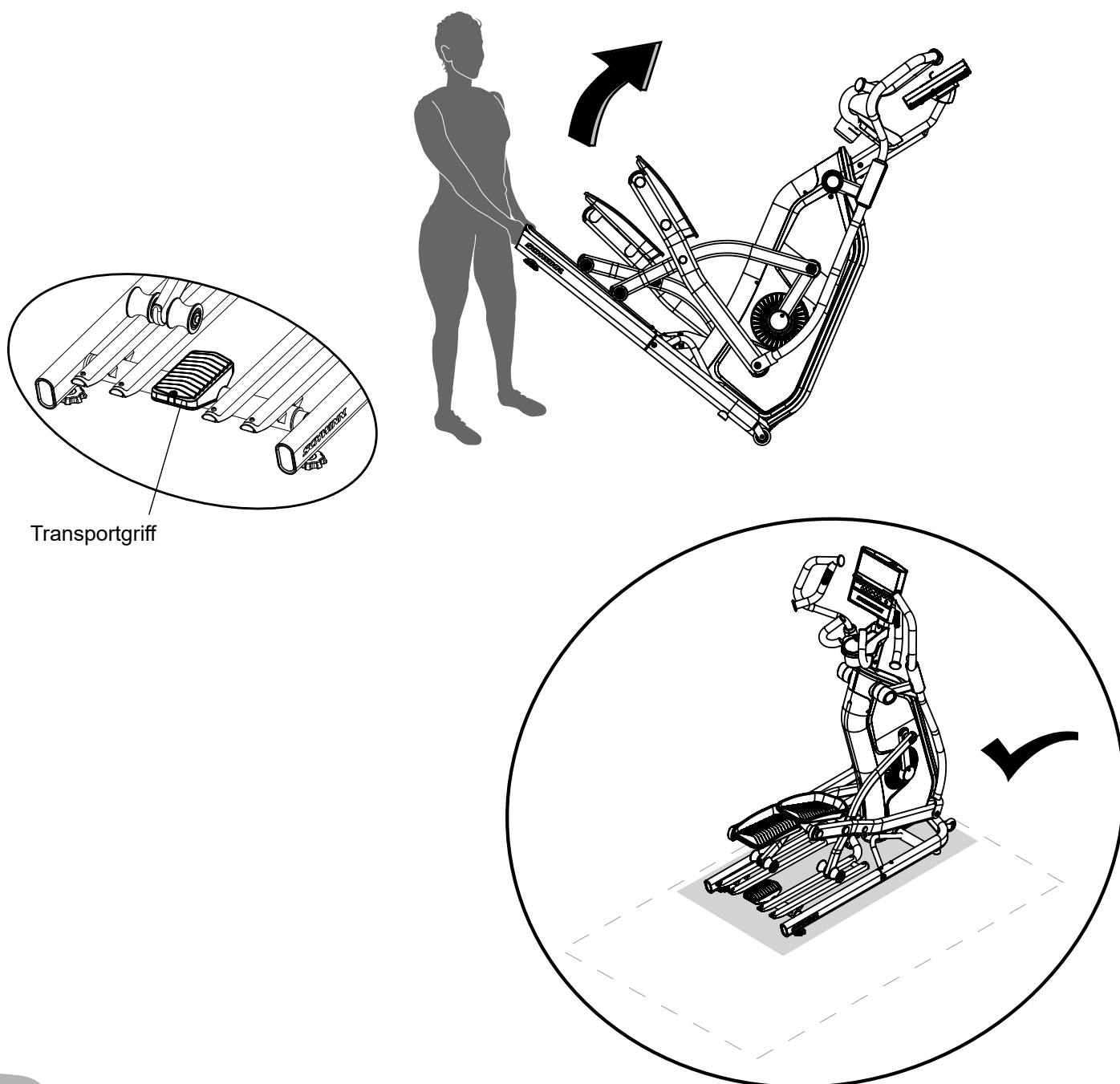


## 15. Kippen Sie das Gerät mithilfe des Transportgriffs auf die Transporträder und rollen Sie es dann sicher in den vorgesehenen Trainingsbereich

**⚠** Heben oder bewegen Sie das Gerät niemals an den Griffstangen, der Konsolenstange oder der Konsole. Es kann zu Verletzungen oder zu Schäden am Gerät kommen.

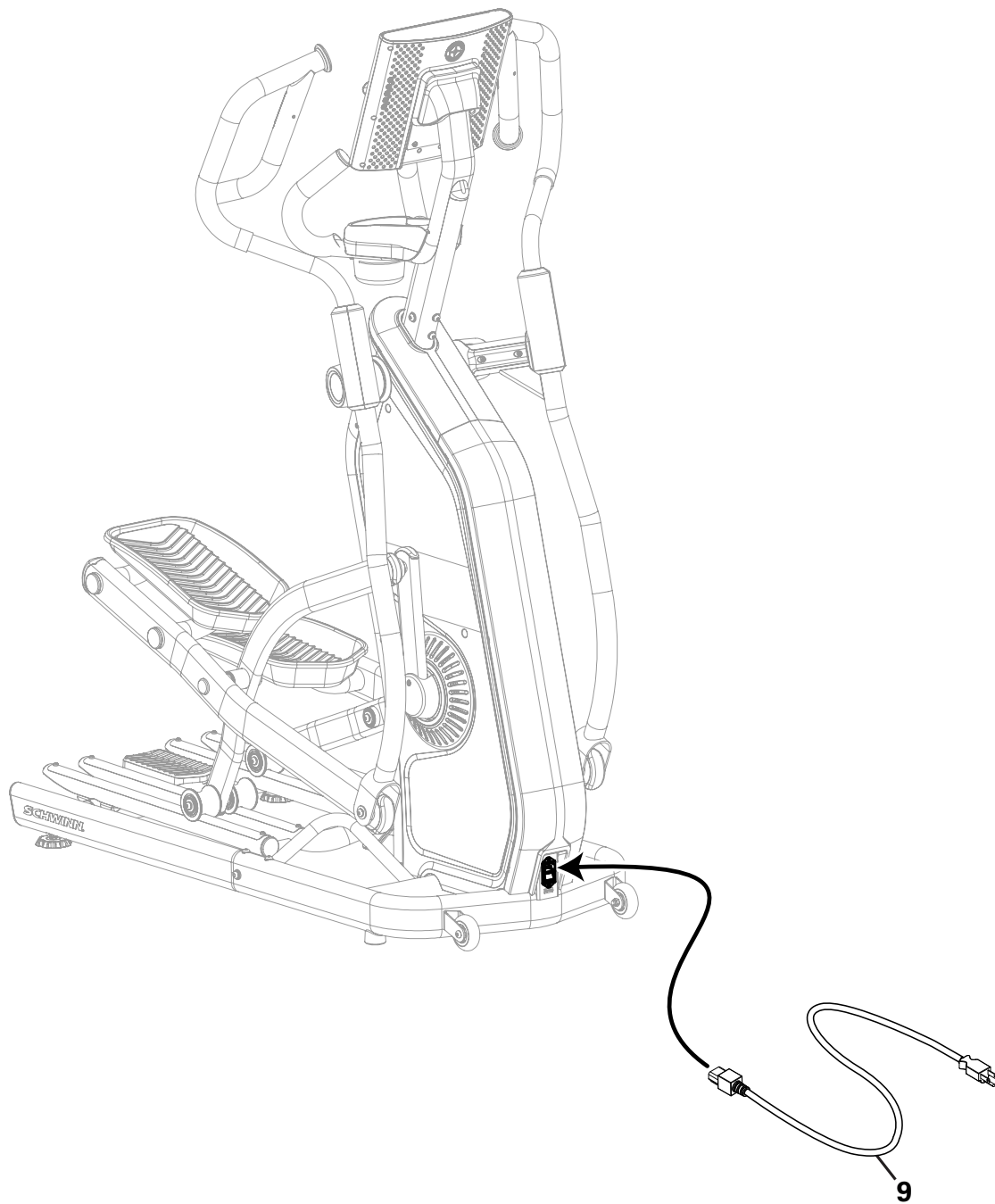
Das Gerät kann je nach körperlicher Kraft von einer oder mehreren Personen umgestellt werden. Alle Beteiligten sollten körperlich in der Lage sein, das Gerät sicher zu bewegen.

Stellen Sie das Gerät auf einer sauberen, festen und ebenen Fläche auf, auf der sich keine unerwünschten Materialien oder Gegenstände befinden. Achten Sie darauf, dass Sie sich ungehindert bewegen können. Sie sollten eine Gummimatte unter das Gerät legen, um statische Aufladungen zu vermeiden und den Boden zu schützen.



## 16. Schließen Sie das Stromkabel an der Rahmenbaugruppe an

**Hinweis:** Achten Sie darauf, dass das Stromkabel vollständig in die Steckdose am Gerät eingesteckt ist.



## 17. Abschlussinspektion

Prüfen Sie, ob alle Schrauben festgezogen sind und alle Bauteile ordnungsgemäß zusammengebaut wurden.

Notieren Sie die Seriennummer im dafür vorgesehenen Feld vorne in diesem Handbuch.

Entfernen Sie vorsichtig die Schutzfolie von Display, Tastatur und Konsolenoberseite. Aufgrund statischer Entladungen kann es zu so genannten „Geisterbildern“ auf dem Bildschirm kommen. Diese verschwinden aber nach wenigen Minuten wieder.

Bringen Sie etwas Silikonschmiermittel auf ein Tuch auf und reiben Sie die Schienen damit ein, um Geräusche der Rollen zu vermeiden.

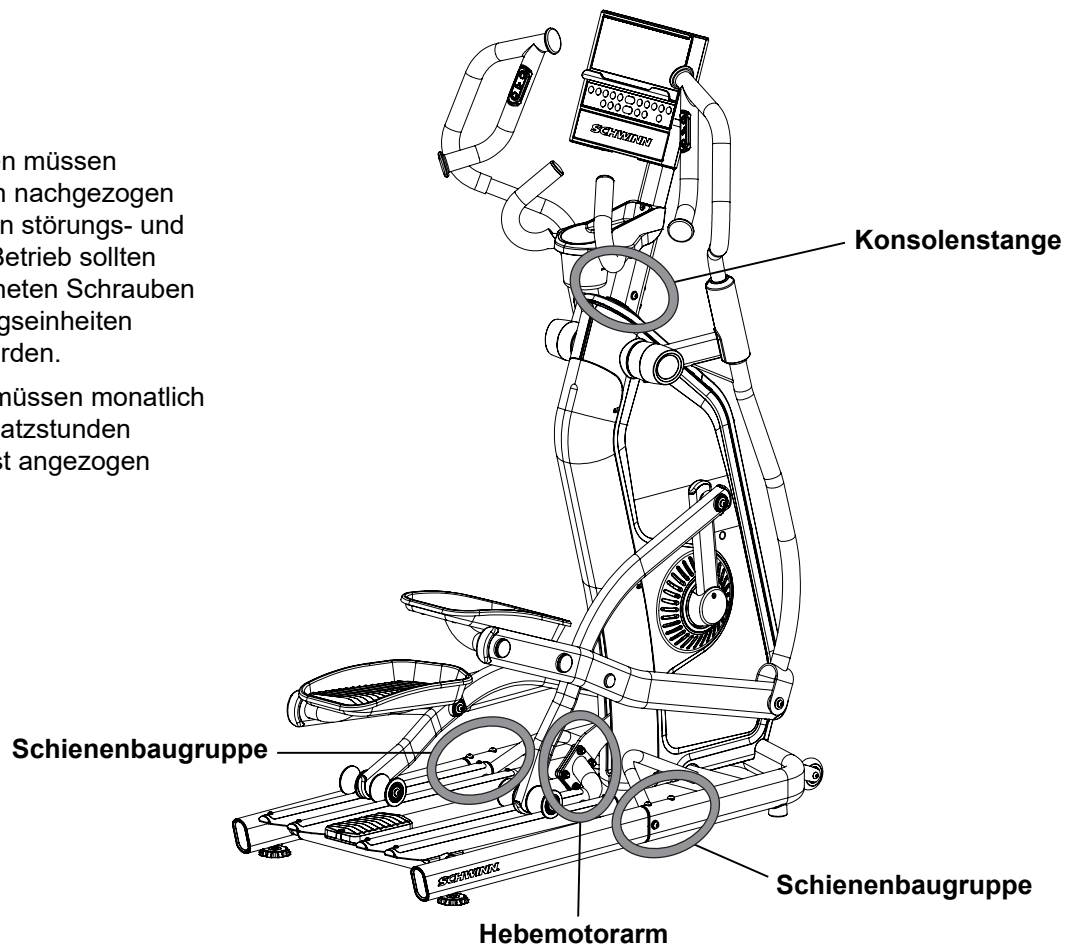


**⚠ Silikonschmiermittel ist nicht für den Verzehr geeignet. Bewahren Sie es außerhalb der Reichweite von Kindern auf. Bewahren Sie es an einem sicheren Ort auf.**

**Nehmen Sie das Gerät erst in Betrieb, wenn es vollständig aufgebaut und die korrekte Funktionsfähigkeit in Übereinstimmung mit dem Benutzerhandbuch überprüft wurde.**

**HINWEIS:** Nach den ersten Trainingseinheiten müssen einige Schrauben nachgezogen werden. Für einen störungs- und vibrationsfreien Betrieb sollten die gekennzeichneten Schrauben nach drei Trainingseinheiten nachgezogen werden.

Alle Schrauben müssen monatlich bzw. alle 20 Einsatzstunden überprüft und fest angezogen werden.





## Verwendung der „JRNY™“-App mit Ihrem Gerät

Dieses Fitnessgerät verfügt über Bluetooth® und kann für Trainingseinheiten drahtlos mit der „JRNY™“-App verbunden werden. Die App kann mit Ihrer JRNY™-Mitgliedschaft genutzt werden.

**Hinweis:** Verbinden Sie dieses Trainingsgerät nicht über die Bluetooth®-Einstellungen Ihres mobilen Geräts. Laden Sie einfach die App herunter, starten Sie eine Trainingseinheit und folgen Sie den Anweisungen in der App.

1. Laden Sie die App mit der Bezeichnung JRNY™ herunter. Die App ist im App Store und auf Google Play™ erhältlich.  
**Hinweis:** Eine umfassende Liste der unterstützten Geräte finden Sie in den Informationen zur App im AppStore oder in Google Play™.

2. Installieren Sie die App.

3. Öffnen Sie die App „JRNY™“ und folgen Sie den Anweisungen.

4. Tippen Sie anschließend auf das rote Bluetooth®-Symbol in der oberen rechten Ecke des Displays.

**Hinweis:** Wenn Bluetooth® auf Ihrem Gerät nicht aktiviert ist, folgen Sie den Anweisungen, um es zu aktivieren.

5. Es wird eine Liste der verfügbaren Geräte angezeigt. Wählen Sie Ihr Gerät aus der Liste der verfügbaren Geräte aus.
6. Die JRNY™-App ist jetzt einsatzbereit.

**Hinweis:** Sobald ein Bluetooth®-Herzfrequenzmessgerät verbunden wird, wird es mit dem Trainingsgerät gekoppelt. Wenn Sie das Herzfrequenzmessgerät an einem anderen Ort verwenden möchten, muss die Verbindung getrennt werden. Folgen Sie den Anweisungen in der App, um die Verbindung zu trennen.

## BLE-Herzfrequenzmesser (BLE = Bluetooth® Low Energy) (nicht im Lieferumfang enthalten)

Ihr Fitnessgerät ist so ausgestattet, dass es ein Signal von einem BLE-Herzfrequenzmesser (Bluetooth® Low Energy) empfangen kann. Bei erfolgreicher Verbindung zeigt die Konsole ein entsprechendes Symbol für den Bluetooth®-Herzfrequenzmesser an. Befolgen Sie die Anweisungen, die Ihrem BLE-Herzfrequenzmesser (Bluetooth® Low Energy) beiliegen.

 **Wenn Sie einen Schrittmacher oder ein anderes implantiertes elektronisches Gerät haben, wenden Sie sich an Ihren Arzt, bevor Sie einen Bluetooth®-Herzfrequenzmesser verwenden.**

**Hinweis:** Entfernen Sie vor der Verwendung gegebenenfalls die Schutzfolie vom Herzfrequenzsensor.

1. Legen Sie Ihren BLE-Herzfrequenzmesser (Bluetooth® Low Energy) an und aktivieren Sie ihn.
2. Die Konsole sucht aktiv nach Überwachungsgeräten in der Nähe, und das Bluetooth®-Herzfrequenzmessungssymbol blinkt schnell.

**Hinweis:** Zuvor verbundene HF-Geräte werden getrennt. Wenn sich jedoch entsprechende Geräte in der Nähe befinden, findet die Konsole diese möglicherweise erneut, wenn Ihr Messgerät nicht lokalisiert werden kann.

3. War die Verbindung erfolgreich, blinkt das Bluetooth®-Herzfrequenzmessungssymbol in Pulsgeschwindigkeit und die aktuelle Herzfrequenz wird auf der Konsole angezeigt. Sie können jetzt mit dem Training beginnen.

**Hinweis:** Sobald ein BLE-Herzfrequenzmesser (Bluetooth® Low Energy) verbunden wird, wird er mit dem Trainingsgerät gekoppelt. Wenn Sie das Herzfrequenzmessgerät an einem anderen Ort verwenden möchten, muss die Verbindung getrennt werden. Befolgen Sie die Anweisungen in der App oder drücken Sie die Taste „Connect Bluetooth®“ (Bluetooth verbinden), um die Verbindung zur Konsole zu trennen.

\* Für das JRNY™-Erlebnis ist eine JRNY™-Mitgliedschaft erforderlich – siehe [www.schwinnfitness.com/jrny](http://www.schwinnfitness.com/jrny) für Einzelheiten. Kunden in den USA und Kanada können diese JRNY™-Mitgliedschaft telefonisch (888-986-5528) oder auf [www.schwinnfitness.com/jrny](http://www.schwinnfitness.com/jrny) beantragen. Sofern verfügbar (unter anderem in den USA), erhalten Sie die JRNY™-Mitgliedschaft auch, indem Sie die JRNY™-App auf Ihr Smartphone oder Ihr Tablet herunterladen und sich dann registrieren. Die JRNY™-Mitgliedschaft ist möglicherweise nicht in allen Ländern verfügbar.

## Bewegen des Geräts

Verwenden Sie den Transportgriff/die hintere Stufe und die Transporträder, um die Maschine zu bewegen. Der Transportgriff/die hintere Stufe befindet sich in der Mitte der Schienenbaugruppe an der Rückseite des Geräts. Kippen Sie das Gerät nach vorne, indem Sie es mit dem Transportgriff/der hinteren Stufe anheben, bis das Gewicht auf den Transporträdern liegt.

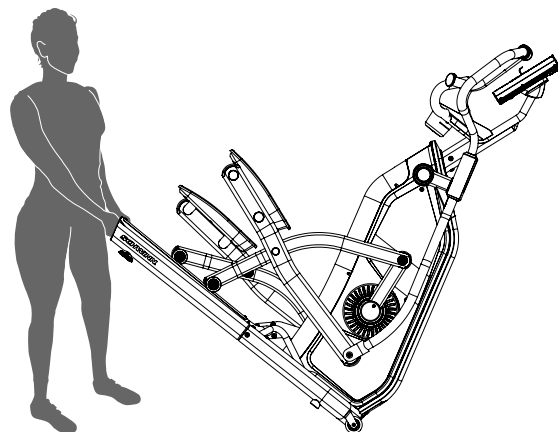
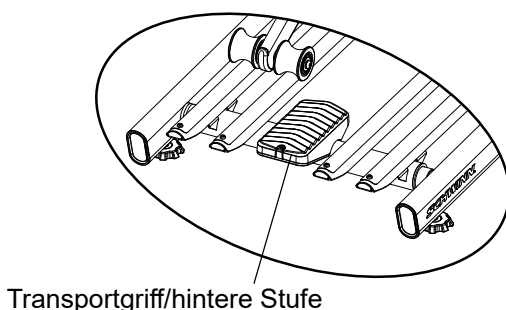
Rollen Sie das Gerät auf den Transporträdern zu einem neuen Standort. Setzen Sie das Gerät am neuen Standort vorsichtig ab und achten Sie dabei auf Ihren Kopf und Ihre Finger.

**⚠ Heben oder bewegen Sie das Gerät niemals an den Griffstangen, der Konsolenstange oder der Konsole. Es kann zu Verletzungen oder zu Schäden am Gerät kommen.**

**Das Gerät kann je nach körperlicher Kraft von einer oder mehreren Personen umgestellt werden. Alle Beteiligten sollten körperlich in der Lage sein, das Gerät sicher zu bewegen.**

**Stellen Sie das Gerät auf einer sauberen, festen und ebenen Fläche auf, auf der sich keine unerwünschten Materialien oder Gegenstände befinden. Achten Sie darauf, dass Sie sich ungehindert bewegen können. Sie sollten eine Gummimatte unter das Gerät legen, um statische Aufladungen zu vermeiden und den Boden zu schützen.**

**Um eine unbeaufsichtigte Benutzung des Geräts zu verhindern, schalten Sie immer den Netzschalter des Geräts aus und ziehen Sie das Netzkabel aus der Wandsteckdose und dem Stromanschluss am Gerät. Bewahren Sie das Netzkabel an einem sicheren Ort auf.**



## Justieren des Geräts

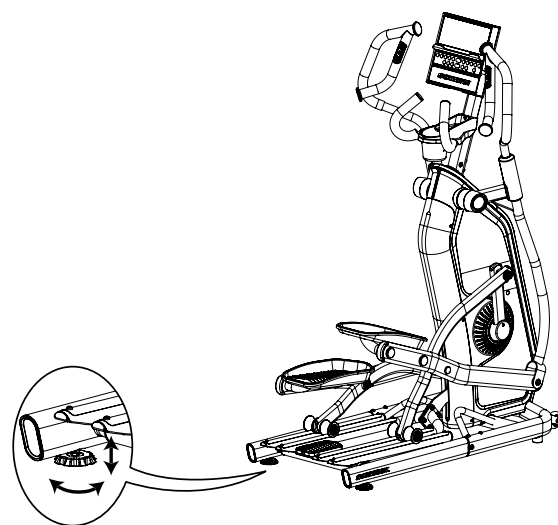
Bei einem unebenen Trainingsbereich oder wenn sich die Schiene leicht vom Boden abhebt, muss das Gerät justiert werden. Gehen Sie folgendermaßen vor:

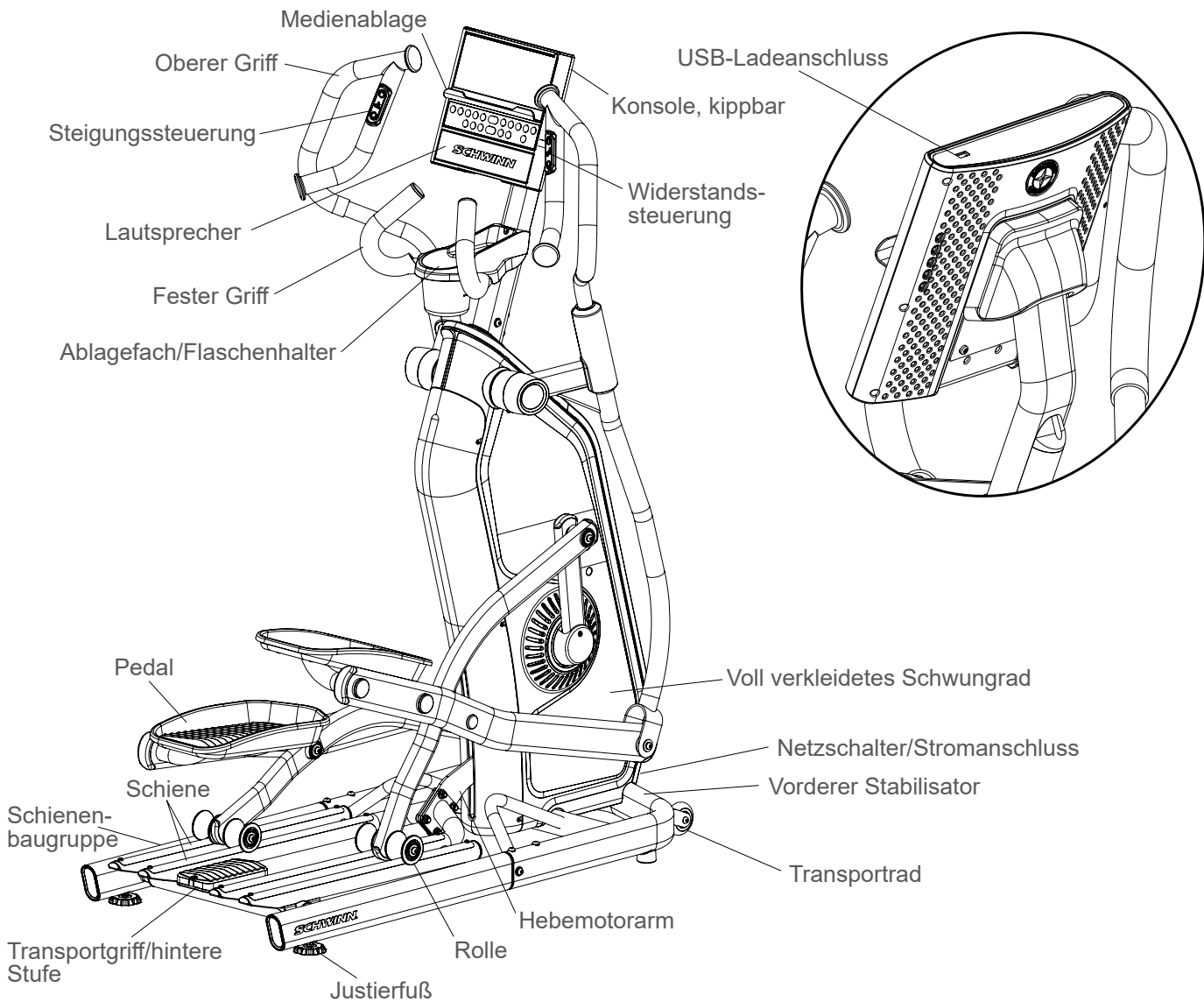
1. Stellen Sie das Gerät im Trainingsbereich auf.
2. Stellen Sie sich für ca. 20 Sekunden auf die hintere Stufe.
3. Steigen Sie vom Gerät herunter.
4. Lösen Sie die Sperrmuttern und passen Sie alle Justierfüße an, bis sie den Boden berühren.

**⚠ Drehen Sie die Justierfüße niemals so weit heraus, dass sie sich aus dem Gerät lösen. Es kann zu Verletzungen oder zu Schäden am Gerät kommen.**

5. Stellen Sie die Justierfüße so ein, dass das Gerät eben steht. Ziehen Sie die Sperrmuttern fest.

Überprüfen Sie, ob das Gerät eben und stabil steht, bevor Sie mit dem Training beginnen.



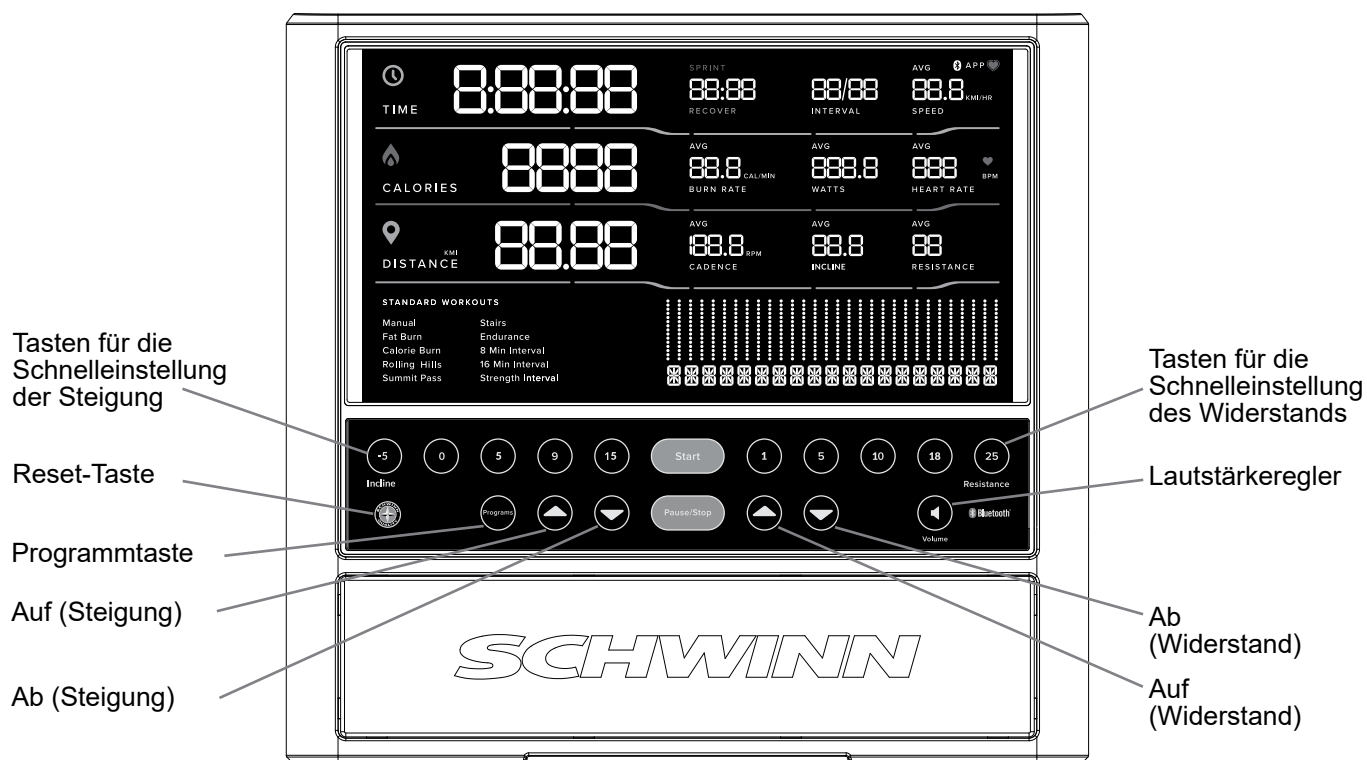


**⚠️ WARNUNG**

Die vom Computer berechneten oder gemessenen Werte dienen nur als Bezugsgrößen. Die angezeigte Herzfrequenz ist ein Näherungswert und sollte nur als Referenz dienen. Überanstrengungen können zu ernststen Verletzungen oder zum Tod führen. Wenn Ihnen schwindelig ist oder Sie sich unwohl fühlen, beenden Sie das Training sofort.

## Funktionen der Konsole

Die Konsole gibt Ihnen wichtige Informationen zu Ihrem Training und ermöglicht die Einstellung von Steigung und Widerstand. Die Konsole verfügt über Touch-Control-Tasten für die Navigation durch die Trainingsprogramme.



## Funktionen des Tastenfeldes

Tasten für die Schnelleinstellung der Steigung: zur Änderung der Steigung während des Trainings.

Tasten für die Schnelleinstellung des Widerstands: zur Änderung des Widerstands während des Trainings.

Programmtasten: Tippen Sie auf diese Tasten, um sich durch die verschiedenen Trainingsprogramme zu bewegen.

Start: Startet ein Trainingsprogramm, bestätigt eine Eingabe oder setzt ein pausiertes Training fort.

Pause/Stop: Hält ein aktives Trainingsprogramm an oder beendet ein unterbrochenes Training.

Auf (▲): Steigert den Trainingswiderstand oder die Steigung oder wechselt zu einer anderen Option.

Ab (▼): Verringert den Trainingswiderstand oder die Steigung oder wechselt zu einer anderen Option.

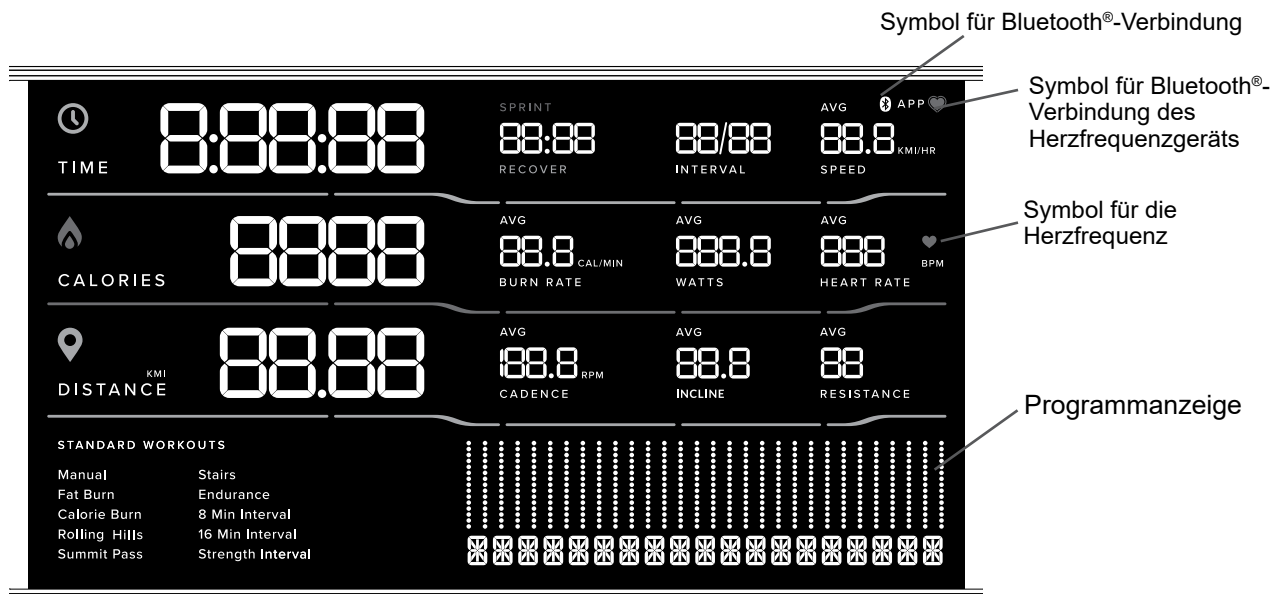
Lautstärke: Stellt die Lautstärke der Konsole ein. Sie können zwischen drei Lautstärkestufen wählen: Aus, 1, 2 (Standard), 3. **Die Lautstärke Ihres persönlichen Wiedergabegeräts ist davon nicht betroffen.**

Reset-Taste (Schwinn™-Logo): Nur für den technischen Service. Wenn diese Taste während des Einschaltens gedrückt wird, werden die Konsoleinstellungen auf die Werkseinstellungen zurückgesetzt. Die Konsole benötigt Updates, um korrekt zu funktionieren. Trainingsdaten sind nicht betroffen.

## Konsolendisplay

Das Bluetooth®-Symbol leuchtet auf, wenn die Konsole mit der App gekoppelt ist.

Bluetooth®- Herzfrequenzüberwachung verbunden: Leuchtet auf, wenn die Konsole mit einem Bluetooth®-Herzfrequenzüberwachungsgerät gekoppelt ist.



Herzfrequenzerkennung: Leuchtet auf, wenn die Konsole ein Herzfrequenzsignal von einem Bluetooth®-Herzfrequenzgerät empfängt.

### Zeit

In der Zeitanzeige wird die Gesamttrainingszeit angezeigt.

### Intervall

Bei einem Intervalltraining zeigt die Intervallanzeige das aktuelle Intervall und die Gesamtzahl der Intervalle für das Training an. Jedes Intervall besteht aus einem Sprint- und einem Erholungssegment.

### Geschwindigkeit

Die Geschwindigkeit wird in Kilometern pro Stunde (oder Meilen pro Stunde) angezeigt.

### Kalorien

Die Kalorienanzeige zeigt an, wie viele Kalorien Sie ungefähr beim Training verbrannt haben.

### Kalorienverbrauch

Die Kalorienverbrauchsanzeige zeigt die Menge an verbrannten Kalorien pro Minute an. Dieser Verbrauch richtet sich nach der Intensität, die sich aus dem aktuellen Wert der Umdrehungen/Minute (Pedalgeschwindigkeit) und der Widerstandsstufe zusammensetzt. Wird einer dieser Werte erhöht, steigt auch der Kalorienverbrauch.

### Watt

Die Wattanzeige zeigt während des Trainings die Leistung bei der aktuellen Umdrehungszahl pro Minute und der aktuellen Intensitätsstufe in Watt an (746 Watt = 1 PS).

### Herzfrequenz/Puls

Auf der Herzfrequenzanzeige wird die vom Herzfrequenzmesser übermittelte Herzfrequenz in Pulsschlägen pro Minute (BPM) angezeigt. Wenn die Konsole ein Herzfrequenzsignal empfängt, blinkt das Symbol.

**⚠ Konsultieren Sie vor Beginn des Trainings einen Arzt. Beenden Sie das Training sofort, wenn Sie Schmerzen oder ein Engegefühl im Brustkorb, Atemnot oder Schwindelanfälle verspüren. Konsultieren Sie Ihren Arzt, bevor Sie wieder mit dem Gerät trainieren. Die angezeigte Herzfrequenz ist ein Näherungswert und sollte nur als Referenz dienen.**

## Distanz

Auf der DISTANZ-Anzeige wird die Länge der Trainingsstrecke (Meilen oder km) angezeigt. Die maximale Distanz beträgt 99,99. Standardmäßig wird die Distanz in Meilen (MI) angegeben.

**Hinweis:** Um vor einem Training zwischen Kilometern und Meilen zu wechseln, halten Sie die Programmtaste für 3 Sekunden gedrückt, um in den Konsolen-Setup-Modus zu wechseln. Die Eingabeaufforderung für Systemeinheiten erscheint. Ändern Sie die Einheit (KM/KG oder MI/LB) mit den Auf-/Abtasten. Wenn die gewünschte Einheit angezeigt wird, drücken Sie die Starttaste, um die Einstellung zu speichern.

## Kadenz

Die KADENZ-Anzeige zeigt die aktuellen Pedalumdrehungen pro Minute (RPM) an.

## Intervall

Während des Trainings zeigt die INTERVALL-Anzeige die aktuelle Intervallstufe an.

## Steigung

Während des Trainings zeigt die STEIGUNGS-Anzeige die aktuelle Steigungsstufe an.

## Widerstand

Die WIDERSTANDS-Anzeige zeigt die aktuelle Widerstandsstufe an.

## Programmanzeige

Die Programmanzeige zeigt Informationen an, und die Rasteranzeige stellt das Streckenprofil des Programms dar. Jede Säule im Profil steht für ein Intervall (Trainingssegment). Je höher die Säule, desto höher ist der Widerstand. Die blinkende Säule symbolisiert das aktuelle Intervall.

## Steigungs- und Widerstandssteuerung

Die Tasten zur Steigungs- und Widerstandssteuerung befinden sich an den oberen Griffstangen. Steigung und Widerstand können über diese Tasten gesteuert werden. Die Tasten an der linken oberen Griffstange dienen zum Erhöhen (▲) und Verringern (▼) der Steigung. Die Tasten an der rechten oberen Griffstange dienen zum Erhöhen (▲) und Verringern (▼) des Widerstands.



**Drücken Sie diese Tasten nicht, wenn Sie die oberen Griffstangen halten.**

## Verwendung der „JRNY™“-App mit Ihrem Gerät

Dieses Fitnessgerät verfügt über Bluetooth® und kann für Trainingseinheiten drahtlos mit der „JRNY™“-App verbunden werden. Die App kann mit Ihrer JRNY™-Mitgliedschaft genutzt werden.

**Hinweis:** Verbinden Sie dieses Trainingsgerät nicht über die Bluetooth®-Einstellungen Ihres mobilen Geräts. Laden Sie einfach die App herunter, starten Sie eine Trainingseinheit und folgen Sie den Anweisungen in der App.

1. Laden Sie die App mit der Bezeichnung JRNY™ herunter. Die App ist im App Store und auf Google Play™ erhältlich.

**Hinweis:** Eine umfassende Liste der unterstützten Geräte finden Sie in den Informationen zur App im AppStore oder in Google Play™.

\* Für das JRNY™-Erlebnis ist eine JRNY™-Mitgliedschaft erforderlich – siehe [www.schwinnfitness.com/jrny](http://www.schwinnfitness.com/jrny) für Einzelheiten. Kunden in den USA und Kanada können diese JRNY™-Mitgliedschaft telefonisch (888-986-5528) oder auf [www.schwinnfitness.com/jrny](http://www.schwinnfitness.com/jrny) beantragen. Sofern verfügbar (unter anderem in den USA), erhalten Sie die JRNY™-Mitgliedschaft auch, indem Sie die JRNY™-App auf Ihr Smartphone oder Ihr Tablet herunterladen und sich dann registrieren. Die JRNY™-Mitgliedschaft ist möglicherweise nicht in allen Ländern verfügbar.

2. Installieren Sie die App.
3. Öffnen Sie die App „JRNY™“ und folgen Sie den Anweisungen.
4. Tippen Sie anschließend auf das rote Bluetooth®-Symbol in der oberen rechten Ecke des Displays.  
**Hinweis:** Wenn Bluetooth® auf Ihrem Gerät nicht aktiviert ist, folgen Sie den Anweisungen, um es zu aktivieren.
5. Es wird eine Liste der verfügbaren Geräte angezeigt. Wählen Sie Ihr Gerät aus der Liste der verfügbaren Geräte aus.
6. Die JRNY™-App ist jetzt einsatzbereit.

**Hinweis:** Sobald ein Bluetooth®-Herzfrequenzmessgerät verbunden wird, wird es mit dem Trainingsgerät gekoppelt. Wenn Sie das Herzfrequenzmessgerät an einem anderen Ort verwenden möchten, muss die Verbindung getrennt werden. Folgen Sie den Anweisungen in der App, um die Verbindung zu trennen.

## Laden über USB

Wenn ein USB-Gerät an den USB-Anschluss angeschlossen wird, wird versucht, das Gerät zu laden. Der über den USB-Anschluss bereitgestellte Strom reicht möglicherweise nicht aus, um das Gerät zu betreiben und gleichzeitig zu laden.

## Bluetooth®-Audio (Eingang)

Ihr Gerät kann über eine Bluetooth®-Verbindung Audio von Ihrem Smart-Gerät über die Konsolenlautsprecher wiedergeben.

**Hinweis:** Bluetooth®-Audio kann nur in die Konsole gestreamt werden.

## BLE-Herzfrequenzmesser (BLE = Bluetooth® Low Energy) (nicht im Lieferumfang enthalten)

Ihr Fitnessgerät ist so ausgestattet, dass es ein Signal von einem BLE-Herzfrequenzmesser (Bluetooth® Low Energy) empfangen kann. Bei erfolgreicher Verbindung zeigt die Konsole ein entsprechendes Symbol für den Bluetooth®-Herzfrequenzmesser an. Befolgen Sie die Anweisungen, die Ihrem BLE-Herzfrequenzmesser (Bluetooth® Low Energy) beiliegen.

 **Wenn Sie einen Schrittmacher oder ein anderes implantiertes elektronisches Gerät haben, wenden Sie sich an Ihren Arzt, bevor Sie einen Bluetooth®-Herzfrequenzmesser verwenden.**

**Hinweis:** Entfernen Sie vor der Verwendung gegebenenfalls die Schutzfolie vom Herzfrequenzsensor.

1. Legen Sie Ihren BLE-Herzfrequenzmesser (Bluetooth® Low Energy) an und aktivieren Sie ihn.
2. Die Konsole sucht aktiv nach Überwachungsgeräten in der Nähe, und das Bluetooth®-Herzfrequenzmessungssymbol blinkt schnell.  
**Hinweis:** Zuvor verbundene Herzfrequenzgeräte werden getrennt. Wenn sich jedoch entsprechende Geräte in der Nähe befinden, findet die Konsole diese möglicherweise erneut, wenn Ihr Messgerät nicht lokalisiert werden kann.
3. War die Verbindung erfolgreich, blinkt das Bluetooth®-Herzfrequenzmessungssymbol in Pulsgeschwindigkeit und die aktuelle Herzfrequenz wird auf der Konsole angezeigt. Sie können jetzt mit dem Training beginnen.

**Hinweis:** Sobald ein BLE-Herzfrequenzmesser (Bluetooth® Low Energy) verbunden wird, wird er mit dem Trainingsgerät gekoppelt. Wenn Sie das Herzfrequenzmessgerät an einem anderen Ort verwenden möchten, muss die Verbindung getrennt werden. Folgen Sie den Anweisungen in der App, um die Verbindung zu trennen.



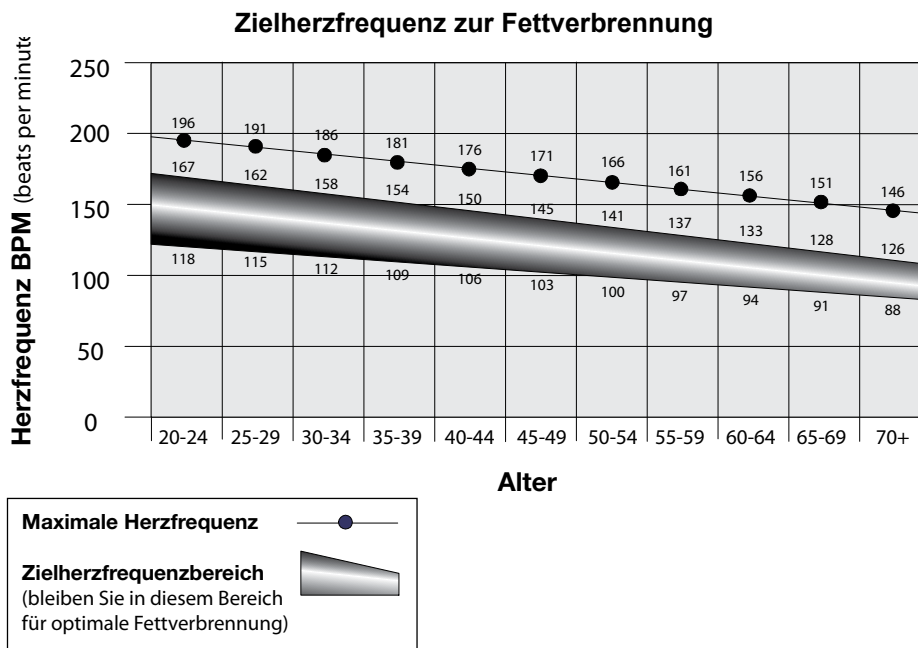
## Berechnen der Herzfrequenz

Ihre maximale Herzfrequenz nimmt für gewöhnlich mit zunehmendem Alter ab: Kinder haben ca. 220 BPM, ein 60-Jähriger kommt auf 160 BPM. Die Herzfrequenz nimmt linear um ca. einen BPM jährlich ab. Es gibt keinen Beweis dafür, dass sich sportliche Betätigung auf die Abnahme der maximalen Herzfrequenz auswirkt. Personen derselben Altersgruppe können unterschiedliche Herzfrequenzen aufweisen. Statt mit der Herzfrequenz/Alter-Formel lässt sich dieser Wert genauer durch einen Belastungstest ermitteln.

Der Ruhepuls wird durch ein regelmäßiges Ausdauertraining beeinflusst. Ein normaler Erwachsener hat einen Ruhepuls von ca. 72 BPM, während der Ruhepuls trainierter Läufer hingegen höchstens 40 BPM beträgt.

In der Herzfrequenztafel finden Sie Schätzwerte darüber, in welchem Herzfrequenzbereich Fett effektiv verbrannt und das Herzkreislaufsystem gestärkt wird. Die körperlichen Voraussetzungen variieren, daher liegt Ihr individueller Herzfrequenzbereich möglicherweise etwas über oder unter den angezeigten Werten.

Die Fettverbrennung ist während des Trainings am effektivsten, wenn Sie zunächst langsam beginnen und die Trainingsintensität dann allmählich erhöhen, bis die Herzfrequenz 60-85 Prozent Ihrer maximalen Herzfrequenz erreicht. Setzen Sie das Training mit diesem Tempo fort, wobei Sie die Herzfrequenz für mehr als 20 Minuten im Zielbereich halten. Je länger Sie die Zielherzfrequenz halten, desto mehr Fett wird im Körper verbrannt.



Die nachfolgende Grafik dient der Orientierung. Sie zeigt die allgemein empfohlene optimale Herzfrequenz für verschiedene Altersgruppen. Wie bereits erwähnt, kann Ihre optimale Herzfrequenz über oder unter diesen Werten liegen. Erkundigen Sie sich bei Ihrem Arzt nach Ihrer individuellen Zielherzfrequenz.

**Hinweis:** Trotz aller Übungs- und Fitnessregeln: Bestimmen Sie Ihre individuelle Intensität oder Ausdauer stets nach eigenem Wohlbefinden!



## Richtige Kleidung

Tragen Sie Sportschuhe mit Gummisohle. Für optimale Bewegungsfreiheit sollten Sie geeignete Sportkleidung tragen.

## Wie oft soll ich trainieren?

**!** Konsultieren Sie vor Beginn des Trainings einen Arzt. Beenden Sie das Training sofort, wenn Sie Schmerzen oder ein Engegefühl im Brustkorb, Atemnot oder Schwindelanfälle verspüren. Konsultieren Sie Ihren Arzt, bevor Sie wieder mit dem Gerät trainieren. Die vom Computer berechneten oder gemessenen Werte dienen nur als Bezugsgrößen. Die auf der Konsole angezeigte Herzfrequenz ist ein Näherungswert und sollte nur als Referenz dienen.

- Trainieren Sie drei Mal pro Woche je 30 Minuten.
- Erstellen Sie einen Trainingsplan und versuchen Sie, diesen einzuhalten.
- Beginnen Sie zum Aufwärmen mit Dehnungsübungen, um den Körper auf das Training vorzubereiten.

## Auf- und Absteigen

**!** Seien Sie beim Auf- und Absteigen besonders vorsichtig.

**Pedale und Griffe sind miteinander verbunden. Sie bewegen sich immer gleichzeitig. Um möglichen Verletzungen vorzubeugen, halten Sie sich am festen Griff fest, um die Balance zu finden.**

**Stellen Sie sicher, dass nichts die Pedale behindert, bevor Sie etwas am Gerät bewegen.**

So steigen Sie auf das Gerät auf:

1. Bewegen Sie die Pedale so, dass sich beide über der Schienenbaugruppe befinden und nicht über die Rückseite des Geräts hinausragen.
2. Halten Sie sich an den festen Griffen unter der Konsole fest.
3. Finden Sie mit den festen Griffen Ihre Balance und stellen Sie sich auf den Transportgriff/die hintere Stufe und das untere Pedal. Wenn Ihr Gewicht auf das untere Pedal drückt, werden beide Pedale bewegt. Achten Sie darauf, dass die Pedale nicht die Verbindungsstange am Transportgriff/an der hinteren Stufe beeinträchtigen.

**Hinweis:** „Bottomed out“ bedeutet, dass der Benutzer nicht mit dem Training beginnen kann, da sich die Pedale nicht bewegen. Greifen Sie in diesem Fall die festen Griffen und verlagern Sie das Gewicht auf die Ferse des höheren Fußes. Halten Sie die Griffen weiterhin fest und lehnen Sie sich leicht zurück, um noch mehr Gewicht auf die Ferse zu verlagern. Sobald sich die Pedale bewegen, können Sie mit Ihrem Training beginnen.

So steigen Sie vom Gerät ab:

1. Bewegen Sie die Pedale so, dass sich beide über der Schienenbaugruppe befinden, und bringen Sie das Gerät vollständig zum Stillstand.

**!** Dieses Gerät verfügt nicht über eine Freilauffunktion. Die Geschwindigkeit der Pedale muss kontrolliert reduziert werden.

2. Halten Sie sich an den festen Griffen unter der Konsole fest.
3. Verlagern Sie das Gewicht auf den unteren Fuß und schwingen Sie den oberen Fuß vom Pedal auf den Transportgriff/die hintere Stufe. Achten Sie darauf, dass Sie Ihren Fuß auf die Stufe stellen, damit eine Bewegung der Pedale Ihren Stand nicht beeinträchtigt.
4. Schwingen Sie den unteren Fuß vom Pedal auf den Boden.
5. Steigen Sie vom Gerät ab und lassen Sie die festen Griffen los.

## So fangen Sie an

1. Stellen Sie das Fitnessgerät im Trainingsbereich auf.

**⚠ Stellen Sie das Gerät auf einer sauberen, festen und ebenen Fläche auf, auf der sich keine unerwünschten Materialien oder Gegenstände befinden. Achten Sie darauf, dass Sie sich ungehindert bewegen können. Sie können eine Gummimatte unter das Gerät legen, um statische Aufladungen zu vermeiden und den Boden zu schützen.**

**Das Gerät kann von einer oder mehreren Personen umgestellt werden. Sie müssen sich sicher sein, dass Ihre eigenen Kräfte ausreichen, um das Gerät gefahrenfrei zu bewegen.**

2. Überprüfen Sie, ob sich Gegenstände unter den Pedalen befinden. Der Bereich muss frei von Hindernissen sein.
3. Schließen Sie das Stromkabel an das Gerät und eine geerdete Wandsteckdose an.
4. Wenn Sie die Herzfrequenzüberwachung nutzen, befolgen Sie die Anleitungen Ihres Herzfrequenzmessgeräts.
5. Um auf das Gerät aufzusteigen, bewegen Sie die Pedale so, dass sich beide über der Schienenbaugruppe befinden und nicht über die Rückseite des Geräts hinausragen.

**⚠ Seien Sie beim Auf- und Absteigen besonders vorsichtig.**

**Pedale und Griffe sind miteinander verbunden. Sie bewegen sich immer gleichzeitig. Um möglichen Verletzungen vorzubeugen, halten Sie sich am festen Griff fest, um die Balance zu finden.**

6. Halten Sie sich an den festen Griffen unter der Konsole fest.
7. Finden Sie mit den festen Griffen Ihre Balance und stellen Sie sich auf den Transportgriff/die hintere Stufe und das untere Pedal. Wenn Ihr Gewicht auf das untere Pedal drückt, werden beide Pedale bewegt. Achten Sie darauf, dass die Pedale nicht die Verbindungsstange am Transportgriff/an der hinteren Stufe beeinträchtigen.

**Hinweis:** „Bottomed out“ bedeutet, dass der Benutzer nicht mit dem Training beginnen kann, da sich die Pedale nicht bewegen. Greifen Sie in diesem Fall die festen Griffe und verlagern Sie das Gewicht auf die Ferse des höheren Fußes. Halten Sie die Griffe weiterhin fest und lehnen Sie sich leicht zurück, um noch mehr Gewicht auf die Ferse zu verlagern. Sobald sich die Pedale bewegen, können Sie mit Ihrem Training beginnen.

8. Sie können jetzt mit dem Training beginnen.

## Einschalt-/Leerlaufmodus-/Begrüßungsbildschirm

Die Konsole wechselt in den Einschalt-/Leerlaufmodus, wenn sie an die Stromversorgung angeschlossen wird, eine Taste gedrückt wird oder beim Treten der Pedale ein Signal vom Drehzahlsensor empfangen wird.

## Selbstabschaltung (Ruhemodus)

Wenn die Konsole für ca. 5 Minuten keine Signale empfängt, schaltet sie sich automatisch ab. Die LCD-Anzeige ist im Ruhemodus ausgeschaltet.

**Hinweis:** Die Konsole hat keinen Ein-/Ausschalter.

## Manuelles Programm (Quick Start)

Mit dem manuellen Programm (Quick Start) können Sie mit dem Training beginnen, ohne weitere Informationen eingeben zu müssen.

Während eines manuellen Trainings stellt jede Säule einen Zeitraum von 1 Minute dar. Die aktive Säule wandert im Minutentakt über den Bildschirm. Dauert das Training mehr als 18 Minuten, bleibt die äußerste rechte Säule die aktive Säule und es wird immer eine weitere Säule hinzugefügt.

1. Steigen Sie auf das Gerät.
2. Drücken Sie Start, um mit dem Training zu beginnen.

Drücken Sie die Widerstandstasten, um den Widerstand zu verändern. Drücken Sie die Steigungstasten, um die Steigung zu verändern. Das aktuelle Intervall sowie alle folgenden Intervalle werden auf den neuen Widerstand eingestellt. Der Vorgabewert für den Widerstand beim manuellen Training ist 4. Der Vorgabewert für die Steigung ist 0. Die Zeit läuft ab 00:00 vorwärts.

**Hinweis:** Dauert ein manuelles Training länger als 9 Stunden 99 Minuten und 59 Sekunden (9: 99:59), wird die Zeitanzeige auf Null zurückgesetzt. Sie müssen diese Werte dann zu Ihren abschließenden Trainingsergebnissen addieren.

- Hören Sie nach Abschluss des Trainings auf, die Pedale zu treten, und drücken Sie die Taste Pause/Stopp, um das Training anzuhalten. Drücken Sie Pause/Stopp erneut, um das Training zu beenden.

## Profilprogramme

Die Profilprogramme automatisieren die Einstellung verschiedener Widerstands- und Trainingsstufen.

- Steigen Sie auf das Gerät.
- Tippen Sie auf die Programmtaste, um das gewünschte Trainingsprogramm aus dem Menü auszuwählen.
- Drücken Sie Start, um mit dem Training zu beginnen.

Drücken Sie die Widerstandstasten, um den Widerstand zu verändern. Drücken Sie die Steigungstasten, um die Steigung zu verändern.

- Hören Sie nach Abschluss des Trainings auf, die Pedale zu treten, und drücken Sie die Taste Pause/Stopp, um das Training anzuhalten. Drücken Sie Pause/Stopp erneut, um das Training zu beenden.

## Intervallprogramme

Bei einem Intervalltraining wechselt das Training zwischen intensiven Einheiten (Sprint) mit mehr Widerstand und langsameren Einheiten (Erholung) mit weniger Widerstand. Sprint- und Erholungseinheiten wechseln sich während des gesamten Trainings mehrfach ab. Bei einem 8-Minuten-Intervallprogramm beträgt das Sprintintervall beispielsweise 30 Sekunden, das Erholungsintervall 90 Sekunden.

**Hinweis:** Erholungsintervalle werden durch 2 Säulen dargestellt.

**⚠ Der Sprintbereich eines Intervalltrainings dient der Verbesserung des Fitnessniveaus. Die Widerstands- und Tempoeinstellungen sind nur ein Vorschlag. Sie sollten nur beibehalten werden, wenn der Benutzer körperlich fit genug ist.**

Ausdauer



8-Minuten-Intervall



16-Minuten-Intervall



Kraft-Intervall



## Nicht-Intervallprogramme

Fettverbrennung



Kalorienverbrauch



Leichter Steigungslauf



Gipfelpass



Stufen



## Änderung der Anzeige der Trainingswerte

Um vor einem Training zwischen Kilometern und Meilen zu wechseln, halten Sie die Programmtaste für 3 Sekunden gedrückt, um in den Konsolen-Setup-Modus zu wechseln. Die Eingabeaufforderung für Systemeinheiten erscheint. Ändern Sie die Einheiten (KM/KG oder MI/LB) mit einer Widerstandstaste. Wenn die gewünschte Einheit angezeigt wird, drücken Sie die Starttaste, um die Einstellung zu speichern.

**Hinweis:** Die Standardeinstellung des Systems ist MI/LB.

## Änderung der Widerstandsstufen

Drücken Sie die Widerstand-Auf- (▲) oder Ab-Taste (▼), um den Widerstand während des Trainings jederzeit zu ändern. Um den Widerstand schnell zu ändern, drücken Sie die entsprechende Taste für die Schnelleinstellung des Widerstands. Die Konsole übernimmt den Wert der gewählten Widerstandstaste.

## Änderung der Steigungsstufen

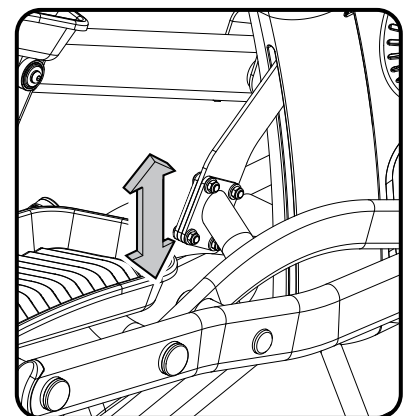
Drücken Sie die Steigung-Auf- (▲) oder Ab-Taste (▼), um den Steigungswinkel der Schiene während des Trainings jederzeit zu ändern. Um die Steigung schnell zu ändern, drücken Sie die entsprechende Taste für die Schnelleinstellung der Steigung. Die Konsole übernimmt den Wert der gewählten Steigungstaste.

**⚠ Stellen Sie vor dem Absenken sicher, dass der Bereich unter dem Gerät frei ist. Bringen Sie die Steigung nach jedem Training wieder auf Null.**

**Das Training auf diesem Gerät erfordert Koordination und Gleichgewicht. Machen Sie sich immer bewusst, dass es während des Trainings zu Widerstands- und Steigungsänderungen kommen kann. Bereiten Sie sich darauf vor, um nicht das Gleichgewicht zu verlieren und sich zu verletzen.**

**Achten Sie auf eine angemessene Raumhöhe, bei der die Körpergröße und die maximale Trainingshöhe (Steigung) des Geräts berücksichtigt wird.**

**Hinweis:** Der Steigungsantrieb (Hebemotor) kann die Einstellung der Steigung für einige Minuten unterbrechen, wenn er innerhalb eines kurzen Zeitraums viel benutzt wurde. Während der Unterbrechung zeigt die Konsole „Incline Cooling“ (Abkühlung des Steigungsantriebs) an.



## **Pause oder Stopp**

1. Drücken Sie die Pause-/Stopp-Taste oder hören Sie für 5 Sekunden auf, in die Pedale zu treten.
2. Um mit dem Training fortzufahren, drücken Sie auf Start oder treten Sie die Pedale.

Um das Training zu beenden, drücken Sie Pause/Stopp. Die Konsole wechselt in die Trainingszusammenfassung. Drücken Sie PAUSE/STOP, um den Willkommensbildschirm zu verlassen.

## **Stummschalten der Konsole**

Die Konsole kann stumm geschaltet werden. Um Audioansagen zu deaktivieren, tippen Sie auf die Laustärketaste und wählen Sie die gewünschte Lautstärkestufe: Aus, 1, 2 (Standard), 3. **Die Lautstärke Ihres persönlichen Wiedergabegeräts ist davon nicht betroffen.**

**Hinweis:** Die Konsole übernimmt nach jedem Einschalten die zuletzt verwendete Lautstärkeeinstellung für das Benutzerprofil.

## **Trainingszusammenfassungsmodus**

Nach einem Training wird auf der Konsole „Workout Complete“ (Training abgeschlossen) und „Saving Workout“ (Training wird gespeichert) angezeigt. Auf der Konsole wird 5 Minuten lang die Trainingszusammenfassung angezeigt. Das Training muss länger als 1 Minute dauern, damit die Daten gespeichert werden.

Die Zusammenfassung umfasst Gesamt- und Durchschnittswerte. Die Gesamtwerte sind Zeit, Entfernung, Kalorien und abgeschlossene Intervalle. Die Durchschnittswerte sind Geschwindigkeit, Sprintrate, Watt, Herzfrequenz (falls verfügbar), Kadenz, Steigung und Widerstand.

**Hinweis:** Wenn während des Trainings keine Herzfrequenz erfasst wurde, zeigt die Konsole keinen Wert an.

Die Trainingszusammenfassung endet nach 5 Minuten oder wenn Sie die Pause-/Stopptaste drücken.

Im Konsolen-Setup-Modus haben Sie folgende Möglichkeiten: Auswahl von US- oder metrischen Einheiten, Einstellen der Bildschirmhelligkeit, Anzeigen von Wartungsstatistiken (z. B. Betriebsdauer und Softwareversion – nur für Wartungstechniker) oder Zurücksetzen der Konsole.

1. Halten Sie die Programmtaste für 3 Sekunden gedrückt, um in den Konsolen-Setup-Modus (Systemmenü) zu wechseln.  
**Hinweis:** Drücken Sie die Pause/Stopp-Taste, um das Systemmenü zu verlassen und in den Einschaltmodus zurückzukehren.
2. Auf der Konsole werden die Systemeinheiten mit der aktuellen Einstellung angezeigt. Standardmäßig werden US-Einheiten verwendet. Drücken Sie die Widerstand-Auf- und Ab-Tasten, um zwischen US-Einheiten (MI/LB) und metrischen Einheiten (KM/KG) zu wechseln.  
**Hinweis:** Bei einer Änderung der Einheiten werden die Werte in Trainingsstatistiken automatisch umgewandelt.
3. Drücken Sie die Programmtaste, um die Auswahl vorzunehmen, und fahren Sie mit der nächsten Menüoption fort.  
**Hinweis:** Drücken Sie die Starttaste, um die Auswahl zu speichern und das Systemmenü zu verlassen. Um ohne Speichern zu beenden, drücken Sie Pause/Stopp.
4. Auf der Konsole wird die Eingabeaufforderung für die Bildschirmhelligkeit mit der aktuellen Einstellung angezeigt. Die 5 Helligkeitsstufen sind: 5 (100 %), 4 (StandardEinstellung, 95 %), 3 (90 %), 2 (85 %), 1 (80 %). Das Display stellt die Helligkeit der gewählten Stufe dar. Drücken Sie die Widerstand-Auf-/Ab-Tasten, um zur gewünschten Stufe zu wechseln.
5. Drücken Sie die Programmtaste, um die Auswahl vorzunehmen, und fahren Sie mit der nächsten Menüoption fort.
6. Auf der Konsole wird die Meldung zum Trennen von Bluetooth angezeigt. Die Voreinstellung ist NO. Mit YES werden alle Bluetooth®-Geräte getrennt. Drücken Sie die Widerstand-Auf- und Ab-Tasten, um zwischen den Optionen YES (Ja) und NO (Nein) zu wechseln.
7. Drücken Sie die Programmtaste, um die Auswahl vorzunehmen, und fahren Sie mit der nächsten Menüoption fort.
8. Auf der Konsole wird die Aufforderung „Auto Connect HR“ (Herzfrequenzmesser automatisch verbinden) angezeigt. Die Voreinstellung ist YES. Drücken Sie die Widerstand-Auf- und Ab-Tasten, um zwischen den Optionen YES (Ja) und NO (Nein) zu wechseln.
9. Drücken Sie die Programmtaste, um die Auswahl vorzunehmen, und fahren Sie mit der nächsten Menüoption fort.
10. Auf der Konsole wird die Hardwarevariante und die Firmware-Version der Konsole angezeigt.
11. Drücken Sie die Programmtaste, um zur nächsten Menüoption zu gelangen.
12. Auf der Konsole wird die Seriennummer des Sockels angezeigt.
13. Drücken Sie die Programmtaste, um zur nächsten Menüoption zu gelangen.
14. Auf der Konsole wird die Hardwarevariante (Gerätetyp) angezeigt.
15. Drücken Sie die Programmtaste, um die Auswahl vorzunehmen, und fahren Sie mit der nächsten Menüoption fort.
16. Auf der Konsole wird die Betriebsdauer (Gesamtbetriebsdauer/-trainingszeit in Stunden) angezeigt.
17. Drücken Sie die Programmtaste, um zur nächsten Menüoption zu gelangen.
18. Auf der Konsole wird die BLE-Version angezeigt.
19. Drücken Sie die Programmtaste, um zur nächsten Menüoption zu gelangen.
20. Auf der Konsole wird die BTC-Version angezeigt.
21. Drücken Sie die Programmtaste, um zur nächsten Menüoption zu gelangen.
22. Auf der Konsole wird die SENSOR-Version angezeigt.
23. Drücken Sie die Programmtaste, um zur nächsten Menüoption zu gelangen.
24. Auf der Konsole wird die Aufforderung „Error Log“ (Fehlerprotokoll) angezeigt (nur für Wartungstechniker). Drücken Sie Widerstand-Ab-Taste, um durch die protokollierten Fehler zu navigieren. Am Ende der protokollierten Fehler wird auf der Konsole die Aufforderung „Clear Errors“ (Fehler löschen) angezeigt (nur für Wartungstechniker). Drücken Sie die Start-Taste, um die Fehler zu löschen.

25. Drücken Sie die Programmtaste, um zur nächsten Menüoption zu gelangen.
26. Auf der Konsole erscheint die Aufforderung „Reset Console“ (Konsole zurücksetzen). Die Voreinstellung ist NO. Drücken Sie die Pause-/Stopptaste, um den Vorgang zu beenden, ohne das Gerät zurückzusetzen.
- Hinweis:** Mit YES (Ja) werden Systemeinheiten, Bildschirmhelligkeit und Demomodus auf die Standardeinstellungen zurückgesetzt. Die Gesamtbetriebsdauer wird nicht zurückgesetzt.
- Drücken Sie die Widerstand-Auf- und Ab-Tasten, um zwischen den Optionen YES (Ja) und NO (Nein) zu wechseln.
- Drücken Sie die Starttaste, um die Auswahl vorzunehmen und das Systemmenü zu verlassen.
27. Die Konsole kehrt in den Einschaltmodus zurück.

Lesen Sie vor jeder Reparatur zuerst sorgfältig alle Wartungsanweisungen. In manchen Fällen benötigen Sie Hilfe beim Durchführen der erforderlichen Arbeiten.

**⚠** Das Gerät muss regelmäßig auf Beschädigungen untersucht und gegebenenfalls repariert werden. Der Eigentümer ist für die regelmäßige Wartung verantwortlich. Verschlossene oder beschädigte Komponenten müssen umgehend repariert oder ausgetauscht werden. Verwenden Sie für Austausch und Reparatur des Geräts ausschließlich Teile des Herstellers.

Wenn sich ein Warnaufkleber löst, unleserlich wird oder entfernt wurde, muss er ersetzt werden. Für Geräte, die in den USA oder Kanada gekauft wurden, erhalten Sie Ersatzaufkleber beim Kundendienst. Für Geräte, die außerhalb der USA oder Kanadas gekauft wurden, erhalten Sie Ersatzaufkleber bei Ihrem Händler vor Ort.

### **⚠ GEFAHR**

Um das Risiko von Stromschlägen oder die unkontrollierte Nutzung des Geräts zu vermeiden, müssen Sie das Stromkabel stets aus der Wandsteckdose und dem Gerät ziehen und anschließend 5 Minuten warten, bevor Sie das Gerät reinigen, warten oder reparieren. Bewahren Sie das Netzkabel an einem sicheren Ort auf.

**Täglich:** Überprüfen Sie das Trainingsgerät vor jeder Benutzung auf lose, zerbrochene, beschädigte oder abgenutzte Teile. Verwenden Sie es nicht, falls Sie solche Teile finden. Tauschen Sie alle Teile bei ersten Abnutzungsanzeichen oder Schäden aus oder reparieren Sie sie. Wischen Sie nach jeder Verwendung Feuchtigkeit mit einem feuchten Tuch von Ihrem Gerät und der Konsole ab.

**Hinweis:** Schützen Sie die Konsole vor zu viel Feuchtigkeit.

**Wöchentlich:** Vergewissern Sie sich, dass sich die Rollen gut drehen. Wischen Sie das Gerät ab, um Staub, Schmutz oder Ablagerungen zu entfernen. Reinigen Sie die Schienen und die Oberfläche der Rollen mit einem feuchten Tuch.

Bringen Sie etwas Silikonschmiermittel auf ein trockenes Tuch auf und reiben Sie die Schienen damit ein, um Schleifgeräusche der Rollen zu vermeiden.

**⚠** Silikonschmiermittel ist nicht für den Verzehr geeignet. Bewahren Sie es für Kinder unzugänglich auf. Lagern Sie es an einem sicheren Ort.

**Hinweis:** Verwenden Sie keine Produkte auf Erdölbasis.

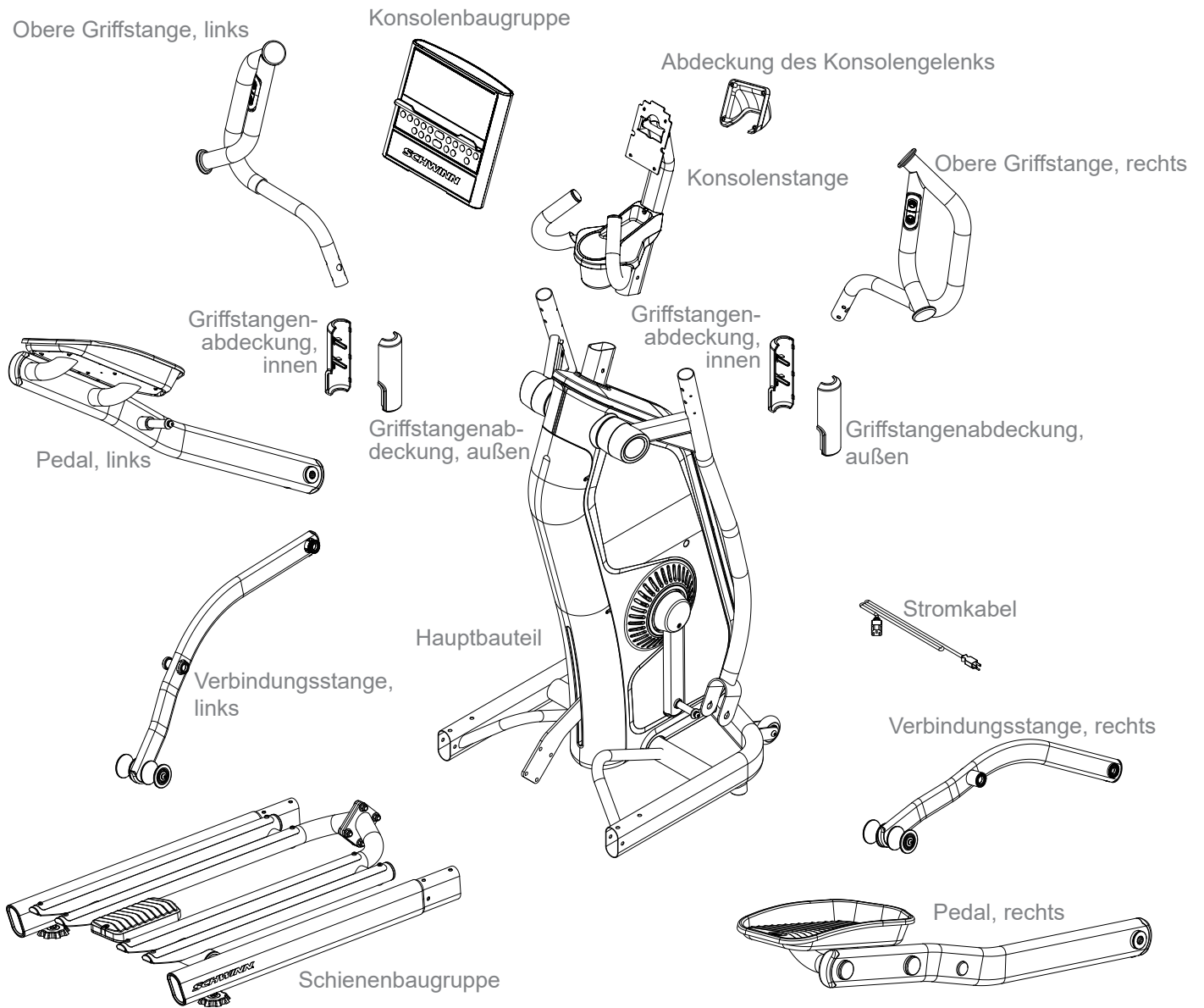
**Monatlich oder alle 20 Betriebsstunden:** Überprüfen Sie alle Schrauben und Muttern auf festen Sitz. Ziehen Sie sie gegebenenfalls nach.

**ACHTUNG:** Verwenden Sie gegebenenfalls milde Seifenlauge und ein weiches Tuch, um die Konsole zu reinigen. Verwenden Sie keine erdölbasierten Lösungsmittel, Kfz-Reiniger oder ammoniakhaltigen Produkte. Reinigen Sie die Konsole nicht in direktem Sonnenlicht oder bei hohen Temperaturen. Die Konsole darf keiner Feuchtigkeit ausgesetzt werden.

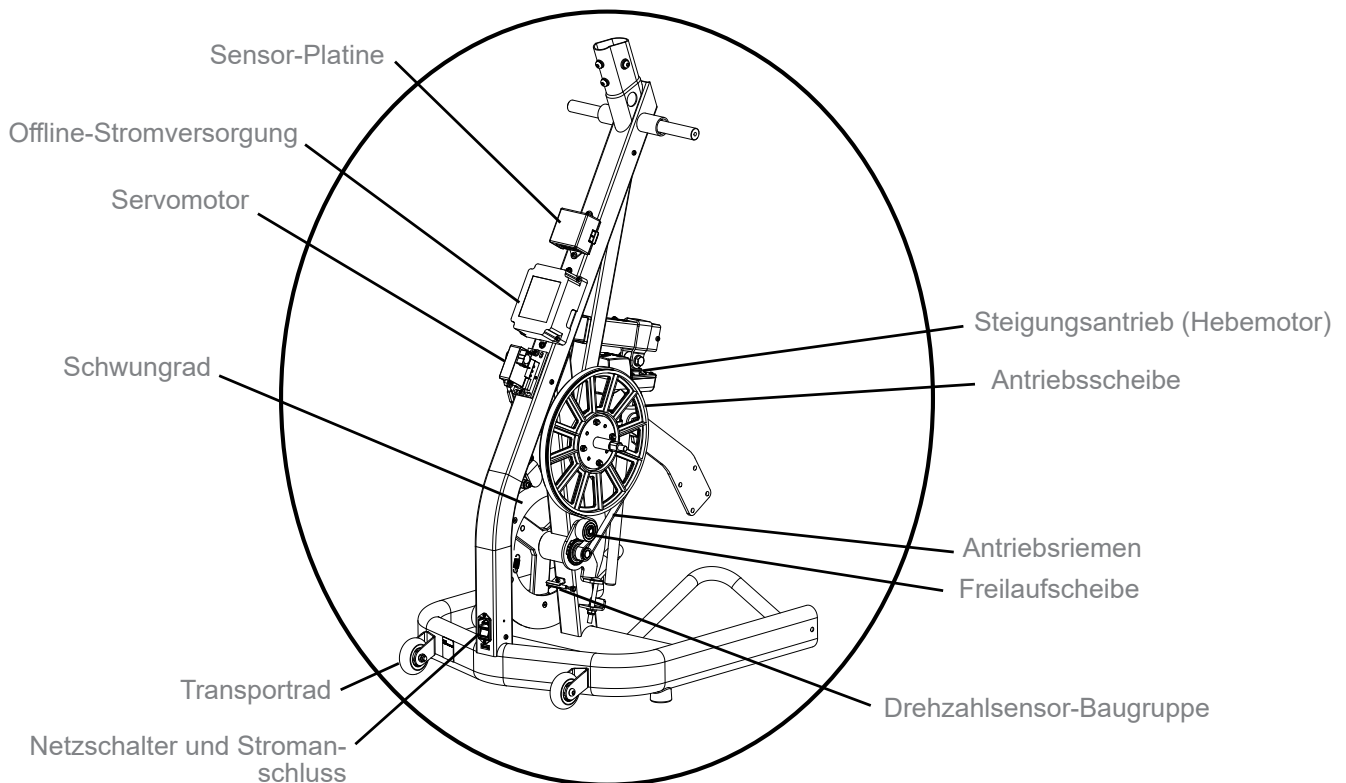
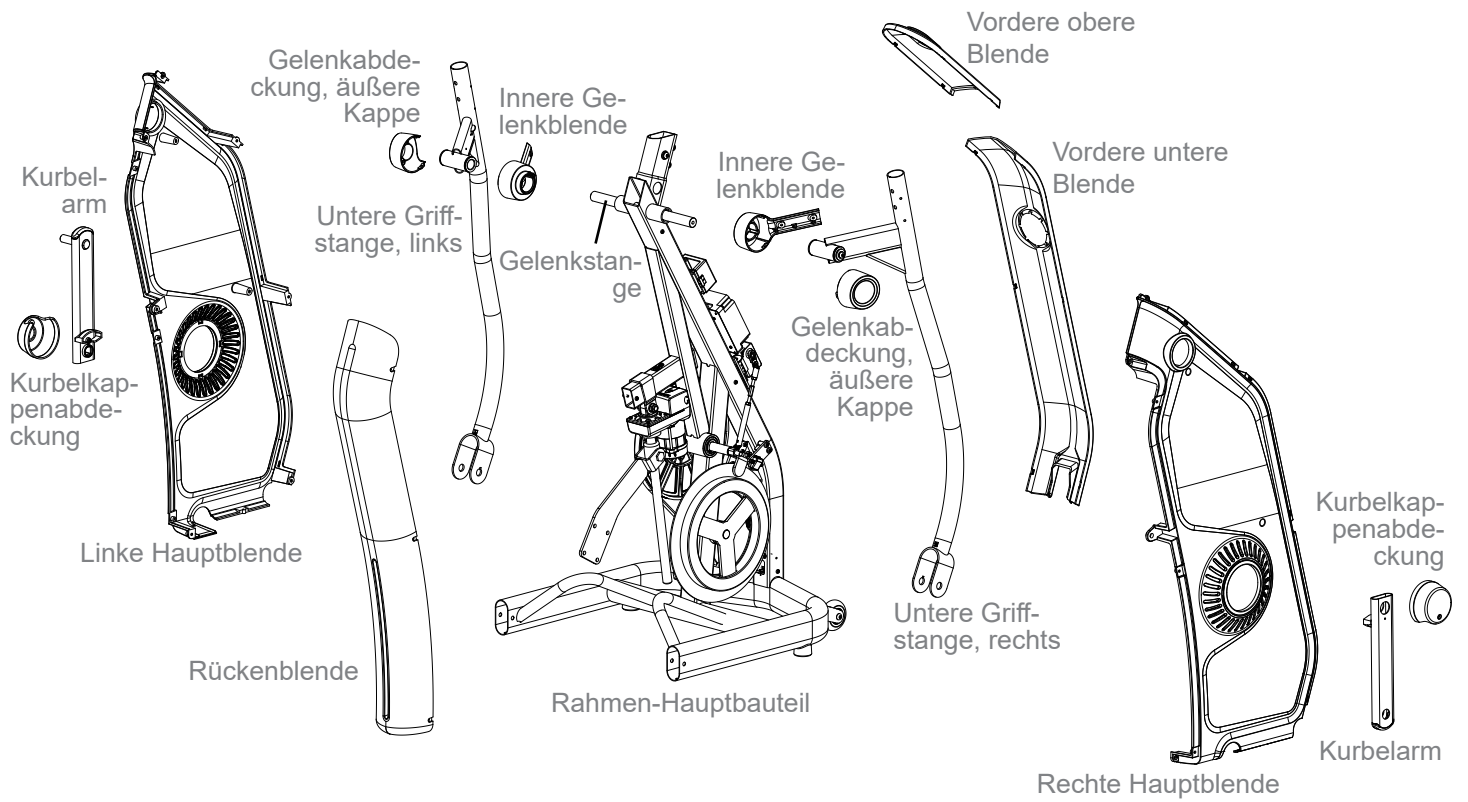
**⚠** Wenn das Gerät im gewerblichen Umfeld oder in einem Studio eingesetzt wird, empfehlen wir, die Pedale für maximale Benutzersicherheit und Leistungsfähigkeit einmal pro Jahr auszutauschen. Verwenden Sie nur Ersatzpedale von Nautilus. Pedale anderer Marken sind unter Umständen nicht für dieses Produkt geeignet und können für Benutzer und unbeteiligte Dritte gefährlich werden. Durch ihre Verwendung kann die Garantie erlöschen.



## Zu wartende Teile



# Hauptbauteil



Zustand/Problem	Zu überprüfen	Lösung
Keine/teilweise Anzeige/ Gerät schaltet nicht ein	Wandsteckdose überprüfen	Stellen Sie sicher, dass das Gerät in eine funktionierende Wandsteckdose eingesteckt wurde.
	Anschluss vorne am Gerät überprüfen	Der Stecker muss fest sitzen und unbeschädigt sein. Ersetzen Sie das Kabel oder den Stromanschlusseingang, wenn sie beschädigt sind.
	Unversehrtheit des Datenkabels prüfen	Im Kabel dürfen keine Drähte beschädigt sein. Wenn Drähte sichtbar gebrochen oder abgeknickt sind, tauschen Sie das Kabel aus.
	Verbindung/Ausrichtung des Datenkabels überprüfen	Die Kabel unten an der Konsolenstange und hinten an der Konsole müssen fest und in der richtigen Richtung eingesteckt sein. Die kleine Zunge am Stecker muss einrasten.
	Konsolendisplay auf Beschädigungen überprüfen	Überprüfen Sie das Konsolendisplay auf sichtbare Beschädigungen, z. B. Brüche. Tauschen Sie die Konsole bei Beschädigung aus.
	Konsolendisplay	Wenn die Anzeige auf der Konsole nicht vollständig ist und alle Anschlüsse fehlerfrei sind, muss die Konsole ausgetauscht werden.
Konsole zeigt den Fehlercode „0 Base Hub Comm Error“ an	Unversehrtheit des Datenkabels prüfen	Im Kabel dürfen keine Drähte beschädigt sein. Wenn Drähte sichtbar gebrochen oder abgeknickt sind, tauschen Sie das Kabel aus.
	Verbindung/Ausrichtung des Datenkabels überprüfen	Die Kabel unten an der Konsolenstange und hinten an der Konsole müssen fest und in der richtigen Richtung eingesteckt sein. Die kleine Zunge am Stecker muss einrasten.
	Konsolendisplay auf Beschädigungen überprüfen	Überprüfen Sie das Konsolendisplay auf sichtbare Beschädigungen, z. B. Brüche. Tauschen Sie die Konsole bei Beschädigung aus.
		Wenn die oben beschriebenen Schritte das Problem nicht lösen, wenden Sie sich für weitere Unterstützung an den Kundendienst (USA/Kanada) oder Ihren Händler vor Ort (außerhalb der USA/Kanadas).
Konsole zeigt den Fehlercode „3 Stuck Button Error“ an	Konsolentastatur überprüfen	Überprüfen Sie, ob auf der Konsolentastatur Tasten hängen geblieben sind. Tauschen Sie die Konsole bei Beschädigung aus.
		Stellen Sie sicher, dass sich kein Gegenstand auf einer der Tasten befindet, die diese drücken. Wenn das Problem weiterhin besteht, ersetzen Sie die Konsole.
Konsole zeigt den Fehlercode „5 NVRAM Error“ an	Konsole	Problem mit dem Flash-Speicher der Konsole. Wenden Sie sich an den Kundendienst (USA/Kanada) oder Ihren Händler vor Ort (außerhalb der USA/Kanadas).

Zustand/Problem	Zu überprüfen	Lösung
Das Gerät funktioniert, aber es wird keine Bluetooth®-Herzfrequenz angezeigt	Herzfrequenzmessgerät (nicht im Lieferumfang)	Befolgen Sie die Anweisungen zur Fehlerbehebung Ihres Geräts.
	Batterien des Herzfrequenzmessgeräts	Sofern möglich, tauschen Sie die Batterien des Messgeräts aus.
	Störungen	Störquellen (Fernseher, Mikrowelle usw.) aus dem Umfeld des Geräts entfernen.
	Ein-/Aus-LED	Drücken Sie während eines Trainings die Ein-/Aus-LED einmal, um das Armband zu aktivieren.
	Herzfrequenzmessgerät austauschen	Wenn alle Störquellen entfernt wurden und dennoch keine Herzfrequenz erkannt wird, muss das Herzfrequenzmessgerät ausgetauscht werden.
		Wenn die oben beschriebenen Schritte das Problem nicht lösen, wenden Sie sich für weitere Unterstützung an den Kundendienst (USA/Kanada) oder Ihren Händler vor Ort (außerhalb der USA/Kanadas).
Keine Anzeige von Geschwindigkeit oder Umdrehungen	Unversehrtheit des Datenkabels prüfen	Im Kabel dürfen keine Drähte beschädigt sein. Wenn Drähte gebrochen oder abgeknickt sind, tauschen Sie das Kabel aus.
	Verbindung/Ausrichtung des Datenkabels überprüfen	Stellen Sie sicher, dass alle Kabel fest und in der richtigen Richtung in die Konsole eingesteckt sind. Die kleine Zunge am Stecker muss einrasten.
	Magnetposition überprüfen (Blende muss entfernt werden)	Der Magnet muss sich an der richtigen Position am Schwungrad befinden.
	Geschwindigkeitssensor überprüfen (Blende muss entfernt werden)	Der Geschwindigkeitssensor muss am Magnet ausgerichtet und mit einem Datenkabel verbunden sein. Richten Sie den Sensor gegebenenfalls neu aus. Sollten Sensor oder Verbindungsdraht beschädigt sein, ersetzen Sie das Teil.
Widerstand ändert sich nicht (Gerät schaltet sich ein und läuft)	Unversehrtheit des Datenkabels prüfen	Im Kabel dürfen keine Drähte beschädigt sein. Wenn Drähte sichtbar gebrochen oder abgeknickt sind, tauschen Sie das Kabel aus.
	Datenkabel überprüfen (Anschluss/Ausrichtung)	Vergewissern Sie sich, dass das Kabel fest und in der richtigen Richtung in die Konsole eingesteckt ist. Die kleine Zunge am Stecker muss einrasten.
	Servomotor überprüfen (Blende muss entfernt werden)	Tauschen Sie den Servomotor aus, wenn er nicht korrekt funktioniert.
	Konsolendisplay auf Beschädigungen überprüfen	Überprüfen Sie das Konsolendisplay auf sichtbare Beschädigungen, z. B. Brüche. Tauschen Sie die Konsole bei Beschädigung aus.
	Widerstandsanschluss am Griff	Die Kabel vom rechten oberen Griff und die Kabel zur Konsole müssen fest eingesteckt sein und dürfen nicht beschädigt sein.
		Wenn die oben beschriebenen Schritte das Problem nicht lösen, wenden Sie sich für weitere Unterstützung an den Kundendienst (USA/Kanada) oder Ihren Händler vor Ort (außerhalb der USA/Kanadas).
Steigung ändert sich nicht (Gerät schaltet sich ein und läuft)	Datenkabel überprüfen (Anschluss/Ausrichtung)	Vergewissern Sie sich, dass das Kabel fest und in der richtigen Richtung in die Konsole eingesteckt ist. Die kleine Zunge am Stecker muss einrasten.

Zustand/Problem	Zu überprüfen	Lösung
	Konsolendisplay auf Beschädigungen überprüfen	Überprüfen Sie das Konsolendisplay auf sichtbare Beschädigungen, z. B. Brüche. Tauschen Sie die Konsole bei Beschädigung aus.
	Steigungsanschluss am Griff	Die Kabel vom linken oberen Griff und die Kabel zur Konsole müssen fest eingesteckt sein und dürfen nicht beschädigt sein.
	Steigungseinstellung (Blende muss entfernt werden)	Die Steigungseinstellung muss mit der Schraube des Steigungsmotorantriebs verbunden sein.
	Die Konsole zeigt die Fehlermeldung „Incline Cooling“ (Abkühlung des Steigungsantriebs) an	Zusätzliche Steigungseinstellungen werden für einige Minuten deaktiviert, um den Motor vor Überhitzung zu schützen. Lassen Sie den Hebemotor abkühlen und setzen Sie dann Ihr Training fort.
		Wenn die oben beschriebenen Schritte das Problem nicht lösen, wenden Sie sich für weitere Unterstützung an den Kundendienst (USA/Kanada) oder Ihren Händler vor Ort (außerhalb der USA/Kanadas).
Die Konsole schaltet sich bei Betrieb aus (wechselt in den Ruhemodus)	Wandsteckdose überprüfen	Stellen Sie sicher, dass das Gerät in eine funktionierende Wandsteckdose eingesteckt wurde.
	Anschluss vorne am Gerät überprüfen	Der Stecker muss fest sitzen und unbeschädigt sein. Ersetzen Sie das Kabel oder den Stromanschlusseingang, wenn sie beschädigt sind.
	Unversehrtheit des Datenkabels prüfen	Im Kabel dürfen keine Drähte beschädigt sein. Wenn Drähte gebrochen oder abgeknickt sind, tauschen Sie das Kabel aus.
	Verbindung/Ausrichtung des Datenkabels überprüfen	Vergewissern Sie sich, dass das Kabel fest und in der richtigen Richtung in die Konsole eingesteckt ist. Die kleine Zunge am Stecker muss einrasten.
	Gerät zurücksetzen	Ziehen Sie das Gerät für 3 Minuten aus der Steckdose. Schließen Sie es wieder an der Steckdose an.
	Magnetposition überprüfen (Blende muss entfernt werden)	Der Magnet muss sich an der richtigen Position am Schwungrad befinden.
	Geschwindigkeitssensor überprüfen (Blende muss entfernt werden)	Der Geschwindigkeitssensor muss am Magnet ausgerichtet und mit einem Datenkabel verbunden sein. Richten Sie den Sensor gegebenenfalls neu aus. Sollten Sensor oder Verbindungsdraht beschädigt sein, ersetzen Sie das Teil.
Gerät wackelt/steht nicht eben	Einstellung der Justierfüße überprüfen	Stellen Sie die Justierfüße so ein, dass das Gerät eben steht.
	Stellfläche überprüfen	Sehr unebene Flächen können möglicherweise nicht ausgeglichen werden. Stellen Sie das Gerät auf einer ebenen Fläche auf.
Pedale sind lose/Gerät ist schwer zu betätigen	Schrauben	Ziehen Sie alle Schrauben an den Pedalen, Verbindungsstangen und Griffstangen fest an.
Klicken/Klackern des Antriebs bei jeder Kurbelumdrehung	Kurbel/Scheibe überprüfen	Nehmen Sie die linke und rechte Fußstütze ab und drehen Sie die Kurbel. Tritt das Geräusch weiterhin auf, muss die Kurbel/Scheibe ausgetauscht werden. Andernfalls überprüfen Sie die Fußstützen und oberen/unteren Griffstangen.

Zustand/Problem	Zu überprüfen	Lösung
	Prüfen Sie die Pedal-, Verbindungsstangen- und Griffstangenbaugruppen	Bewegen Sie Pedal-, Verbindungsstangen- und Griffstangenbaugruppen, um das Geräusch zu isolieren. Tauschen Sie die entsprechende Komponente aus.
	Auf lose Schrauben überprüfen	Ziehen Sie alle Schrauben an der Schienenbaugruppe und dem Sockel der Konsolenstange fest an.
Klopfendes Geräusch beim Betrieb	Schrauben an der Verbindung zwischen unterer Griffstange und Pedal überprüfen	Vergewissern Sie sich, dass die Ausrichtungszunge an der Drehlagerhülse korrekt in die Führung an der Öffnung eingeführt wurde. Vergewissern Sie sich, dass die Drehlagerhülse durch die gegenüberliegende Öffnung in der Abdeckung reicht.
Quietschende Geräusche, die kurz nach Beginn des Trainings auftreten und meist im Verlauf des Trainings deutlich lauter werden	Schrauben, mit denen die unteren Griffstangen mit der durch das Hauptbauteil verlaufenden Achse verbunden sind	Lösen Sie die Schrauben der Gelenkstange etwas, bis das Geräusch verschwindet. Um das Problem vorübergehend zu beheben, kann Lithiumfett aufgetragen werden. Wenden Sie sich an den Kundendienst (USA/Kanada) oder Ihren Händler vor Ort (außerhalb der USA/Kanadas).
	Rollen quietschen auf der Schiene	Bringen Sie etwas Silikonschmiermittel auf ein trockenes Tuch auf und reiben Sie die Schienen damit ein, um Schleifgeräusche der Rollen zu vermeiden.
Auf der Konsole wechseln die Programmanzeigen	Konsole ist im Demo-Modus	Halten Sie die Taste mit dem Schwinn™-Logo für 3 Sekunden gedrückt. Die Einstellung wird aktiviert, sobald das Gerät das nächste Mal in den Ruhemodus wechselt.





8030431.081523.C