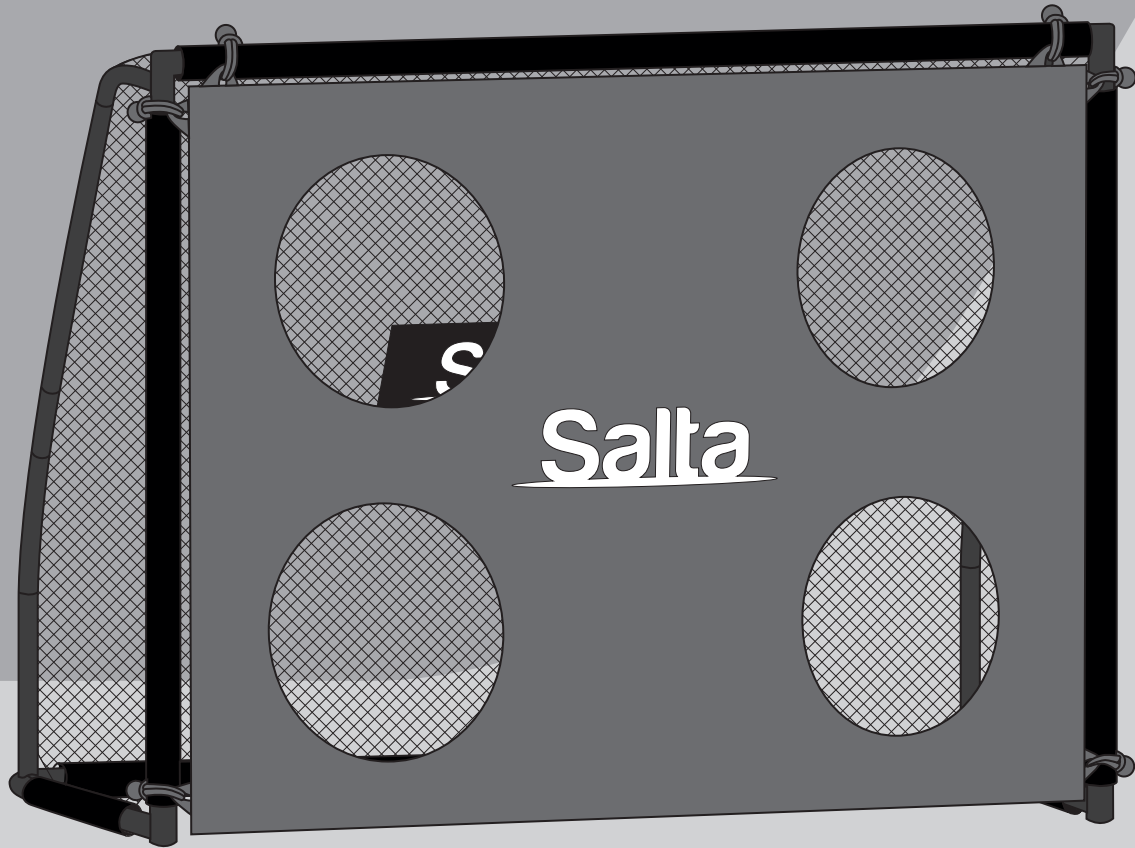


Salta



LEGEND

GOAL INCLUDING TRAINING SCREEN

User manual | Gebrauchsanweisung | Gebruikershandleiding | Manuel utilisateur
Manual de usuario | Brugermanual | Käyttöohje | Bruksanvisning | Brukerhåndbok
Manuale dell'utente | Podręcznik użytkownika

GB / NL / DE / FR / DK / FI / NO / SE / IT / ES / PL

ITEM 5123 / 5125 / 5127

SIZE 180 x 120 x 60, 220 x 170 x 80, 300 x 200 x 90 cm



Warning! Not suitable for children under 36 months. Small parts. Choking hazard! Adult assembly is required. Adult supervision is required at all times. Read and follow all warnings and instructions. OUTDOOR USE ONLY. Only for domestic use.














Achtung! Nicht geeignet für Kinder unter 36 Monaten. Kleine Teile. Erstickungsgefahr! Aufsicht durch Erwachsene ist zu allen Zeiten erforderlich. Bitte lesen und beachten Sie sämtliche Warnungen und Hinweise. Das Gerät muss von einem Erwachsenen aufgebaut werden. NUR DRAUSSEN BENUTZEN. Nur zur privaten Nutzung geeignet.



WARNING:

CHOKING HAZARD - Small parts.
Not for children under 3 years.


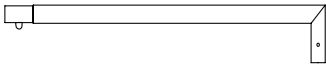
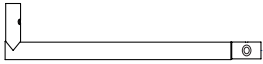
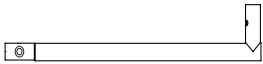


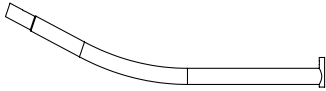
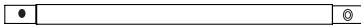
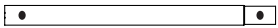
-  **Warning! Not suitable for children under 36 months. Small parts. Choking hazard! Adult assembly is required.** Adult supervision is required at all times. Read and follow all warnings and instructions. OUTDOOR USE ONLY. Only for domestic use.
-  **Achtung! Nicht geeignet für Kinder unter 36 Monaten. Kleine Teile. Erstickungsgefahr! Aufsicht durch Erwachsene ist zu allen Zeiten erforderlich.** Bitte lesen und beachten Sie sämtliche Warnungen und Hinweise. Das Gerät muss von einem Erwachsenen aufgebaut werden. NUR DRAUSSEN BENUTZEN. Nur zur privaten Nutzung geeignet.
-  **Waarschuwing! Niet geschikt voor kinderen jonger dan 36 maanden. Kleine onderdelen. Verstikkingsgevaar! Montage dient door volwassenen te geschieden.** Lees en volg alle waarschuwingen en instructies. Bij gebruik dient er altijd ouderlijk toezicht te zijn. UITSLUITEND BUITENSHUIS TE GEBRUIKEN. Uitsluitend voor huishoudelijk gebruik.
-  **Avertissement! Ne convient pas aux enfants de moins de 36 mois. Petites pièces. Risque d'étouffement! L'assemblage par un adulte est nécessaire.** Lire et suivre tous les avertissements et toutes les instructions. La supervision d'un adulte est requise en tout temps. UTILISATION EN EXTÉRIEUR UNIQUEMENT. Uniquement à usage intérieur.
-  **¡Advertencia! No apta para niños menores de 36 meses. Piezas pequeñas. ¡Peligro de asfixia! El montaje debe llevarse a cabo por los adultos.** Sólo utilice la portería con vigilancia parental. Lea y siga todas las advertencias e instrucciones. USAR ÚNICAMENTE EN EL EXTERIOR. Únicamente para uso doméstico.
-  **Advarsel! Ikke egnet til børn yngre end 36 måneder. Små dele. Kvælningsfare! En voksen skal samle fodboldmålet.** Læs og følg alle advarsler og instruktioner. Voksenovervågning er påkrævet hele tiden. KUN TIL UDENDØRS BRUG. Kun til hjemmebrug.
-  **Varoitus! Ei alle 3-vuotiaille lapsille. Sisältää pieniä osia. Tukehtumisvaara! Aikuisten on asennettava tuote.** Lue kaikki varoitukset ja ohjeet ja noudata niitä. Aikuisten on valvottava käyttöä. VAIN ULKOKÄYTTÖÖN. Vain kotikäyttöön.
-  **Warning! Inte lämplig för barn yngre än 36 månader. Små delar. Kvävningsrisk! Montering ska utföras av vuxna.** Läs och följ alla varningar och instruktioner. Ska alltid användas under tillsyn av förälder. ENDAST FÖR UTOMHUSBRUK. Uteslutande för hushållsanvändning.
-  **Advarsel! Ikke egnet for barn yngre enn 36 måneder. Små deler. Kvelningsfare! Monteringen skal skje av voksne.** Les og følg alle advarsler og instruksjoner. Må kun brukes under tilsyn av voksne. KUN TIL UTENDØRS BRUK. Kun til husholdningsbruk.
-  **Attenzione! Non adatto a bambini di età inferiore ai 3 anni. Piccole parti. Pericolo di soffocamento! È richiesto il montaggio da parte di un adulto.** Leggere e seguire tutte le avvertenze e le istruzioni. È necessaria la costante supervisione di un adulto. SOLO PER USO ALL'APERTO. Solo per uso domestico.
-  **Ostrzeżenie! Nie nadaje się dla dzieci poniżej 3 roku życia. Małe części. Niebezpieczeństwo zadławienia!** Wymagany jest montaż przez osoby dorosłe. Przeczytaj wszystkie ostrzeżenia oraz instrukcje i przestrzegaj ich. Przez cały czas wymagany jest nadzór osób dorosłych. TYLKO DO UŻYTKU NA DWORZE. Tylko do użytku domowego.

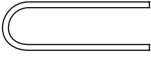
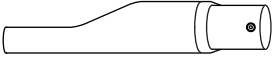
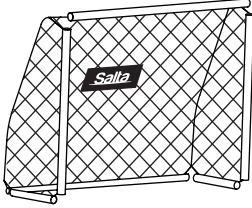



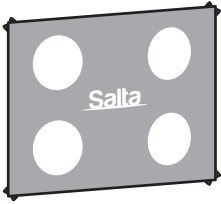
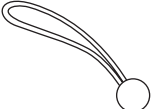


VIDEO INSTRUCTIONS

SCAN OR GO TO WWW.SALTA.COM/QR

PACK CONTENTS / PACKUNGSINHALT

Reference number Referenznummer	Part number Teilenummer	Item image Artikelbild	5123 180 x 120 x 60 cm	5125 220 x 170 x 80 cm	5127 300 x 200 x 90 cm
<u>1</u> /	SLS010		2x	2x	4x
<u>2</u> /	SLS011		2x	2x	0x
<u>3</u> /	SLS012		1x	1x	1x
<u>4</u> /	SLS014		1x	1x	1x
<u>5</u> /	SLS015		0x	0x	2x
<u>6</u> /	SLS020		2x	2x	2x
<u>7</u> /	SLS021		2x	2x	2x
<u>8</u> /	SLS030		2x	2x	2x
<u>9</u> /	SLS031		0x	2x	2x

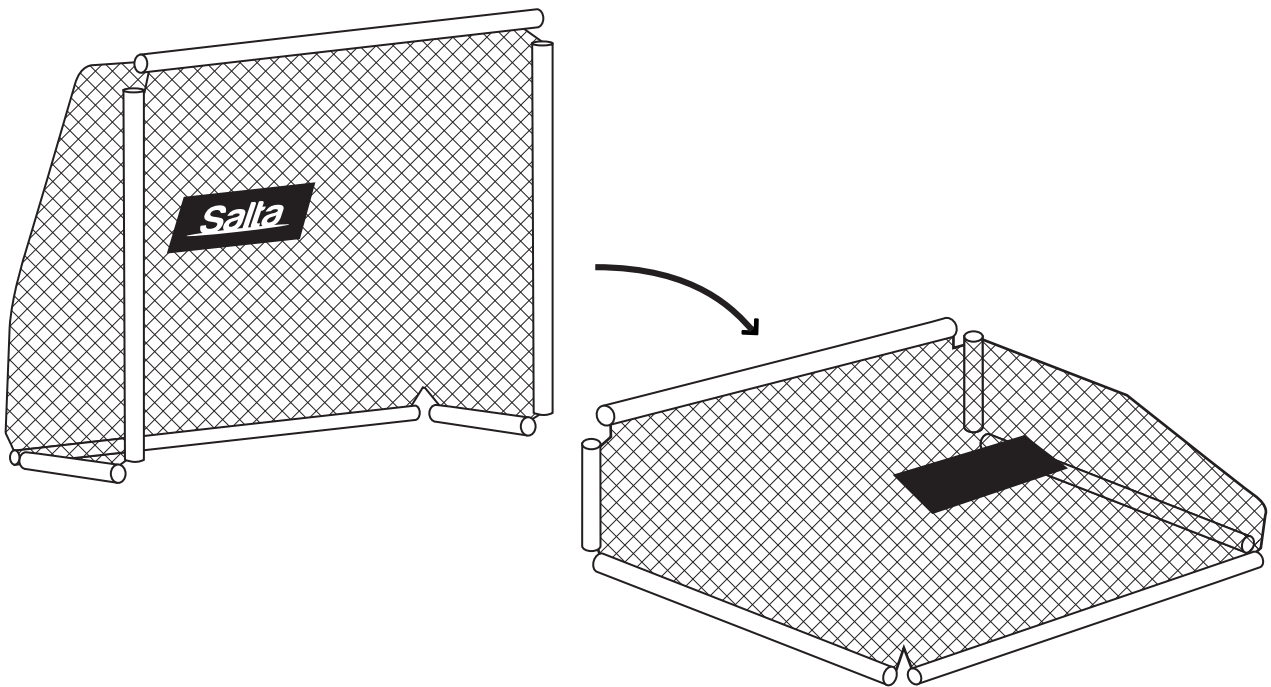
Reference number Referenznummer	Part number Teilenummer	Item image Artikelbild	5123	5125	5127
			180 x 120 x 60 cm	220 x 170 x 80 cm	300 x 200 x 90 cm
<u>10</u> /	SLS400		2x	2x	2x
<u>11</u> /	SLS040		2x	2x	2x
<u>12</u> /	SLS150		1x	1x	1x
<u>13</u> /	SLS070		4x	4x	4x
<u>14</u> /	SLS300		1x	1x	1x
<u>15</u> /	SLS301		1x	1x	1x
<u>16</u> /	SLS500		1x	1x	1x
<u>17</u> /	SLS501		6x	6x	6x

1

12 /



1x



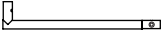
2



5123

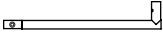
180 x 120 x 60 cm

3/

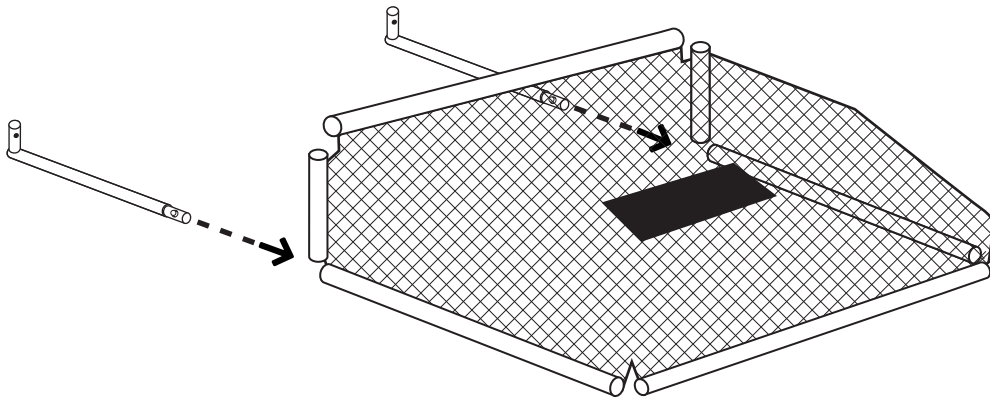


1x

4/



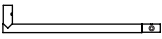
1x



5125 & 5127

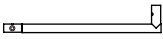
220 x 170 x 80 cm, 300 x 200 x 90 cm

3/



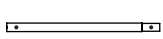
1x

4/

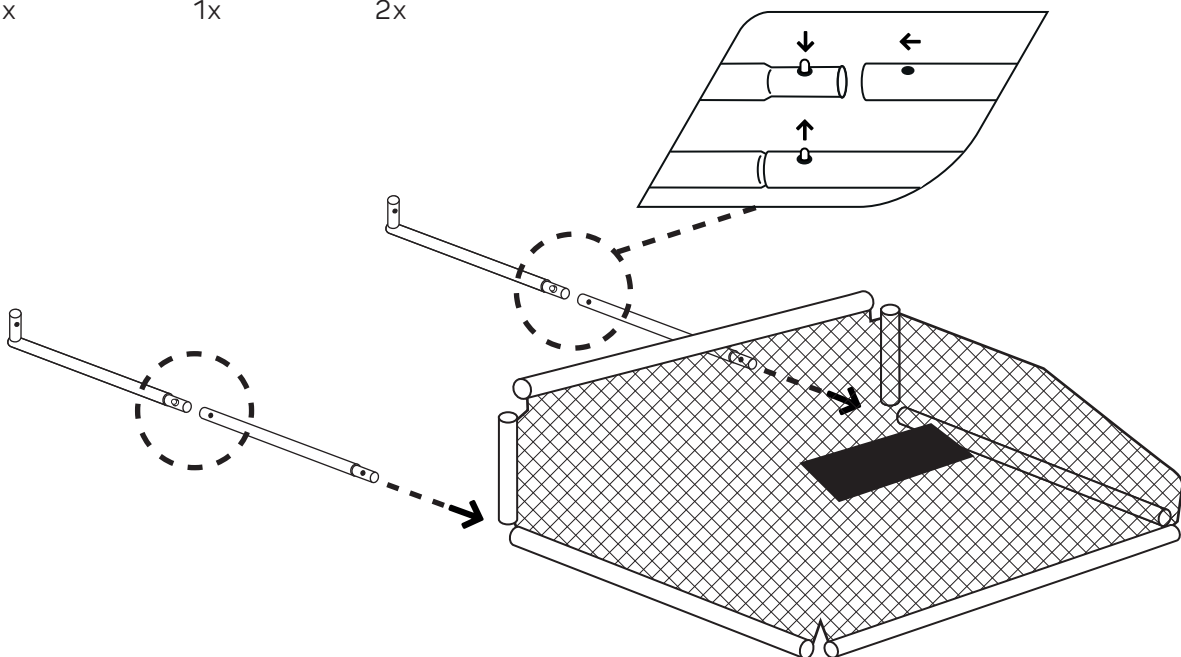


1x

9/



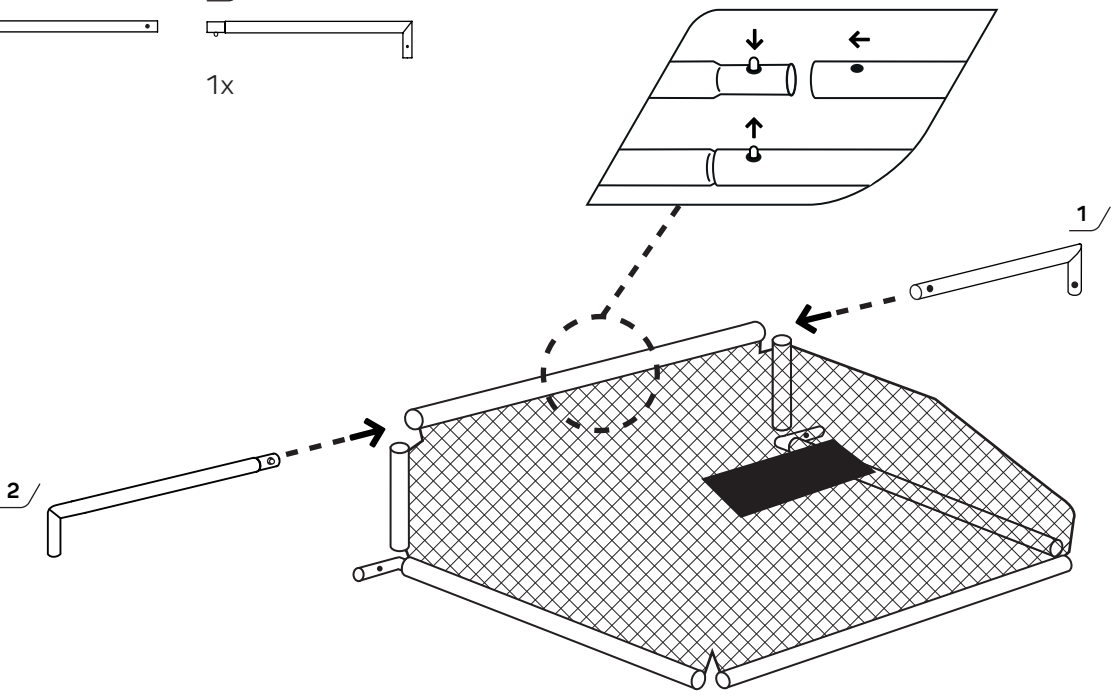
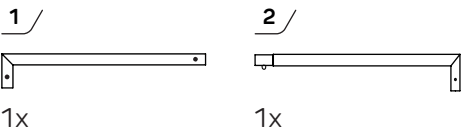
2x



3

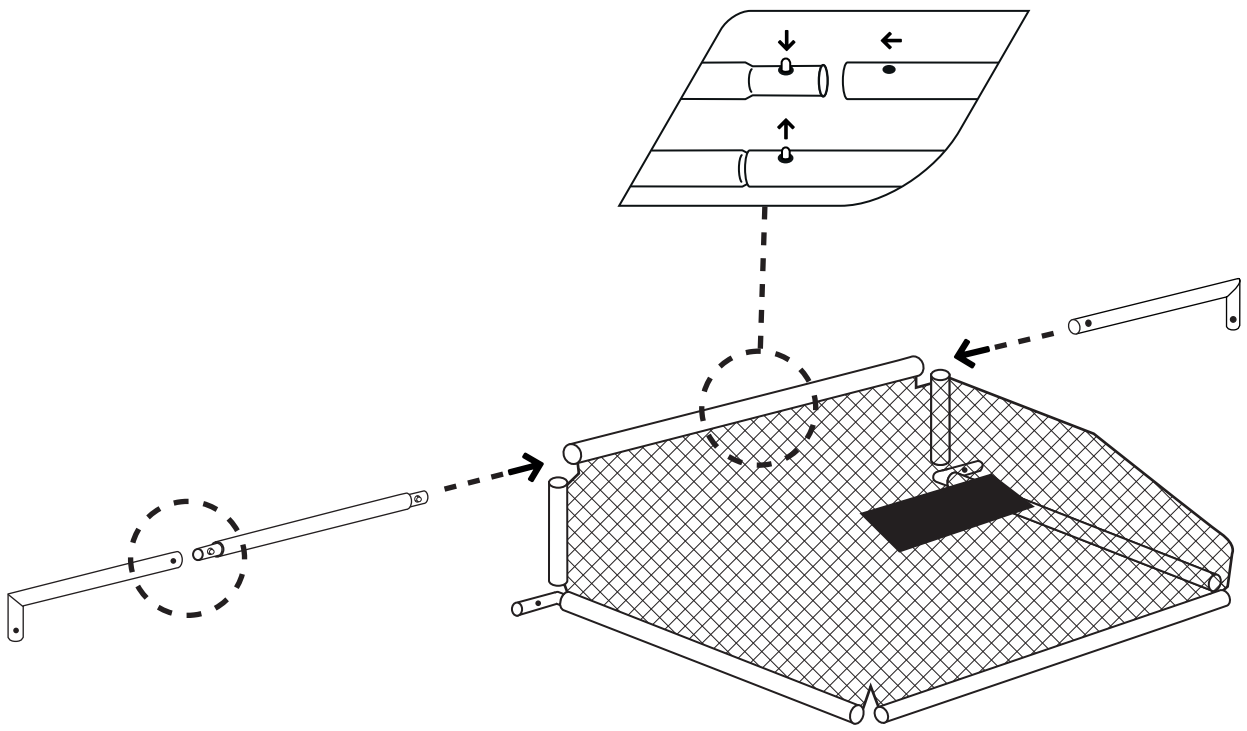
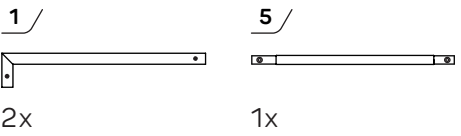
5123, 5125

180 x 120 x 60 cm, 220 x 170 x 80 cm



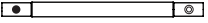
5127

300 x 200 x 90 cm

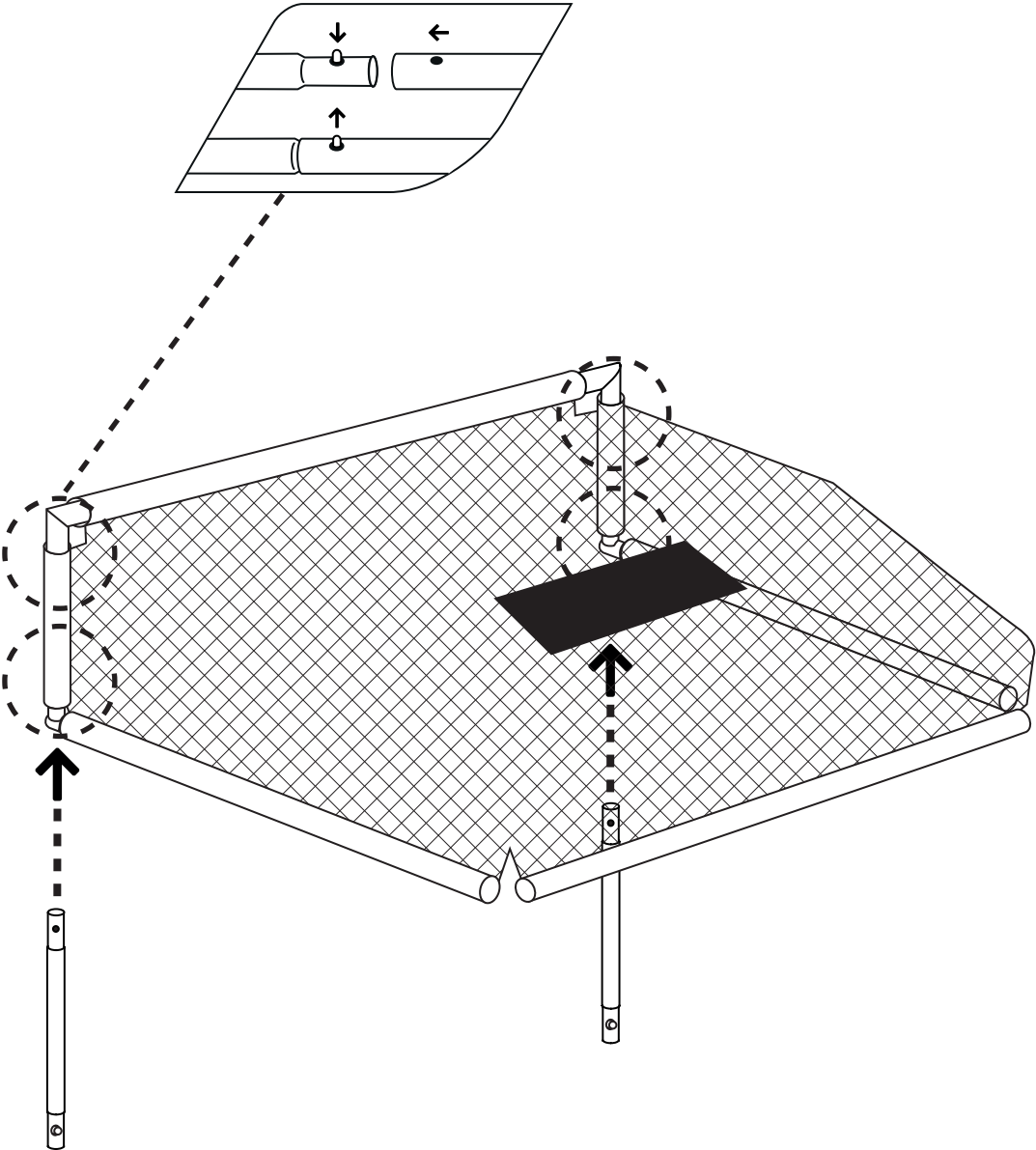


4

8 /



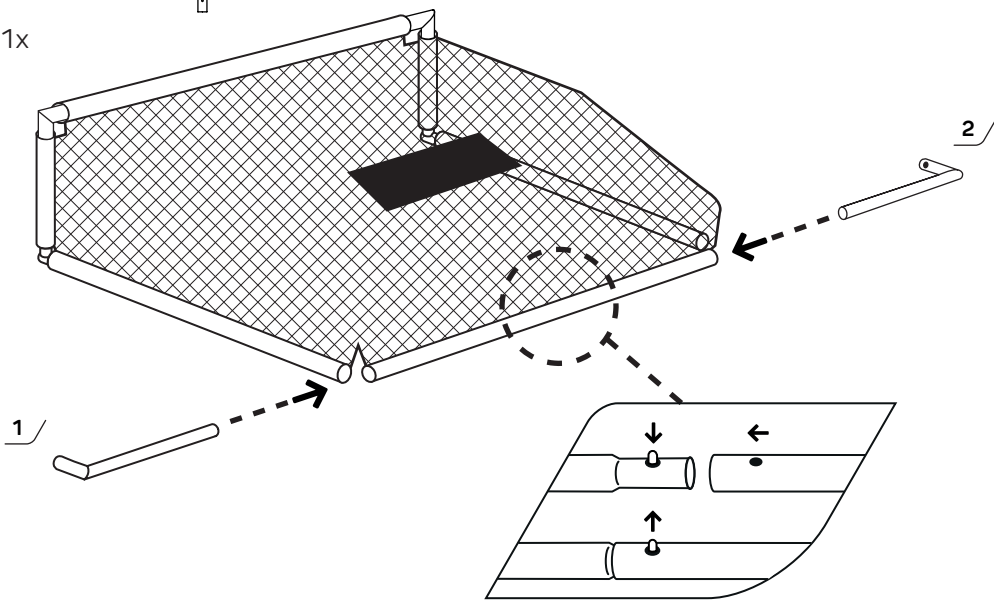
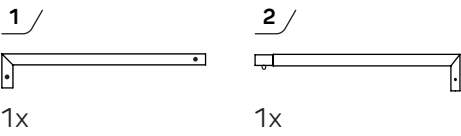
2x



5

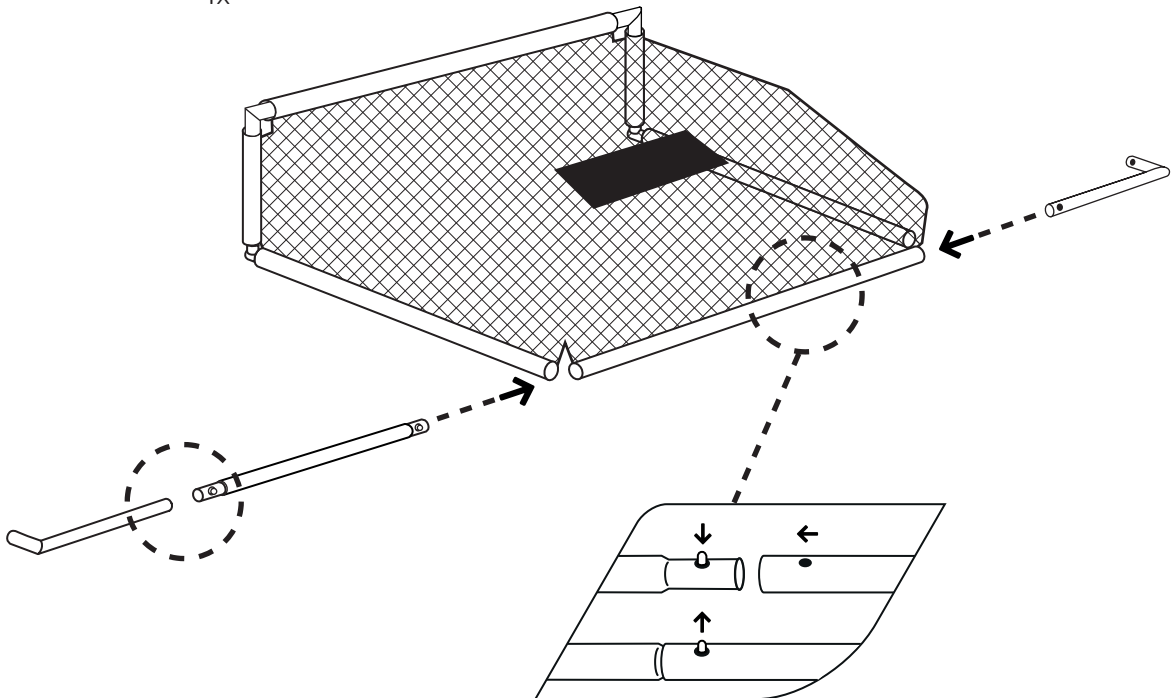
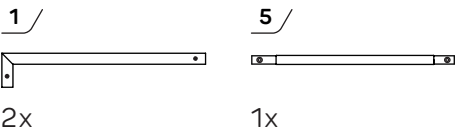
5123, 5125

180 x 120 x 60 cm, 220 x 170 x 80 cm

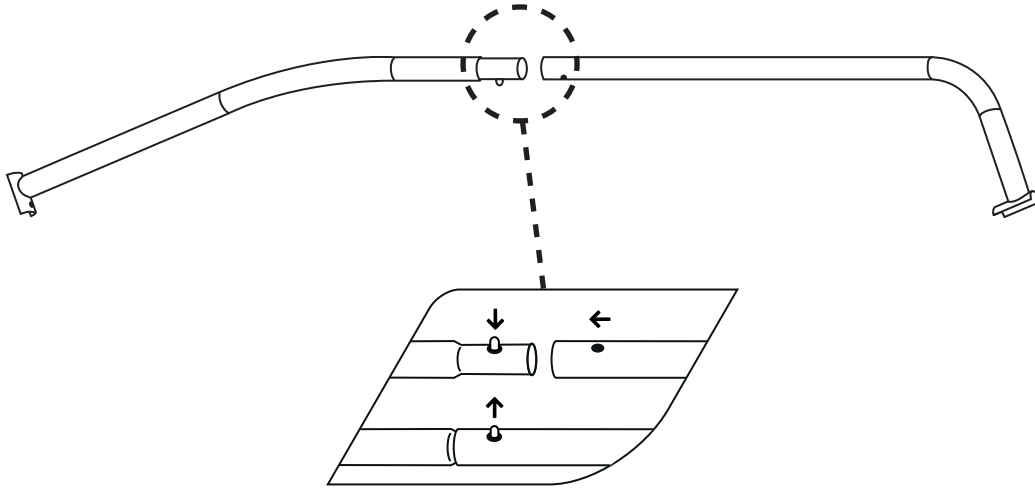
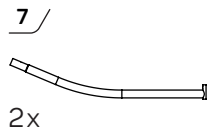
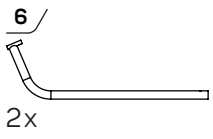


5127

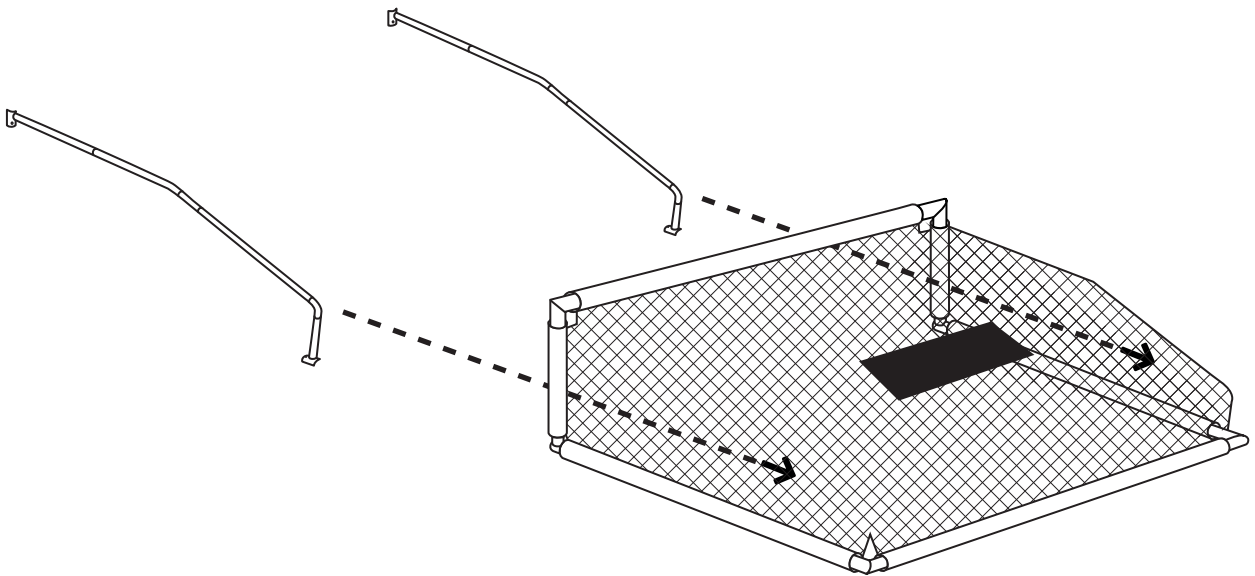
300 x 200 x 90 cm



6



7



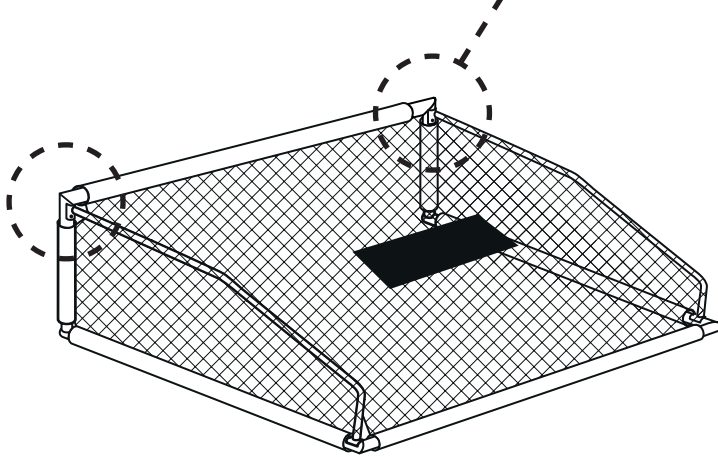
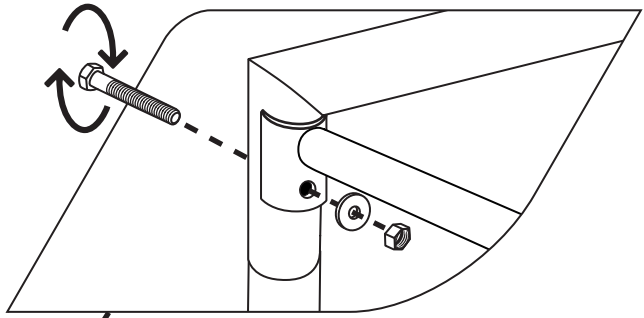
8



13 /



2x



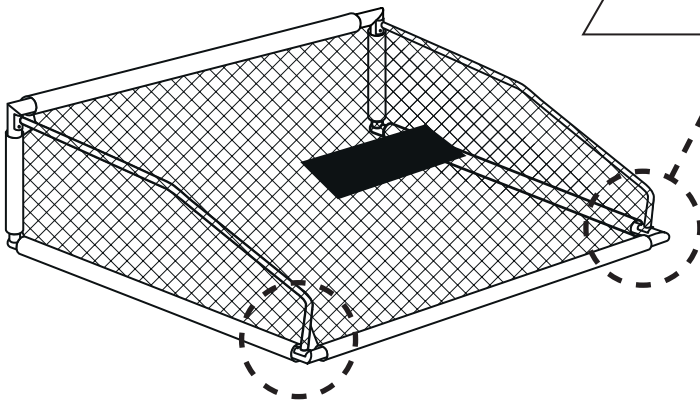
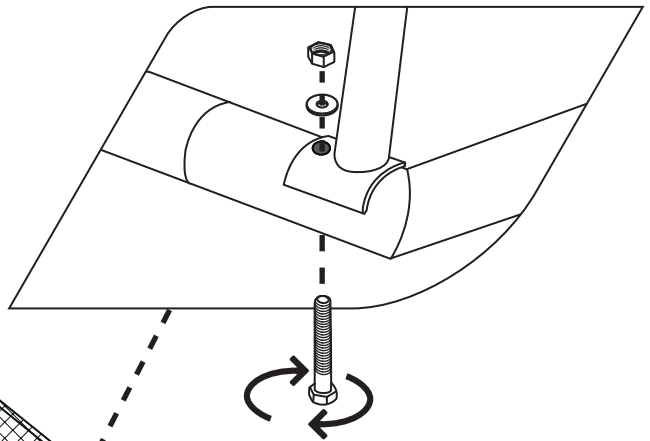
9

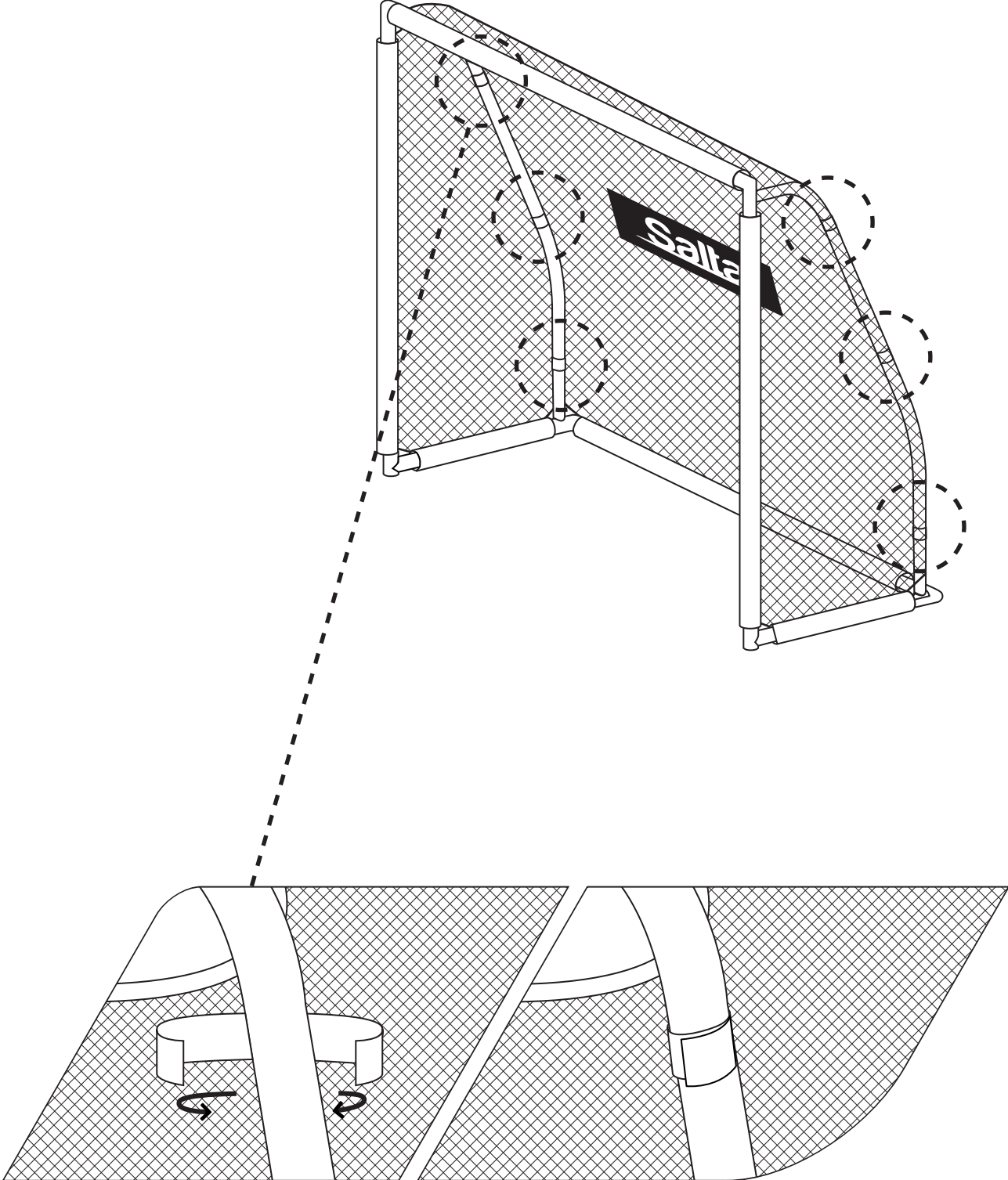


13 /



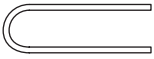
2x





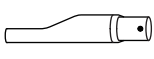
11

10 /

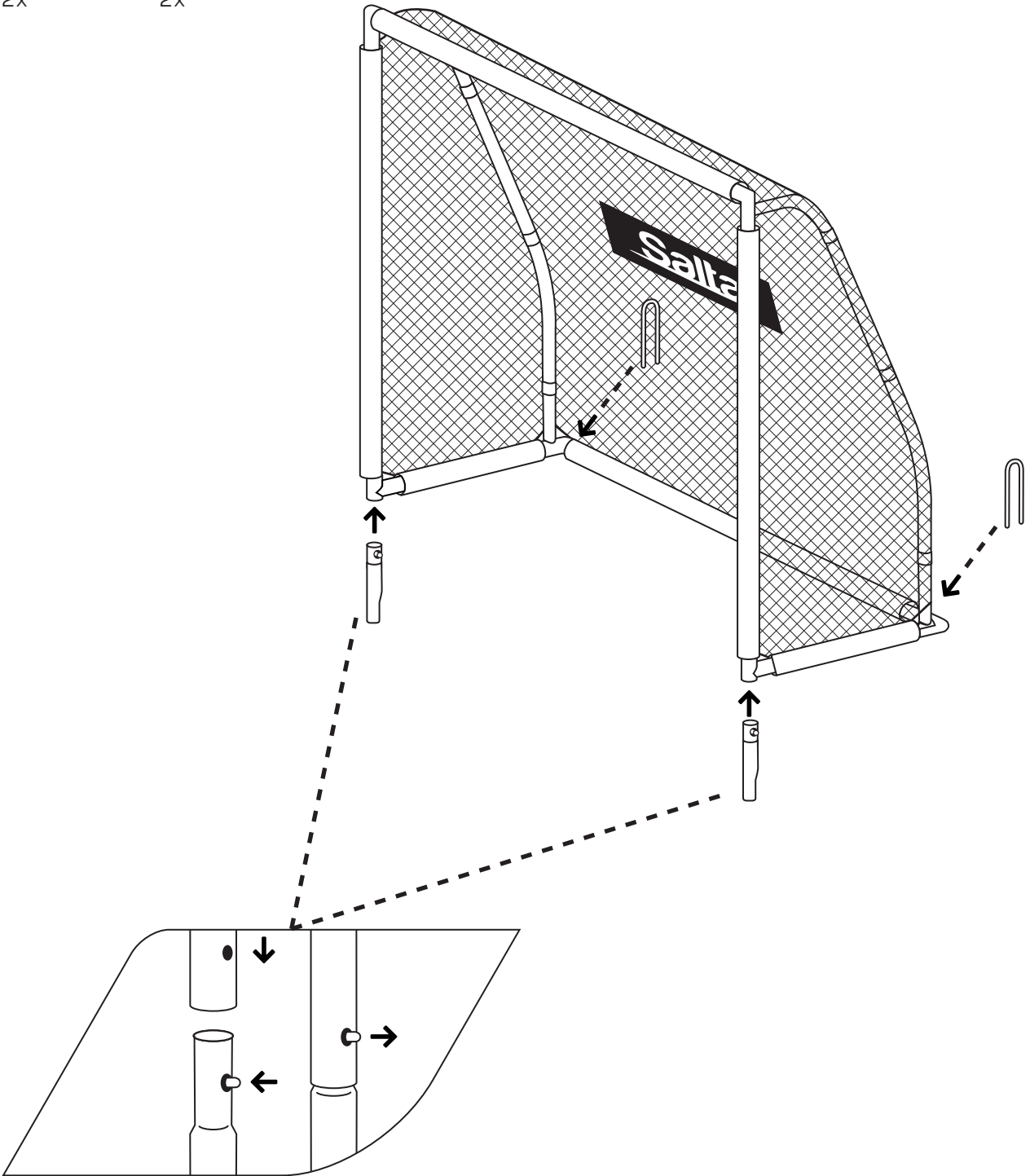


2x


11 /




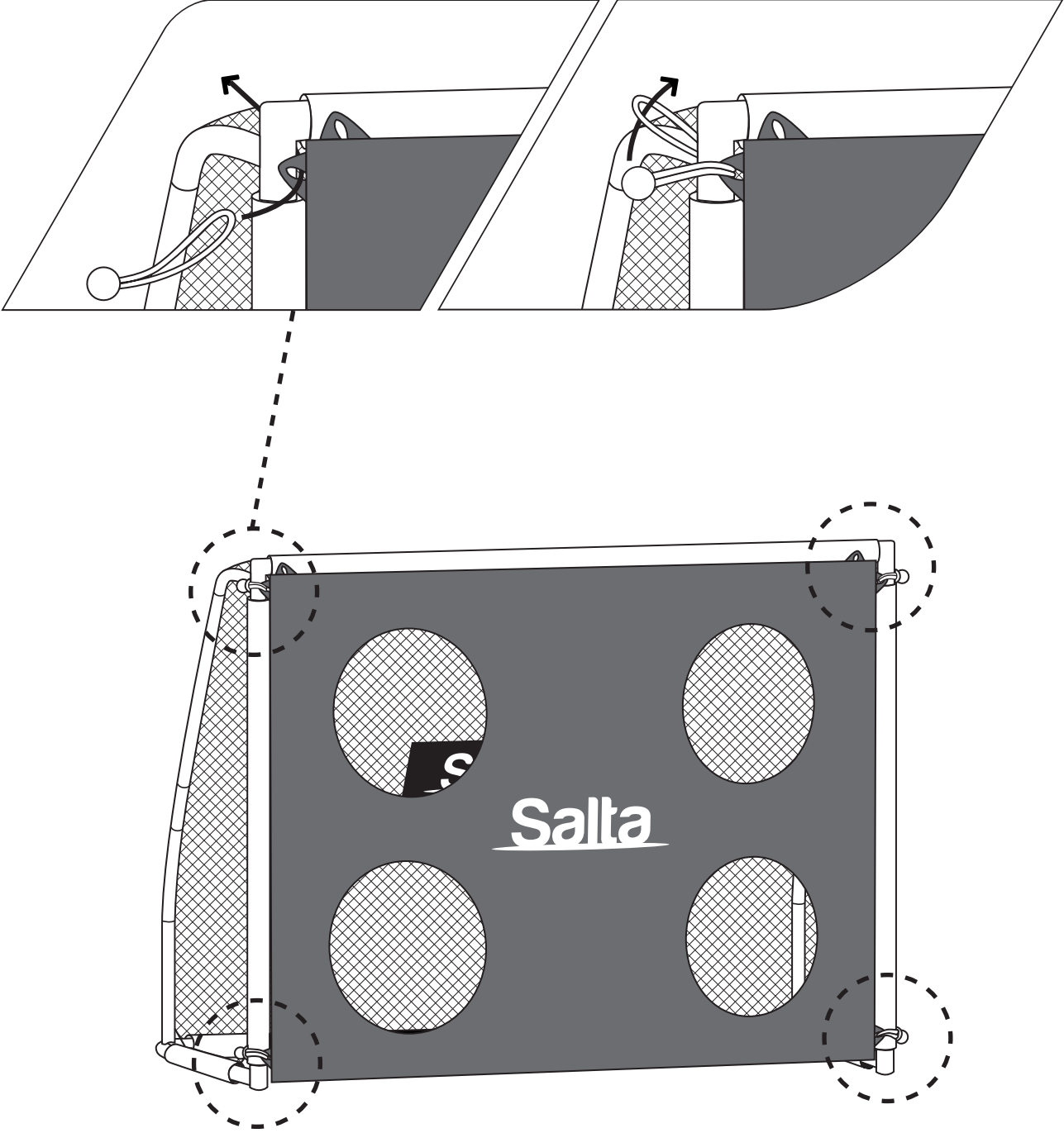
2x

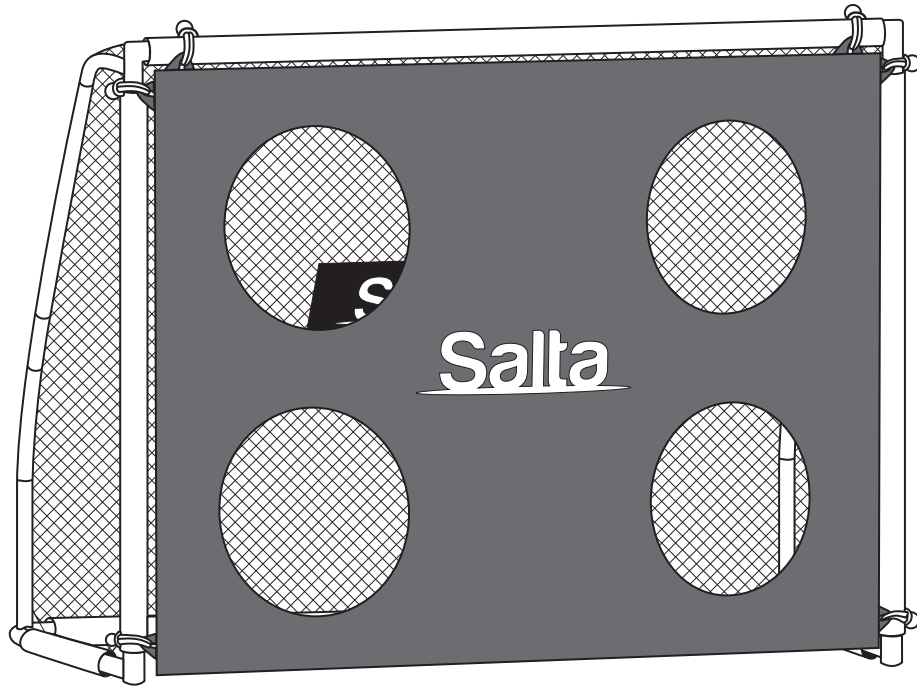


12

16 /

1x

17 /

6x





Ready to play!

Bereit zu spielen!

GB	User manual	18
NL	Gebruikshandleiding	20
DE	Gebrauchsanweisung	22
FR	Manuel utilisateur	24
DK	Brugermanual	26
FI	Käyttöohje	28
NO	Brukerhåndbok	30
SE	Bruksanvisning	32
IT	Manuale dell'utente	34
ES	Manual de usuario	36
PL	Podręcznik użytkownika	38

Salta

INTRODUCTION

Before you start to use the soccer goal, be sure to carefully read all the information provided to you in this manual. Just like any other type of physical recreational activity, participants can be injured. To reduce the risk of injury, be sure to follow appropriate safety rules and tips.

1. WARNINGS FOR USE

WARNINGS AND SAFETY INSTRUCTIONS

- WARNING! Choking hazard! Small parts. Not for children under 3 years old.
- WARNING! Always anchor the goal. Unsecured Goal can fall over causing serious injury or death.
- WARNING! Strangulation hazard! Keep small children away from the soccer goal and packaging at all times.
- WARNING! Do not climb on the goal frame or net. This can cause serious injury.
- WARNING! Only for domestic use.
- WARNING! Only for outdoor use.
- WARNING! Adult supervision is required at all times.
- WARNING! The soccer goal shall be assembled by an adult in accordance with the assembly instructions.
- WARNING! Wear clothes free of drawstrings, hooks, loops or anything that could get caught in the soccer goal net. Remove jewellery.
- WARNING! Ensure that this goal is secured at all times using the appropriate anchoring system to keep it from toppling over.
- Read instructions before using the soccer goal.
- Inspect the goal before each use and replace any worn, defective or missing parts.
- Do not affix additions or appendages to the goal frame that could affect the safety of the goal.
- This goal is intended to be used for soccer only and no other purpose (i.e. rugby or Gaelic football games).
- Check for correct assembly prior to first use. Check connecting parts and screw connections for stability and fit.
- Secure and fully tighten all fittings and fastenings before each use.
- Retain this maintenance instruction manual for future reference.

2. INSTRUCTIONS FOR ASSEMBLY

Ensure all necessary steps are carefully followed to assemble the soccer goal, as explained in the graphical instructions on page 4-16. Once assembled the soccer goal, please ensure the ground pegs are securing the soccer goal in the ground. The pegs should be completely anchored and must be firmly attached into the ground. If the ground is too hard, the goal must be saved with appropriate measures to prevent against overturning in order to prevent risk of injuries.

- Ensure the soccer goal is placed on a level surface.
- Sufficient overhead clearance and a clearance of at least 3 meter around the perimeter of the soccer goal is recommended. Please ensure that there are no hazardous objects near the soccer goal such as tree limbs, other recreational objects (i.e. swing sets, swimming pools), electrical power wiring, walls, fences, etc.
- For moving the soccer goal, use adequate manpower (no less than two people).
- Secure the soccer goal to prevent for unauthorized and unsupervised use.

3. CARE, MAINTENANCE AND STORAGE

This soccer goal was designed and manufactured with quality materials and craftsmanship. If proper care and maintenance is provided, it will provide for years of exercise, fun, and enjoyment as well as reduce the risk of injury. Use a dry or damp cloth only to clean the product; do not apply cleansing agents to the product and avoid any contact with acidic liquids in particular.

Always inspect the soccer goal before each use and replace any worn, faulty, or missing parts. A number of conditions could arise that may increase your chances of getting injured. Do not make any structural changes! Stop using the product if parts become damaged or if any sharp edges or corners develop. When not in use, store the product in a safe place where it cannot be damaged or injure anyone. Disassemble and store the soccer goal accordingly in the event of heavy rain, wind or storm.

Please be aware of the following:

- Check all nuts, spring buttons, and bolts for tightness and tighten when required.
- Check all coverings and sharp edges and replace when required.
- Check for bent or broken frame parts.
- Replace your defective parts with original Salta parts for your own safety.

4. WARRANTY

For warranty information please check our website: www.salta.com. Warranty can be claimed by presenting the original invoice. The warranty applies only to the material and constructions defects with respect to the product or its components.

Warranty:

- Frame: 2 years
- Other parts: 6 months

The warranty expires if:

- The product is used incorrect or negligent or in an inappropriate way.
- The product is not installed according to the instructions/maintenance.
- Defects caused by external influences (e.g. climate influences such as normal weathering by UV rays or normal wear and tear).
- Unprofessional changes or modifications are made to the product.
- The product is used for public or the recreational market.
- Defective parts have been replaced by non-original Salta parts.

INLEIDING

Lees eerst aandachtig alle informatie in deze handleiding door, voordat u het voetbaldoel gaat gebruiken. Zoals bij elke recreatieve lichamelijke activiteit, kunnen deelnemers gewond raken. Zorg dat u de van toepassing zijnde veiligheidsvoorschriften en tips opvolgt om de kans op letsel te beperken.

1. WAARSCHUWING VOOR GEBRUIK ⚠

WAARSCHUWINGEN EN VEILIGHEIDSINSTRUCTIES

- WAARSCHUWING! Verstikkingsgevaar! Kleine onderdelen. Niet voor kinderen tot 3 jaar oud.
- WAARSCHUWING! Verstikkingsgevaar! Houd kleine kinderen ten alle tijde uit de buurt van het voetbaldoel en de verpakking.
- WAARSCHUWING! Klim niet in het frame of het net. Dit kan letsel veroorzaken.
- WAARSCHUWING! Uitsluitend voor huishoudelijk gebruik.
- WAARSCHUWING! Uitsluitend voor buitengebruik.
- WAARSCHUWING! Bij gebruik dient er altijd ouderlijk toezicht te zijn.
- WAARSCHUWING! Het voetbaldoel moet door een volwassene worden gemonteerd overeenkomstig de montagehandleiding.
- WAARSCHUWING! Draag kleding zonder trekkoorden, haakjes, lusjes of andere onderdelen die verstrikt kunnen raken in het van het net van het voetbaldoel. Verwijder deze onderdelen af voor gebruik van het voetbaldoel.
- WAARSCHUWING! Zorg ervoor dat het voetbaldoel ten alle tijde is vastgezet met behulp van de meegeleverde ankers om te voorkomen dat het doel kan kantelen.
- Lees de instructies voordat u het voetbaldoel gaat gebruiken.
- Inspecteer het voetbaldoel voor elk gebruik op schade, gebreken, kapotte of ontbrekende onderdelen.
- Bevestig geen aanhangsels aan het voetbaldoel. Dit kan letsel veroorzaken en kan de veiligheid van het doel.
- Dit doel is uitsluitend bedoeld voor voetbal en niet voor andere balsporten (zoals bijv. rugby of Gaelic football spellen).
- Controleer voor het eerste gebruik of het doel correct is gemonteerd. Controleer aansluitdelen en schroefverbindingen op stabiliteit en pasvorm. Eventueel gevormde scherpe randen moeten onmiddellijk worden verwijderd.
- Bewaar deze montagehandleiding voor toekomstig gebruik.

2. MONTAGE INSTRUCTIES

Zorg dat alle nodige stappen voor het monteren van het voetbaldoel nauwkeurig worden gevolgd, zoals uitgelegd in de grafische instructies op pagina 5-8. Zorg na de montage dat de ankers en grondharingen het voetbaldoel stevig in de grond vastzetten. De grondharingen moeten volledig verankerd en stevig in de grond bevestigd zijn. Als de grond te hard is, moet het doel met passende maatregelen worden vastgezet om kantelen en het risico op verwondingen te voorkomen.

- Zorg dat het voetbaldoel op een vlak oppervlak wordt geplaatst.
- Het is aan te bevelen om minimaal 3 meter rondom het voetbaldoel vrij te houden en te zorgen voor voldoende ruimte boven het doel. Plaats het voetbaldoel niet in de buurt van gevaarlijke objecten zoals onder andere boomtakken, elektrische bedrading, muren, hekken en andere recreatieve objecten zoals schommels en zwembaden etc.
- Zorg bij het verplaatsen van het voetbaldoel voor voldoende mankracht.
- Zorg ervoor dat het voetbaldoel zonder toestemming of toezicht niet kan worden gebruikt.

3. BEHANDELING, ONDERHOUD EN OPSLAG

Het voetbaldoel is ontworpen en vervaardigd met kwalitatief hoogwaardige materialen en vakmanschap. Wanneer het doel met de nodige zorg wordt behandeld en onderhouden, heeft u er jarenlang plezier van en beperkt u de kans op letsel. Gebruik alleen een droge of vochtige doek om het product schoon te maken; spuit er geen reinigingsmiddelen op en zorg er vooral voor dat contact met zure vloeistoffen wordt vermeden.

Inspecteer het voetbaldoel altijd voor elk gebruik op versleten, kapotte of ontbrekende onderdelen. Er kunnen zich een aantal omstandigheden voordoen die de kans op letsel kunnen vergroten. Breng geen structurele veranderingen aan! Als onderdelen beschadigd raken of als er scherpe randen of hoeken ontstaan, dan mag het product niet meer worden gebruikt. Wanneer het product niet in gebruik is, moet het voetbaldoel worden opgeborgen op een veilige plek waar het niet beschadigd kan worden of letsel kan veroorzaken. Met zware regen, harde wind of storm in het vooruitzicht is het aan te bevelen het doel te demonteren en op te bergen.

Let op:

- Controleer of alle moeren, veerknoppen en bouten goed vastzitten en draai ze indien nodig strakker aan.
- Controleer alle bekledingsmaterialen en scherpe randen en vervang deze indien nodig.
- Controleer op verbogen of gebroken frameonderdelen.
- Vervang kapotte onderdelen voor originele onderdelen van Salta.

4. GARANTIE

Ga voor de garantievoorwaarden naar onze website: www.salta.com. Er kan aanspraak worden gemaakt op de garantie door het vertonen van de originele aankoopnota. De garantie geldt uitsluitend voor materiaal- en constructiefouten ten aanzien van het product, of onderdelen daarvan.

Garantie:

- Frame: 2 jaar
- Andere onderdelen: 6 maanden

De garantie vervalt als:

- het product op een verkeerde, nalatige of ongepaste manier wordt gebruikt;
- het product niet volgens de instructies is gemonteerd of niet correct is onderhouden;
- defecten worden veroorzaakt door invloeden van buitenaf (bijv. weersinvloeden zoals normale verwerking door uv-stralen of normale slijtage);
- er veranderingen of aanpassingen aan het voetbaldoel zijn gedaan (deze zijn niet toegestaan);
- het product voor de openbare of recreatieve markt wordt gebruikt;
- kapotte onderdelen door niet-originele Salta-onderdelen zijn vervangen.

EINFÜHRUNG

Bevor Sie das Fußballtor in Betrieb nehmen, lesen Sie alle Informationen in diesem Handbuch sorgfältig durch. Wie bei jeder Art von körperlicher Freizeitaktivität besteht auch hier ein Verletzungsrisiko. Um das Verletzungsrisiko zu verringern, beachten Sie die entsprechenden Sicherheitsregeln und Tipps.

1. HINWEISE ZUR BENUTZUNG

WARNUNGEN UND SICHERHEITSHINWEISE

- WARNUNG! Erstickungsgefahr! Kleine Teile. Nicht für Kinder unter 3 Jahren geeignet.
- WARNUNG! Verankern Sie das Tor stets. Ein ungesichertes Tor kann umfallen und schwere oder sogar tödliche Verletzungen verursachen.
- WARNUNG! Strangulationsgefahr! Halten Sie kleine Kinder grundsätzlich vom Fußballtor und der Verpackung fern.
- WARNUNG! Nicht auf den Rahmen oder das Netz klettern, daran hängen oder schwingen. Es kann dabei zu schweren Verletzungen kommen.
- WARNUNG! Nur für den Hausgebrauch bestimmt.
- WARNUNG! Nur für die Verwendung im Freien.
- WARNUNG! Die Aufsicht durch einen Erwachsenen ist in jedem Fall erforderlich.
- WARNUNG! Das Fußballtor muss von einem Erwachsenen entsprechend der Montageanleitung aufgebaut werden.
- WARNUNG! Tragen Sie Kleidung ohne Kordeln, Haken, Schlaufen oder sonstiges, was sich im Tornetz verheddern könnte. Schmuck ablegen.
- WARNUNG! Vergewissern Sie sich, dass dieses Tor stets mit einem geeigneten Verankerungssystem gesichert ist, damit es nicht umkippt.
- Lesen Sie die Anweisung vor der Nutzung des Fußballtors.
- Überprüfen Sie das Tor vor jedem Gebrauch und ersetzen Sie alle abgenutzten, defekten oder fehlenden Teile.
- Bringen Sie keine Zusätze oder Zusatzteile am Torrahmen an, welche die sichere Nutzung des Tores beeinträchtigen könnten.
- Dieses Tor ist nur für Fußball und nicht für andere Spiele bestimmt (beispielsweise Rugby oder Gaelic Football).
- Überprüfen Sie vor dem ersten Gebrauch den korrekten Aufbau. Prüfen Sie Anschlussteile und Schraubverbindungen auf Stabilität und korrekten Sitz.
- Sichern Sie vor jedem Gebrauch alle Beschläge und Befestigungen und ziehen Sie sie fest.
- Bewahren Sie diese Wartungsanleitung für späteren Bedarf auf.

2. MONTAGEANLEITUNG

Stellen Sie sicher, dass alle notwendigen Schritte zur Montage des Fußballtors sorgfältig befolgt werden, wie in der grafischen Anleitung auf Seite 4-16 beschrieben. Sobald das Fußballtor aufgebaut ist, stellen Sie bitte sicher, dass die Heringe das Fußballtor im Boden sichern. Die Heringe sollten vollständig versunken sein und müssen fest im Boden stecken. Ist der Boden zu hart, muss das Tor durch geeignete Maßnahmen gegen Umkippen gesichert werden, um damit die Verletzungsgefahr zu vermeiden.

- Stellen Sie sicher, dass das Fußballtor auf einer ebenen Fläche steht.
- Es wird ein ausreichender Freiraum über dem Tor und ein freier Umkreis von mindestens 3 Metern um das Tor herum empfohlen. Bitte stellen Sie sicher, dass sich in der Nähe des Fußballtores keine potentiell gefährlichen Gegenstände befinden, wie beispielsweise Baumstämme, anderes Freizeitzubehör (beispielsweise Schaukeln, Swimmingpools), Stromleitungen, Mauern, Zäune usw.
- Für das Verschieben des Fußballtors sollten Sie ausreichend helfende Hände einsetzen (nicht weniger als zwei Personen).
- Sichern Sie das Fußballtor, um so eine unbefugte und unbeaufsichtigte Nutzung zu verhindern.

3. PFLEGE, WARTUNG UND LAGERUNG

Dieses Fußballtor wurde mit hochwertigen Materialien und handwerklicher Expertise entworfen und hergestellt. Bei ordnungsgemäßer Pflege und Wartung wird es jahrelang für Bewegung, Spaß und Freude sorgen und das Verletzungsrisiko bleibt gering. Reinigen Sie das Produkt nur mit einem trockenen oder feuchten Tuch – verwenden Sie keine Reinigungsmittel auf dem Produkt und vermeiden Sie insbesondere den Kontakt mit säurehaltigen Flüssigkeiten.

Überprüfen Sie das Fußballtor vor jedem Gebrauch und ersetzen Sie alle abgenutzten, defekten oder fehlenden Teile. Es gibt eine Reihe von Situationen, die Ihr Verletzungsrisiko erhöhen. Nehmen Sie keine Veränderungen an der Substanz vor! Unterlassen Sie die Verwendung des Produkts, wenn Teile beschädigt werden oder wenn sich scharfe Kanten oder Ecken bilden. Wenn Sie das Tor nicht benutzen, bewahren Sie es an einem sicheren Ort auf, an dem es nicht beschädigt werden oder jemanden verletzen kann. Lagern Sie das Produkt bei starkem Regen, Wind oder Sturm entsprechend. Gegebenenfalls demontieren!

Bitte beachten Sie außerdem Folgendes:

- Überprüfen Sie alle Muttern, Federknöpfe und Schrauben auf festen Sitz und ziehen Sie diese gegebenenfalls nach.
- Überprüfen Sie alle Abdeckungen und scharfen Kanten und ersetzen Sie diese bei Bedarf.
- Auf verbogene oder gebrochene Rahmenteile prüfen.
- Ersetzen Sie, zu Ihrer eigenen Sicherheit, die defekten Teile durch originale Salta-Teile.

4. GARANTIE

Informationen zur Garantie finden Sie auf unserer Website: www.salta.com. Die Garantie kann unter Vorlage der Originalrechnung in Anspruch genommen werden. Die Garantie gilt nur für Material- und Konstruktionsfehler des Produkts oder der zugehörigen Komponenten.

Garantie:

- Rahmen: 2 Jahre
- Andere Teile: 6 Monate

Die Garantie erlischt, wenn:

- Das Produkt unsachgemäß, fahrlässig oder in einer unangemessenen Weise verwendet wird.
- Das Produkt nicht gemäß den Anweisungen/Wartungshinweisen installiert wurde.
- Mängel auftreten, die durch höhere Gewalt verursacht werden (beispielsweise Klimaeinflüsse wie normale Bewitterung durch UV-Strahlen oder normale Abnutzung).
- Unsachgemäße Änderungen oder Modifikationen am Produkt vorgenommen werden.
- Das Produkt für die Öffentlichkeit oder den Freizeitmarkt verwendet wird.
- Defekte Teile durch nicht originale Teile von Salta ersetzt wurden.

INTRODUCTION

Avant d'utiliser le but de foot, veuillez lire attentivement toutes les informations fournies dans ce manuel. Comme avec toute autre activité physique récréative, il existe un risque de blessure. Pour réduire ce risque de blessure, veuillez à respecter les règles et conseils de sécurité appropriés.

1. MISES EN GARDE ⚠

MISES EN GARDE ET CONSIGNES DE SÉCURITÉ

- AVERTISSEMENT ! Danger d'étouffement ! Petites pièces. Non recommandé pour les enfants de moins de 3 ans.
- AVERTISSEMENT ! Veuillez à toujours ancrer le but. Un but non sécurisé peut tomber et provoquer des blessures graves, voire mortelles.
- AVERTISSEMENT ! Risque d'étranglement ! Veuillez à tenir les jeunes enfants éloignés du but de foot et de son emballage en toutes circonstances.
- AVERTISSEMENT ! Veuillez à ce que personne ne monte, ne se suspende ou ne se balance de la cage ou du filet. Cela peut entraîner des blessures graves.
- AVERTISSEMENT ! Réservé à un usage domestique.
- AVERTISSEMENT ! Réservé à une utilisation en extérieur.
- AVERTISSEMENT ! Surveillance d'un adulte nécessaire en tout temps.
- AVERTISSEMENT ! Le but de foot doit être assemblé par un adulte conformément aux instructions d'assemblage.
- AVERTISSEMENT ! Assurez-vous de porter des vêtements sans cordons de serrage, crochets, passants ou autres éléments susceptibles d'être pris dans le filet du but. Retirez vos bijoux.
- AVERTISSEMENT ! Assurez-vous que ce but est sécurisé en permanence en utilisant le système d'ancrage approprié pour l'empêcher de se renverser.
- Veuillez lire les instructions avant d'utiliser le but de foot.
- Inspectez le but avant chaque utilisation et remplacez toute pièce usée, défectueuse ou manquante.
- N'apposez rien sur la cage de but susceptible de compromettre la sécurité du but.
- Ce but est destiné au football uniquement et à aucune autre fin (par exemple, les matchs de rugby ou de football gaélique).
- Vérifiez que le montage a été correctement effectué avant la première utilisation. Contrôlez le positionnement et la stabilité des éléments de vissage et des pièces de raccordement.
- Fixez et resserrez complètement tous les raccords et fixations avant chaque utilisation.
- Conservez ce manuel d'instructions de maintenance pour référence ultérieure.

2. INSTRUCTIONS DE MONTAGE

Assurez-vous que toutes les étapes nécessaires sont soigneusement respectées pour l'assemblage du but, comme expliqué dans les instructions graphiques à la page 4-16. Une fois le but de foot assemblé, assurez-vous que les piquets fournis fixent le but dans le sol. Les piquets doivent être complètement ancrés et solidement fixés au sol. Si le sol est trop dur, le but doit être sécurisé avec les mesures appropriées pour empêcher qu'il ne se renverse et éviter tout risque de blessure.

- Assurez-vous que le but de foot est placé sur une surface plane.
- Il est recommandé d'avoir une hauteur de dégagement suffisante et un dégagement d'au moins 3 mètres autour du périmètre du but. Veuillez vous assurer qu'aucun objet dangereux ne se trouve à proximité du but de foot, tel que des branches d'arbre, ou autres objets destinés à des activités de loisirs (par exemple, des balançoires, des piscines), du câblage électrique, des murs, des clôtures, etc.
- Pour déplacer le but, utilisez les moyens humains appropriés (pas moins de deux personnes).
- Sécurisez le but pour empêcher toute utilisation non autorisée et non supervisée.

3. ENTRETIEN, MAINTENANCE ET STOCKAGE

Ce but de foot a été conçu et fabriqué avec des matériaux et un savoir-faire de qualité. Un entretien et une maintenance appropriés permettront aux utilisateurs de profiter de nombreuses années d'exercice, de plaisir et de joie, et de réduire le risque de blessure. Utilisez un chiffon sec ou humide uniquement pour nettoyer le produit ; n'appliquez pas de produits nettoyants sur le but et évitez tout contact avec des liquides acides en particulier.

Inspectez systématiquement le but avant chaque utilisation et remplacez toute pièce usée, défectueuse ou manquante. Un certain nombre de conditions peuvent survenir et augmenter vos risques de blessures. N'apportez aucune modification structurelle ! Cessez d'utiliser le produit si des pièces sont endommagées ou si des bords ou des coins tranchants apparaissent. Lorsqu'il n'est pas utilisé, rangez le produit dans un endroit sûr où il ne peut pas être endommagé ou blesser quelqu'un. Entreposez le produit en conséquence en cas de forte pluie, de vent ou de tempête. Démontez-le si nécessaire !

Veillez tenir compte des éléments suivants :

- Vérifiez le serrage de tous les écrous, boutons à ressort et boulons et les serrer au besoin.
- Vérifiez tous les revêtements et les bords tranchants et remplacez-les si nécessaire.
- Vérifiez si des pièces de la cage sont pliées ou cassées.
- Pour votre sécurité, remplacez les pièces défectueuses par des pièces Salta d'origine.

4. GARANTIE

Pour plus d'informations sur la garantie, veuillez consulter notre site Web : www.salta.com. La garantie peut être demandée sur présentation de la facture d'origine. La garantie ne s'applique qu'aux vices de matière ou de main d'œuvre relatifs au produit ou à ses composants.

Garantie :

- Cage : 2 ans
- Autres pièces : 6 mois

La garantie expire si :

- Le produit est utilisé de manière incorrecte, négligente ou inappropriée.
- Le produit n'est pas installé conformément aux instructions/maintenance.
- Des défauts causés par des influences extérieures (par exemple, influences climatiques telles que l'altération normale due aux rayons UV ou l'usure normale).
- Des modifications non professionnelles sont apportées au produit.
- Le produit est utilisé pour le marché public ou récréatif.
- Les pièces défectueuses ont été remplacées par des pièces Salta non d'origine.

INTRODUKTION

Før du begynder at bruge fodboldmålet, skal du sørge for omhyggeligt at gennemlæse alle oplysningerne i denne manual. Som med enhver anden form for fysisk fritidsaktivitet kan deltagerne komme til skade. Med henblik på at mindske risikoen for skader skal du sørge for at træffe passende sikkerhedstiltag og følge vores tips.

1. ADVARSLER VEDR. BRUG

ADVARSLER OG SIKKERHEDSINSTRUKTIONER

- ADVARSEL! Kvælningsfare! Små dele. Ikke for børn under tre år.
- ADVARSEL! Sørg for altid at forankre målet. Et usikret mål kan vælte og forårsage alvorlig personskade eller død.
- ADVARSEL! Kvælningsfare! Hold altid små børn på afstand af fodboldmålet og emballagen.
- ADVARSEL! Undgå at klatre, hænge eller svinge dig i rammen eller nettet. Dette kan forårsage alvorlig skade.
- ADVARSEL! Kun til husholdningsbrug.
- ADVARSEL! Kun til udendørs brug.
- ADVARSEL! Opsyn af voksne er påkrævet til enhver tid.
- ADVARSEL! Fodboldmålet skal samles af en voksen og i overensstemmelse med samlevejledningen.
- ADVARSEL! Bær tøj, som er frit for snore, kroge, løkker eller andet, der kan blive fanget i fodboldmålnettet. Fjern smykker.
- ADVARSEL! Sørg for altid at sikre målet ved hjælp af det passende forankringssystem med henblik på at forhindre, at det vælter.
- Læs instruktionerne, før fodboldmålet tages i brug.
- Efterse målet før hver brug, og udskift alle slidte, defekte eller manglende dele.
- Monter ikke tilføjelser eller andet udstyr til målrammen, der kan påvirke målets sikkerhed.
- Dette mål er kun beregnet til at blive brugt til fodbold og intet andet formål (dvs. rugby eller gæliske fodboldarter).
- Kontroller korrekt samling før første brug. Kontroller forbindelsesdele og skrueforbindelser for stabilitet og pasform.
- Fastgør og stram alle beslag og fastgørelsesanordninger før brug.
- Gem denne vedligeholdelsesvejledning af hensyn til fremtidig brug.

2. INSTRUKTIONER VEDR. MONTERING

Sørg for, at alle nødvendige trin følges omhyggeligt ved samling af fodboldmålet som forklaret i den grafiske vejledning på side 4-16. Når du har samlet fodboldmålet, skal du sikre dig, at jordpløkkene sikrer fodboldmålet i jorden. Pløkkene skal være helt forankret og skal være solidt fastgjort i jorden. Hvis underlaget er for hårdt, skal målet sikres med passende foranstaltninger mod at vælte for at forhindre risiko for skader.

- Sørg for at placere fodboldmålet på en jævn overflade.
- Tilstrækkelig frihøjde over hovedet og en frigang på mindst 3 meter omkring fodboldmålets omkreds anbefales. Sørg for, at der ikke er nogen farlige genstande i nærheden af fodboldmålet såsom trælemmer, andre genstande (f. eks. gyngestativ, svømmebassiner), elektriske ledninger, vægge, hegn osv.
- Brug tilstrækkelig mandskab til at flytte fodboldmålet (ikke mindre end to personer).
- Sørg for at sikre fodboldmålet med henblik på at forhindre uautoriseret og uovervåget brug.

3. PLEJE, VEDLIGEHOVELSE OG OPBEVARING

Dette fodboldmål er blevet designet og fremstillet med kvalitetsmaterialer og håndværk. Ved korrekt pleje og vedligeholdelse vil målet give dig mange års motion, sjov og nydelse såvel som reducere risikoen for skader. Brug kun en tør eller fugtig klud til at rengøre produktet, og påfør ikke rengøringsmidler på produktet. Undgå kontakt med især sure væsker.

Undersøg altid fodboldmålet før hver brug, og udskift alle slidte, defekte eller manglende dele. Der kan opstå en række forhold, som kan øge risikoen for at komme til skade. Foretag aldrig strukturelle ændringer! Ophør med at benytte produktet, hvis delene bliver beskadiget, eller hvis der dannes skarpe kanter eller hjørner. Når produktet ikke er i brug, skal det opbevares på et sikkert sted, hvor det ikke kan blive beskadiget eller skade nogen. Opbevar produktet i overensstemmelse hermed i tilfælde af kraftig regn, vind eller storm. Skil evt. målet ad!

Vær opmærksom på følgende:

- Kontroller, at alle møtrikker, fjederknapper og bolte er tilspændte, og spænd evt. efter.
- Kontroller alle belægninger og skarpe kanter, og udskift efter behov.
- Kontroller for bøjede eller knækkede rammedele.
- Udskift defekte dele med originale dele fra Salta for din egen sikkerheds skyld.

4. GARANTI

Der findes garantioplysninger på vores hjemmeside: www.salta.com. Garanti kan gøres gældende ved fremvisning af den originale faktura. Garantien gælder kun for materiale- og konstruktionsfejl på produktet eller dets komponenter.

Garanti:

- Ramme: 2 år
- Øvrige dele: 6 måneder

Garantien bortfalder, hvis:

- Produktet bruges forkert eller uagtsomt eller på en uhensigtsmæssig måde.
- Produktet ikke installeres i overensstemmelse med instruktionerne/vedligeholdelsesplanen.
- Der opstår fejl forårsaget af ydre påvirkninger (f.eks. klimapåvirkninger såsom normal forvitring af UV-stråler eller normal slitage).
- Der foretages uautoriserede ændringer eller modifikationer af produktet.
- Produktet benyttes til offentlig eller kommerciel brug.
- Defekte dele er blevet erstattet af uoriginale fra Salta.

JOHDANTO

Ennen kuin aloitat jalkapallomaalin käytön, lue huolellisesti kaikki tässä käyttöohjeessa annetut tiedot. Osallistujat voivat loukkaantua, kuten missä tahansa muussakin fyysisessä vapaa-ajan toiminnassa. Varmista, että noudatat asianmukaisia turvallisuussääntöjä ja -vinkkejä loukkaantumisriskin vähentämiseksi.

1. KÄYTTÖÄ KOSKEVAT VAROITUKSET ⚠

VAROITUKSET JA TURVALLISUUSOHJEET

- VAROITUS! Tukehtumisvaara! Pieniä osia. Ei alle 3-vuotiaille lapsille.
- VAROITUS! Kiinnitä maali aina paikalleen. Kiinnittämätön maali voi kaatua ja aiheuttaa vakavia vammoja tai kuoleman.
- VAROITUS! Kuristumisvaara! Pidä pienet lapset aina poissa jalkapallomaalin ja pakkauksen läheisyydestä.
- VAROITUS! Älä kiipeile, roiku tai keiku runkoon tai verkkoon. Tämä voi aiheuttaa vakavia vammoja.
- VAROITUS! Ainoastaan kotikäyttöön.
- VAROITUS! Vain ulkokäyttöön.
- VAROITUS! Aikuisten on valvottava koko ajan.
- VAROITUS! Aikuisen on koottava jalkapallomaali kokoonpano-ohjeiden mukaisesti.
- VAROITUS! Käytä vaatteita, joissa ei ole kiristysnyörejä, koukkuja, silmukoita tai muuta sellaista, joka voi jäädä kiinni jalkapallomaalin verkkoon. Poista korut.
- VAROITUS! Varmista, että tämä maali on aina kiinnitetty asianmukaisella ankkurointijärjestelmällä, jotta se ei pääse kaatumaan.
- Lue ohjeet ennen jalkapallomaalin käyttöä.
- Tarkasta maali ennen jokaista käyttökertaa ja vaihda kaikki kuluneet, vialliset tai puuttuvat osat.
- Älä kiinnitä runkoon tai verkkoon muutoksia tai lisäosia, jotka voivat vaikuttaa jalkapallomaalin turvallisuuteen.
- Tämä maali on tarkoitettu käytettäväksi ainoastaan jalkapalloon eikä mihinkään muuhun tarkoitukseen (esim. rugby- tai gaelilaisen jalkapallon peleihin).
- Tarkista, että laite on koottu oikein ennen ensimmäistä käyttökertaa. Tarkista liitososien ja ruuviliitosten vakaus ja sopivuus.
- Kiinnitä ja kiristä kaikki varusteet ja kiinnikkeet ennen jokaista käyttökertaa.
- Säilytä tämä huolto-opas myöhempää käyttöä varten.

2. ASENNUSOHJEET

Varmista, että kaikkia jalkapallomaalin kokoamiseen tarvittavia vaiheita noudatetaan huolellisesti, kuten sivulla 4-16 olevissa graafisissa ohjeissa selitetään. Kun jalkapallomaali on koottu, varmista, että maakiinnitystapit kiinnittävät jalkapallomaalin maahan. Tappien on oltava täysin ankkuroituja, ja ne on kiinnitettävä lujasti maahan. Jos maa on liian kova, maali on suojattava asianmukaisin toimenpitein kaatumisen estämiseksi, jotta vältetään loukkaantumisvaaralta.

- Varmista, että jalkapallomaali on sijoitettu tasaiselle alustalle.
- Suositeltavaa on riittävä yläpuolinen vapaa tila ja vähintään 3 metrin vapaa tila jalkapallomaalin ympärillä. Varmista, että jalkapallomaalin lähellä ei ole vaarallisia esineitä, kuten puiden oksia, muita vapaa-ajan esineitä (esim. keinuja, uima-altaita), sähköjohtoja, seiniä, aitoja jne.
- Käytä jalkapallomaalin siirtämiseen riittävästi työvoimaa (vähintään kaksi henkilöä).
- Lukitse jalkapallomaali luvattoman ja valvomattoman käytön estämiseksi.

3. HOITO, HUOLTO JA VARASTOINTI

Tämä jalkapallomaali on suunniteltu ja valmistettu laadukkaista materiaaleista ja ammattitaidolla. Jos sitä hoidetaan ja huolletaan asianmukaisesti, se tarjoaa vuosien ajan liikuntaa, hauskanpitoa ja nautintoa sekä vähentää loukkaantumisriskiä. Puhdista tuote ainoastaan kuivalla tai kostealla liinalla; älä käytä tuotteeseen puhdistusaineita ja vältä kosketusta erityisesti happamien nesteiden kanssa.

Tarkasta jalkapallomaali aina ennen jokaista käyttökertaa ja vaihda kaikki kuluneet, vialliset tai puuttuvat osat. Useat olosuhteet voivat lisätä mahdollisuksiasi loukkaantua. Älä tee rakenteellisia muutoksia! Lopeta tuotteen käyttö, jos osat vaurioituvat tai jos niihin tulee teräviä reunoja tai kulmia. Kun tuotetta ei käytetä, säilytä sitä turvallisessa paikassa, jossa se ei voi vahingoittua tai vahingoittaa ketään. Säilytä tuote sen mukaisesti, jos sataa, tuulee tai myrskyää. Pura tarvittaessa!

Huomioi seuraavat asiat:

- Tarkista kaikkien muttereiden, jousipainikkeiden ja pulttien kireys ja kiristä tarvittaessa.
- Tarkista kaikki päällysteet ja terävät reunat ja vaihda ne tarvittaessa.
- Tarkista, ovatko rungon osat taipuneet tai rikkoutuneet.
- Vaihda vialliset osat alkuperäisiin Salta-osiin oman turvallisuutesi vuoksi.

4. TAKUU

Katso takuutiedot verkkosivuiltamme: www.salta.com. Takuun voi vaatia esittämällä alkuperäisen laskun. Takuu koskee ainoastaan tuotteen tai sen osien materiaali- ja rakennevikoja.

Takuu:

- Runko: 2 vuotta
- Muut osat: 6 kk

Takuu päättyy, jos:

- Tuotetta käytetään väärin, huolimattomasti tai sopimattomalla tavalla.
- Tuotetta ei ole asennettu ohjeiden/huollon mukaisesti.
- Ulkoisten vaikutusten aiheuttamat viat (esim. ilmastovaikutukset, kuten UV-säteiden aiheuttama normaali säänkestävyys tai normaali kuluminen).
- Tuotteeseen tehdään ammattitaidottomia muutoksia tai muokkauksia.
- Tuotetta käytetään julkisilla tai vapaa-ajan markkinoilla.
- Vialliset osat on korvattu muilla kuin alkuperäisillä Salta-osilla.

INTRODUKSJON

Før du begynner å bruke fotballmålet, sørg for å lese nøye all informasjonen du får i denne håndboken. Akkurat som enhver annen type fysisk rekreasjonsaktivitet, kan deltakerne bli skadet. For å redusere risikoen for skade, sørg for å følge passende sikkerhetsregler og tips.

1. ADVARSLER FOR BRUK

ADVARSLER OG SIKKERHETSINSTRUKSJONER

- ADVARSEL! Kvelningsfare! Små deler. Ikke for barn under 3 år.
- ADVARSEL! Alltid forankre målet. Usikkert mål kan falle og forårsake alvorlig skade eller død.
- ADVARSEL! Kvelningsfare! Hold små barn unna fotballmålet og emballasjen til enhver tid.
- ADVARSEL! Ikke klatre, heng eller sving på rammen eller nettet. Dette kan forårsake alvorlig skade.
- ADVARSEL! Kun for hjemlig bruk.
- ADVARSEL! Kun for utendørs bruk.
- ADVARSEL! Tilsyn av en voksen kreves til enhver tid.
- ADVARSEL! Fotballmålet skal settes sammen av en voksen i henhold til monteringsanvisningen.
- ADVARSEL! Bruk klær uten snorer, kroker, løkker eller annet som kan sette seg fast i fotballens målnett. Fjern smykker.
- ADVARSEL! Sørg for at dette målet til enhver tid er sikret ved å bruke det riktige forankringssystemet for å forhindre at det velter.
- Les instruksjonene før du bruker fotballmålet.
- Inspiser målet før hver bruk og skift ut slitte, defekte eller manglende deler.
- Ikke fest tillegg eller vedlegg til målrammen som kan påvirke sikkerheten til målet.
- Dette målet er kun ment å brukes til fotball og ingen andre formål (f.eks. rugby eller gaeliske fotballkamper).
- Kontroller riktig montering før første gangs bruk. Kontroller koblingsdeler og skrueforbindelser for stabilitet og passform.
- Sikre og stram alle beslag og fester helt før hver bruk.
- Ta vare på denne vedlikeholdsveiledningen for fremtidig referanse.

2. INSTRUKSJONER FOR MONTERING

Sørg for at alle nødvendige trinn følges nøye for å sette sammen fotballmålet, som forklart i de grafiske instruksjonene på side 4-16. Når du har satt sammen fotballmålet, sørg for at bakkepinnene sikrer fotballmålet i bakken. Pinnene skal være helt forankret og må festes godt i bakken. Hvis underlaget er for hardt, må målet reddes med hensiktsmessige tiltak for å hindre velt for å forhindre fare for skader.

- Sørg for at fotballmålet er plassert på et jevnt underlag.
- Tilstrekkelig klaring over hodet og en klaring på minst 3 meter rundt omkretsen av fotballmålet anbefales. Sørg for at det ikke er noen farlige gjenstander i nærheten av fotballmålet, for eksempel trelemmer, andre rekreasjonsobjekter (f.eks. huskesett, svømmebasseng), elektriske ledninger, vegger, gjerder, etc.
- Bruk tilstrekkelig arbeidskraft for å flytte fotballmålet (ikke mindre enn to personer).
- Sikre fotballmålet for å forhindre uautorisert og uovervåket bruk.

3. PLEIE, VEDLIKEHOLD OG LAGRING

Dette fotballmålet ble designet og produsert med kvalitetsmaterialer og håndverk. Hvis riktig pleie og vedlikehold gis, vil det gi årevis med mosjon, moro og nytelse, samt redusere risikoen for skade. Bruk kun en tørr eller fuktig klut for å rengjøre produktet; Ikke bruk rengjøringsmidler på produktet og unngå kontakt med sure væsker.

Inspiser alltid fotballmålet før hver bruk og skift ut slitte, defekte eller manglende deler. En rekke forhold kan oppstå som kan øke sjansene dine for å bli skadet. Ikke foreta noen strukturelle endringer! Slutt å bruke produktet hvis deler blir skadet eller hvis det oppstår skarpe kanter eller hjørner. Når det ikke er i bruk, oppbevar produktet på et trygt sted der det ikke kan skades eller skade noen. Oppbevar produktet tilsvarende i tilfelle kraftig regn, vind eller storm. Demonter om nødvendig!

Vær oppmerksom på følgende:

- Kontroller at alle muttere, fjærknapper og bolter er stramme og stram til ved behov.
- Kontroller alle belegg og skarpe kanter og skift ut ved behov.
- Se etter bøyd eller ødelagte rammedeler.
- Bytt ut defekte deler med originale Salta-deler for din egen sikkerhet.

4. GARANTI

For garantiinformasjon vennligst sjekk nettsiden vår: www.salta.com. Garanti kan kreves ved å fremvise original faktura. Garantien gjelder kun for material- og konstruksjonsfeil med hensyn til produktet eller dets komponenter.

Garanti:

- Ramme: 2 år
- Andre deler: 6 måneder

Garantien utløper hvis:

- Produktet brukes feil eller uaktsomt eller på en upassende måte.
- Produktet er ikke installert i henhold til instruksjoner/vedlikehold.
- Defekter forårsaket av ytre påvirkninger (f.eks. klimapåvirkninger som normal forvitring av UV-stråler eller normal slitasje).
- Det gjøres uprofesjonelle endringer eller modifikasjoner på produktet.
- Produktet brukes til offentlig eller rekreasjonsmarkedet.
- Defekte deler er erstattet med ikke-originale Salta-deler.

INTRODUKTION

Før du begynner å bruke fotballmålet, sørg for å lese nøye all informasjonen du får i denne håndboken. Akkurat som enhver annen type fysisk rekreasjonsaktivitet, kan deltakerne bli skadet. For å redusere risikoen for skade, sørg for å følge passende sikkerhetsregler og tips.

1. VARNINGAR FÖR ANVÄNDNING ⚠

VARNINGAR OCH SÄKERHETSINSTRUKTIONER

- VARNING! Kvävningrisk! Smådelar. Inte för barn under 3 år.
- VARNING! Förankra alltid målet. Osäkrat mål kan falla omkull och orsaka allvarlig skada eller dödsfall.
- VARNING! Strypningsrisk! Håll små barn borta från fotbollsmålet och förpackningen hela tiden.
- VARNING! Klättra, häng eller sväng inte på ramen eller nätet. Detta kan orsaka allvarliga skador.
- VARNING! Endast för hushållsbruk.
- VARNING! Endast för utomhusbruk.
- VARNING! Vuxen tillsyn krävs hela tiden.
- VARNING! Fotbollsmålet ska monteras av en vuxen i enlighet med monteringsanvisningen.
- VARNING! Bär kläder fria från dragsko, krokar, öglor eller annat som kan fastna i fotbollsmålnätet. Ta bort smycken.
- VARNING! Se till att detta mål alltid är säkrat med hjälp av lämpligt förankringssystem för att förhindra att det välter.
- Läs instruktionerna innan du använder fotbollsmålet.
- Inspektera målet före varje användning och byt ut alla slitna, defekta eller saknade delar.
- Fäst inte tillägg eller bihang till målramen som kan påverka målets säkerhet.
- Det här målet är endast avsett att användas för fotboll och inget annat ändamål (t.ex. rugby eller gaeliska fotbollsspel).
- Kontrollera att monteringen är korrekt före första användningen. Kontrollera anslutningsdelar och skruvanslutningar för stabilitet och passform.
- Säkra och dra åt alla kopplingar och fästen helt före varje användning.
- Spara denna underhållsinstruktionsmanual för framtida referens.

2. INSTRUKTIONER FÖR MONTERING

Se till att alla nödvändiga steg följs noggrant för att sätta ihop fotbollsmålet, som förklaras i de grafiska instruktionerna på sida 4-16. När du har satt ihop fotbollsmålet, se till att markpinnarna säkrar fotbollsmålet i marken. Pinnarna ska vara helt förankrade och måste fästas ordentligt i marken. Om underlaget är för hårt ska målet räddas med lämpliga åtgärder för att förhindra vältningsrisk för att förhindra risk för skador.

- Se till att fotbollsmålet placeras på en jämn yta.
- Tillräckligt utrymme över huvudet och ett utrymme på minst 3 meter runt omkretsen av fotbollsmålet rekommenderas. Se till att det inte finns några farliga föremål nära fotbollsmålet som trädgrenar, andra fritidsobjekt (t.ex. gungor, simbassänger), elledningar, väggar, staket, etc.
- Använd tillräcklig arbetskraft för att flytta fotbollsmålet (inte mindre än två personer).
- Säkra fotbollsmålet för att förhindra obehörig och oövervakad användning.

3. SKÖTSEL, UNDERHÅLL OCH FÖRVARING

Detta fotbollsmål designades och tillverkades med kvalitetsmaterial och hantverk. Om korrekt skötsel och underhåll tillhandahålls kommer det att ge många år av träning, nöje och njutning samt minska risken för skador. Använd endast en torr eller fuktig trasa för att rengöra produkten; Applicera inte rengöringsmedel på produkten och undvik kontakt med i synnerhet sura vätskor.

Inspektera alltid fotbollsmålet före varje användning och byt ut alla slitna, felaktiga eller saknade delar. Ett antal tillstånd kan uppstå som kan öka dina chanser att bli skadad. Gör inga strukturella förändringar! Sluta använda produkten om delar blir skadade eller om några vassa kanter eller hörn utvecklas. När den inte används, förvara produkten på en säker plats där den inte kan skadas eller skada någon. Förvara produkten på korrekt sätt i händelse av kraftigt regn, vind eller storm. Demontera vid behov!

Var medveten om följande:

- Kontrollera att alla muttrar, fjäderknappar och bultar är åtdragna och dra åt vid behov.
- Kontrollera alla beläggningar och vassa kanter och byt ut vid behov.
- Kontrollera om det finns böjda eller trasiga ramdelar.
- Byt ut dina defekta delar mot originaldelar från Salta för din egen säkerhet.

4. GARANTI

För garantiinformation vänligen besök vår hemsida: www.salta.com. Garanti kan begäras genom att uppvisa originalfakturan. Garantin gäller endast material- och konstruktionsfel med avseende på produkten eller dess komponenter.

Garanti:

- Ram: 2 år
- Andra delar: 6 månader

Garantin upphör om:

- Produkten används felaktigt eller oaktsamt eller på ett olämpligt sätt.
- Produkten är inte installerad enligt instruktioner/underhåll.
- Defekter orsakade av yttre påverkan (t.ex. klimatpåverkan som normal väderpåverkan av UV-strålar eller normalt slitage).
- Oprofessionella ändringar eller modifieringar görs på produkten.
- Produkten har använts offentligt eller av fritidsmarknaden.
- Defekta delar har ersatts av icke-originaldelar från Salta.

INTRODUZIONE

Prima di utilizzare la porta da calcio, leggere attentamente tutte le informazioni fornite in questo manuale. Come in qualsiasi altro tipo di attività fisica ricreativa, possono verificarsi infortuni. Per ridurre il rischio di lesioni, seguire le regole e le norme di sicurezza appropriate.

1. AVVERTENZE PER L'USO

AVVERTENZE E ISTRUZIONI DI SICUREZZA

- ATTENZIONE! Pericolo di soffocamento! Piccole parti. Non adatto a bambini di età inferiore ai 3 anni.
- ATTENZIONE! Ancorare sempre la porta. Se la porta non è fissata, può cadere causando gravi lesioni o morte.
- ATTENZIONE! Pericolo di strangolamento! Tenere sempre i bambini piccoli lontani dalla porta da calcio e dall'imballaggio.
- ATTENZIONE! Non arrampicarsi, appendersi o dondolarsi sul telaio o sulla rete. Si rischiano gravi lesioni.
- ATTENZIONE! Solo per uso domestico.
- ATTENZIONE! Solo per uso all'aperto.
- ATTENZIONE! È necessaria la costante supervisione di un adulto.
- ATTENZIONE! La porta da calcio deve essere montata da un adulto secondo le istruzioni di montaggio.
- ATTENZIONE! Indossare abiti privi di lacci, ganci, passanti o qualsiasi cosa possa impigliarsi nella rete della porta da calcio. Togliere i gioielli.
- ATTENZIONE! Assicurarsi che la porta sia sempre fissata con l'apposito sistema di ancoraggio per evitare che si rovesci.
- Leggere le istruzioni prima di utilizzare la porta da calcio.
- Ispezionare la porta prima di ogni utilizzo e sostituire eventuali parti usurate, difettose o mancanti.
- Non applicare al telaio della porta aggiunte o appendici che potrebbero comprometterne la sicurezza.
- La porta deve essere utilizzata esclusivamente per il calcio e non per altri scopi (ad es. partite di rugby o calcio gaelico).
- Verificare il corretto assemblaggio prima del primo utilizzo. Controllare le parti di collegamento e le viti per verificarne la stabilità e l'assetto.
- Prima di ogni utilizzo, fissare e stringere completamente tutti i raccordi e i dispositivi di fissaggio.
- Conservare questo manuale di istruzioni di manutenzione per future consultazioni.

2. ISTRUZIONI PER L'ASSEMBLAGGIO

Seguire attentamente tutti i passaggi necessari per assemblare la porta da calcio, come spiegato nelle figure a pagina 4-16. Una volta assemblata la porta da calcio, assicurarsi che i picchetti a terra la fissino al terreno. I picchetti devono essere completamente e saldamente ancorati al terreno. Se il terreno è troppo duro, la porta deve essere fissata con accorgimenti adeguati per evitare che si ribalti con il rischio di provocare lesioni.

- Assicurarsi che la porta da calcio sia posizionata su una superficie piana.
- Assicurarsi che non ci siano ingombri sopra la porta e intorno al suo perimetro nel raggio di 3 metri. Assicurarsi che non vi siano oggetti pericolosi nelle vicinanze della porta da calcio, come rami di alberi, altri oggetti ricreativi (ad es. altalene, piscine), cavi elettrici, muri, recinzioni, ecc.
- Per spostare la porta da calcio sono necessarie più persone (non meno di due persone).
- Mettere in sicurezza la porta da calcio per impedirne l'uso non autorizzato e non sorvegliato.

3. CURA, MANUTENZIONE E CONSERVAZIONE

La porta da calcio è stata progettata e realizzata con materiali di qualità e lavorazione artigianale. Cura e manutenzione corrette garantiscono anni di allenamento, divertimento e svago, oltre a ridurre il rischio di lesioni. Pulire esclusivamente con un panno asciutto o umido; non adoperare detersivi ed evitare in particolare il contatto con liquidi acidi.

Ispezionare sempre la porta da calcio prima di ogni utilizzo e sostituire eventuali parti usurate, difettose o mancanti. In alcune condizioni è possibile che aumenti il rischio di infortunio. Non apportare modifiche strutturali! Interrompere l'uso se ci sono parti danneggiate o si formano spigoli o angoli taglienti. Quando l'articolo non viene utilizzato, riporlo in un luogo sicuro dove non può essere danneggiato o arrecare danni alle persone. Conservare l'articolo in modo appropriato in caso di forte pioggia, vento o tempesta. Smontarlo se necessario!

Tenere presente quanto segue:

- Controllare il serraggio di tutti i dadi, i bottoni a pressione e i bulloni e, se necessario, stringerli.
- Controllare tutti i rivestimenti e i bordi taglienti e, all'occorrenza, sostituirli.
- Controllare che non vi siano parti del telaio piegate o rotte.
- Per la propria incolumità, sostituire le parti difettose con parti originali Salta.

4. GARANZIA

Per informazioni sulla garanzia, consultare il nostro sito web: www.salta.com. La garanzia può essere richiesta presentando la fattura originale. La garanzia si applica solo ai difetti di materiale e di costruzione dell'articolo o dei suoi componenti.

Garanzia:

- Telaio: 2 anni
- Altre parti: 6 mesi

La garanzia decade se:

- L'articolo viene utilizzato in modo scorretto, negligente o inappropriato.
- L'articolo non è stato installato secondo le istruzioni o la manutenzione.
- Si tratta di difetti causati da elementi esterni (ad esempio, fattori climatici come il normale logoramento da raggi UV o la normale usura).
- Vengono fatti cambiamenti o modifiche non professionali all'articolo.
- L'articolo viene utilizzato per il mercato pubblico o ricreativo.
- I pezzi difettosi sono stati sostituiti con pezzi non originali Salta.

INTRODUCCIÓN

Antes de empezar a utilizar la portería, asegúrese de leer detenidamente toda la información proporcionada en este manual. Al igual que durante cualquier tipo de actividad física recreativa, los participantes pueden lesionarse. Asegúrese de aplicar las normas y consejos de seguridad pertinentes para reducir el riesgo de lesiones.

1. ADVERTENCIAS DE USO ⚠

ADVERTENCIAS E INSTRUCCIONES DE SEGURIDAD

- ¡ADVERTENCIA! ¡Riesgo de asfixia! Piezas pequeñas. No apto para niños menores de 3 años.
- ¡ADVERTENCIA! Asegúrese de siempre anclar la portería. Una portería no asegurada puede caerse y causar graves lesiones o la muerte.
- ¡ADVERTENCIA! ¡Peligro de estrangulamiento! Mantenga a los niños pequeños alejados de la portería de fútbol y el embalaje en todo momento.
- ¡ADVERTENCIA! No subirse, colgarse o columpiarse en el marco o la red. Puede causar graves lesiones.
- ¡ADVERTENCIA! Solo para uso doméstico.
- ¡ADVERTENCIA! Solo para uso en exteriores.
- ¡ADVERTENCIA! Se requiere la supervisión de un adulto en todo momento.
- ¡ADVERTENCIA! El montaje de la portería de fútbol debe ser realizado por un adulto y conforme a las instrucciones de montaje.
- ¡ADVERTENCIA! Lleve ropa sin cordones, ganchos, lazos o cualquier cosa que pueda quedar atrapada en la red de la portería de fútbol. Quítese las joyas.
- ¡ADVERTENCIA! Para evitar que se vuelque, asegúrese de que la portería esté asegurada en todo momento mediante el sistema de anclaje correspondiente.
- Lea las instrucciones antes de utilizar la portería de fútbol.
- Inspeccione la portería antes de cada uso y sustituya cualquier pieza desgastada, defectuosa o faltante.
- No añada elementos o accesorios que puedan afectar a la seguridad de la portería.
- Esta portería está destinada a ser utilizada únicamente para el fútbol y no para otros fines (por ejemplo, partidos de rugby o fútbol gaélico).
- Antes del primer uso, compruebe el correcto montaje. Compruebe la estabilidad y el ajuste de las piezas de conexión y las uniones atornilladas.
- Antes de cada uso, asegure y apriete bien todos los accesorios y fijaciones.
- Conserve este manual de instrucciones de mantenimiento para futuras consultas.

2. INSTRUCCIONES DE MONTAJE

Asegúrese de seguir detenidamente todos los pasos necesarios para montar la portería de fútbol, tal y como explican las instrucciones gráficas en las páginas 4-16. Una vez montada la portería de fútbol, asegúrese de que las anclas estén bien clavadas en el suelo para asegurar la portería. Las anclas deben estar completamente ancladas y firmemente asentadas en el suelo. Si el suelo es demasiado duro, conviene asegurar la portería con otras medidas adecuadas para evitar que se vuelque y con ello evitar posibles lesiones.

- Asegúrese de que la portería se coloque en una superficie nivelada.
- Es recomendable mantener suficiente espacio por encima y un margen de al menos 3 metros alrededor del perímetro de la portería de fútbol. Procure asegurarse de que no haya elementos peligrosos próximos a la portería de fútbol, como ramas de árboles, otros elementos de ocio (p. ej., columpios, piscinas) o cables eléctricos, muros, vallas, etc.
- Para mover la portería asegúrese de poder contar con suficiente ayuda (no menos de dos personas).
- Proteja la portería de fútbol contra cualquier uso no autorizado y no supervisado.

3. CUIDADO, MANTENIMIENTO Y ALMACENAMIENTO

La portería de fútbol ha sido diseñada y fabricada de forma profesional y con materiales de calidad. Un cuidado y mantenimiento adecuados le proporcionarán años de ejercicio, diversión y entretenimiento, además de reducir el riesgo de lesiones. Para limpiar el producto, solo utilice un paño seco o húmedo; no aplique agentes limpiadores al producto y sobre todo evite el contacto con líquidos ácidos.

Siempre revise la portería antes de cada uso y sustituya cualquier pieza desgastada, defectuosa o faltante. Existen una serie de condiciones que pueden aumentar la probabilidad de lesionarse. No realice ningún cambio estructural. Deje de utilizar el producto si hay piezas dañadas o si se presentan bordes o esquinas afiladas. Se recomienda guardar el producto en un lugar seguro, donde no pueda dañarse ni herir a nadie mientras no se utilice. En caso de lluvia intensa, viento o tormenta, almacene el producto de forma adecuada. ¡Desmóntela si es necesario!

Tenga en cuenta lo siguiente:

- Compruebe todas las tuercas, botones de resorte y pernos para ver si están apretados y apriételos si es necesario.
- Compruebe todos los revestimientos y los bordes afilados y sustituya lo necesario.
- Compruebe si alguna pieza del marco está doblada o rota.
- Por su propia seguridad, sustituya las piezas defectuosas por piezas originales de Salta.

4. GARANTÍA

Para más información sobre la garantía, consulte nuestra web: www.salta.com. Las reclamaciones de garantía pueden realizarse presentando la factura original. La garantía solo se aplica a los defectos de material y de construcción con respecto al producto o sus componentes.

Garantía:

- Marco: 2 años
- Otras partes: 6 meses

La garantía expira si:

- El producto se utiliza de forma incorrecta o negligente o de manera inapropiada.
- El producto no se ha montado de acuerdo con las instrucciones (de mantenimiento).
- Se presentan defectos causados por influencias externas (p. ej. factores climáticos como el desgaste normal por los rayos ultravioletas o el desgaste común).
- Se realizan cambios o modificaciones no profesionales en el producto.
- El producto se utiliza para el mercado público o recreativo.
- Las piezas defectuosas han sido sustituidas por piezas no originales de Salta.

WSTĘP

Zanim zaczniesz używać bramki do piłki nożnej, uważnie przeczytaj wszystkie informacje podane w tej instrukcji. Tak jak w przypadku każdego innego rodzaju fizycznej aktywności rekreacyjnej, uczestnicy mogą ulec kontuzji. Aby zmniejszyć ryzyko urazu, należy przestrzegać odpowiednich zasad i wskazówek bezpieczeństwa.

1. OSTRZEŻENIA DOTYCZĄCE UŻYTKOWANIA

OSTRZEŻENIA I INSTRUKCJE BEZPIECZEŃSTWA

- OSTRZEŻENIE! Niebezpieczeństwo zadławienia! Małe części. Nie dla dzieci poniżej 3 roku życia.
- OSTRZEŻENIE! Zawsze zakotwiczaj bramkę. Niezabezpieczona branka może się przewrócić i spowodować poważny uraz lub śmierć.
- OSTRZEŻENIE! Niebezpieczeństwo uduszenia! Trzymaj małe dzieci przez cały czas z dala od bramki do piłki nożnej i opakowania.
- OSTRZEŻENIE! Nie wolno wspinać się na ramę ani siatkę, wieszać się na nich ani huścić. Może to skutkować poważnym urazem.
- OSTRZEŻENIE! Tylko do użytku domowego.
- OSTRZEŻENIE! Tylko do użytku na dworze.
- OSTRZEŻENIE! Przez cały czas wymagany jest nadzór osób dorosłych.
- OSTRZEŻENIE! Bramkę do piłki nożnej powinna złożyć osoba dorosła zgodnie z instrukcją montażu.
- OSTRZEŻENIE! Noś ubrania bez sznurków, haczyków, pętli lub czegokolwiek, co mogłoby się zaplątać w siatkę bramki do piłki nożnej. Zdejmij biżuterię.
- OSTRZEŻENIE! Upewnij się, że ta bramka jest zawsze zabezpieczona przy użyciu odpowiedniego systemu kotwiącego, zapobiegającego jej przewróceniu.
- Przeczytaj instrukcję przed użyciem bramki do piłki nożnej.
- Sprawdź bramkę przed każdym użyciem i wymień wszelkie zużyte, uszkodzone lub brakujące części.
- Nie wolno umieszczać na ramie bramki dodatków ani wystających części, które mogłyby wpłynąć na bezpieczeństwo bramki.
- Ta bramka jest przeznaczona wyłącznie do gry w piłkę nożną (i nie do żadnych innych celów, np. gry w rugby lub futbol gaelicki).
- Przed pierwszym użyciem należy sprawdzić poprawność montażu. Sprawdź elementy łączące i połączenia śrubowe pod względem stabilności i spasowania.
- Przed każdym użyciem zabezpiecz i całkowicie dokręć wszystkie złącza i mocowania.
- Zachowaj tę instrukcję konserwacji do użytku w przyszłości.

2. INSTRUKCJE MONTAŻU

Aby złożyć bramkę do piłki nożnej, dokładnie wykonaj wszystkie niezbędne kroki, wyjaśnione w instrukcji graficznej na stronach 4–16. Po zmontowaniu bramki do piłki nożnej upewnij się, że kołki mocują bramkę do piłki nożnej w ziemi. Kołki powinny być całkowicie zakotwiczone i muszą być mocno osadzone w podłożu. Jeśli podłoże jest zbyt twarde, bramkę trzeba zabezpieczyć odpowiednimi środkami przed przewróceniem, aby zapobiec ryzyku urazów.

- Upewnij się, że bramka piłkarska jest umieszczona na równej powierzchni.
- Zalecane jest pozostawienie wystarczającego prześwitu nad głową i wolnego miejsca na co najmniej 3 metry wokół obwodu bramki do piłki nożnej. Zadbaj, aby w pobliżu bramki do piłki nożnej nie było żadnych niebezpiecznych obiektów, takich jak gałęzie drzew, inne obiekty rekreacyjne (np. huśtawki, baseny), przewody elektryczne, ściany, płoty itd.
- Do przenoszenia bramki do piłki nożnej należy użyć odpowiedniej siły roboczej (nie mniej niż dwie osoby).
- Zabezpiecz bramkę do piłki nożnej, aby zapobiec nieautoryzowanemu i nienadzorowanemu użyciu.

3. PIELĘGNACJA, KONSERWACJA I MAGAZYNOWANIE

Ta bramka do piłki nożnej została fachowo zaprojektowana i wykonana z materiałów o wysokiej jakości. Właściwa pielęgnacja i konserwacja zapewni lata ćwiczeń, zabawy i przyjemności, a także zmniejszy ryzyko urazów. Do czyszczenia produktu używaj jedynie suchej lub wilgotnej ścierki; nie stosuj do produktu środków czyszczących i unikaj w szczególności kontaktu z płynami o odczynie kwasowym.

Zawsze sprawdź bramkę do piłki nożnej przed każdym użyciem i wymień wszelkie zużyte, wadliwe lub brakujące części. Może wystąpić szereg warunków, zwiększających ryzyko doznania urazu. Nie wolno wprowadzać żadnych zmian konstrukcyjnych! Zaprzestań używania produktu, jeśli jego części ulegną uszkodzeniu lub pojawią się ostre krawędzie lub narożniki. Gdy produkt nie jest używany, należy go przechowywać w bezpiecznym miejscu, w którym nie może zostać uszkodzony ani nikogo zranić. W przypadku silnego deszczu, wiatru lub burzy produkt należy odpowiednio przechowywać. W razie potrzeby zdemontuj go!

Pamiętaj o następujących kwestiach:

- Sprawdź, czy wszystkie nakrętki, przyciski sprężynowe i śruby są dokręcone i w razie potrzeby dokręć je.
- Sprawdź wszystkie osłony i ostre krawędzie, i w razie potrzeby wymień je.
- Sprawdź, czy nie ma wygiętych lub złamanych części ramy.
- Dla własnego bezpieczeństwa wymień uszkodzone części na oryginalne części Salta.

4. GWARANCJA

Informacje o gwarancji można znaleźć w naszej witrynie internetowej: www.salta.com. Gwarancji można dochodzić za okazaniem oryginalnej faktury. Gwarancja dotyczy wyłącznie wad materiałowych i konstrukcyjnych produktu lub jego komponentów.

Gwarancja:

- Rama: 2 lata
- Inne części: 6 miesięcy

Gwarancja wygasa, jeśli:

- Produkt jest używany nieprawidłowo, niedbale lub w nieodpowiedni sposób.
- Produkt nie został zamontowany zgodnie z instrukcją / zasadami konserwacji.
- Wady spowodowane są czynnikami zewnętrznymi (np. wpływami klimatycznymi, takimi jak normalne starzenie się pod wpływem promieniowania UV lub normalne zużycie).
- W produkcie dokonano nieprofesjonalnych zmian lub modyfikacji.
- Produkt przeznaczony jest na rynek publiczny lub rekreacyjny.
- Wadliwe części zostały zastąpione częściami innymi niż oryginalne części Salta.

Salta