

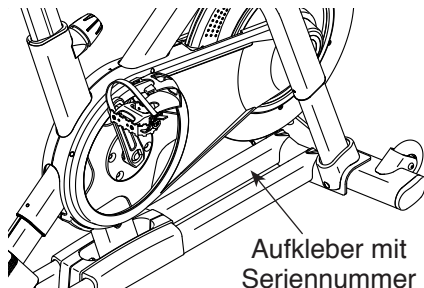
# NordicTrack®

## COMMERCIAL S22i STUDIO CYCLE

Modell-Nr. NTEVEX18718.0

Serien-Nr. \_\_\_\_\_

Tragen Sie die Seriennummer für späteres Nachschlagen an der Stelle oben ein.



### KUNDENDIENST

Wenn Sie Fragen haben oder wenn Teile fehlen oder beschädigt sind, kontaktieren Sie den Kundendienst (siehe Informationen unten), oder kontaktieren Sie das Geschäft, wo Sie dieses Produkt gekauft haben.

**0800 589 09 88**

Mo.–Fr. 12:00–18:00 MEZ

**Internetseite:**

[iconsupport.eu](http://iconsupport.eu)

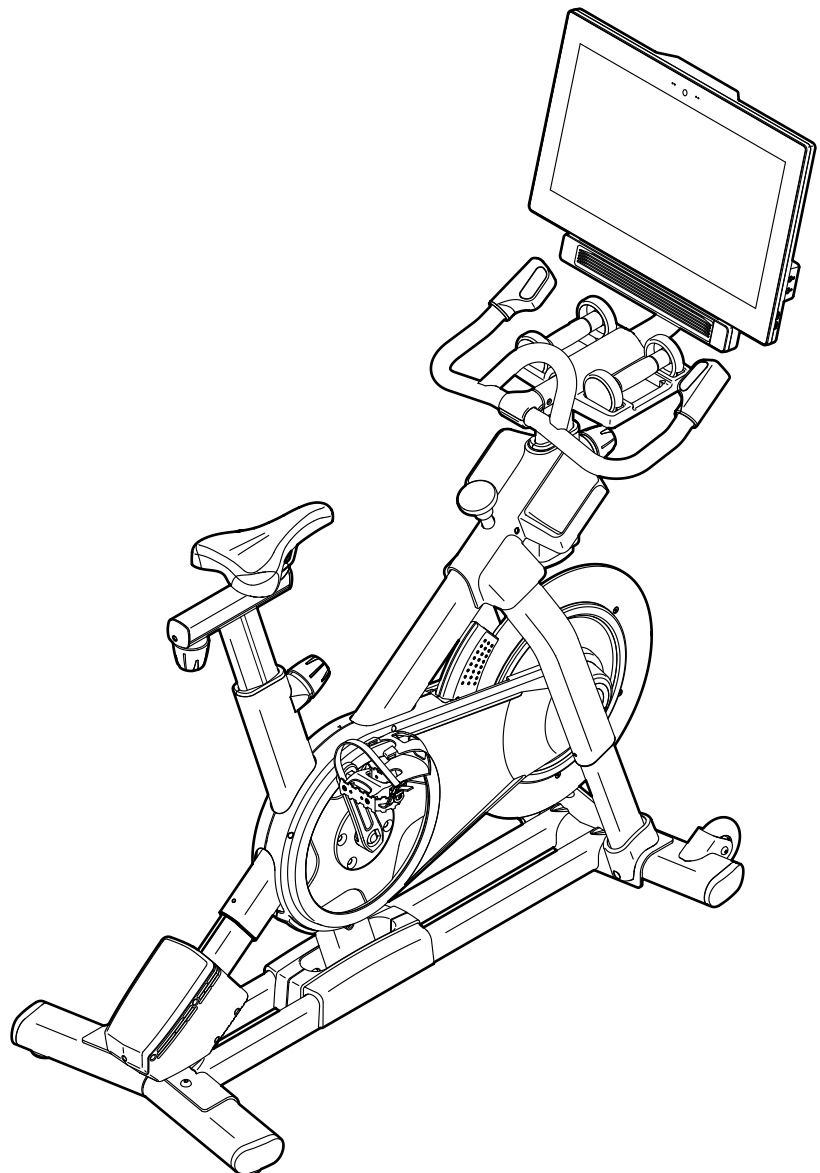
**E-Mail:**

[csuk@iconeurope.com](mailto:csuk@iconeurope.com)

### ⚠ VORSICHT

Lesen Sie alle Vorsichtsmaßnahmen und Anweisungen in dieser Bedienungsanleitung, bevor Sie dieses Gerät verwenden. Bewahren Sie diese Bedienungsanleitung für späteres Nachschlagen auf.

## BEDIENUNGSANLEITUNG

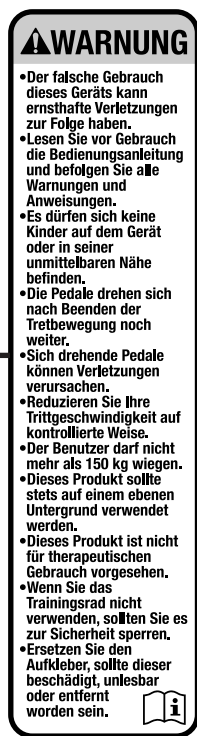
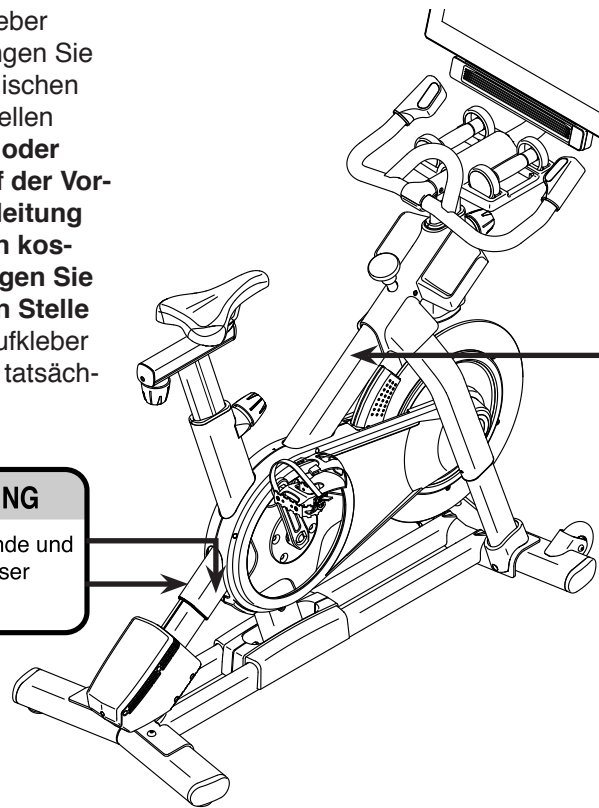
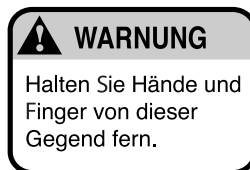


# INHALTSVERZEICHNIS

PLATZIERUNG DER WARNAUFKLEBER .....	2
WICHTIGE VORSICHTSMASSNAHMEN .....	3
BEVOR SIE BEGINNEN .....	5
DIAGRAMM ZUR IDENTIFIZIERUNG DER TEILE .....	6
MONTAGE .....	7
DAS STUDIO-RAD VERWENDEN .....	15
WARTUNG UND FEHLERSUCHE .....	30
TRAININGSRICHTLINIEN .....	33
TEILELISTE .....	36
EXPLOSIONSZEICHNUNG .....	38
BESTELLUNG VON ERSATZTEILEN .....	Rückseite
RECYCLING-INFORMATIONEN .....	Rückseite

## PLATZIERUNG DER WARNAUFKLEBER

Die hier abgebildeten Warneufkleber sind dem Produkt beigelegt. Bringen Sie die Warneufkleber über den englischen Warnungen an den gezeigten Stellen an. **Sollte ein Aufkleber fehlen oder unleserlich sein, sehen Sie auf der Vorderseite dieser Bedienungsanleitung nach und beantragen Sie einen kostenlosen Ersatzaufkleber. Bringen Sie den Aufkleber an der gezeigten Stelle an.** Hinweis: Die abgebildeten Aufkleber entsprechen nicht unbedingt der tatsächlichen Größe.



NORDICTRACK und IFIT sind eingetragene Warenzeichen von ICON Health & Fitness, Inc. Die Bluetooth® Wortmarke und Logos sind eingetragene Warenzeichen von Bluetooth SIG, Inc. und werden unter Lizenz verwendet. Google Maps ist ein Warenzeichen von Google LLC. Wi-Fi ist ein eingetragenes Warenzeichen von Wi-Fi Alliance. WPA und WPA2 sind Warenzeichen von Wi-Fi Alliance.

# WICHTIGE VORSICHTSMASSNAHMEN

**⚠️ WARNUNG:** Um das Risiko von Verbrennungen, Bränden, Stromschlägen und Verletzungen zu verringern, lesen Sie alle wichtigen Vorsichtsmaßnahmen und Anweisungen in dieser Bedienungsanleitung und alle Warnungen auf Ihrem Studio-Rad, bevor Sie Ihr Studio-Rad benutzen. ICON übernimmt keine Verantwortung für persönliche Verletzungen oder Sachschäden, die durch dieses Produkt oder seine Benutzung entstehen.

1. Der Eigentümer ist dafür verantwortlich, dass alle Benutzer des Studio-Rads hinreichend über alle Vorsichtsmaßnahmen informiert sind.
2. Bevor Sie mit irgendeinem Trainingsprogramm beginnen, konsultieren Sie zunächst Ihren Arzt. Dies ist besonders für Personen über 35 Jahre oder für Personen mit bereits vorhandenen Gesundheitsproblemen wichtig.
3. Das Studio-Rad ist nicht zur Verwendung von Personen vorgesehen, die über verminderte körperliche, sensorische oder geistige Fähigkeiten verfügen oder mangelnde Erfahrung oder fehlendes Verständnis besitzen, außer es wurde ihnen von einer Person, die für ihre Sicherheit verantwortlich ist, die Nutzung des Studio-Rads erklärt oder sie werden von einer solchen Person beaufsichtigt.
4. Verwenden Sie Ihr Studio-Rad nur wie in dieser Bedienungsanleitung beschrieben.
5. Das Studio-Rad ist nur für den Hausgebrauch vorgesehen. Verwenden Sie das Studio-Rad nicht in kommerziellem, verpachtetem oder institutionellem Rahmen.
6. Bewahren Sie das Studio-Rad nur im Innenbereich auf und halten es von Feuchtigkeit und Staub fern. Stellen Sie das Studio-Rad nicht in eine Garage, auf eine überdachte Terrasse oder in die Nähe von Wasser.
7. Stellen Sie das Studio-Rad auf eine ebene Fläche mit mindestens 0,6 m Freiraum um das Studio-Rad herum. Legen Sie zum Schutz des Bodens oder Teppichs eine Unterlage unter das Studio-Rad.
8. Inspizieren Sie bei jeder Verwendung des Studio-Rads alle seine Teile und ziehen diese richtig nach. Abgenutzte Teile müssen sofort ersetzt werden.
9. Halten Sie Kinder unter 13 Jahren und Haustiere jederzeit vom Studio-Rad fern.
10. Das Netzkabel muss in einen geerdeten Stromkreis eingesteckt werden (siehe Seite 15).
11. Verändern Sie weder das Netzkabel noch den Adapter, um das Netzkabel in eine nicht dafür vorgesehene Steckdose einzustecken. Das Netzkabel muss von heißen Flächen ferngehalten werden. Verwenden Sie kein Verlängerungskabel.
12. Bedienen Sie das Studio-Rad nicht, wenn das Netzkabel oder der Stecker beschädigt ist oder das Studio-Rad nicht richtig funktioniert.
13. **GEFAHR:** Ziehen Sie immer das Netzkabel heraus und drücken den Netzschalter in die Stellung Off (aus), wenn das Studio-Rad nicht benutzt wird und bevor Sie das Studio-Rad reinigen. Alle Wartungsarbeiten, die nicht in dieser Bedienungsanleitung beschrieben sind, müssen von einem bevollmächtigten Kundendienstvertreter ausgeführt werden.
14. Tragen Sie während des Trainings angemessene Kleidung. Tragen Sie keine zu lockere Kleidung, die sich im Studio-Rad verfangen könnte. Zum Schutz Ihrer Füße sollten Sie immer Sportschuhe tragen.

**15. Das Studio-Rad sollte nicht von Personen benutzt werden, die mehr als 150 kg wiegen.**

**16. Seien Sie vorsichtig, wenn Sie auf das Studio-Rad aufsteigen oder vom Studio-Rad absteigen.**

**17. Halten Sie Ihren Rücken immer gerade, während Sie das Studio-Rad benutzen. Machen Sie kein Hohlkreuz.**

**18. Das Studio-Rad verfügt über keinen Freilauf. Die Pedale bleiben so lange in Bewegung, bis das Schwungrad zum Stillstand kommt. Reduzieren Sie Ihre Trittggeschwindigkeit auf kontrollierte Weise.**

**19. Um das Schwungrad kurzerhand zu stoppen, drücken Sie den Bremsknauf nach unten.**

**20. Wenn das Studio-Rad nicht verwendet wird, drücken Sie den Bremsknauf nach unten und ziehen ihn fest an.**

**21. Überanstrengung beim Training kann zu ernsthaften Verletzungen oder sogar zum Tod führen. Wenn Sie sich einer Ohnmacht nahe fühlen, in Atemnot geraten oder während des Trainings Schmerzen verspüren, beenden Sie das Training sofort und ruhen Sie sich aus.**

**BEWAHREN SIE DIESE ANWEISUNGEN AUF**

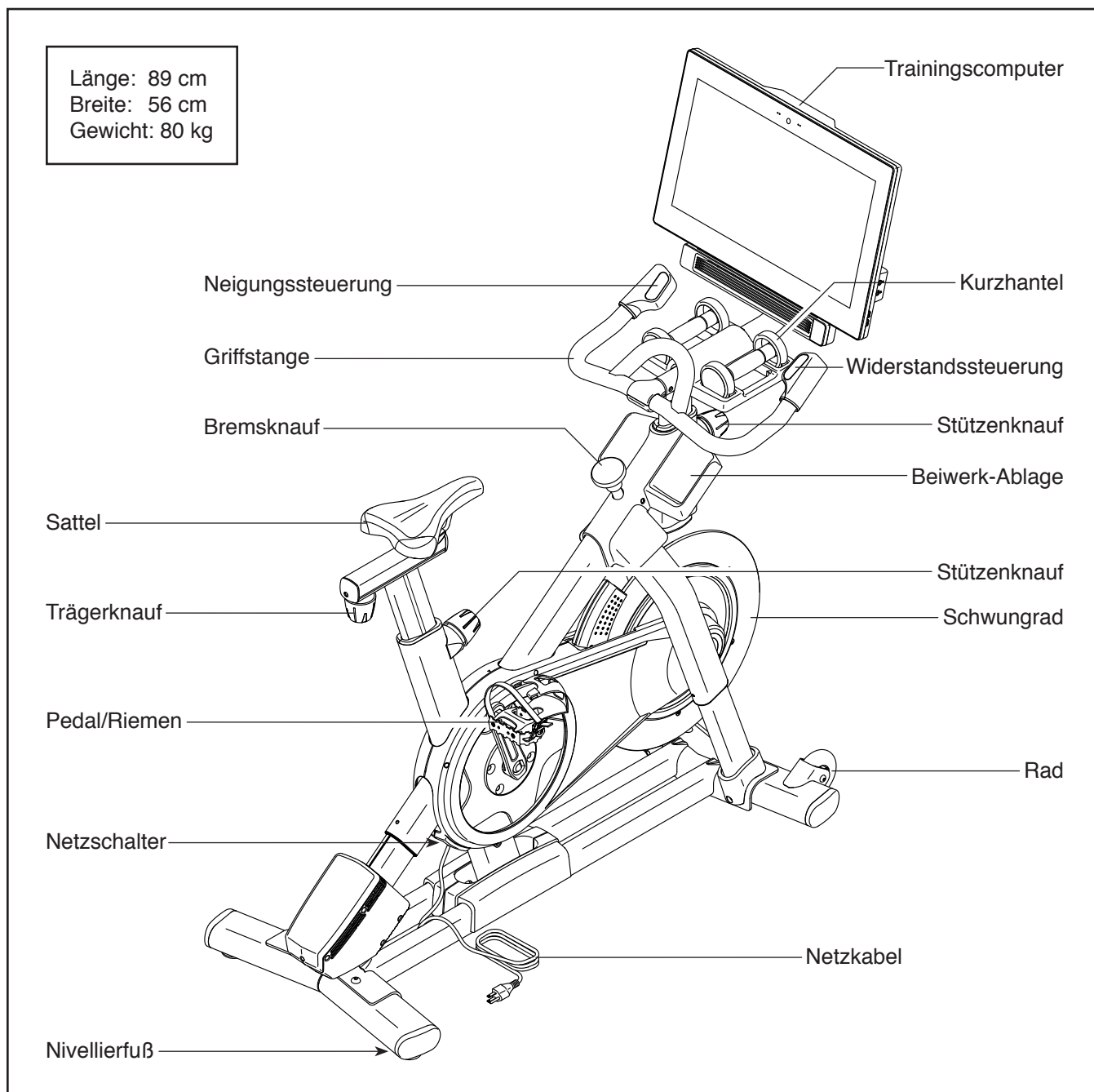
# BEVOR SIE BEGINNEN

Wir gratulieren Ihnen, dass Sie sich für das revolutionäre NORDICTRACK® COMMERCIAL S22I STUDIO CYCLE entschieden haben. Das COMMERCIAL S22I STUDIO CYCLE ist mit keinem gewöhnlichen Trainingsrad vergleichbar. Mit vollständiger Einstellbarkeit, einem interaktiven WLAN-Trainingscomputer mit Touchscreen, einem Neigungssystem, das tatsächliches Gelände simuliert, und einer Reihe weiterer Funktionen bietet Ihnen das COMMERCIAL S22I STUDIO CYCLE zu Hause eine immersive Indoor-Cycling-Erfahrung.

**Lesen Sie zu Ihrem eigenen Vorteil diese Bedienungsanleitung aufmerksam durch, bevor Sie das**

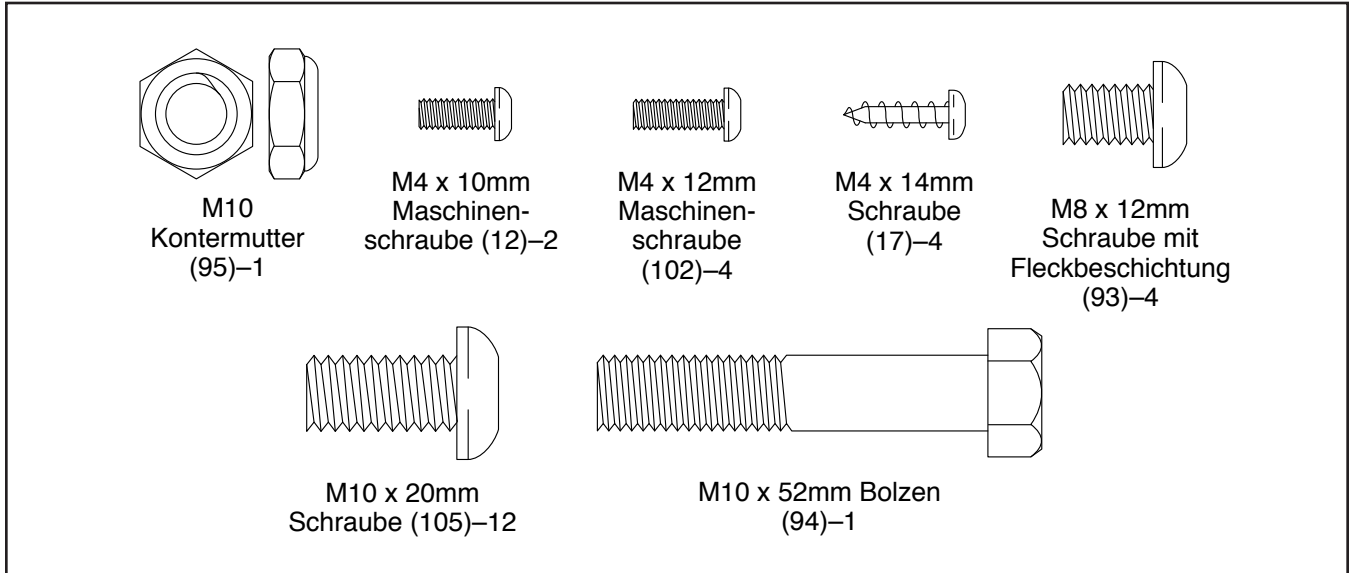
**Studio-Rad verwenden.** Sollten Sie nach der Lektüre dieser Bedienungsanleitung noch Fragen haben, sehen Sie bitte auf der Vorderseite dieser Bedienungsanleitung nach. Damit wir Ihnen besser helfen können, halten Sie die Modellnummer und die Seriennummer des Produkts bereit, bevor Sie mit uns in Kontakt treten. Auf der Vorderseite dieser Bedienungsanleitung finden Sie die Modellnummer und die Stelle, an der der Aufkleber mit der Seriennummer angebracht ist.

Bevor Sie weiterlesen, machen Sie sich mit den in der Abbildung unten bezeichneten Teilen vertraut.



# DIAGRAMM ZUR IDENTIFIZIERUNG DER TEILE

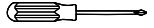
Verwenden Sie die unten stehenden Abbildungen zur Identifizierung der Kleinteile, die für die Montage benötigt werden. Die Zahl in Klammern unter jeder Abbildung ist die Kennnummer des Teils, die mit der TEILELISTE am Ende dieser Bedienungsanleitung übereinstimmt. Die Zahl nach der Kennnummer bezieht sich auf die Stückzahl, die für die Montage benötigt wird. **Hinweis: Sollte sich ein Teil nicht im Montagesatz befinden, überprüfen Sie, ob es nicht schon vormontiert wurde. Überzählige Teile könnten beigefügt sein.**




# MONTAGE

- Die Montage erfordert zwei Personen.
- Legen Sie alle Teile auf einen freigeräumten Bereich und entfernen Sie die Verpackungsmaterialien. Werfen Sie die Verpackungsmaterialien nicht weg, bevor Sie alle Montageschritte ausgeführt haben.
- Zur Identifizierung der Kleinteile beziehen Sie sich auf Seite 6.
- Um ein Beschädigen der Teile zu vermeiden, verwenden Sie keine Elektrowerkzeuge.

- Zusätzlich zu jeglichem mitgeliefertem Werkzeug erfordert die Montage auch die folgenden Werkzeuge:

Einen Kreuzschlitz-Schraubendreher 

Einen Rollgabelschlüssel 

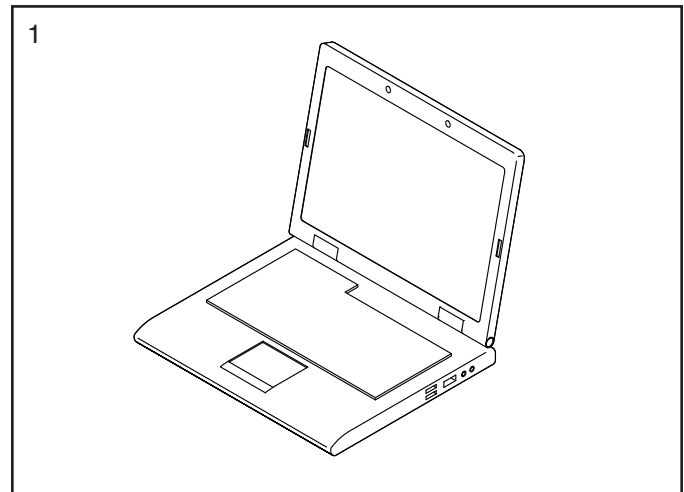
Einen Gummihammer 

Die Montage wird weiterhin erleichtert, wenn Sie einen Schlüsselsatz besitzen.

## 1. Besuchen Sie [iconsupport.eu](http://iconsupport.eu) mit Ihrem Computer und registrieren Sie Ihr Produkt.

- Ihr Eigentum dokumentieren
- Ihre Garantie aktivieren
- Vorzugskundenbetreuung bei Bedarf gewährleisten

Hinweis: Wenn Sie keinen Internetzugriff haben, rufen Sie den Kundendienst an (siehe Vorderseite dieser Bedienungsanleitung), um Ihr Produkt zu registrieren.

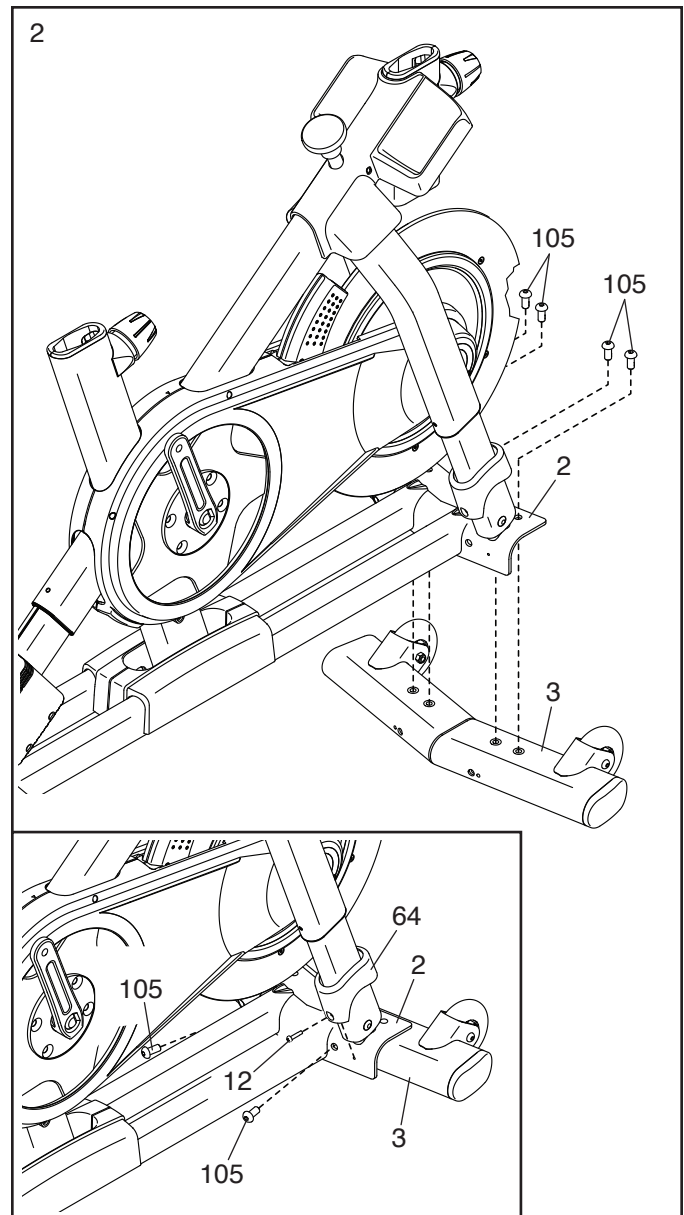


2. Befestigen Sie den vorderen Stabilisator (3) mit vier M10 x 20mm Schrauben (105) an der Basis (2). **Ziehen Sie die Schrauben noch nicht vollständig fest.**

**Siehe die eingesetzte Abbildung.** Vervollständigen Sie die Befestigung des vorderen Stabilisators (3) mit zwei zusätzlichen M10 x 20mm Schrauben (105).

**Dann ziehen Sie alle sechs M10 x 20mm Schrauben (105) vollständig fest.**

**Siehe die eingesetzte Abbildung.** Drücken Sie die rechte Schenkelabdeckung (64) nach unten und befestigen Sie diese mit einer M4 x 10mm Maschinenschraube (12) an der Basis (2). **Befestigen Sie die andere Schenkelabdeckung (nicht abgebildet) auf die gleiche Weise.**

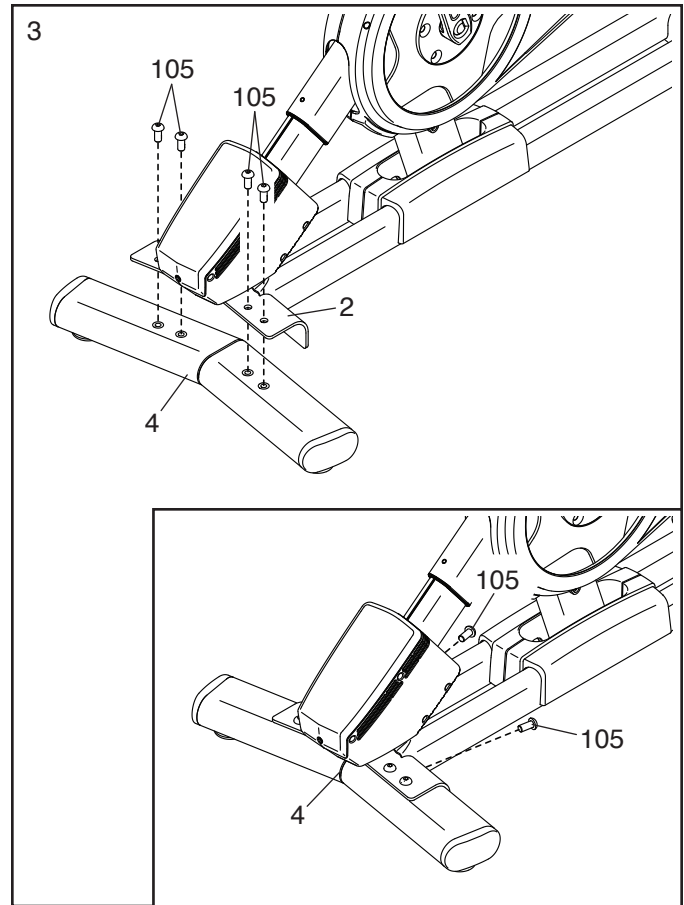




3. Befestigen Sie den hinteren Stabilisator (4) mit vier M10 x 20mm Schrauben (105) an der Basis (2). **Ziehen Sie die Schrauben noch nicht vollständig fest.**

**Siehe die eingesetzte Abbildung.** Vervollständigen Sie die Befestigung des hinteren Stabilisators (4) mit zwei zusätzlichen M10 x 20mm Schrauben (105).

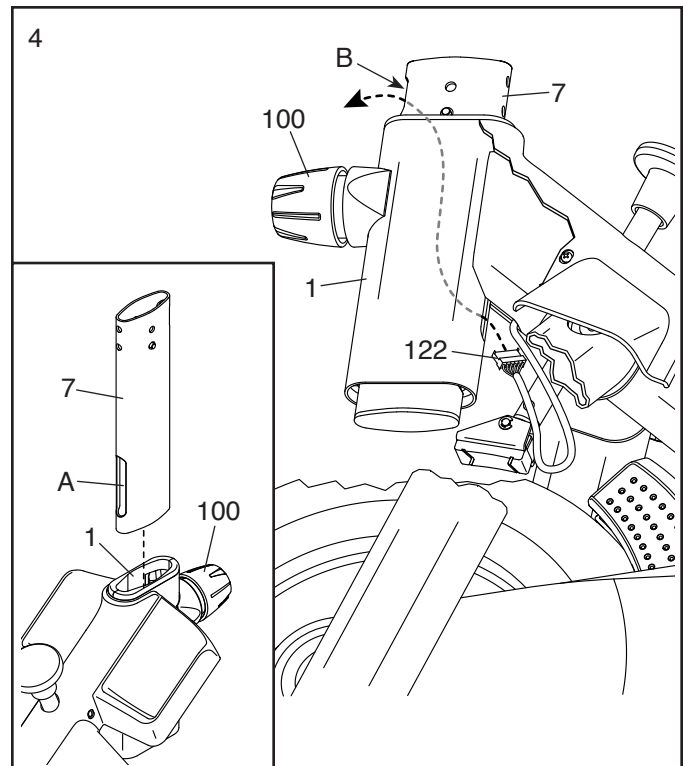
**Dann ziehen Sie alle sechs M10 x 20mm Schrauben (105) vollständig fest.**



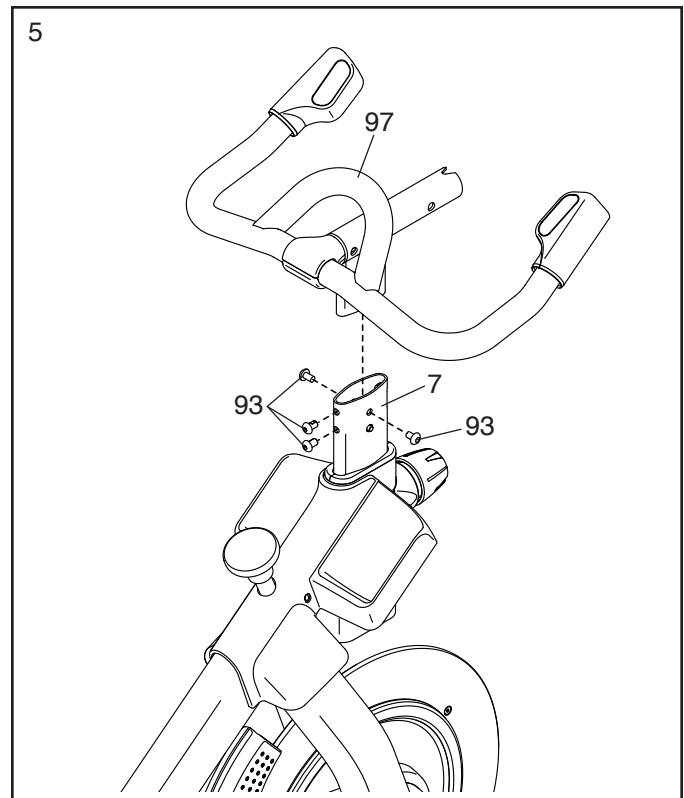
4. **Siehe die eingesetzte Abbildung.** Richten Sie die Griffstangenstütze (7) so aus, dass sich der untere Schlitz (A) an der gezeigten Seite befindet.

Als Nächstes lockern Sie den gezeigten Stützenknopf (100) und schieben die Griffstangenstütze (7) so weit in den Rahmen (1) hinein, bis sich das untere Ende der Griffstangenstütze unterhalb des Rahmens befindet. Dann ziehen Sie den Stützenknopf fest.

Dann schieben Sie das Ende des unteren Kabels (122) in den Rahmen (1) und die Griffstangenstütze (7) hinein und ziehen Sie es aus dem oberen Schlitz (B) der Griffstangenstütze heraus, wie durch die gestrichelte Linie rechts abgebildet.

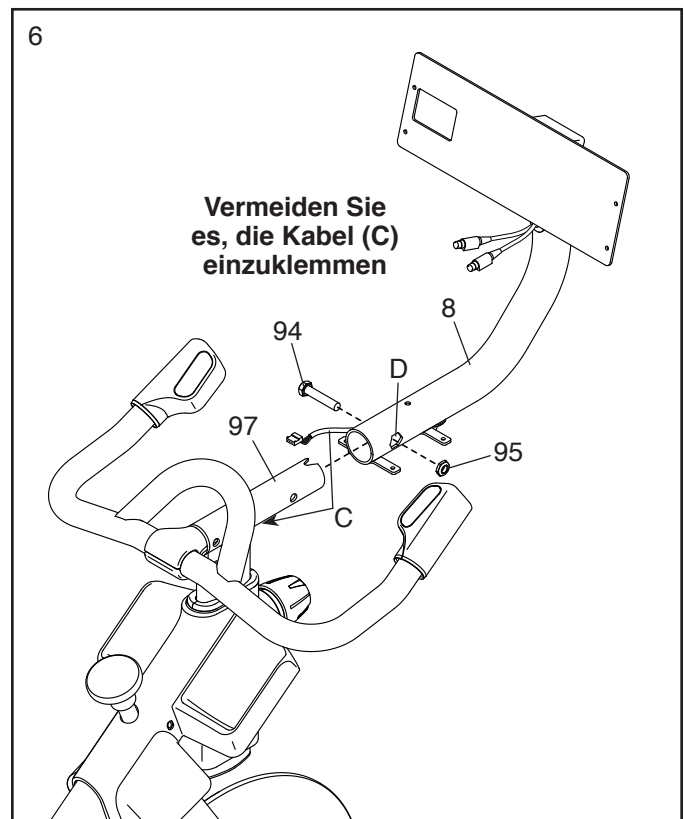


5. Schieben Sie die Griffstange (97) in die Griffstangenstütze (7) ein. Befestigen Sie die Griffstange mit vier M8 x 12mm Schrauben (93). **Drehen Sie zunächst alle Schrauben lose ein, dann ziehen diese fest.**



6. **Tipp: Vermeiden Sie es, die Kabel (C) einzuklemmen.** Schieben Sie die Computerstütze (8) auf die Griffstange (97).

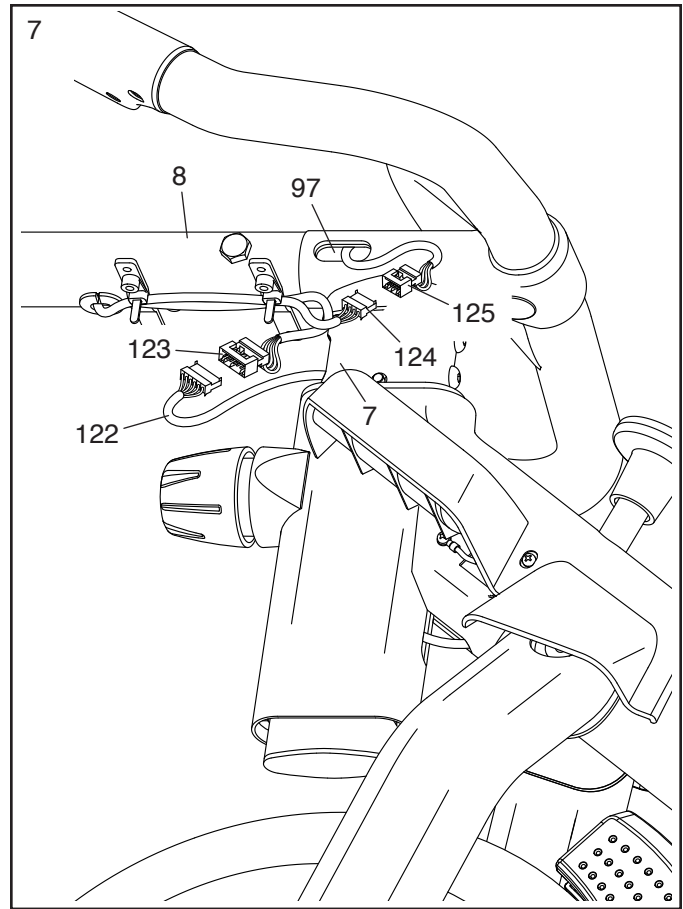
Befestigen Sie die Computerstütze (8) mit einem M10 x 52mm Bolzen (94) und einer M10 Kontermutter (95). **Vergewissern Sie sich, dass sich die Kontermutter in dem sechseckigen Loch (D) befindet.** Ziehen Sie den Bolzen noch nicht vollständig fest.



7. Blicken Sie unter die Computerstütze (8) und identifizieren Sie das obere Kabel (123), das einen größeren Steckverbinder als das Verlängerungskabel (124) hat.

Verbinden Sie das obere Kabel (123) mit dem unteren Kabel (122), das aus der Griffstangenstütze (7) herausragt. Dann führen Sie die Steckverbinder beider Kabel in die Griffstangenstütze ein.

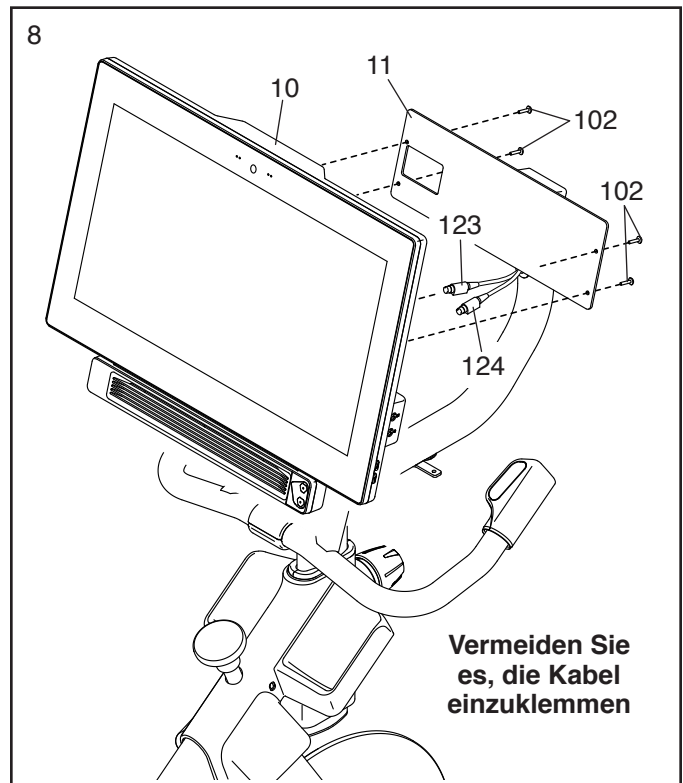
Als Nächstes verbinden Sie das Verlängerungskabel (124) mit dem Steuerungskabel (125), das aus der Griffstange (97) herausragt. Dann führen Sie die Steckverbinder beider Kabel in die Griffstange ein.



8. Lassen Sie eine zweite Person den Trainingscomputer (10) nahe der Computerhalterung (11) halten.

Stecken Sie das obere Kabel (123) sowie das Verlängerungskabel (124) in die Buchsen an der Rückseite des Trainingscomputers (10). **Achten Sie darauf, dass Sie das rot markierte Kabel in die rot markierte Buchse und das gelb markierte Kabel in die gelb markierte Buchse stecken.**

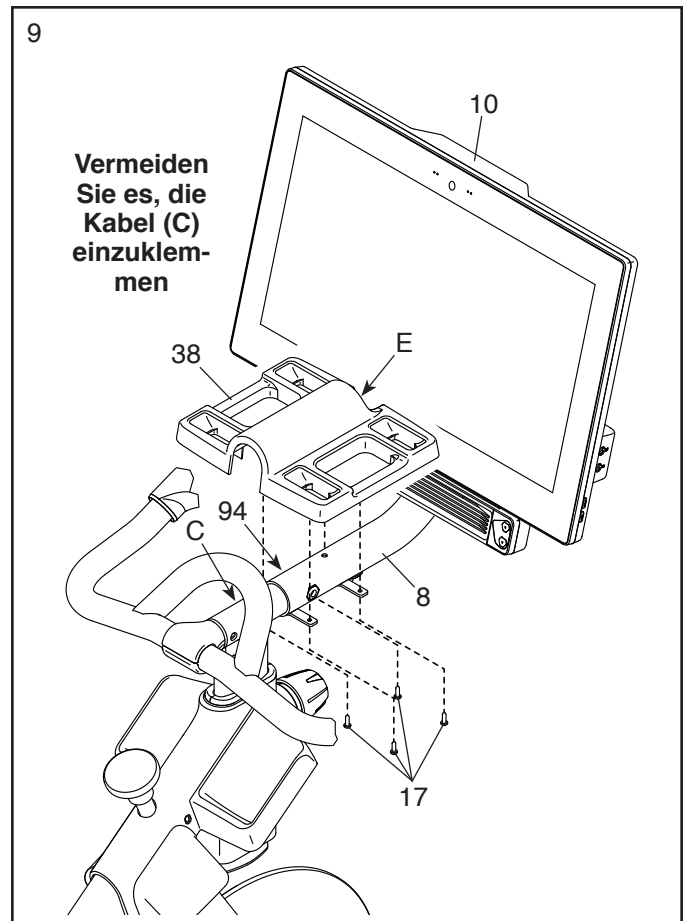
**Tipps:** Vermeiden Sie es, die Kabel einzuklemmen. Falls notwendig, neigen Sie die Computerhalterung (11) etwas nach oben, damit dieser Schritt einfacher durchzuführen ist. Befestigen Sie den Trainingscomputer (10) mit vier M4 x 12mm Maschinenschrauben (102) an der Computerhalterung. **Drehen Sie zunächst alle Maschinenschrauben lose ein, dann ziehen diese fest.**



9. **WICHTIG:** Lassen Sie eine zweite Person den Trainingscomputer (10) in eine ebene Position bringen. Während die zweite Person den Trainingscomputer stabil hält, ziehen Sie den M10 x 52mm Bolzen (94) fest.

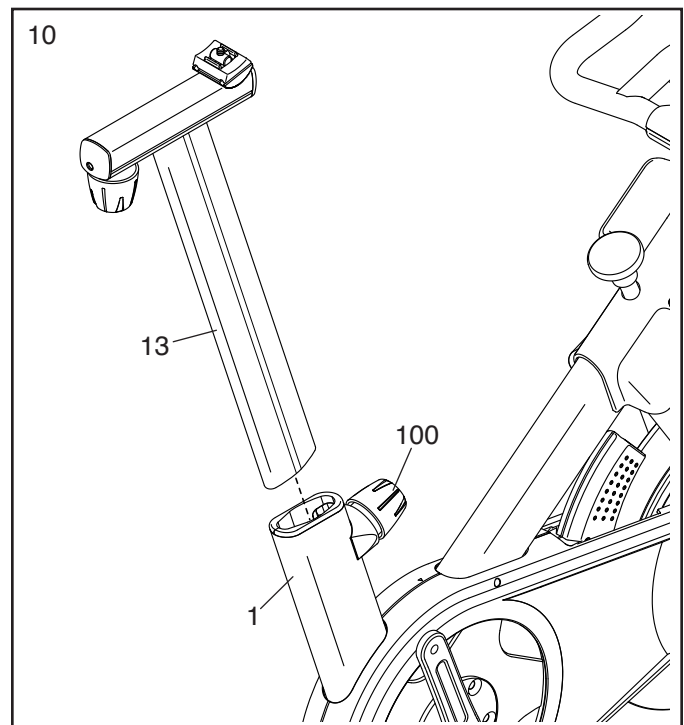
Als Nächstes richten Sie die Kurzhantel-Ablage (38) so aus, dass die größte Öffnung (E) nach vorn gerichtet ist.

**Tipp:** Vermeiden Sie es, die Kabel (C) einzuklemmen. Befestigen Sie die Kurzhantel-Ablage (38) mit vier M4 x 14mm Schrauben (17) an der Computerstütze (8). **Drehen Sie zunächst alle Schrauben lose ein, dann ziehen diese fest.**



10. Richten Sie die Sattelstütze (13) wie abgebildet aus.

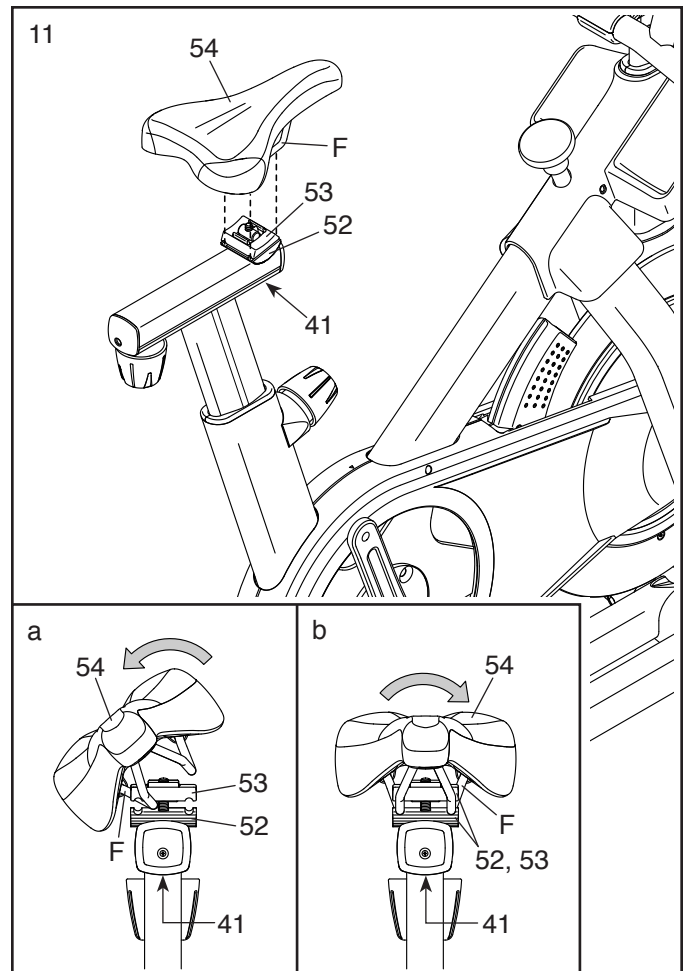
Lockern Sie den gezeigten Stützenknauf (100). Als Nächstes führen Sie die Sattelstütze (13) in den Rahmen (1) ein und schieben Sie die Sattelstütze auf die gewünschte Höhe. Dann ziehen Sie den Stützenknauf fest.



11. **Hinweis: Sie können Ihren eigenen Sattel befestigen, falls gewünscht.**

**Siehe eingesetzte Abbildung a.** Kippen Sie den Sattel (54) auf eine Seite und schieben Sie eine der Schienen (F) so weit wie möglich zwischen die untere Sattelklemme (52) und die obere Sattelklemme (53). Falls notwendig, lockern Sie die M8 Sattelschraube (41) ein wenig mehr.

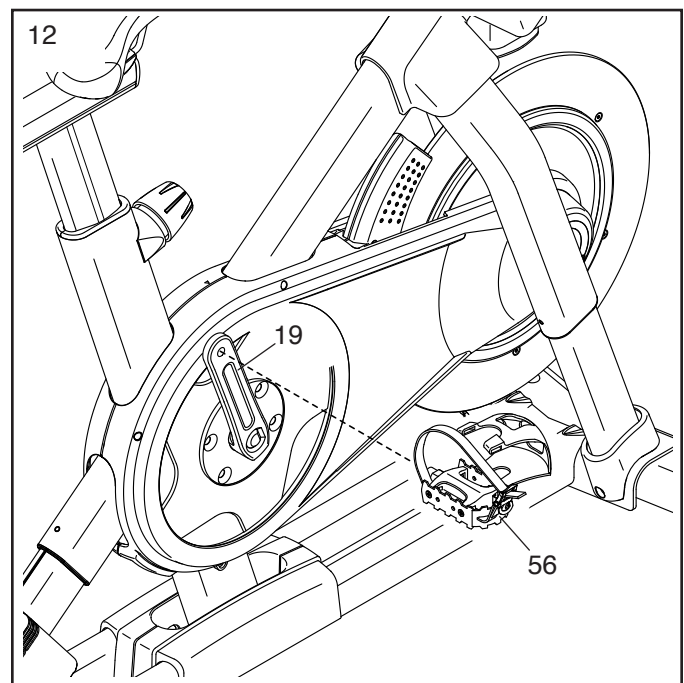
**Siehe eingesetzte Abbildung b.** Kippen Sie den Sattel (54) wie abgebildet nach unten und schieben Sie die andere Schiene (F) zwischen die Sattelklemmen (52, 53). **Stellen Sie sicher, dass sich beide Schienen in den Rillen der Sattelklemmen befinden und dass der Sattel gerade und eben ist.** Dann ziehen Sie die Sattelschraube (41) fest an.



12. **Hinweis: Sie können Ihre eigenen Pedale befestigen, falls gewünscht.**

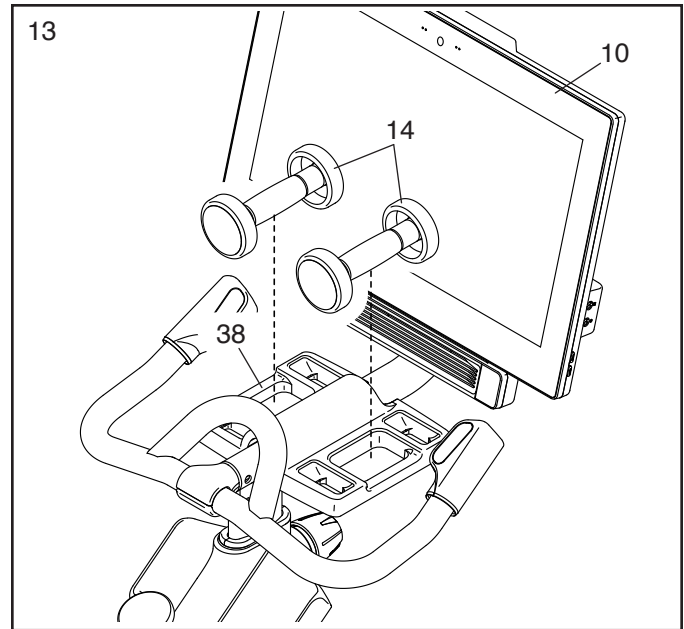
Identifizieren Sie das rechte Pedal (56). Mithilfe eines Rollgabelschlüssels ziehen Sie das rechte Pedal **im Uhrzeigersinn** im rechten Kurbelarm (19) **fest** an.

**Ziehen Sie das linke Pedal (nicht abgebildet) gegen den Uhrzeigersinn im linken Kurbelarm (nicht abgebildet) fest an. WICHTIG: Sie müssen das linke Pedal gegen den Uhrzeigersinn drehen um es zu befestigen.**



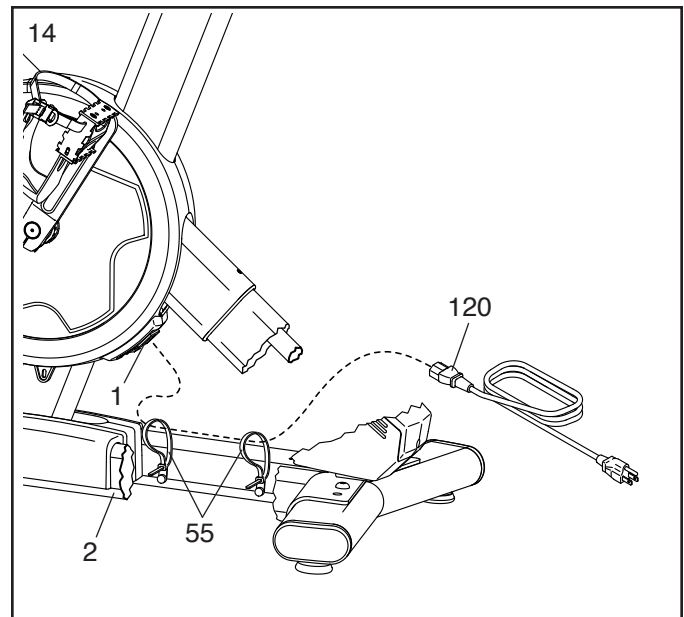
13. Legen Sie die zwei Kurzhanteln (14) in die Kurzhantel-Ablage (38).

**WICHTIG: Seien Sie vorsichtig, dass Sie nicht mit den Kurzhanteln (14) gegen den Trainingscomputer (10) stoßen, wenn Sie die Kurzhanteln nach jeder Verwendung in die Kurzhantel-Ablage (38) legen.**



14. Stecken Sie das geeignete Netzkabel (120) in die Buchse am Rahmen (1).

Als Nächstes führen Sie das Netzkabel (120) durch die zwei verankerten Kabelbinder (55) an der Basis (2), wie abgebildet. Dann ziehen Sie die verankerten Kabelbinder zu.



15. **Nachdem das Studio-Rad zusammengebaut wurde, prüfen Sie es, um sicherzustellen, dass es richtig zusammengebaut wurde und richtig funktioniert. Achten Sie darauf, dass alle Teile richtig festgezogen sind, bevor Sie das Studio-Rad verwenden.** Überzählige Teile könnten beigefügt sein. Legen Sie eine Unterlage unter das Studio-Rad, um den Boden zu schützen.

# DAS STUDIO-RAD VERWENDEN

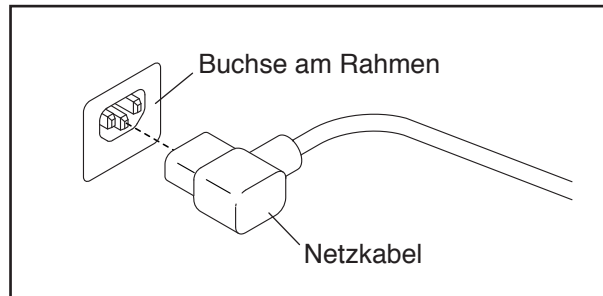
## DAS NETZKABEL EINSTECKEN

Dieses Produkt muss geerdet sein. Sollte es zu einer Fehlfunktion oder Betriebsstörung kommen, bietet Erdung den Weg des geringsten Widerstands für elektrischen Strom, damit das Risiko eines Stromschlags verringert wird. Das Netzkabel dieses Produkts hat einen Geräteschutzleiter und einen Schutzanschluss. **WICHTIG: Falls das Netzkabel beschädigt wird, muss es mit einem Netzkabel ersetzt werden, das vom Hersteller empfohlen wird.**

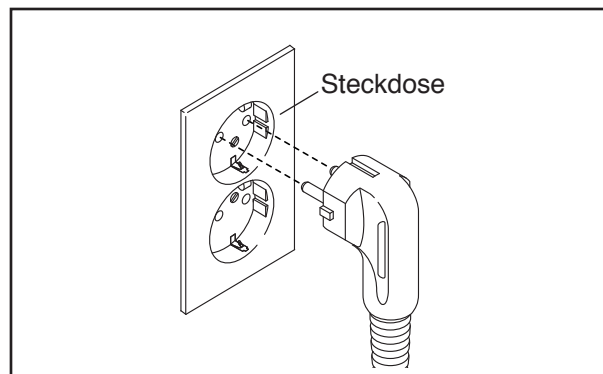
**⚠️ GEFAHR:** Wird ein Geräteschutzleiter falsch angebracht, kann es zu erhöhtem Risiko eines Stromschlags führen. Lassen Sie es von einem qualifizierten Elektriker oder Kundendiensttechniker überprüfen, falls Sie sich unsicher sind, ob das Produkt richtig geerdet ist. Verändern Sie nichts am beige-fügten Stecker. Falls er nicht in die Steckdose passt, lassen Sie von einem qualifizierten Elektriker eine passende Steckdose einbauen.

Befolgen Sie die unten angegebenen Schritte, um das Netzkabel einzustecken.

1. Stecken Sie das gezeigte Ende des Netzkabels in die Buchse am Rahmen.



2. Stecken Sie das Netzkabel in eine angemessene Steckdose, die den örtlichen Richtlinien und Verordnungen gemäß richtig installiert und geerdet wurde.



## FUNKTIONEN DES STUDIO-RADS

### Wattmessung

Jedes Studio-Rad wurde kalibriert, um Ihre Abgabeleistung zu messen und es Ihnen zu ermöglichen, Ihre Wattleistung und Ihre Umdrehungen pro Minute direkt am Trainingscomputer zu verfolgen.

Durch Verfolgen Ihrer Wattleistung und Umdrehungen pro Minute können Sie sehen, wie hart Sie trainieren, und darauf achten, dass Sie sich herausfordern und verbessern.

### Das Neigungssystem

Das Studio-Rad kann sich nach oben und unten neigen, um Außengelände realistisch zu simulieren. Wenn Sie mit iFit® Kartenworkouts von Trainingsrouten erstellen oder verwenden (siehe Computer-Anweisungen, beginnend auf Seite 19, für weitere Informationen), neigt sich das Studio-Rad automatisch nach oben und unten, um dem tatsächlichen Gelände zu entsprechen.

### Interaktiver WLAN-Trainingscomputer mit Touchscreen

Der WLAN-Trainingscomputer mit Touchscreen funktioniert mit iFit, um Ihnen zu Hause eine interaktive und immersive Studio-Erfahrung zu ermöglichen, womit Sie virtuell an Indoor-Cycling-Gruppenkursen, die von Einzeltrainer geleitet werden, teilnehmen und Workouts auf der ganzen Welt erleben können.

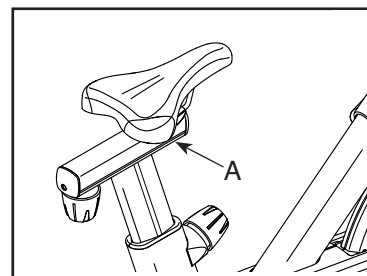
## DIE GESTALTUNG DES STUDIO-RADS EINSTELLEN

Das Studio-Rad kann so eingestellt werden, dass es den Ausmaßen Ihres Rennrads entspricht. Dadurch erreicht man die richtige Form beim Trainieren und man trainiert die richtigen Muskeln. **Nehmen Sie immer nur kleine Änderungen an den Einstellungen vor und treten Sie dann die Pedale des Studio-Rads, um die Einstellungen zu überprüfen.**

### Die Neigung des Sattels einstellen

Sie können die Neigung des Sattels auf die Position einstellen, die für Sie am angenehmsten ist. Sie können auch Ihren Sattel nach vorn oder hinten einstellen, um die Bequemlichkeit zu verbessern oder die Distanz zur Griffstange einzustellen.

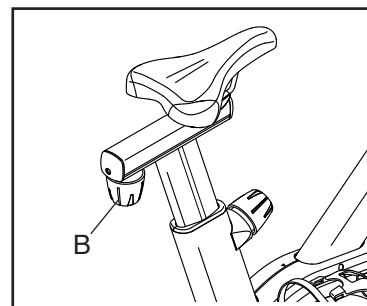
Um den Sattel einzustellen, lockern Sie zuerst die Sattelschraube (A) im Träger um einige Drehungen. Als Nächstes neigen Sie den Sattel nach oben oder unten oder schieben Sie den Sattel nach vorn oder hinten auf die gewünschte Position. Dann ziehen Sie die Sattelschraube wieder fest.



**Hinweis: Sie können den Sattel entfernen und Ihren eigenen Sattel am Studio-Rad befestigen, falls gewünscht.**

### Den Sattelträger einstellen

Um die Position des Trägers einzustellen, lockern Sie den Trägerknopf (B), bewegen Sie den Sattelträger nach vorn oder hinten auf die gewünschte Position und ziehen Sie dann den Trägerknopf fest an.



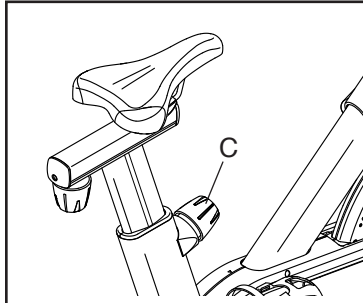


## Die Sattelstütze einstellen

Für ein wirkungsvolles Training sollte der Sattel in der richtigen Höhe angebracht sein. Während Sie die Pedale treten, sollten Ihre Knie leicht gebeugt sein, wenn sich die Pedale in der niedrigsten Position befinden.

Um die Sattelstütze einzustellen, lockern Sie den Stützenknauf (C), bewegen Sie die Sattelstütze nach oben oder unten und ziehen Sie dann den Stützenknauf fest an. **WICHTIG:**

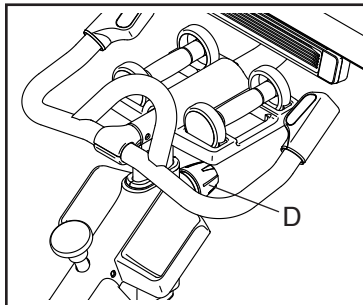
**Erhöhen Sie die Sattelstütze nicht weiter als bis zur Markierung „MAX“ (Maximum) an der Sattelstütze.**



## Die Griffstangenstütze einstellen

Um die Griffstangenstütze einzustellen, lockern Sie den Stützenknauf (D), bewegen Sie die Griffstangenstütze nach oben oder unten und ziehen Sie dann den Stützenknauf fest an.

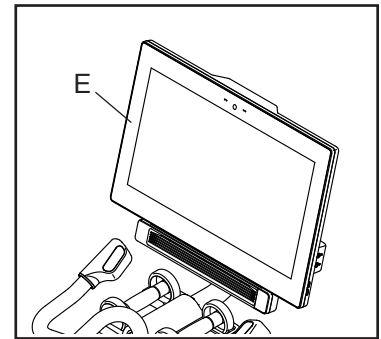
**WICHTIG: Erhöhen Sie die Griffstangenstütze nicht weiter als bis zur Markierung „MAX“ (Maximum) an der Griffstangenstütze.**



## Die Position des Trainingscomputers einstellen

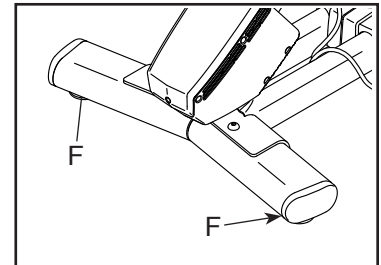
Der Trainingscomputer (E) lässt sich nach oben, nach unten oder seitlich einstellen. Um die Position des Trainingscomputers einzustellen, halten Sie einfach den Trainingscomputer an beiden Seiten fest und drücken Sie ihn in die gewünschte Position.

Sie können den Trainingscomputer ganz zur Seite drehen, damit Sie ihn sehen können, während Sie neben dem Studio-Rad stehen, um Übungen mit den Kurzhanteln oder andere Übungen auf dem Boden zu machen.



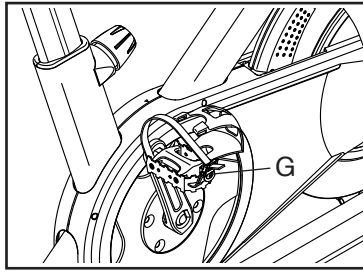
## DAS STUDIO-RAD NIVELLIEREN

Wenn das Studio-Rad während des Benutzens leicht auf dem Boden wackelt, drehen Sie einen oder beide Nivellierfüße (F) unter dem hinteren Stabilisator, bis das Wackeln behoben ist.



## DIE PEDALE BENUTZEN

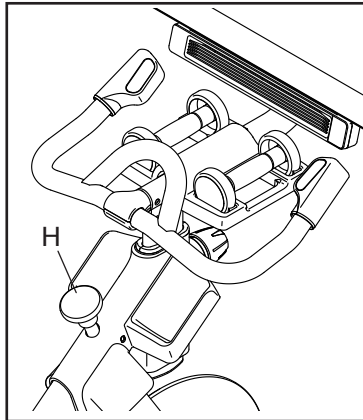
Um die Pedale zu benutzen, schieben Sie Ihre Schuhe in die Fußkörbe und ziehen an den Enden der Fußriemen. Um die Fußriemen einzustellen, halten Sie die Vorsprünge (G) an den Schnallen gedrückt, stellen die Fußriemen auf die gewünschte Position ein und lassen dann die Vorsprünge los.



**Hinweis:** Sie können die Pedale entfernen und Ihre eigenen Pedale am Studio-Rad befestigen, falls gewünscht.

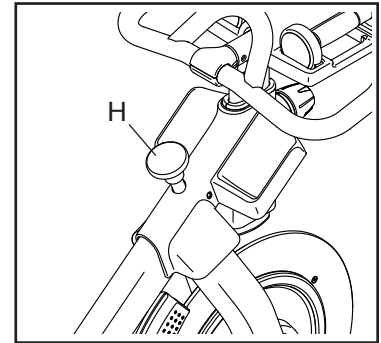
## DEN BREMSKNAUF VERWENDEN

Um den Widerstand der Pedale zu ändern, drücken Sie die Knöpfe an der rechten Griffstange (siehe Schritt 3 auf Seite 22). **Um das Schwungrad zu stoppen, drücken Sie den Bremsknopf (H).** Das Schwungrad wird kurzerhand zum völligen Stillstand kommen.

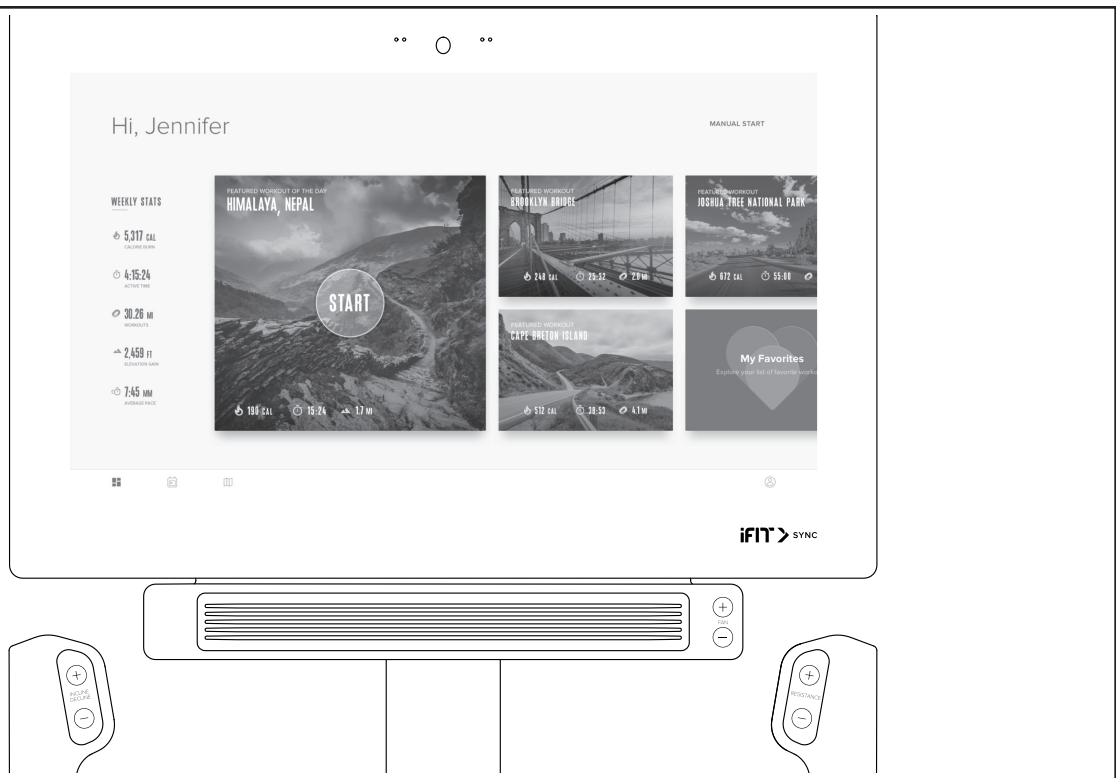


## DAS STUDIO-RAD SPERREN

**WICHTIG: Sperren Sie das Studio-Rad, wenn es nicht benutzt wird.** Um das Studio-Rad zu sperren, drücken Sie den Bremsknopf (H) nach unten und ziehen ihn fest an. Dies sperrt das Studio-Rad, damit sich das Schwungrad nicht drehen kann. Um das Studio-Rad zu entsperren, lockern Sie den Bremsknopf.



## COMPUTER-DIAGRAMM



## FUNKTIONEN DES TRAININGSCOMPUTERS

Der fortschrittliche Trainingscomputer bietet eine Reihe von Funktionen an, die dazu bestimmt sind, Ihre Workouts wirkungsvoller und angenehmer zu machen.

Der Trainingscomputer ist mit drahtloser Technologie ausgestattet, die es dem Trainingscomputer ermöglicht, eine Verbindung mit iFit herzustellen. Mit iFit können Sie auf eine große und vielfältige Workout-Bibliothek zugreifen, Ihre eigenen Workouts erstellen, Ihre Workout-Resultate verfolgen und auf viele weitere Funktionen zugreifen.

Zusätzlich bietet der Trainingscomputer eine Auswahl an integrierten Workouts an. Jedes Workout steuert automatisch den Widerstand der Pedale und die Neigung des Rahmens, während es Sie durch eine effektive Trainingseinheit führt.

Wenn Sie den manuellen Modus des Trainingscomputers verwenden, können Sie den Widerstand der Pedale und die Neigung des Rahmens auf Tastendruck ändern.

Während Sie trainieren, zeigt der Trainingscomputer fortlaufend Trainingsrückmeldung an. Sie können auch Ihre Herzfrequenz mithilfe eines zusätzlich erhältlichen Brustgurt-Pulsmessers messen (siehe Seite 29 für weitere Informationen).

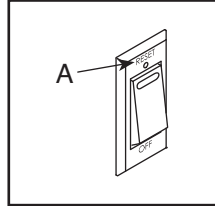
Sie können während des Trainings auch Ihre Lieblings-Workoutmusik oder Hörbücher durch das Lautsprechersystem des Trainingscomputers anhören.

**Um den Strom einzuschalten**, siehe Seite 20. **Um zu lernen, wie man den Touchscreen benutzt**, siehe Seite 20. **Um den Trainingscomputer einzurichten**, siehe Seite 21.

## DEN STROM EINSCHALTEN

**WICHTIG:** Falls das Studio-Rad kalten Temperaturen ausgesetzt wurde, lassen Sie es sich erst auf Zimmertemperatur erwärmen, bevor Sie den Strom einschalten. Andernfalls könnten Sie den Trainingscomputer oder andere elektronische Teile beschädigen.

Stecken Sie das Netzkabel ein (siehe DAS NETZKABEL EINSTECKEN auf Seite 15). Als Nächstes machen Sie den Netzschalter am Rahmen in der Nähe des Netzkabels ausfindig. Drücken Sie den Netzschalter in die Stellung Reset (zurückgesetzt) (A).



Dann schaltet sich der Trainingscomputer ein und ist einsatzbereit. **Hinweis: Wenn Sie den Strom das erste Mal einschalten, wird das Neigungssystem möglicherweise automatisch kalibriert.** Der Rahmen bewegt sich während der Kalibrierung nach oben und unten. Wenn sich der Rahmen nicht mehr bewegt, ist das Neigungssystem kalibriert.

**WICHTIG:** Falls sich das Neigungssystem nicht automatisch kalibriert, kalibrieren Sie das Neigungssystem manuell (siehe Schritt 6 auf Seite 21).

## DEN TOUCHSCREEN BENUTZEN

Der Trainingscomputer verfügt über ein Tablet mit vollfarbigem Touchscreen. Die folgenden Informationen unterstützen Sie bei der Verwendung des Touchscreens:

- Der Trainingscomputer funktioniert ähnlich wie andere Tablets. Sie können den Finger über den Bildschirm gleiten lassen oder mit dem Finger wischen, um bestimmte Abbildungen auf dem Bildschirm zu verschieben, wie z. B. die Anzeigen eines Workouts.
- Um Informationen in ein Textfeld eingeben zu können, berühren Sie das Textfeld um die Tastatur zu sehen. Um Zahlen oder andere Zeichen an der Tastatur zu verwenden, drücken Sie **?123**. Um weitere Zeichen zu sehen, berühren Sie **Alt**. Berühren Sie **Alt** noch einmal, um zur Zahlentastatur zurückzukehren. Um zur Alphabet-Tastatur zurückzukehren, berühren Sie **ABC**. Um einen Großbuchstaben zu verwenden, berühren Sie die Umschalttaste (nach oben zeigendes Pfeilsymbol). Um mehrere Großbuchstaben zu verwenden, berühren Sie die Umschalttaste wiederum. Um wieder zur Kleinbuchstaben-Tastatur zu gelangen, berühren Sie die Umschalttaste ein drittes Mal. Um das letzte Zeichen zu löschen, berühren Sie die Löschtaste (rückwärts zeigender Pfeil mit einem X-Symbol).

## DEN TRAININGSCOMPUTER EINRICHTEN

Bevor Sie das Studio-Rad zum ersten Mal benutzen, richten Sie den Trainingscomputer ein.

### 1. Eine Verbindung mit Ihrem drahtlosen Netzwerk herstellen.

Um iFit-Workouts und mehrere andere Funktionen des Trainingscomputers zu verwenden, muss der Trainingscomputer mit einem drahtlosen Netzwerk verbunden sein. Befolgen Sie die Aufforderungen auf dem Bildschirm, um den Trainingscomputer mit Ihrem drahtlosen Netzwerk zu verbinden.

### 2. Einstellungen anpassen.

Befolgen Sie die Aufforderungen auf dem Bildschirm, um die gewünschte Maßeinheit und Ihre Zeitzone einzustellen.

Hinweis: Um diese Einstellungen später zu ändern, siehe DIE COMPUTEREINSTELLUNGEN ÄNDERN auf Seite 26.

### 3. Sich in ein iFit-Konto einloggen oder ein iFit-Konto erstellen.

Befolgen Sie die Aufforderungen auf dem Bildschirm, um sich in Ihr iFit-Konto einzuloggen oder ein iFit-Konto zu erstellen.

### 4. Den Trainingscomputer erkunden.

Wenn Sie den Trainingscomputer zum ersten Mal verwenden, führt eine Einführungspräsentation Sie durch die Funktionen des Trainingscomputers. Hinweis: Um die Einführungspräsentation jederzeit wieder anzusehen, berühren Sie die Profil-Taste (Menschensymbol) im unteren Bildschirmbereich, berühren Sie *Settings* (Einstellungen) und dann *How It Works* (wie es funktioniert).

### 5. Auf Firmware-Aktualisierungen überprüfen.

Als Erstes berühren Sie die Profil-Taste, dann *Settings*, dann *Maintenance* (Wartung) und dann *Update* (Aktualisierung). Der Trainingscomputer nimmt eine Überprüfung auf Firmware-Aktualisierungen vor. Weitere Informationen finden Sie unter DIE COMPUTEREINSTELLUNGEN ÄNDERN auf Seite 26.

## 6. Das Neigungssystem kalibrieren.

Als Erstes berühren Sie die Profil-Taste, dann *Settings*, dann *Maintenance* und dann *Calibrate Incline* (Neigung kalibrieren). Der Rahmen bewegt sich während der Kalibrierung nach oben und unten. Weitere Informationen finden Sie unter DIE COMPUTEREINSTELLUNGEN ÄNDERN auf Seite 26.

Der Trainingscomputer ist jetzt für Ihr Training bereit. Auf den folgenden Seiten finden Sie Informationen über die Workouts und andere Funktionen des Trainingscomputers.

**Informationen zur Verwendung des manuellen Modus** finden Sie auf dieser Seite. **Um ein Kartenworkout oder ein integriertes Workout zu verwenden**, siehe Seite 23. **Um ein selbstgezeichnetes Kartenworkout zu erstellen**, siehe Seite 24. **Um ein iFit-Workout zu verwenden**, siehe Seite 25.

**Um Computereinstellungen zu ändern**, siehe Seite 26. **Um eine Verbindung mit einem drahtlosen Netzwerk herzustellen**, siehe Seite 28. **Um das Lautsprechersystem zu verwenden**, siehe Seite 28. **Um ein HDMI-Kabel anzuschließen**, siehe Seite 29.

Hinweis: Sollte sich eine Plastikfolie auf dem Bildschirm befinden, entfernen Sie diese.

## DEN MANUELLEN MODUS VERWENDEN

### 1. Berühren Sie den Bildschirm oder drücken Sie eine beliebige Taste am Trainingscomputer, um den Trainingscomputer einzuschalten.

Siehe DEN STROM EINSCHALTEN auf Seite 20. Hinweis: Es kann einige Momente dauern, bis der Trainingscomputer betriebsbereit ist.

### 2. Das Hauptmenü wählen.

Wenn Sie den Trainingscomputer einschalten, erscheint das Hauptmenü auf dem Bildschirm nachdem der Trainingscomputer hochgefahren ist.

Wenn Sie sich in einem Workout befinden, berühren Sie *Pause*, dann *End* (Ende) und dann *Finish* (fertig), um zum Hauptmenü zurückzukehren. Wenn Sie sich in den Einstellungsmenüs befinden, drücken Sie die Zurück-Taste (Pfeilsymbol) und dann die Schließ Taste (X-Symbol), um zum Hauptmenü zurückzukehren.

### 3. Nach Wunsch den Widerstand der Pedale und die Neigung des Rahmens ändern.

Berühren Sie *Manual Start* (manueller Start) und fangen Sie an zu treten.

Sie können den Widerstand der Pedale ändern, indem Sie die Erhöhungstaste und Verringerungstaste Resistance (Widerstand) an der rechten Griffstange drücken.

Sie können auch die Neigung des Rahmens ändern, indem Sie die Erhöhungstaste und Verringerungstaste Incline/Decline (Neigung) an der linken Griffstange drücken.

Hinweis: Nachdem Sie eine Taste drücken, dauert es einen Moment, bis die Pedale den gewählten Widerstandsgrad erreichen oder der Rahmen den gewählten Neigungsgrad erreicht.

### 4. Ihren Fortschritt verfolgen.

Der Trainingscomputer bietet einige Display-Modi an. Der gewählte Display-Modus bestimmt, welche Workout-Informationen angezeigt werden.

Um den gewünschten Display-Modus zu wählen oder Statistiken und Diagramme anzusehen, ziehen Sie den Finger nach unten über den Bildschirm. Sie können auch die Mehr-Taste (Symbol +) berühren, um Statistiken oder Diagramme anzusehen.

Falls gewünscht, stellen Sie den Lautstärkepegel ein, indem Sie die Lautstärke-Erhöhungstaste und -Verringerungstaste an der rechten Seite des Trainingscomputers drücken.

Um das Workout vorübergehend anzuhalten, berühren Sie einfach den Bildschirm oder hören Sie auf zu treten. Um das Workout wieder aufzunehmen, fangen Sie einfach wieder an zu treten.

Um die Trainingseinheit zu beenden, berühren Sie zunächst den Bildschirm, damit das Workout pausiert. Als Nächstes berühren Sie *End*. Eine Workout-Zusammenfassung erscheint auf dem Bildschirm. Falls gewünscht, können Sie Ihre Ergebnisse mithilfe einer der Optionen auf dem Bildschirm veröffentlichen. Dann berühren Sie *Finish*, um zum Hauptmenü zurückzukehren.

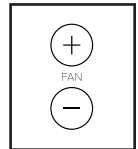
### 5. Auf Wunsch einen Pulsmesser tragen und Ihre Herzfrequenz messen.

Sie können einen zusätzlich erhältlichen Pulsmesser tragen, um Ihre Herzfrequenz zu messen. Mehr Informationen über den zusätzlich erhältlichen Pulsmesser finden Sie auf Seite 29. Hinweis: Der Trainingscomputer ist mit Bluetooth® Smart Pulsmessern kompatibel.

Wenn Ihr Herzschlag erkannt wird, wird Ihre Herzfrequenz angezeigt.

### 6. Den Ventilator auf Wunsch einschalten.

Der Ventilator hat mehrere Geschwindigkeitseinstellungen, einschließlich eines automatischen Modus. Wenn der automatische Modus gewählt ist, erhöht oder verringert sich die Geschwindigkeit des Ventilators automatisch, wenn sich Ihre Trittggeschwindigkeit erhöht oder verringert. Drücken Sie wiederholt die Erhöhungstaste und Verringerungstaste Fan (Ventilator), um eine Ventilatorgeschwindigkeit zu wählen oder den Ventilator auszuschalten.



Hinweis: Wenn die Pedale einige Zeit nicht in Bewegung sind, während das Hauptmenü gewählt ist, schaltet sich der Ventilator automatisch aus.

### 7. Nach dem Training das Netzkabel herausziehen.

Wenn Sie mit dem Training fertig sind, drücken Sie den Netzschalter in die Stellung Off (aus) und ziehen Sie das Netzkabel heraus. **WICHTIG: Andernfalls können die elektronischen Teile am Studio-Rad vorzeitig abgenutzt werden.**

## EIN KARTENWORKOUT ODER INTEGRIERTES WORKOUT VERWENDEN

### 1. Berühren Sie den Bildschirm oder drücken Sie eine beliebige Taste am Trainingscomputer, um den Trainingscomputer einzuschalten.

Siehe DEN STROM EINSCHALTEN auf Seite 20. Hinweis: Es kann einige Momente dauern, bis der Trainingscomputer betriebsbereit ist.

### 2. Das Hauptmenü oder die Workout-Bibliothek wählen.

Wenn Sie den Trainingscomputer einschalten, erscheint das Hauptmenü auf dem Bildschirm nachdem der Trainingscomputer hochgefahren ist.

Wenn Sie sich in einem Workout befinden, berühren Sie *Pause*, dann *End* (Ende) und dann *Finish* (fertig), um zum Hauptmenü zurückzukehren. Wenn Sie sich in den Einstellungsmenüs befinden, drücken Sie die Zurück-Taste (Pfeilsymbol) und dann die Schließaste (X-Symbol), um zum Hauptmenü zurückzukehren.

Berühren Sie die Tasten im unteren Bildschirmbereich, um entweder das Hauptmenü oder die Workout-Bibliothek zu wählen.

### 3. Ein Workout wählen.

Um ein Workout von dem Hauptmenü oder der Workout-Bibliothek zu wählen, berühren Sie einfach die gewünschte Workout-Taste auf dem Bildschirm. Lassen Sie den Finger über den Bildschirm gleiten oder wischen Sie mit dem Finger, um nach oben oder unten zu scrollen, falls nötig.

Hinweis: Um ein Kartenworkout zu benutzen, muss der Trainingscomputer mit einem drahtlosen Netzwerk verbunden sein (siehe EINE VERBINDUNG MIT EINEM DRAHTLOSEN NETZWERK HERSTELLEN auf Seite 28).

Die angebotenen Kartenworkouts auf Ihrem Trainingscomputer ändern sich zeitweise. Um eines der angebotenen Kartenworkouts für künftige Verwendung zu speichern, können Sie es als Favoriten hinzufügen, indem Sie die Favoritentaste (Herzsymbol) berühren. Sie müssen in Ihrem iFit-Konto eingeloggt sein, um ein angebotenes Kartenworkout zu speichern (siehe Schritt 3 auf Seite 25).

Um für ein Workout eine eigene Karte zu zeichnen, siehe EIN SELBSTGEZEICHNETES KARTENWORKOUT ERSTELLEN auf Seite 24.

Wenn Sie ein Workout wählen, zeigt der Bildschirm eine Workout-Übersicht an, die Einzelheiten wie die Dauer und Distanz des Workouts sowie die ungefähre Anzahl von Kalorien, die Sie während des Workouts verbrennen werden, enthält.

### 4. Das Workout beginnen.

Berühren Sie *Start*, um das Workout zu starten.

Während einiger Workouts zeigt der Bildschirm eine Karte der Route und eine Markierung, die Ihren Fortschritt anzeigt. Berühren Sie die Tasten auf dem Bildschirm, um die gewünschten Karten-Optionen zu wählen.

Die Display-Modi zeigen Ihren Fortschritt auch an. Um den gewünschten Display-Modus zu wählen oder Statistiken und Diagramme anzusehen, wischen Sie nach unten über den Bildschirm. Sie können auch die Mehr-Taste (Symbol +) berühren, um Statistiken oder Diagramme anzusehen.

Das Workout wird auf dieselbe Weise wie der manuelle Modus funktionieren (siehe Seite 21).

Während einiger Workouts zeigt der Bildschirm möglicherweise eine Zielgeschwindigkeit an. Halten Sie Ihre Trittschwindigkeit während des Trainings in der Nähe der Zielgeschwindigkeit, die auf dem Bildschirm angezeigt wird. Möglicherweise erscheint eine Meldung, die Sie auffordert, Ihre Trittschwindigkeit zu erhöhen, zu verringern oder beizubehalten.

**WICHTIG: Die Zielgeschwindigkeit soll nur zur Motivation dienen. Ihre tatsächliche Trittschwindigkeit kann langsamer als Ihre Zielgeschwindigkeit sein. Achten Sie darauf, eine Trittschwindigkeit einzuhalten, die für Sie angenehm ist.**

Falls der Widerstandsgrad oder Neigungsgrad zu hoch oder zu niedrig ist, können Sie sich über die Einstellung hinwegsetzen, indem Sie die Tasten Resistance (Widerstand) oder Incline/Decline (Neigung) drücken. **Wenn Sie eine der Tasten Resistance drücken**, können Sie dann den Widerstandsgrad manuell steuern (siehe Schritt 3 auf Seite 22). **Wenn Sie eine der Tasten Incline/Decline drücken**, können Sie dann den Neigungsgrad manuell steuern (siehe Schritt 3 auf Seite 22). **Um zu der vorprogrammierten Widerstands- und Neigungseinstellung des Workouts zurückzukehren**, berühren Sie *Follow Workout* (Workout folgen).

**Hinweis: Das in der Workout-Beschreibung angegebene Kalorienziel ist eine geschätzte Anzahl von Kalorien, die Sie während des Workouts verbrennen werden. Die tatsächliche Anzahl von verbrannten Kalorien hängt von mehreren Faktoren ab, wie z. B. Ihrem Gewicht. Zusätzlich wird die Anzahl der Kalorien, die Sie verbrennen, beeinflusst, wenn Sie den Widerstands- oder Neigungsgrad des Rahmens während des Workouts manuell ändern.**

Um das Workout vorübergehend anzuhalten, berühren Sie einfach den Bildschirm oder hören Sie auf zu treten. Um das Workout zu beenden, berühren Sie *End*. Um das Workout wieder aufzunehmen, fangen Sie einfach wieder an zu treten.

Wenn das Workout zu Ende kommt, erscheint auf dem Bildschirm eine Workout-Zusammenfassung. Falls gewünscht, können Sie Ihre Ergebnisse mithilfe einer der Optionen auf dem Bildschirm veröffentlichen. Dann berühren Sie *Finish*, um zum Hauptmenü zurückzukehren.

## 5. Ihren Fortschritt verfolgen.

Siehe Schritt 4 auf Seite 22.

## 6. Auf Wunsch einen Pulsmesser tragen und Ihre Herzfrequenz messen.

Siehe Schritt 5 auf Seite 22.

## 7. Den Ventilator auf Wunsch einschalten.

Siehe Schritt 6 auf Seite 22.

## 8. Nach dem Training das Netzkabel herausziehen.

Siehe Schritt 7 auf Seite 22.

## EIN SELBSTGEZEICHNETES KARTENWORKOUT ERSTELLEN

### 1. Berühren Sie den Bildschirm oder drücken Sie eine beliebige Taste am Trainingscomputer, um den Trainingscomputer einzuschalten.

Siehe DEN STROM EINSCHALTEN auf Seite 20. Hinweis: Es kann einige Momente dauern, bis der Trainingscomputer betriebsbereit ist.

### 2. Ein selbstgezeichnetes Kartenworkout wählen.

Wenn Sie den Trainingscomputer einschalten, erscheint das Hauptmenü auf dem Bildschirm nachdem der Trainingscomputer hochgefahren ist.

Wenn Sie sich in einem Workout befinden, berühren Sie *Pause*, dann *End* (Ende) und dann *Finish* (fertig), um zum Hauptmenü zurückzukehren. Wenn Sie sich in den Einstellungsmenüs befinden, drücken Sie die Zurück-Taste (Pfeilsymbol) und dann die Schließ Taste (X-Symbol), um zum Hauptmenü zurückzukehren.

Um ein selbstgezeichnetes Kartenworkout zu wählen, berühren Sie die Kartenzeichnungstaste (Kartensymbol) im unteren Bildschirmbereich.

### 3. Ihre Karte zeichnen.

Navigieren Sie zu dem Bereich auf der Karte, in dem Sie Ihr Workout zeichnen möchten, indem Sie die Finger über den Bildschirm gleiten lassen. Berühren Sie den Bildschirm, um den Anfangspunkt Ihres Workouts hinzuzufügen. Dann berühren Sie den Bildschirm, um den Endpunkt Ihres Workouts hinzuzufügen.

Falls Sie Ihr Workout am gleichen Punkt beginnen und beenden möchten, berühren Sie *Loop* (Schleife) oder *Out & Back* (hin und zurück) auf der linken Seite des Bildschirms. Ebenfalls können Sie wählen, ob Ihr Workout auf die Straße ausgerichtet wird.

Falls Sie einen Fehler machen, berühren Sie *Undo* (rückgängig) auf der linken Seite des Bildschirms.

Der Bildschirm zeigt die Höhen- und Distanzstatistiken für Ihr Workout an.



#### 4. Ihr Workout speichern.

Berühren Sie *Save New Workout* (neues Workout speichern), um Ihr Workout zu speichern. Falls gewünscht, können Sie einen Namen und eine Beschreibung Ihres Workouts eingeben. Dann berühren Sie die Weiter-Taste (Symbol >).

#### 5. Das Workout beginnen.

Berühren Sie *Start*, um das Workout zu starten. Das Workout funktioniert auf dieselbe Weise wie ein Kartenworkout oder integriertes Workout (siehe Seite 23).

#### 6. Ihren Fortschritt verfolgen.

Siehe Schritt 4 auf Seite 22.

#### 7. Auf Wunsch einen Pulsmesser tragen und Ihre Herzfrequenz messen.

Siehe Schritt 5 auf Seite 22.

#### 8. Den Ventilator auf Wunsch einschalten.

Siehe Schritt 6 auf Seite 22.

#### 9. Nach dem Training das Netzkabel herausziehen.

Siehe Schritt 7 auf Seite 22.

## EIN IFIT-WORKOUT BENUTZEN

Um ein iFit-Workout zu benutzen, muss der Trainingscomputer mit einem drahtlosen Netzwerk verbunden sein (siehe EINE VERBINDUNG MIT EINEM DRAHTLOSEN NETZWERK HERSTELLEN auf Seite 28). Ein iFit-Konto ist auch notwendig.

### 1. Workouts zu Ihrem Verzeichnis auf iFit.com hinzufügen.

Öffnen Sie einen Internet-Browser auf Ihrem Computer, Smartphone, Tablet oder einem anderen Gerät, besuchen Sie iFit.com und loggen Sie sich in Ihr iFit-Konto ein.

Als Nächstes navigieren Sie zu Menu (Menü) > Library (Bibliothek) auf der Webseite. Nun können Sie sich alle Workoutprogramme in der Bibliothek anschauen und denen, die Sie interessieren, beitreten.

Dann navigieren Sie zu Menu > Schedule (Verzeichnis), um Ihr Verzeichnis zu sehen. Alle Workouts, denen Sie beigetreten sind, erscheinen in diesem Verzeichnis. Sie können die Workouts in Ihrem Verzeichnis so arrangieren oder löschen, wie Sie wollen.

Nehmen Sie sich Zeit, die iFit.com Webseite zu erforschen, bevor Sie sich ausloggen.

### 2. Das Hauptmenü wählen.

Wenn Sie den Trainingscomputer einschalten, erscheint das Hauptmenü auf dem Bildschirm nachdem der Trainingscomputer hochgefahren ist.

Wenn Sie sich in einem Workout befinden, berühren Sie *Pause*, dann *End* (Ende) und dann *Finish* (fertig), um zum Hauptmenü zurückzukehren. Wenn Sie sich in den Einstellungsmenüs befinden, drücken Sie die Zurück-Taste (Pfeilsymbol) und dann die Schließaste (X-Symbol), um zum Hauptmenü zurückzukehren.

### 3. Sich in Ihr iFit-Konto einloggen.

Falls Sie es noch nicht getan haben, berühren Sie die Profil-Taste (Menschensymbol) im unteren Bildschirmbereich, um sich in Ihr iFit-Konto einzuloggen. Befolgen Sie die Aufforderungen auf dem Bildschirm, um Ihren Benutzernamen und Ihr Passwort einzugeben.

Um innerhalb Ihres iFit-Kontos den Benutzer zu wechseln, berühren Sie die Profil-Taste und dann *Manage Accounts* (Konten verwalten). Falls mehr als ein Benutzer mit dem Konto verbunden ist, erscheint eine Liste der Benutzer. Berühren Sie den Namen des gewünschten Benutzers.

4. Wählen Sie ein iFit-Workout, das Sie zuvor zu Ihrem Verzeichnis auf iFit.com hinzugefügt haben.

**WICHTIG: Bevor iFit-Workouts geladen werden können, müssen Sie diese zu Ihrem Verzeichnis auf iFit.com hinzufügen (siehe Schritt 1).**

Um ein iFit-Workout von iFit.com auf den Trainingscomputer zu laden, berühren Sie die Kalender-Taste (Kalendersymbol) im unteren Bildschirmbereich.

Wenn Sie ein Workout laden, zeigt der Bildschirm eine Workout-Übersicht an, die Einzelheiten wie die Dauer und Distanz des Workouts sowie die ungefähre Anzahl von Kalorien, die Sie während des Workouts verbrennen werden, enthält.

5. **Das Workout beginnen.**

Berühren Sie *Start*, um das Workout zu starten. Das Workout funktioniert auf dieselbe Weise wie ein Kartenworkout oder integriertes Workout (siehe Seite 23). Hinweis: Während eines Distanz- oder Zeitworkouts zeigt der Bildschirm keine Karte an.

6. **Ihren Fortschritt verfolgen.**

Siehe Schritt 4 auf Seite 22.

7. **Auf Wunsch einen Pulsmesser tragen und Ihre Herzfrequenz messen.**

Siehe Schritt 5 auf Seite 22.

8. **Den Ventilator auf Wunsch einschalten.**

Siehe Schritt 6 auf Seite 22.

9. **Nach dem Training das Netzkabel herausziehen.**

Siehe Schritt 7 auf Seite 22.

**Für weitere Informationen über iFit besuchen Sie iFit.com.**

## DIE COMPUTEREINSTELLUNGEN ÄNDERN

**WICHTIG: Einige beschriebene Einstellungen und Funktionen sind vielleicht nicht freigegeben.**

Manchmal wirkt sich eine Firmware-Aktualisierung so aus, dass der Trainingscomputer etwas anders funktioniert.

1. **Das Einstellungs-Hauptmenü wählen.**

Schalten Sie zunächst den Strom ein (siehe DEN STROM EINSCHALTEN auf Seite 20). Hinweis: Es kann einige Momente dauern, bis der Trainingscomputer betriebsbereit ist.

Als Nächstes wählen Sie das Hauptmenü. Wenn Sie den Trainingscomputer einschalten, erscheint das Hauptmenü auf dem Bildschirm, nachdem der Trainingscomputer hochgefahren ist. Wenn Sie sich in einem Workout befinden, berühren Sie *Pause*, dann *End* (Ende) und dann *Finish* (fertig), um zum Hauptmenü zurückzukehren.

Als Nächstes berühren Sie die Profil-Taste (Menschensymbol) im unteren Bildschirmbereich und berühren Sie dann *Settings* (Einstellungen). Das Einstellungsmenü erscheint auf dem Bildschirm.

2. **In den Einstellungsmenüs navigieren und Einstellungen nach Wunsch ändern.**

Lassen Sie den Finger über den Bildschirm gleiten oder wischen Sie mit dem Finger, um nach oben oder unten zu scrollen, falls nötig. Um ein Einstellungsmenü anzusehen, berühren Sie einfach den Menünamen. Um ein Menü zu verlassen, berühren Sie die Zurück-Taste (Pfeilsymbol). In den folgenden Einstellungsmenüs können Sie möglicherweise Einstellungen ansehen und ändern:

Account (Konto)

- My Profile (mein Profil)
- In Workout (in einem Workout)
- Manage Accounts (Konten verwalten)

Equipment (Gerät)

- Equipment Info (Geräte-Informationen)
- Equipment Settings (Geräte-Einstellungen)
- Maintenance (Wartung)
- Wi-Fi (WLAN)

About (über)

- How It Works (wie es funktioniert)
- Feedback (Rückmeldung)
- Legal (Rechtliches)

### 3. Die Computer-Einführungspräsentation ansehen.

Um eine Einführungspräsentation anzusehen, die Sie durch die Funktionen des Trainingscomputers führt, berühren Sie *How It Works*.

### 4. Maßeinheit und andere Einstellungen anpassen.

Um die Maßeinheit, die Zeitzone oder andere Einstellungen anzupassen, berühren Sie *Equipment Settings* und dann die gewünschten Einstellungen.

Der Trainingscomputer kann Geschwindigkeit und Distanz entweder in amerikanischen oder metrischen Maßeinheiten anzeigen.

### 5. Geräte-Informationen ansehen.

Berühren Sie *Equipment Info* und dann *Machine Info* (Maschinen-Informationen), um Informationen über Ihr Studio-Rad zu sehen.

### 6. Die Computerfirmware aktualisieren.

**Prüfen Sie regelmäßig auf Firmware-Aktualisierungen, um eine bestmögliche Leistung zu gewährleisten.** Berühren Sie *Maintenance* und dann *Update* (Aktualisierung), um über Ihr drahtloses Netzwerk zu überprüfen, ob es Firmware-Aktualisierungen gibt. Die Aktualisierung beginnt dann automatisch. **WICHTIG: Um Schäden am Studio-Rad zu vermeiden, schalten Sie den Strom während der Firmware-Aktualisierung nicht aus.**

Der Bildschirm wird den Fortschritt der Aktualisierung anzeigen. Wenn die Aktualisierung abgeschlossen ist, schaltet sich das Studio-Rad aus und dann wieder ein. Falls nicht, drücken Sie den Netzschalter in die Stellung Off (aus). Warten Sie mehrere Sekunden und drücken Sie dann den Netzschalter in die Stellung Reset (zurückgesetzt). Hinweis: Es kann einige Minuten dauern, bis der Trainingscomputer betriebsbereit ist.

Hinweis: Manchmal wirkt sich eine Firmware-Aktualisierung so aus, dass der Trainingscomputer etwas anders funktioniert. Solche Aktualisierungen sind immer dazu gedacht, Ihr Trainingserlebnis zu verbessern.

### 7. Das Neigungssystem kalibrieren.

Um das Neigungssystem zu kalibrieren, berühren Sie *Maintenance*, dann *Calibrate Incline* (Neigung kalibrieren) und dann *Begin* (beginnen). Der Rahmen steigt automatisch auf den maximalen Neigungsgrad an, senkt sich auf den minimalen Neigungsgrad und kehrt dann in die Ausgangsposition zurück. Dadurch wird das Neigungssystem kalibriert. Wenn das Neigungssystem kalibriert ist, berühren Sie *Finish*.

**WICHTIG: Halten Sie Haustiere, Füße und andere Objekte während der Kalibrierung des Neigungssystems vom Studio-Rad fern.**

### 8. Das Einstellungs-Hauptmenü verlassen.

Wenn Sie sich in einem Einstellungs Menü befinden, berühren Sie die Zurück-Taste. Dann berühren Sie die Schließ Taste (X-Symbol), um das Einstellungs-Hauptmenü zu verlassen.

## EINE VERBINDUNG MIT EINEM DRAHTLOSEN NETZWERK HERSTELLEN

Um iFit-Workouts und mehrere andere Funktionen des Trainingscomputers zu verwenden, muss der Trainingscomputer mit einem drahtlosen Netzwerk verbunden sein.

### 1. Das Hauptmenü wählen.

Schalten Sie zunächst den Strom ein (siehe DEN STROM EINSCHALTEN auf Seite 20). Hinweis: Es kann einige Momente dauern, bis der Trainingscomputer betriebsbereit ist.

Als Nächstes wählen Sie das Hauptmenü. Wenn Sie den Trainingscomputer einschalten, erscheint das Hauptmenü auf dem Bildschirm, nachdem der Trainingscomputer hochgefahren ist. Wenn Sie sich in einem Workout befinden, berühren Sie *Pause*, dann *End* (Ende) und dann *Finish* (fertig), um zum Hauptmenü zurückzukehren.

### 2. Das WLAN-Menü wählen.

Berühren Sie die Wi-Fi-Taste (WLAN-Symbol) im unteren Bildschirmbereich, um das WLAN-Menü zu wählen.

### 3. WLAN aktivieren.

Stellen Sie sicher, dass das Wi-Fi® (WLAN) aktiviert ist. Falls es nicht aktiviert ist, berühren Sie den Umschalter *Wi-Fi* (WLAN), um es zu aktivieren.

### 4. Eine drahtlose Netzwerkverbindung einrichten und verwalten.

Wenn WLAN aktiviert ist, wird der Bildschirm eine Liste von verfügbaren Netzwerken anzeigen. Hinweis: Es kann einige Momente dauern, bis die Liste mit den drahtlosen Netzwerken erscheint.

Hinweis: Sie benötigen ein eigenes drahtloses Netzwerk und einen 802.11b/g/n Router mit aktivierter SSID-Übertragung (versteckte Netzwerke werden nicht unterstützt).

Wenn eine Liste von Netzwerken erscheint, berühren Sie das gewünschte Netzwerk. Hinweis: Sie müssen dazu Ihren Netzwerknamen (SSID) kennen. Ist Ihr Netzwerk durch ein Passwort gesperrt, dann müssen Sie auch das Passwort dazu wissen.

Befolgen Sie die Aufforderungen auf dem Bildschirm, um Ihr Passwort einzugeben und eine Verbindung mit dem gewählten drahtlosen Netzwerk herzustellen. (Um die Tastatur zu verwenden, siehe DEN TOUCHSCREEN BENUTZEN auf Seite 20.)

Wenn der Trainingscomputer mit Ihrem drahtlosen Netzwerk verbunden ist, erscheint ein Häkchen neben dem Namen des drahtlosen Netzwerks.

Falls Sie Probleme mit der Verbindung zu einem verschlüsselten Netzwerk haben, vergewissern Sie sich, dass Ihr Passwort richtig ist. Hinweis: Bei Passwörtern muss man die Groß- und Kleinschreibung beachten.

Hinweis: Der Trainingscomputer unterstützt ungesicherte und gesicherte (WEP, WPA™ und WPA2™) Verschlüsselung. Ein Breitbandanschluss wird empfohlen. Die Leistung hängt von der Verbindungsgeschwindigkeit ab.

**Hinweis: Sollten Sie nach der Befolgung dieser Anweisungen Fragen haben, finden Sie auf [support.iFit.com](http://support.iFit.com) Unterstützung.**

### 5. Das WLAN-Menü verlassen.

Um das WLAN-Menü zu verlassen, berühren Sie die Zurück-Taste (Pfeilsymbol).

## DAS LAUTSPRECHERSYSTEM VERWENDEN

Um Musik oder Hörbücher durch das Lautsprecher-System des Trainingscomputers während des Trainings zu spielen, stecken Sie ein Audiokabel, das je einen 3,5 mm Klinkestecker an beiden Enden hat (nicht mitgeliefert), in die Buchse an der rechten Seite des Trainingscomputers und in die Buchse Ihres persönlichen Abspielgeräts. **Achten Sie darauf, dass das Audiokabel vollständig eingesteckt ist. Hinweis: Zum Kauf eines Audiokabels wenden Sie sich an ein örtliches Elektrogeschäft.**

Als Nächstes drücken Sie die Abspieltaste an Ihrem persönlichen Abspielgerät. Stellen Sie den Lautstärkepegel ein, indem Sie die Lautstärke-Erhöhungstaste und -Verringerungstaste an der rechten Seite des Trainingscomputers oder den Lautstärkeregel an Ihrem persönlichen Abspielgerät drücken.

Um die Computer-Audioausgabe mit den eigenen Kopf- oder Ohrhörern anzuhören, stecken Sie einfach Ihre Kopfhörer in die Kopfhörerbuchse an der rechten Seite des Trainingscomputers.

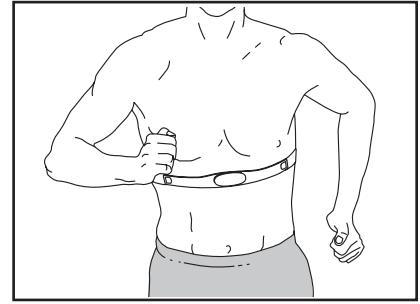
## EIN HDMI-KABEL ANSCHLIESSEN

Um den Bildschirm Ihres Trainingscomputers auf einem Fernseher oder Monitor anzuzeigen, stecken Sie ein HDMI-Kabel (nicht mitgeliefert) in die Buchse am Trainingscomputer und eine Buchse an Ihrem Fernseher oder Monitor. **Stellen Sie sicher, dass das HDMI-Kabel vollständig eingesteckt ist. Hinweis: Zum Kauf eines HDMI-Kabels wenden Sie sich an ein örtliches Elektrogeschäft.**

## DER ZUSÄTZLICH ERHÄLTICHE BRUSTGURT-PULSMESSER

Unabhängig davon, ob Sie Fett verbrennen oder Ihr Herz-Kreislauf-System stärken wollen, müssen Sie die richtige Herzfrequenz während des Workouts aufrechterhalten, um das beste Ergebnis zu erzielen.

Der zusätzlich erhältliche Brustgurt-Pulsmesser ermöglicht es Ihnen, Ihre Herzfrequenz während des Trainings ständig zu beobachten. Dies hilft Ihnen beim Erreichen Ihrer persönlichen Fitnessziele. **Zum Kauf eines Brustgurt-Pulsmessers sehen Sie bitte auf der Vorderseite dieser Bedienungsanleitung nach.**



Hinweis: Der Trainingscomputer ist mit allen Bluetooth Smart Pulsmessern kompatibel.

# WARTUNG UND FEHLERSUCHE

## WARTUNG

Regelmäßige Wartung ist für eine optimale Leistung des Geräts und zur Verminderung der Abnutzung von äußerster Wichtigkeit. Inspizieren Sie bei jeder Verwendung des Studio-Rads alle seine Teile und ziehen diese richtig nach. Abgenutzte Teile müssen sofort ersetzt werden.

Um das Studio-Rad zu reinigen, verwenden Sie ein feuchtes Tuch und eine kleine Menge milder Seife.

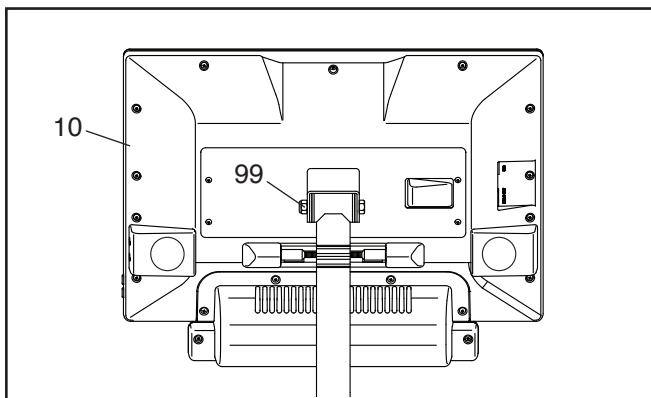
**WICHTIG: Um Schäden am Trainingscomputer zu vermeiden, halten Sie Flüssigkeiten vom Trainingscomputer fern und setzen Sie den Trainingscomputer keinem direkten Sonnenlicht aus.**

## FEHLERSUCHE AM TRAININGSCOMPUTER

Falls sich der Trainingscomputer nicht einschaltet, stellen Sie sicher, dass das Netzkabel vollständig eingesteckt ist und dass sich der Netzschalter in der Stellung Reset (zurückgesetzt) befindet.

Falls Sie Probleme bei der Verbindung des Trainingscomputers mit einem drahtlosen Netzwerk haben oder falls es Probleme mit Ihrem iFit-Konto oder den iFit-Workouts gibt, besuchen Sie [support.iFit.com](http://support.iFit.com).

Wenn der Trainingscomputer (10) nicht an seinem Platz bleibt, wenn er in die gewünschte Position gebracht wird, ziehen Sie die gezeigte M8 Sicherungsmutter (99) ein wenig an, bis der Trainingscomputer an seinem Platz bleibt.

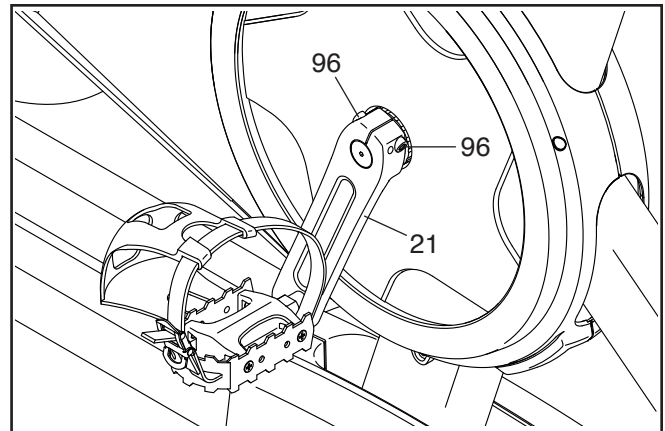


## FEHLERSUCHE AM NEIGUNGSSYSTEM

Falls sich der Rahmen nicht auf den richtigen Neigungsgrad umstellt, kalibrieren Sie das Neigungssystem (siehe DIE COMPUTEREINSTELLUNGEN ÄNDERN auf Seite 26).

## DEN LINKEN KURBELARM EINSTELLEN

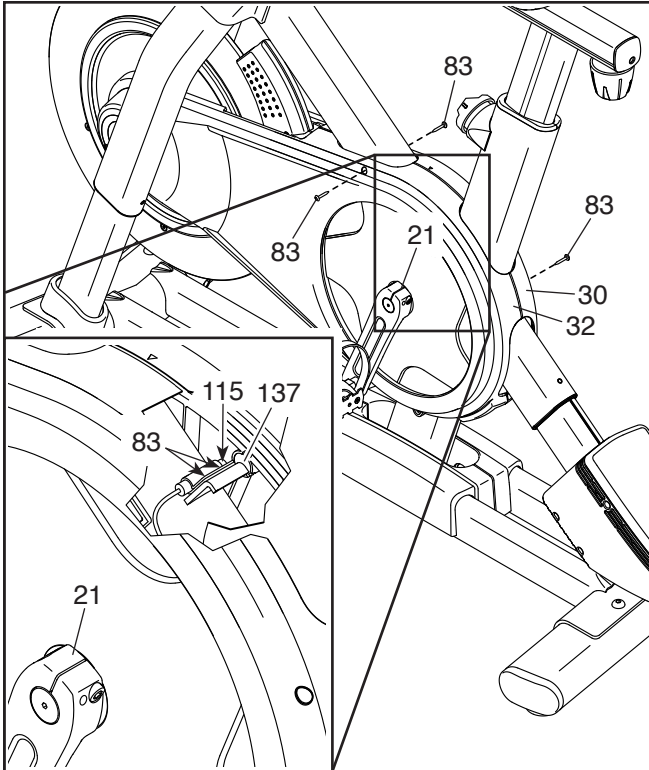
Wenn Ihnen der linke Kurbelarm (21) locker vorkommt, während Sie treten, ziehen Sie die zwei M6 x 25mm Schrauben (96) an.



## DEN REEDSCHALTER EINSTELLEN

Gibt der Trainingscomputer falsche Rückmeldungen, dann muss der Reedswitcher eingestellt werden.

Um den Reedswitcher einzustellen, **ziehen Sie zuerst das Netzkabel heraus**. Als Nächstes entfernen Sie die drei gezeigten M4 x 16mm Schrauben (83) vom rechten und linken Schutz (30, 32).



Dann ziehen Sie die oberen Teile des rechten und linken Schutzes (30, 32) ein paar Zentimeter auseinander.

**Siehe die eingesetzte Abbildung.** Lockern Sie die zwei gezeigten M4 x 16mm Schrauben (83) ein wenig. Als Nächstes drehen Sie den linken Kurbelarm (21), bis ein Rollenmagnet (137) auf den Reedswitcher (115) ausgerichtet ist. Schieben Sie den Reedswitcher leicht zum Rollenmagneten hin oder davon weg. Dann ziehen Sie die Schrauben wieder fest.

Stecken Sie das Netzkabel ein und drehen Sie den linken Kurbelarm (21) einen Moment lang. Wiederholen Sie diesen Vorgang, bis der Trainingscomputer richtige Rückmeldungen liefert.

Wenn der Reedswitcher richtig eingestellt ist, befestigen Sie den rechten und linken Schutz (30, 32) wieder.

## DEN ANTRIEBSRIEMEN EINSTELLEN

Falls Sie bemerken, dass die Pedale beim Treten rutschen, obwohl der Widerstand auf die höchste Einstellung eingestellt ist, muss der Antriebsriemen möglicherweise eingestellt werden.

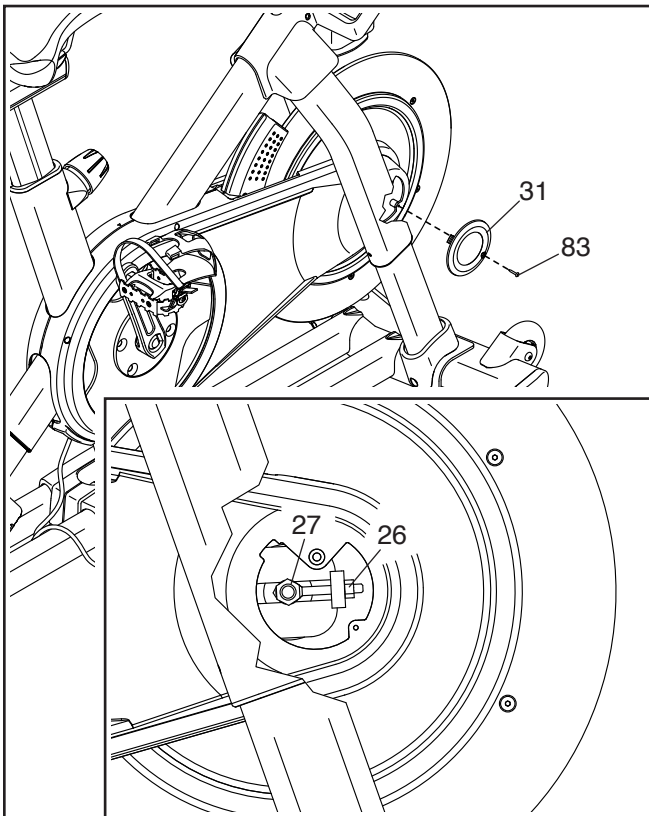
Um den Antriebsriemen einzustellen, **ziehen Sie zuerst das Netzkabel heraus**. Dann befolgen Sie die unten stehenden Anweisungen. Hinweis: Auf den Abbildungen wird nur die rechte Seite des Studio-Rads gezeigt.

Entfernen Sie die gezeigte M4 x 16mm Schraube (83) und die Schutzabdeckung (31) von beiden Seiten des Studio-Rads.

Als Nächstes lockern Sie die M10 Achsenmutter (27) an beiden Seiten des Studio-Rads und ziehen Sie dann die Einstellmutter (26) an beiden Seiten des Studio-Rads jeweils um **eine halbe Umdrehung** an. Dann ziehen Sie wieder die M10 Achsenmuttern fest an.

Stecken Sie das Netzkabel ein und treten Sie die Pedale des Studio-Rads, um die Einstellung zu überprüfen. Falls notwendig, wiederholen Sie den oben beschriebenen Vorgang so lange, bis die Pedale nicht mehr rutschen.

Wenn der Antriebsriemen richtig eingestellt ist, befestigen Sie die Schutzabdeckungen wieder.





# TRAININGSRICHTLINIEN

**⚠️ WARNUNG:** Bevor Sie mit diesem oder irgendeinem anderen Trainingsprogramm beginnen, konsultieren Sie Ihren Arzt. Dies ist besonders für Personen über 35 Jahre oder für Personen mit Gesundheitsproblemen wichtig.

Die folgenden Richtlinien werden Ihnen beim Planen Ihres Trainingsprogramms helfen. Für detailliertere Trainingsinformationen sollten Sie ein Fachbuch oder Ihren Arzt konsultieren. Auch richtige Ernährung und ausreichender Schlaf tragen zu erfolgreichen Resultaten bei.

## TRAININGSINTENSITÄT

Ob es Ihr Ziel ist, Fett zu verbrennen oder Ihr Herz-Kreislauf-System zu stärken, der Schlüssel zum Erfolg ist die richtige Trainingsintensität. Ein Indikator für die richtige Trainingsintensität ist die Herzfrequenz. Das folgende Diagramm zeigt die empfohlenen Herzfrequenzen für Fettverbrennung und aerobes Training.

165	155	145	140	130	125	115	♥♥
145	138	130	125	118	110	103	♥
125	120	115	110	105	95	90	♥
<hr/>							
20	30	40	50	60	70	80	

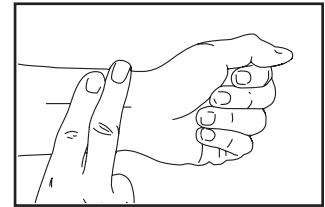
Um festzustellen, welche Herzfrequenz für Ihr Alter normal ist, beziehen Sie sich auf das Diagramm; der untere Teil des Diagramms zeigt das Lebensalter (das Alter wird dabei zur nächsten Dekade auf- oder abgerundet). Die drei Zahlen, die auf der Spalte über Ihrem Alter sind, stellen Ihre „Trainingszone“ dar. Die niedrigste Zahl ist die Herzfrequenz für Fettverbrennung, die mittlere Zahl ist die Herzfrequenz für maximale Fettverbrennung und die höchste Zahl ist die Herzfrequenz für aerobes Training.

**Fettverbrennung** – Um Fett effektiv zu verbrennen, müssen Sie mit relativ niedriger Intensität über einen anhaltenden Zeitraum trainieren. Während der ersten paar Minuten des Trainings verbraucht Ihr Körper leicht angreifbare Kohlenhydratkalorien zur Energiegewinnung. Erst nach diesen ersten Minuten fängt Ihr Körper an, gespeicherte Fettkalorien zur Energiegewinnung zu verwenden. Ist es Ihr Ziel, Fett zu verbrennen, passen Sie die Intensität Ihres Trainings an, bis sich Ihre Herzfrequenz nahe an der niedrigsten Zahl Ihrer Trainingszone hält. Zur maximalen Fettverbrennung soll Ihre Herzfrequenz beim Training nahe der mittleren Zahl Ihrer Trainingszone liegen.

**Aerobes Training** – Ist es Ihr Ziel, Ihr Herz-Kreislauf-System zu stärken, dann müssen Sie aerobes Training betreiben. Diese Aktivität verbraucht über längere Zeit große Mengen von Sauerstoff. Für aerobes Training passen Sie die Intensität Ihres Trainings an, bis Ihre Herzfrequenz in der Nähe der höchsten Zahl Ihrer Trainingszone liegt.

## IHRE HERZFREQUENZ MESSEN

Um Ihre Herzfrequenz zu messen, trainieren Sie mindestens vier Minuten lang. Dann hören Sie auf zu trainieren und legen Sie zwei Finger auf Ihr Handgelenk, wie abgebildet. Zählen Sie sechs Sekunden lang Ihren Puls und multiplizieren Sie das Ergebnis mit 10, um Ihre Herzfrequenz herauszufinden. Wenn Sie z.B. in sechs Sekunden 14 Pulsschläge zählen, dann ist Ihre Herzfrequenz 140 Schläge pro Minute.



## WORKOUT-RICHTLINIEN

**Aufwärmen** – Beginnen Sie mit 5 bis 10 Minuten Dehnen und leichten Übungen. Beim Aufwärmen steigt die Körpertemperatur, die Herzfrequenz und die Zirkulation in Vorbereitung auf das Training.

**Trainieren innerhalb der Trainingszone** – Nach dem Aufwärmen intensivieren Sie Ihre Übungen, bis sich Ihr Puls in der Trainingszone befindet. Halten Sie ihn dort 20 bis 30 Minuten lang. (Während der ersten paar Wochen Ihres Trainingsprogramms sollten Sie Ihren Puls nicht länger als 20 Minuten in der Trainingszone halten.) Atmen Sie während des Workouts regelmäßig und tief. Halten Sie den Atem niemals an.

**Abkühlen** – Beenden Sie Ihr Training mit 5 bis 10 Minuten Dehnen. Dehnen erhöht die Flexibilität der Muskeln und verhindert Probleme, die sich nach dem Training ergeben könnten.

## TRAININGSHÄUFIGKEIT

Um Ihre Kondition zu erhalten oder zu verbessern, sollten Sie 3-mal wöchentlich trainieren. Zwischen den einzelnen Workouts sollten Sie jeweils mindestens einen Ruhetag einlegen. Nach ein paar Monaten regelmäßigen Trainings können Sie bis zu 5-mal pro Woche trainieren, falls gewünscht. Vergessen Sie nicht, der Schlüssel zum Erfolg ist, Ihr Training zu einem regelmäßigen und angenehmen Teil Ihres täglichen Lebens zu machen.

## EMPFOHLENE DEHNÜBUNGEN

Die richtige Form für verschiedene, grundlegende Dehnübungen ist rechts abgebildet. Bewegen Sie sich beim Dehnen immer langsam. Man soll dabei nicht wippen.

### 1. Sich nach den Zehen strecken

Mit den Knien leicht gebeugt bewegen Sie den Oberkörper von der Hüfte langsam nach vorne. Entspannen Sie den Rücken und die Schultern, während Sie die Hände so weit wie möglich nach Ihren Zehen ausstrecken. Halten Sie diese Position, während Sie auf 15 zählen. Dann entspannen. 3-mal wiederholen. Dehnt: hintere Oberschenkelmuskulatur, Kniekehlen und Rücken.

### 2. Die hinteren Oberschenkelmuskeln dehnen

Setzen Sie sich auf den Boden und strecken Sie ein Bein aus. Die Sohle des anderen Fußes soll die Innenseite des Oberschenkels des ausgestreckten Beines berühren. Versuchen Sie, mit den Händen Ihre Zehen zu berühren. Halten Sie diese Position, während Sie auf 15 zählen. Dann entspannen. 3-mal pro Bein wiederholen. Dehnt: hintere Oberschenkelmuskulatur, untere Rücken- und Leistenmuskulatur.

### 3. Die Waden/Achillessehnen dehnen

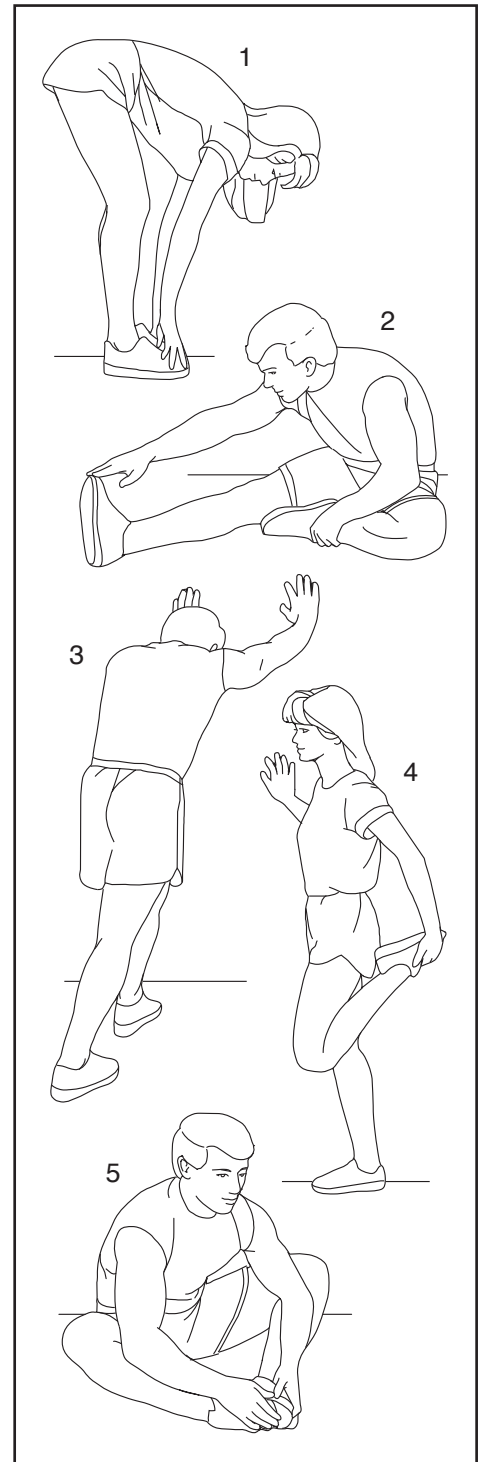
Geben Sie ein Bein vor das andere. Strecken Sie die Hände nach vorne und stützen Sie sich mit den Händen an der Wand ab. Das hintere Bein soll gestreckt bleiben und der Fuß soll flach am Boden aufliegen. Beugen Sie das vordere Bein, lehnen Sie sich nach vorne und bewegen Sie Ihre Hüften in Richtung Wand. Halten Sie diese Position, während Sie auf 15 zählen. Dann entspannen. 3-mal pro Bein wiederholen. Um die Achillessehnen noch weiter zu dehnen, beugen Sie auch das hintere Bein. Dehnt: Wadenmuskulatur, Achillessehnen und Sprunggelenke.

### 4. Die vordere Oberschenkelmuskulatur dehnen

Mit einer Hand können Sie zum Balancieren an der Wand Halt finden. Greifen Sie mit der anderen Hand nach hinten und fassen Sie damit Ihren Fuß. Ziehen Sie Ihre Ferse so nahe wie möglich an das Gesäß heran. Halten Sie diese Position, während Sie auf 15 zählen. Dann entspannen. 3-mal pro Bein wiederholen. Dehnt: vordere Oberschenkelmuskulatur und Hüftmuskeln.

### 5. Den Innenschenkel dehnen

Setzen Sie sich auf den Boden mit den Sohlen Ihrer Füße gegeneinander, wobei die Knie nach außen fallen. Ziehen Sie Ihre Füße so weit wie möglich an sich heran. Halten Sie diese Position, während Sie auf 15 zählen. Dann entspannen. 3-mal wiederholen. Dehnt: vordere Oberschenkelmuskulatur und Hüftmuskeln.





# TEILELISTE

Modell-Nr. NTEVEX18718.0 R0918A

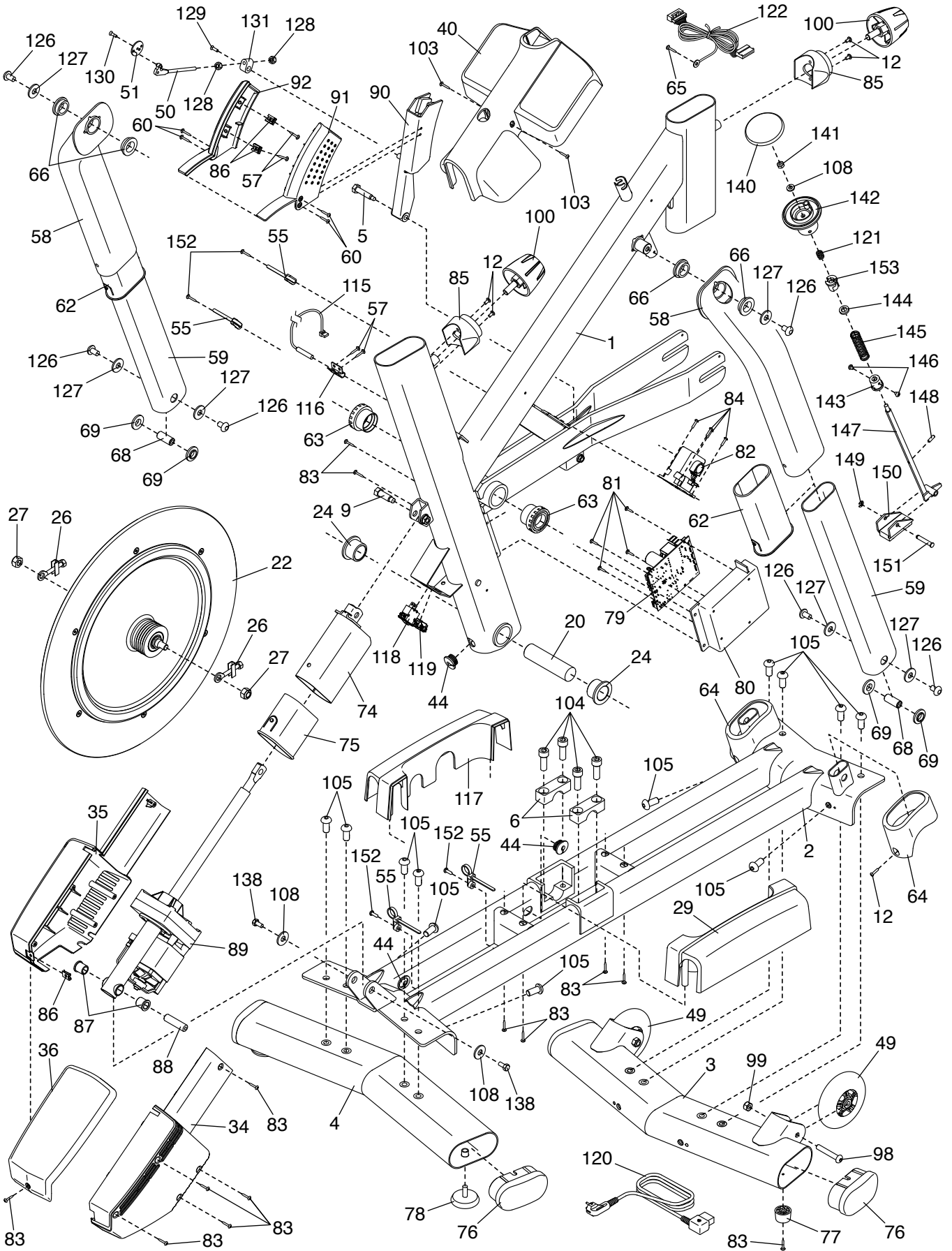
Kenn-Nr.	Anz.	Beschreibung	Kenn-Nr.	Anz.	Beschreibung
1	1	Rahmen	49	2	Rad
2	1	Basis	50	1	Einstellarm
3	1	Vorderer Stabilisator	51	1	Widerstandsscheibe
4	1	Hinterer Stabilisator	52	1	Untere Sattelklemme
5	1	M6 Ansatzschraube	53	1	Obere Sattelklemme
6	2	Drehklemme	54	1	Sattel
7	1	Griffstangenstütze	55	6	Verankerter Kabelbinder
8	1	Computerstütze	56	1	Pedalsatz
9	1	M8 x 32mm Schraube	57	9	M4 x 12mm Schraube
10	1	Trainingscomputer	58	2	Oberer Schenkel
11	1	Computerhalterung	59	2	Unterer Schenkel
12	6	M4 x 10mm Maschinenschraube	60	4	M4 x 8mm Schraube
13	1	Sattelstütze	61	2	M8 Unterlegscheibe
14	2	Kurzhandtel	62	2	Schenkelmanschette
15	1	M6 Kurbelschraube	63	2	Rahmenlager
16	1	Rolle	64	2	Schenkelabdeckung
17	4	M4 x 14mm Schraube	65	1	Erdungsschraube
18	4	M10 x 20mm Senkkopfbolzen	66	4	Große Schenkelbuchse
19	1	Kurbel/Rechter Kurbelarm	67	1	Träger
20	1	Drehachse	68	2	Schenkelabstandhalter
21	1	Linker Kurbelarm	69	4	Kleine Schenkelbuchse
22	1	Schwungradbaugruppe	70	1	Rechtes Griffstück
23	1	Griffstangenkappe	71	1	Linkes Griffstück
24	2	Gelenkbuchse	72	1	Rechte Steuerung
25	1	Antriebsriemen	73	1	Linke Steuerung
26	2	Justierbaugruppe	74	1	Schaftabdeckung
27	2	M10 Achsenmutter	75	1	Schaftabdeckungsmanchette
28	2	Stützenklemme	76	4	Stabilisatorkappe
29	1	Rechte Basisabdeckung	77	2	Fuß
30	1	Rechter Schutz	78	2	Nivellierfuß
31	2	Schutzabdeckung	79	1	Steuerung
32	1	Linker Schutz	80	1	Steuerungsabdeckung
33	1	Rechte Scheibe	81	4	M4 x 8mm Maschinenschraube
34	1	Rechte Neigungsmotor-Abdeckung	82	1	Widerstandsmotor
35	1	Linke Neigungsmotor-Abdeckung	83	23	M4 x 16mm Schraube
36	1	Obere Neigungsmotor-Abdeckung	84	4	M4 x 12mm Flanschschraube
37	1	Linke Scheibe	85	2	Stützenknaufkappe
38	1	Kurzhandtel-Ablage	86	3	Klemmmutter
39	1	Griffstangenstützen-Kappe	87	2	Neigungsmotorbuchse
40	1	Beiwerk-Ablage	88	1	Neigungsmotor-Abstandhalter
41	1	M8 Sattelschraube	89	1	Neigungsmotor
42	1	Sattelmutter	90	1	Magnethalterung
43	2	Trägerkappe	91	1	Rechte Magnethalterungs- Abdeckung
44	3	1-Kabel-Durchführung			
45	1	Rechte Sattelstützen-Manschette	92	1	Linke Magnethalterungs-Abdeckung
46	1	Linke Sattelstützen-Manschette	93	4	M8 x 12mm Schraube mit Fleckbeschichtung
47	1	Rechte Griffstangenstützen- Manschette	94	1	M10 x 52mm Bolzen
48	1	Linke Griffstangenstützen- Manschette	95	1	M10 Kontermutter
			96	2	M6 x 25mm Schraube

<b>Kenn-Nr.</b>	<b>Anz.</b>	<b>Beschreibung</b>	<b>Kenn-Nr.</b>	<b>Anz.</b>	<b>Beschreibung</b>
97	1	Griffstange	127	6	Große M8 Unterlegscheibe
98	2	M8 x 50mm Bolzen	128	2	M5 Mutter
99	3	M8 Sicherungsmutter	129	1	M5 x 8mm Schraube
100	2	Stützenknauf	130	1	M3 x 8mm Schraube
101	1	Trägerknauf	131	1	Einstellblock
102	4	M4 x 12mm Maschinenschraube	132	2	M4 x 10mm Blindschraube
103	2	M4 x 10mm Schraube	133	2	M3 x 20mm Schraube
104	4	M10 Klemmschraube	134	1	Plastikabstandhalter
105	12	M10 x 20mm Schraube	135	5	M10 Sicherungsmutter
106	1	M8 x 85mm Bolzen	136	3	M4 x 16mm Halbrundschraube
107	2	M4 x 14mm Maschinenschraube	137	2	Rollenmagnet
108	3	M6 Unterlegscheibe	138	2	M6 x 12mm Schraube
109	1	Halterungsbefestigung	139	1	Anlaufscheibe
110	2	2-Kabel-Durchführung	140	1	Bremsknaufkappe
111	2	Obere/untere Gelenkscheibe	141	1	M6 Sicherungsmutter
112	1	Mittlere Gelenkscheibe	142	1	Unterer Bremsknauf
113	2	Innere Gelenkscheibe	143	1	Untere Bremsbuchse
114	2	Äußere Gelenkscheibe	144	1	Federanschlag
115	1	Reedschalter/Kabel	145	1	Bremsfeder
116	1	Reedschalter-Klemme	146	2	M4 x 5mm Schraube
117	1	Linke Basisabdeckung	147	1	Bremsschaft
118	1	Netzschalter	148	1	Spannstift
119	1	Netzkabel-Durchführung	149	1	Sicherungsscheibe
120	1	Netzkabel	150	1	Bremsklotz
121	1	Anschlagfeder	151	1	Klotzstift
122	1	Unteres Kabel	152	6	M4 x 12mm Blindschraube
123	1	Oberes Kabel	153	1	Obere Bremsbuchse
124	1	Verlängerungskabel	*	–	Bedienungsanleitung
125	1	Steuerungskabel	*	–	Montagewerkzeug
126	6	M8 x 12mm Schraube			

Hinweis: Technische Änderungen ohne Ankündigung vorbehalten. Auf der Rückseite dieser Bedienungsanleitung finden Sie Informationen zur Bestellung von Ersatzteilen. \*Weist auf ein nicht abgebildetes Teil hin.

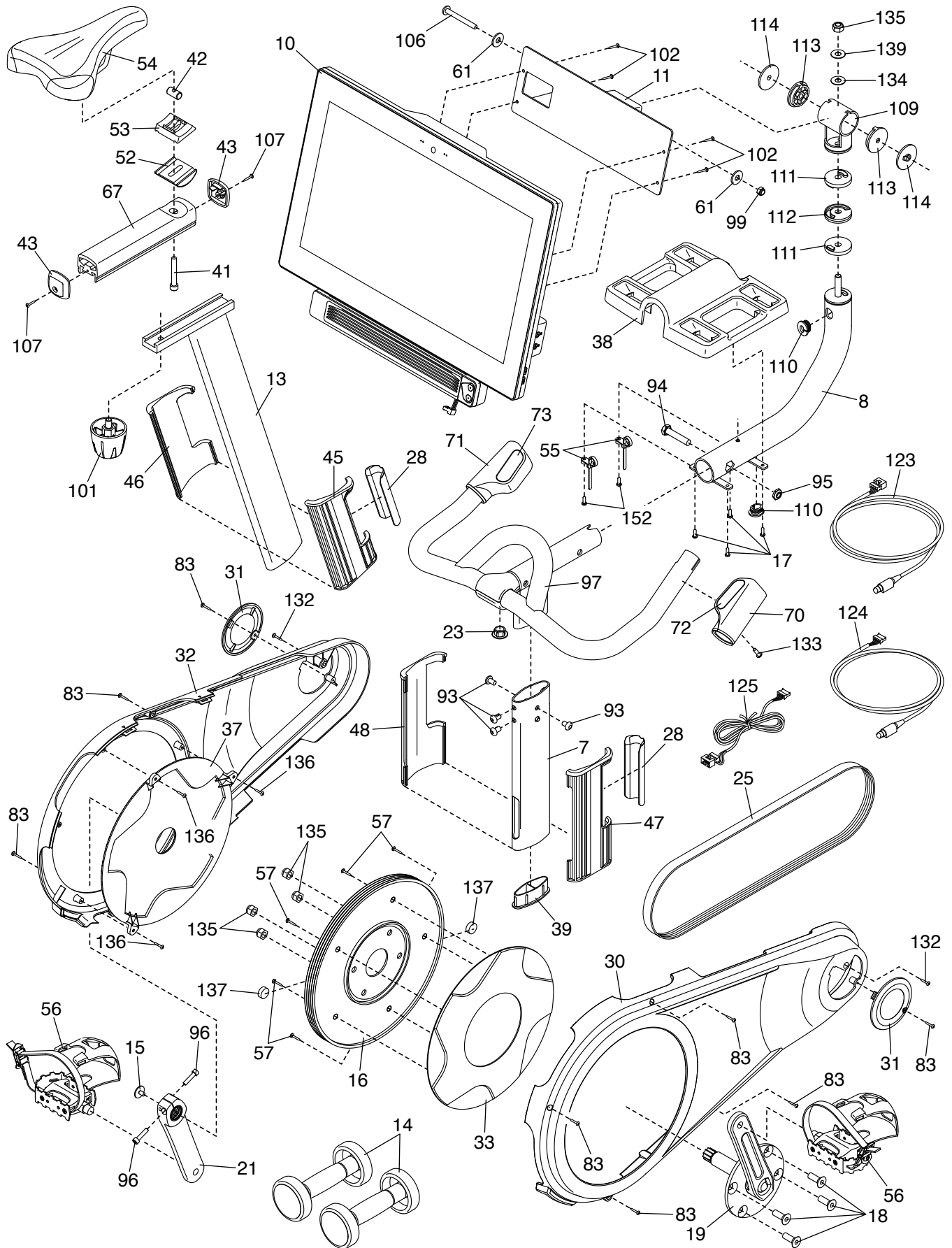
# EXPLOSIONSZEICHNUNG A

Modell-Nr. NTEVEX18718.0 R0918A



# EXPLOSIONSZEICHNUNG B

Modell-Nr. NTEVEX18718.0 R0918A



---

# BESTELLUNG VON ERSATZTEILEN

Zur Bestellung von Ersatzteilen sehen Sie bitte auf der Vorderseite dieser Bedienungsanleitung nach. Damit wir Ihnen behilflich sein können, sollten Sie darauf vorbereitet sein, uns folgende Informationen zu geben, wenn Sie uns kontaktieren:

- Die Modell- und Seriennummer des Produkts (siehe Vorderseite dieser Bedienungsanleitung)
- Den Namen des Produkts (siehe Vorderseite dieser Bedienungsanleitung)
- Die Kennnummer und Beschreibung der Ersatzteile (siehe TEILELISTE und EXPLOSIONSZEICHNUNG am Ende dieser Bedienungsanleitung)

---

# RECYCLING-INFORMATIONEN

**Dieses elektronische Produkt darf nicht in Siedlungsabfällen entsorgt werden. Zum Schutz der Umwelt muss dieses Produkt nach seiner Nutzungsdauer dem Gesetz entsprechend wiederverwertet werden.**

Bitte nutzen Sie Recycling-Einrichtungen, die berechtigt sind, diese Art von Abfällen in Ihrer Nähe zu sammeln. So tragen Sie dazu bei, die natürlichen Ressourcen zu schonen und die europäischen Umweltschutznormen zu verbessern. Wenn Sie weitere Informationen über sichere und korrekte Entsorgungsmethoden benötigen, wenden Sie sich bitte an Ihre örtliche Stadtverwaltung oder das Geschäft, von dem Sie dieses Produkt gekauft haben.

