

ELEVATION™ SERIES FLEXSTRIDER®
VARIABLE-STRIDE TRAINER

M051-00K97-0001 REV B

MONTAGEANLEITUNG



LifeFitness
WHAT WE LIVE FOR

FIRMENHAUPTSITZ

Columbia Centre III, 9525 West Bryn Mawr Avenue, Rosemont, Illinois 60018 • U.S.A.

847.288.3300 • FAX: 847.288.3703

Telefonnummer Kundendienst: 800.735.3867 (gebührenfrei in den USA und Kanada)

Globale Website: www.lifefitness.com

INTERNATIONALE NIEDERLASSUNGEN

AMERIKA

Nordamerika

Life Fitness, Inc.

Columbia Centre III

9525 West Bryn Mawr Avenue

Rosemont, IL 60018 U.S.A

Telefon: (847) 288 3300

Fax: (847) 288 3703

E-Mail Kundendienst: customersupport@lifefitness.com

Website Kundendienst: www.lifefitness.com/parts

E-Mail Vertrieb/Marketing:

commercialsales@lifefitness.com

Geschäftszeiten: 7:00 - 18:00 (CST)

Brasilien

Life Fitness Brasil

Av. Cidade Jardim, 900

Jd. Paulistano

São Paulo, SP 01454-000

BRASILIEN

SAC: 0800 773 8282

Telefon: +55 (11) 3095 5200

Fax: +55 (11) 3095 5201

E-Mail Kundendienst: suporte@lifefitness.com.br

E-Mail Vertrieb/Marketing: lifefitness@lifefitness.com.br

Kundendienst Geschäftszeiten:

9:00 - 17:00 Uhr (BRT) (Montag - Freitag)

Geschäftszeiten Verkauf:

9:00 - 20:00 Uhr (BRT) (Montag-Freitag)

10:00 - 16:00 (BRT) (Samstag)

Lateinamerika & Karibik*

Life Fitness Inc.

Columbia Centre III

9525 West Bryn Mawr Avenue

Rosemont, IL 60018 U.S.A

Telefon: (847) 288 3300

Fax: (847) 288 3703

E-Mail Kundendienst: customersupport@lifefitness.com

E-Mail Vertrieb/Marketing:

commercialsales@lifefitness.com

Geschäftszeiten: 7:00 - 18:00 (CST)

EUROPA, MITTLERER OSTEN & AFRIKA (EMEA)

Niederlande & Luxemburg

Life Fitness Atlantic BV

Bijdorpplein 25-31

2992 LB Barendrecht

THE NETHERLANDS

Telefon: (+31) 180 646 666

Fax: (+31) 180 646 699

E-Mail Kundendienst: service.benelux@lifefitness.com

E-Mail Vertrieb/Marketing:

marketing.benelux@lifefitness.com

Geschäftszeiten: 9:00 - 17:00 Uhr (MEZ)

Großbritannien & Irland

Life Fitness UK LTD

Queen Adelaide

Ely, Cambs, CB7 4UB

Telefon: Büro (+44)

1353.666017

Kundendienst (+44) 1353.665507

Fax: (+44) 1353.666018

E-Mail Kundendienst: uk.support@lifefitness.com

E-Mail Vertrieb Sales/Marketing: life@lifefitness.com

Geschäftszeiten:

Büro: 9:00 - 17:00 Uhr (GMT)

Kundendienst: 8:30 - 17:00 Uhr (GMT)

Deutschland & Schweiz

Life Fitness Europe GMBH

Siemensstraße 3

85716 Unterschleißheim

GERMANY

Telefon: (+49) 89.31 77 51.0 (Deutschland)

(+41) 0848 000 901 (Schweiz)

Fax: (+49) 89-31 77 51-99 (Deutschland)

(+41) 043 818 07 20 (Schweiz)

E-Mail Kundendienst: kundendienst@lifefitness.com

E-Mail Vertrieb/Marketing:

kundenberatung@lifefitness.com

Geschäftszeiten: 8.30 - 16.30 (CET)

Österreich

Life Fitness Austria

Vertriebs G.m.b.H.

Dückerstraße 7-9/3/36

1220 Vienna

AUSTRIA

Telefon: (+43) 1.61.57.198

Fax: (+43) 1.61.57.198.20

E-Mail Kundendienst: kundendienst@lifefitness.com

E-Mail Marketing/Vertrieb:

kundenberatung@lifefitness.com

Geschäftszeiten: 8:30-16.30 (MEZ)

Spanien

Life Fitness IBERIA

C/Frederic Mompou 5,1ª^a

08960 Sant Just Desvern Barcelona

SPAIN

Telefon: (+34) 93.672.4660

Fax: (+34) 93.672.4670

E-Mail Kundendienst: servicio.tecnico@lifefitness.com

E-Mail Vertrieb/Marketing: info.iberia@lifefitness.com

Geschäftszeiten:

9:00 - 18:00 (Montag - Donnerstag)

8:30 - 15:00 Uhr (Freitag)

Belgien

Life Fitness Benelux NV

Parc Industriel de Petit-Rechain

4800 Verviers

BELGIEN

Telefon: (+32) 87 300 942

Fax: (+32) 87 300 943

E-Mail Kundendienst: service.benelux@lifefitness.com

E-Mail Vertrieb/Marketing:

marketing.benelux@lifefitness.com

Geschäftszeiten: 9:00 - 17:00 (CET)

Alle anderen EMEA-Länder & Händler C-EMEA*

Bijdorpplein 25-31

2992 LB Barendrecht

THE NETHERLANDS

Telefon: (+31) 180 646 644

Fax: (+31) 180 646 699

E-Mail Kundendienst: service.db.cemea@lifefitness.com

E-Mail Vertrieb/Marketing:

marketing.db.cemea@lifefitness.com

Geschäftszeiten: 9:00 - 17:00 (CET)

ASIEN-PAZIFIK (AP)

Japan

Life Fitness Japan

Japan Nippon Brunswick Bldg., #8F

5-27-7 Sendagaya

Shibuya-Ku, Tokyo

Japan 151-0051

Telefon: (+81) 3.3359.4309

Fax: (+81) 3.3359.4307

E-Mail Kundendienst: service@lifefitnessjapan.com

E-Mail Vertrieb/Marketing: sales@lifefitnessjapan.com

Geschäftszeiten: 9:00 - 17:00 (JAPAN)

China und Hong Kong

Life Fitness Asia Pacific LTD

Room 2610, Miramar Tower

132 Nathan Road

Tsimshatsui, Kowloon

HONG KONG

Telefon: (+852) 2891.6677

Fax: (+852) 2575.6001

E-Mail Kundendienst: HongKongEnquiry@lifefitness.com

E-Mail Vertrieb/Marketing:

ChinaEnquiry@lifefitness.com

Geschäftszeiten: 9:00 - 18:00

Alle anderen Länder Asien-Pazifik & Händler Asien-Pazifik*

Room 2610, Miramar Tower

132 Nathan Road

Tsimshatsui, Kowloon

HONG KONG

Telefon: (+852) 2891.6677

Fax: (+852) 2575.6001

E-Mail Kundendienst: HongKongEnquiry@lifefitness.com

E-Mail Vertrieb/Marketing:

ChinaEnquiry@lifefitness.com

Geschäftszeiten: 9:00 - 18:00 Uhr

* Informationen über die regionale Vertretung oder den Vertriebs-/Verkaufshändler finden Sie unter www.lifefitness.com.

INHALTSVERZEICHNIS

Kapitel

1. Wichtige Sicherheitsvorkehrungen	3
2. FlexStrider Trainer mit variabler Schrittlänge: Überblick	5
3. Ersteinrichtung	6
4. Reparatur und technische Daten	8
5. Technische Daten	10
6. Garantieinformationen	11
7. Liste der Komponenten und Befestigungsteile	12
8. Montageanleitung	14

Bedienungsanleitungen und andere Produktinformationen finden Sie unter
<https://www.lftechsupport.com/web/document-library/documents>

© 2014 Life Fitness, eine Firma der Brunswick Corporation. Alle Rechte vorbehalten. Life Fitness ist eine eingetragene Marke der Brunswick Corporation. iPod® und iPhone® sind eingetragene Marken von Apple, Inc., eingetragen in den USA und anderen Ländern. Fitlinxx ist eine Marke von Fitlinxx, Inc. Gym Wipes® ist eine eingetragene Marke der 2XL Corporation. Polar ist eine eingetragene Marke der Polar Electro, PureGreen 24 ist eine Marke von Pure Green.

1 WICHTIGE SICHERHEITSVORKEHRUNGEN

Lesen Sie vor der Verwendung des von Life Fitness FlexStrider alle Anweisungen.



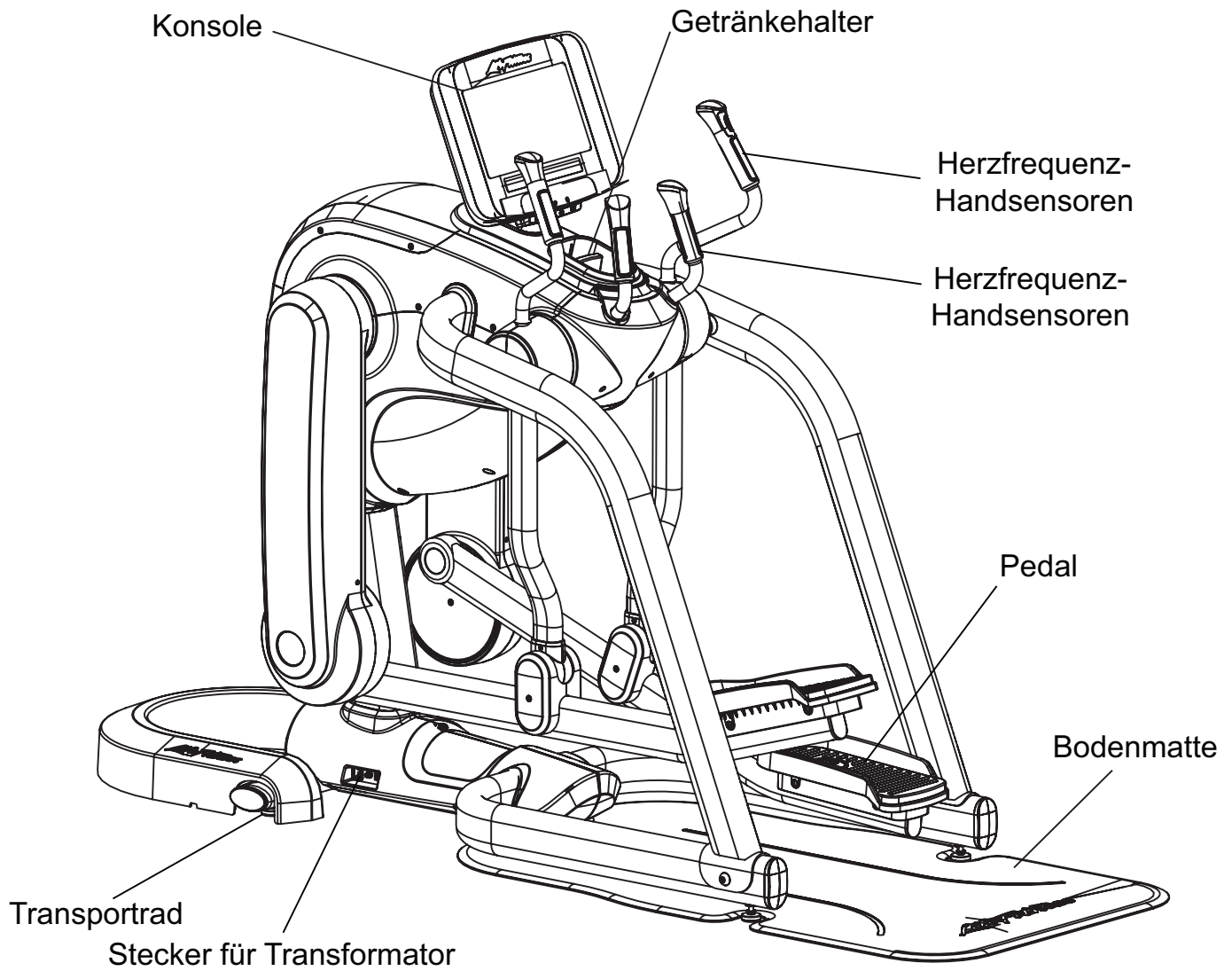
VORSICHT: Am Gerät vorgenommene Änderungen oder Manipulationen können die Produktgarantie gefährden.

- **ACHTUNG:** Ziehen Sie vor Reinigungs- und/oder Wartungsarbeiten stets den Netzstecker des Life Fitness Geräts aus der Steckdose, um Stromschläge zu vermeiden.
- **WARNUNG:** Schließen Sie alle Produkte nur an eine ordnungsgemäß geerdete Steckdose an, um Verbrennungen, Feuer, Stromschläge oder Verletzungen zu verhindern. Siehe *Erdungsanforderungen*.
- **WARNUNG:** Die Herzfrequenzüberwachung kann ungenau sein. Übermäßige Anstrengungen können zu schweren Verletzungen oder zum Tod führen. Wenn Ihnen schwindelig ist, brechen Sie Ihr Training sofort ab.
- **WARNUNG:** Lassen Sie hinter und neben dem Life Fitness FlexStrider jeweils mindestens 60 cm Freiraum (Abstand zu Wand, Möbeln und anderen Gegenständen).
 - Ein Gerät sollte niemals unbeaufsichtigt bleiben, wenn der Stecker eingesteckt ist. Ziehen Sie den Stecker, wenn Sie das Gerät nicht benutzen und bevor Sie Teile anbringen oder entfernen. Ziehen Sie den Stecker aus der Steckdose.
 - Benutzen Sie Life Fitness-Produkte nicht, wenn sie fallen gelassen bzw. anderweitig beschädigt wurden, das Netzkabel bzw. der Netzstecker beschädigt ist oder das Gerät mit Wasser in Kontakt gekommen ist. Wenden Sie sich an den Life Fitness Kundendienst.
 - Stellen Sie das Gerät so auf, dass der Benutzer den Netzanschluss erreichen kann. Das Netzkabel darf nicht verknotet oder verdreht oder unter anderen Geräten oder Objekten eingeklemmt sein.
 - Sollte das Netzkabel beschädigt sein, darf es aus Sicherheitsgründen nur vom Hersteller, einem autorisierten Life Fitness Servicetechniker oder einem Elektriker ersetzt werden.
 - Befolgen Sie die Hinweise auf der Konsole, um die korrekte Bedienung des Gerätes zu gewährleisten.
 - Dieses Gerät darf nicht von Menschen mit eingeschränkten körperlichen, sensorischen oder geistigen Fähigkeiten oder mangelnder Erfahrung und Kenntnis verwendet werden, es sei denn, die Verwendung des Geräts erfolgt unter Aufsicht oder mit entsprechenden Anweisungen von einer für ihre Sicherheit verantwortlichen Person.
 - Verwenden Sie das Gerät nicht im Freien, in Schwimmbeckennähe oder in Räumen mit hoher Luftfeuchtigkeit.
 - Verwenden Sie Life Fitness-Produkte nicht, wenn die Lüftungsöffnungen blockiert sind. Sorgen Sie dafür, dass keine Flusen, Haare oder anderes Material die Lüftungsöffnungen blockieren.
 - Stecken Sie keine Gegenstände in Geräteöffnungen. Sollte versehentlich etwas in eine Öffnung fallen, ziehen Sie das Netzkabel aus der Steckdose und versuchen Sie, den Gegenstand vorsichtig zu entfernen. Falls das nicht gelingt, wenden Sie sich bitte an Ihren Life Fitness Kundendienst.
 - Stellen Sie keinerlei Flüssigkeiten auf dem Gerät ab, außer auf der dafür vorgesehenen Zubehörablage oder im Getränkehalter. Verwenden Sie am besten nur Behälter mit Deckel.

- Trainieren Sie auf keinen Fall barfuß. Tragen Sie stets geeignete Schuhe. Tragen Sie Schuhe mit Gummi- oder High Traction-Sohlen. Tragen Sie keine Schuhe mit Absätzen, Ledersohlen, Stollen oder Spikes. Achten Sie darauf, dass sich keine Steine in den Sohlen befinden.
- Lesen Sie vor der Verwendung des Life Fitness FlexStrider alle Anweisungen.
- Halten Sie Kleidungsstücke, Schnürsenkel, Handtücher usw. von beweglichen Teilen fern.
- Fassen Sie während des Betriebs niemals in oder unter das Gerät oder kippen Sie es auf die Seite.
- Stören Sie Benutzer oder das Gerät während des Trainings nicht.
- Geben Sie LCD-Konsolen vor dem Einschalten und Verwenden des Geräts mindestens eine Stunde Zeit, um sich an die Temperatur anzupassen.
- Betreiben Sie diese Produkte nur gemäß der Zweckbestimmung und der Beschreibung in diesem Handbuch. Verwenden Sie nur vom Hersteller empfohlenes Zubehör.
- Halten Sie das Netzkabel von heißen Flächen fern. Benutzen Sie das Kabel nicht als Griff oder zum Ziehen des Geräts. Führen Sie das Netzkabel nicht unter oder neben dem Gerät her. Siehe Schritt 4 und 7 bzgl. der ordnungsgemäßen Verlegung des Netzkabels.
- Die Handläufe dienen nur zur Stabilisierung und sind nicht als dauerhafte Stütze geeignet.
- Lesen Sie alle Warnhinweise auf dem Produkt, bevor Sie mit dem Training beginnen.
- Wenn Warnhinweise fehlen oder beschädigt sind, wenden Sie sich sofort an Life Fitness, um die Warnaufkleber auszutauschen. Die Warnaufkleber sind im Lieferumfang enthalten und sollten vor der ersten Verwendung des Geräts angebracht werden. Life Fitness ist nicht verantwortlich für fehlende oder beschädigte Warnaufkleber.

**BEWAHREN SIE DIESES HANDBUCH
ZUM SPÄTEREN NACHSCHLAGEN AUF.**

2 FLEXSTRIDER®: ÜBERBLICK



3 ERSTEINRICHTUNG

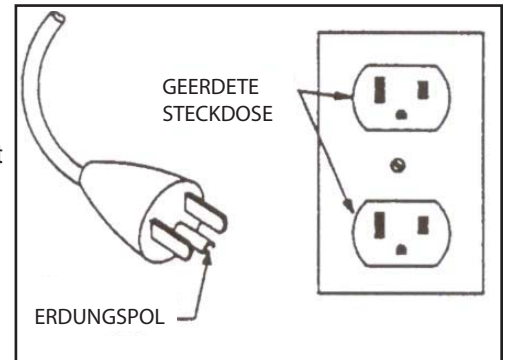
Lesen Sie das gesamte Benutzerhandbuch, bevor Sie den FlexStrider Trainer mit variabler Schrittlänge in Betrieb nehmen.

Hinweis: Der FlexStrider Trainer mit variabler Schrittlänge ist geschwindigkeitsunabhängig. Der Widerstand wird nicht durch die Geschwindigkeit geregelt. Weitere Informationen finden Sie in den technischen Daten.

Erdungsanforderungen

Dieses Produkt muss geerdet sein. Im Falle einer Fehlfunktion oder Betriebsstörung ist die Erdung der Weg des geringsten Widerstands, auf dem der Strom entweicht. So wird das Risiko eines Stromschlags minimiert. Dieses Gerät verfügt über ein Kabel mit Erdungsleiter und Erdungsstecker. Der Stecker muss in eine entsprechende, ordnungsgemäß installierte und gemäß landesabhängigen Vorgaben geerdete Steckdose eingesteckt werden.

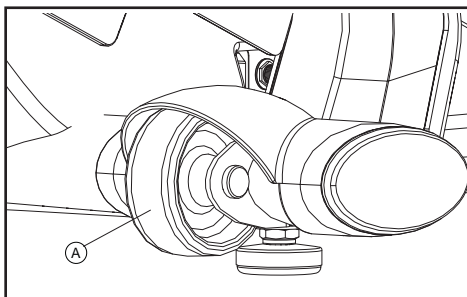
ACHTUNG: Bei falschem Anschluss des Erdungsleiter besteht die Gefahr eines Stromschlags. Wenn Sie nicht sicher sind, ob das Gerät richtig geerdet ist, lassen Sie es von einem Elektriker oder Kundendiensttechniker prüfen. Nehmen Sie keine Veränderungen an dem mitgelieferten Stecker vor. Wenn er nicht in Ihre Steckdose passt, lassen Sie eine entsprechende Steckdose von einem Elektriker anbringen.



Netzspannung (Wechselstrom)	Frequency (Hz)	Maximum Current (Amps)
120	50 / 60	2.5
220-240	50 / 60	1.25

Aufstellungsort des FlexStrider Trainers mit variabler Schrittlänge

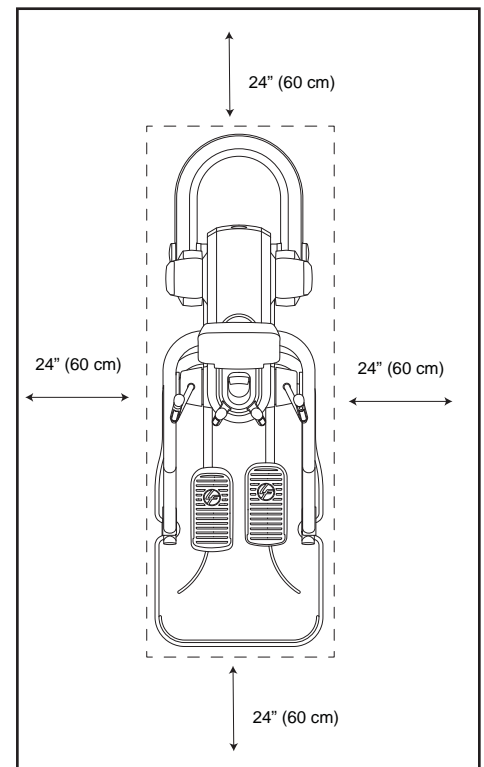
Wenn Sie alle Sicherheitsmaßnahmen durchgeführt haben, bewegen Sie den FlexStrider Trainer mit variabler Schrittlänge an den Platz, an dem Sie ihn aufstellen möchten. Achten Sie auf einen Mindestabstand von 60 cm um das Produkt herum. In den *Technischen Daten* finden Sie, sofern erforderlich, die genauen Abmessungen. Der FlexStrider Trainer mit variabler Schrittlänge verfügt am vorderen Ende über Transportrollen. Um das Produkt zu bewegen, heben Sie es am hinteren Ende an und schieben oder ziehen es an den gewünschten



Aufstellungsort. Achten Sie darauf, dass die Standfüße vorne und hinten weit genug hochgedreht sind, damit alle Räder (A) den Boden berühren. Wenn sich der FlexStrider Trainer mit variabler Schrittlänge am gewünschten Standort befindet, stellen Sie sicher, dass an der Vorderseite des FlexStrider Trainer mit variabler Schrittlänge genügend Freiraum für die Bewegung der Pedalhebel vorhanden ist.

VORSICHT: Achten Sie darauf, dass genug Platz für die Bewegung der Griffstangen vorhanden ist.

VORSICHT: Stellen Sie den FlexStrider Trainer mit variabler Schrittlänge an einem trockenen Ort auf. Er darf nicht in Bereichen mit hoher Luftfeuchtigkeit wie z. B. in der Nähe eines Schwimmbekens aufgestellt werden, da dies zu Rost und Korrosion führen könnte.



Stabilisierung des FlexStrider Trainers mit variabler Schrittlänge

Wenn der Cross-Trainer im Raum aufgestellt wurde, drehen Sie die Justierfüße an der vorderen Stabilisatorstange (B) herunter, bis sie Bodenkontakt haben. Alle vier Räder müssen vollkommen vom Boden abgehoben sein. Die Justierfüße sorgen dafür, dass der Crosstrainer bei der Verwendung sicher auf dem Boden steht.

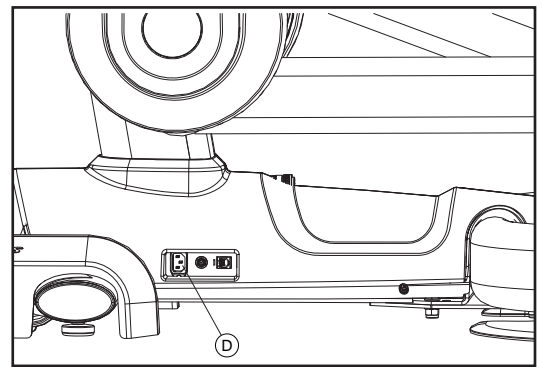
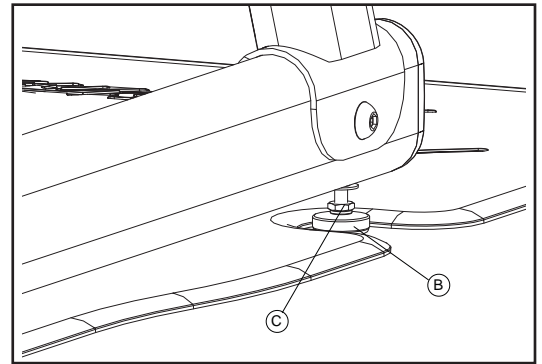
VORSICHT: Benutzen Sie den FlexStrider Trainer mit variabler Schrittlänge nur, wenn die Standfüße den Boden berühren.

Wenn Sie den FlexStrider Trainer mit variabler Schrittlänge aufgestellt haben, überprüfen Sie die Stabilität. Wenn das Gerät noch hin- und herbewegt werden kann oder nicht stabil ist, müssen die Justierfüße erneut eingestellt werden. Stellen Sie fest, welcher Justierfuß nicht fest auf dem Boden bleibt. Um den Justierfuß zu verlängern, drehen Sie das Gummiteil gegen den Uhrzeigersinn. Um den Justierfuß zu verkürzen, drehen Sie das Gummiteil im Uhrzeigersinn. Ziehen Sie nach dem Einstellen der Justierfüße die Kontermuttern (C) an der Stabilisatorstange an, um die Justierfüße zu fixieren.

Hinweis: Nachdem Sie den FlexStrider ausgerichtet haben, müssen Sie die Mutter am Justierfuß wieder gegen das Stabilisatorrohr festdrehen. Geschieht dies nicht, kommt es zu ungewöhnlichen Geräuschen.

Einschalten des FlexStrider Trainer mit variabler Schrittlänge

Der Life Fitness FlexStrider Trainer mit variabler Schrittlänge wird entweder mit einem US-Netzteil oder einem von mehreren internationalen Netzteilen geliefert. Stecken Sie den passenden Adapter in den Anschluss (D) auf der linken Seite des FlexStrider Trainers mit variabler Schrittlänge ein. Stecken Sie dann den Stecker in die Steckdose. Verlegen Sie das Netzkabel so, dass es nicht hängenbleiben kann oder im Weg ist. Beim Einschalten des Gerätes muss die Konsole aufleuchten. Ist dies nicht der Fall, überprüfen Sie den Anschluss und prüfen Sie, ob die Steckdose Strom hat.



4 REPARATUR UND TECHNISCHE DATEN

4.1 TIPPES ZUR WARTUNG UND PFLEGE

Technologie, Elektronik und Mechanik des FlexStrider Trainers mit variabler Schrittlänge von Life Fitness basieren auf dem großen fachlichen Know-how von Life Fitness. Die Geräte gehören zu den robustesten und zuverlässigsten Fitnessgeräten, die zur Zeit auf dem Markt erhältlich sind.

Hinweis: Die Sicherheit der Geräte ist nur gewährleistet, wenn sie regelmäßig auf Schäden oder Verschleiß untersucht werden. Bei defekten Teilen darf das Gerät erst wieder nach deren Reparatur bzw. Austausch benutzt werden. Achten Sie besonders auf den Zustand von Verschleißteilen (siehe unten).

Die folgenden Tipps zur Wartung und Pflege gewährleisten die optimale Funktionstüchtigkeit Ihres Life Fitness FlexStrider Trainers mit variabler Schrittlänge:

Wichtig: Vor Wartungs- und Einstellarbeiten muss der Crosstrainer immer ausgeschaltet und das Netzkabel aus der Steckdose gezogen werden.	
Wöchentlich	Überprüfen Sie das Netzkabel. Wenden Sie sich bei beschädigtem Netzkabel an den technischen Kundendienst. Stellen Sie sicher, dass das Netzkabel so platziert wird, dass es nicht beschädigt werden kann.
Monatlich	Reinigen Sie die Pedaloberflächen regelmäßig.
	Reinigen Sie die Display-Konsole und alle Oberflächen mit einem weichen Baumwolltuch und milder Seife und Wasser bzw. mit einem von Life Fitness zugelassenen Reinigungsmittel. Hinweis: Verwenden Sie keine Papierhandtücher, Ammoniaklösungen oder säurehaltigen Reinigungsmittel am Gerät. Das Reinigungsmittel darf niemals direkt auf das Gerät aufgetragen werden. Tragen Sie es auf ein weiches Tuch auf und wischen Sie das Gerät ab
	Überprüfen Sie die äußeren Teile auf Verschleiß und stellen Sie sicher, dass die vom Benutzer angebrachten Schrauben immer noch fest sitzen.

Hinweis: Lange Fingernägel können Kratzer auf der Oberfläche der Konsole verursachen. Tippen Sie mit den Fingerkuppen auf die Tasten.

Von LIFE FITNESS zugelassene Reinigungsmittel (nur in den USA erhältlich)

Die Instandhaltungsexperten von Life Fitness empfehlen zwei Reiniger: PureGreen 24 und Gym Wipes. Beide Reiniger befreien das Gerät sicher und wirksam von Schmutz, Verunreinigungen und Schweiß. PureGreen 24 und die Antibacterial Force-Formel der Gym Wipes sind wirksame Desinfektionsmittel gegen MRSA und H1N1. PureGreen 24 wird als praktisches Spray angeboten. Geben Sie das Spray auf ein Mikrofasertuch und wischen Sie das Gerät ab. Tragen Sie zu allgemeinen Desinfektionszwecken PureGreen 24 mindestens zwei Minuten lang auf das Gerät auf, zur Eindämmung von Pilz- und Virenbefall mindestens zehn Minuten lang. Gym Wipes sind großformatige Feuchttücher für die Reinigung des Geräts vor und nach dem Training. Reinigen Sie das Gerät zu allgemeinen Desinfektionszwecken mindestens zwei Minuten lang mit den Gym Wipes.

Wenden Sie sich bzgl. einer Bestellung dieser Reinigungsmittel an Ihren Life Fitness-Kundendienst unter der Telefonnummer 1-800-351-3737 oder per E-Mail: customersupport@lifefitness.com.

Für LIFE FITNESS geeignete Reinigungsmittel

Das Display und alle Oberflächen können auch mit einer milden Seifenlauge oder einem nicht scheuernden Haushaltsreiniger gereinigt werden. Verwenden Sie ausschließlich ein weiches Mikrofasertuch. Tragen Sie das Reinigungsmittel vor der Reinigung auf das Mikrofasertuch auf. Verwenden Sie KEINE ammoniak- oder säurehaltigen Reinigungsmittel. Verwenden Sie KEINE Scheuermittel. Verwenden Sie KEINE Papierhandtücher. Tragen Sie die Reinigungsmittel NICHT direkt auf die Oberflächen des Geräts auf.

4.2 WARTUNGS- UND INSPEKTIONSKALENDER

Komponente	Wöchentlich	Monatlich	Zweimal jährlich
Konsolen-Overlay	Reinigen		Inspizieren
Getränkehalter	Reinigen	Inspizieren	
Befestigungsbolzen Konsole			Inspizieren
Rahmen	Reinigen		Inspizieren
Kunststoffabdeckungen	Reinigen	Inspizieren	
Lifepulse Sensoren	Reinigen / Kontrollieren		
Pedalen und Gurte	Reinigen	Inspizieren	

4.3 SERVICE UND REPARATUR

1. Bitte wenden Sie sich an Ihren Fachhändler oder den Life Fitness-Kundendienst unter 1-800-351-3737.
2. Ermitteln Sie das Störungssymptom und schlagen Sie im Benutzerhandbuch und im Abschnitt „Fehlerbehebung“ nach.
3. Schreiben Sie sich die Seriennummer des Geräts auf. Das Seriennummernschild befindet sich an der hinteren Stabilisatorstange. Bitte halten Sie auch Ihren Kaufbeleg bereit.

5 TECHNISCHE DATEN

5.1 ELEVATION SERIES FLEXSTRIDER TRAINER MIT VARIABLEM SCHRITTLÄNGE

Verwendungszweck:	Hohe Beanspruchung/Studio
Max. Benutzergewicht:	181 kg
Pedalgröße:	40,3 cm
Antriebssystem:	Rippenkeilriemen
Stromzufuhr:	120 Volt (USA), 220-240 Volt (International)
Widerstandssystem:	Riemen/Generator/Bremse

Hinweis: Beide Widerstandssysteme können nicht durch die Pedalgeschwindigkeit geregelt werden.

Abmessungen in aufgebautem Zustand	
Länge	264 cm
Breite	86 cm
Höhe	173 cm
Gewicht	267 kg
Versandabmessungen	
Länge	183 cm
Breite	86 cm
Höhe	155 cm
Gewicht	304 kg

6 GARANTIEINFORMATIONEN

Modell	2 Jahre	1 Jahr
FlexStrider Trainer mit variabler Schrittlänge	Elektrische und mechanische Teile	Verarbeitung

GARANTIEUMFANG:

Dieses Verbraucherprodukt von LIFE FITNESS (Produkt) ist durch eine Garantie gegen Material- und Verarbeitungsfehler geschützt.

GARANTIEINHABER:

Der ursprüngliche Käufer und alle Personen, die ein neu gekauftes Produkt vom ursprünglichen Käufer geschenkt bekommen. Bei späteren Weitergaben erlischt die Gewährleistung.

GARANTIEDAUER:

Privatgebrauch: Ab Kaufdatum sind alle elektrischen und mechanischen Komponenten und Arbeiten gemäß Auflistung in der Übersicht weiter oben in der Garantie eingeschlossen.

Professioneller Bereich: Garantie ungültig (*dieses Produkt ist ausschließlich für den Privatgebrauch bestimmt*).

ÜBERNAHME DER TRANSPORT- UND VERSICHERUNGSKOSTEN IM REPARATURFALL:

Wenn das Produkt oder ein Teil davon, der der Garantie unterliegt, zur Reparatur an den Kundendienst eingeschickt werden muss, übernimmt Life Fitness während der Garantiezeit alle Versand- und Versicherungskosten (*nur innerhalb der Vereinigten Staaten*). Nach Ablauf der Garantiezeit gehen Versand- und Versicherungskosten zu Lasten des Käufers.

MASSNAHMEN ZUR BEHEBUNG VON DEFEKTEN INNERHALB DER GARANTIE:

Nach unserem Ermessen schicken wir Ihnen ein neues oder repariertes Teil oder ersetzen das Produkt. Diese Ersatzteile sind für den Rest der Garantielaufzeit mit abgedeckt.

GARANTIEAUSSCHLUSS:

Nicht eingeschlossen sind Fehler oder Schäden durch unerlaubte Reparatur, Missbrauch, Unfall, Fahrlässigkeit, unsachgemäße Montage oder Installation, Verschmutzungen durch Baumaßnahmen im Umfeld des Produktes, Rost oder Korrosion bedingt durch den Produktstandort, Abweichungen oder Änderungen ohne unsere schriftliche Genehmigung und die benutzerseitige Nichtbeachtung des Benutzerhandbuchs („Handbuch“) bei der Verwendung, Inbetriebnahme und Wartung des Produkts. Diese Garantie wird ungültig, wenn dieses Produkt über die Landesgrenzen der Vereinigten Staaten von Amerika hinaus (*außer Alaska, Hawaii und Kanada*) transportiert wird, und unterliegt dann den Garantiebestimmungen, die vom autorisierten Life Fitness Vertreter des jeweiligen Landes gewährt werden.

IHRE VERPFLICHTUNGEN

Aufbewahrung des Kaufbelegs (die Einsendung der beiliegenden Garantiekarte stellt die Registrierung der Kaufinformationen sicher, ist jedoch nicht unbedingt erforderlich); Verwendung, Bedienung und Wartung des Produktes gemäß den Anweisungen in der Bedienungsanleitung; Verständigung des Händlers, bei dem das Gerät gekauft wurde, hinsichtlich eines Fehlers innerhalb von 10 Tagen nach Bemerkung des Fehlers; auf Anweisung die Einsendung der defekten Teile zwecks Austausch oder ggf. des gesamten Produktes zwecks Reparatur. LIFE FITNESS behält sich die Entscheidung vor, ob ein Gerät zur Reparatur einzuschicken ist.

PRODUKTREGISTRIERUNG:

Sie können das Produkt im Internet unter www.lifefitness.com/home/product-registration.html

registrieren. Sobald wir die Registrierung erhalten, sind Sie als Besitzer des Produktes eingetragen und Ihr Name, Ihre Anschrift und das Kaufdatum sind bei uns erfasst. Die Registrierung bietet Ihnen Garantieschutz für den Fall, dass Sie Ihren Kaufbeleg verlieren. Bitte bewahren Sie Ihren Kaufbeleg, z. B. Rechnung oder Kassensbon, gut auf.

BENUTZERHANDBUCH:

Bitte LESEN SIE UNBEDINGT DAS HANDBUCH, bevor Sie das Gerät in Betrieb nehmen. Denken Sie daran, regelmäßig die im Handbuch beschriebenen Wartungsarbeiten durchzuführen, damit Ihr Gerät einwandfrei arbeitet und Ihre Zufriedenheit gewährleistet ist.

ERSATZTEILE UND KUNDENDIENST:

Auf Seite Eins dieses Benutzerhandbuchs finden Sie die Kontaktdaten Ihres lokalen Servicezentrums. Geben Sie Ihren Namen, Ihre Anschrift und die Seriennummer des Produkts an. (*Die Konsole kann eine andere Seriennummer haben als das Gestell.*) Sie erhalten dann Informationen darüber, wie Sie ein Ersatzteil bekommen können. Falls erforderlich, wird die Reparatur am Standort des Produkts veranlasst.

AUSSCHLIESSLICHE GARANTIE:

DIESE GARANTIE ERSETZT ALLE ANDEREN AUSDRÜCKLICHEN ODER STILLSCHWEIGENDEN GARANTIEEN, U. A. DIE STILLSCHWEIGENDEN GARANTIEEN ZUR MARKTGÄNGIGKEIT UND EIGNUNG FÜR EINEN BESTIMMTEN ZWECK, SOWIE ALLE ANDEREN VERPFLICHTUNGEN ODER HAFTUNGEN UNSERERSEITS. Wir übernehmen keine andere Verpflichtungen oder Haftungen hinsichtlich des Verkaufs dieses Produkts und gestatten dies auch nicht anderen Personen. Keinesfalls haften wir, auch nicht im Rahmen dieser Gewährleistung, für Personen- oder Sachschäden, einschließlich entgangener Gewinne oder Vermögensschäden, infolge besonderer, indirekter, sekundärer, mittelbarer oder Folgeschäden gleich welcher Art, die sich aus dem Gebrauch dieses Produkts oder der Unmöglichkeit des Gebrauchs dieses Produkts ergeben. In einigen Staaten sind Ausschluss oder Beschränkung einer implizierten Gewährleistung oder der Haftung für mittelbare oder Folgeschäden nicht zulässig, sodass die oben genannten Beschränkungen und Ausschlüsse für Sie unter Umständen unwirksam sind. Außerhalb der Vereinigten Staaten können die Garantiebedingungen abweichen. Bitte wenden Sie sich für weitere Informationen an Life Fitness.

ÄNDERUNGEN DER GARANTIE SIND NICHT ZULÄSSIG.

Es ist niemandem gestattet, die Bedingungen dieser eingeschränkten Garantie zu ändern oder zu erweitern.

GÜLTIGKEIT DER LANDESGESETZE:

Im Rahmen dieser Gewährleistung haben Sie bestimmte Rechtsansprüche. Darüber hinaus haben Sie möglicherweise weitere Rechtsansprüche, die sich von Bundesstaat zu Bundesstaat unterscheiden.

7 MONTAGEANLEITUNG

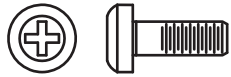
LISTE DER KOMPONENTEN UND BEFESTIGUNGSTEILE

Überprüfen Sie nach dem Auspacken, dass die folgenden Komponenten vorhanden sind: Die Für die Montage erforderlichen Werkzeuge liegen bei.

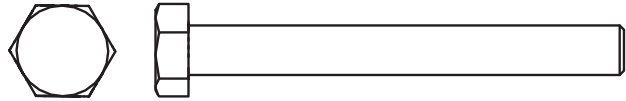
Komponente	Beschreibung	Menge
1	M4.2 X 0.7 6G6G X 19 DIN PHL PAN AB ST ZB	12
2	M8 X 1.25 6G6G X 70 DIN UNS HEX CS ST ZN	3
3	M5 X .8 X 14 PHL PAN MS ST BZ	4
4	SCR: M4.2 X 0.7 6G6G X 25 DIN PHL PAN AB ST ZS	4
5	M8 X 1.25 6G6H X 16 UNS HW CS ST ZB	11
6	BODENMATTE	1
7	ABDECKUNG: HINTEN	1
8	ABDECKUNG: WELLE; A	2
9	ABDECKUNG: WELLE; B	2
10	DICHTUNG: GETRÄNKEHALTER OBEN	1
11	ABDECKUNG: SOCKEL, LINKS	1
12	ABDECKUNG: SOCKEL, RECHTS	1
13	GETRÄNKEHALTER	1
14	VERKLEIDUNG: KONSOLENRÜCKSEITE FLEXSTRIDER	1
15	ABDECKUNG: VORNE; TIC-TOC-ZONE	1
16	HALTERUNG: CLIP WELLENABDECKUNG	2
17	BAUGR: HALTEGRIFF LINKS	1
18	BAUGR: HALTEGRIFF RECHTS	1
19	BAUGR: HORNGRIFFE	1
20	SCHWEISSARBEITEN: KONSOLENBEF; LACKIERT	1
21	ENDABDECKUNG; GROSS	2
Konsolenkabel		
22	KABEL: CAT-5E	1
23	COAX-KABEL: RG6; SOCKEL	1
24	MASSEKABEL	1
25	KABEL PCB AN KONSOLE	1
26	EXTERNER NETZKABEL	1
27	KABEL: LIFEPULSE; FLEX	1
28	KABEL: LIFEPULSE Y	1

Für die Montage erforderliches Werkzeug:

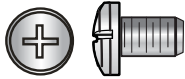
- Metrischer Schraubenschlüsselsatz
- Kreuzschlitzschlüssel
- Gummihammer



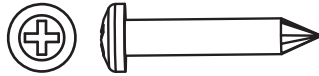
M4.2 X 19MM
Kreuz-Flachkopfschraube (Nr. 1)



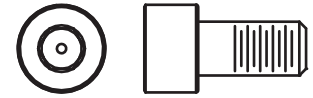
M8 X 70MM Sechskantschraube (Nr. 2)



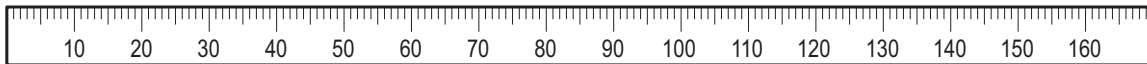
M5 X 8MM
Kreuz-Flachkopfschraube (Nr. 3)



M4.2 X 25MM
Kreuz-Flachkopfschraube (Nr. 4)

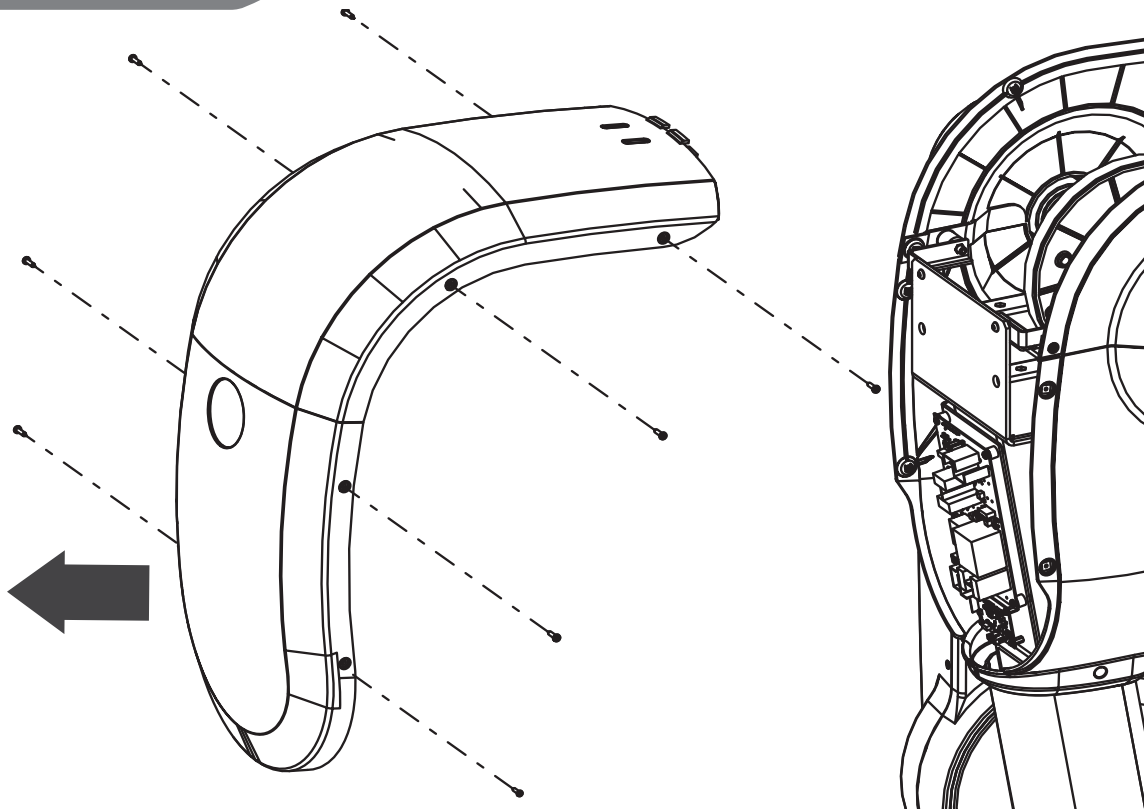


M8 X 16MM Schraube (Nr. 5)

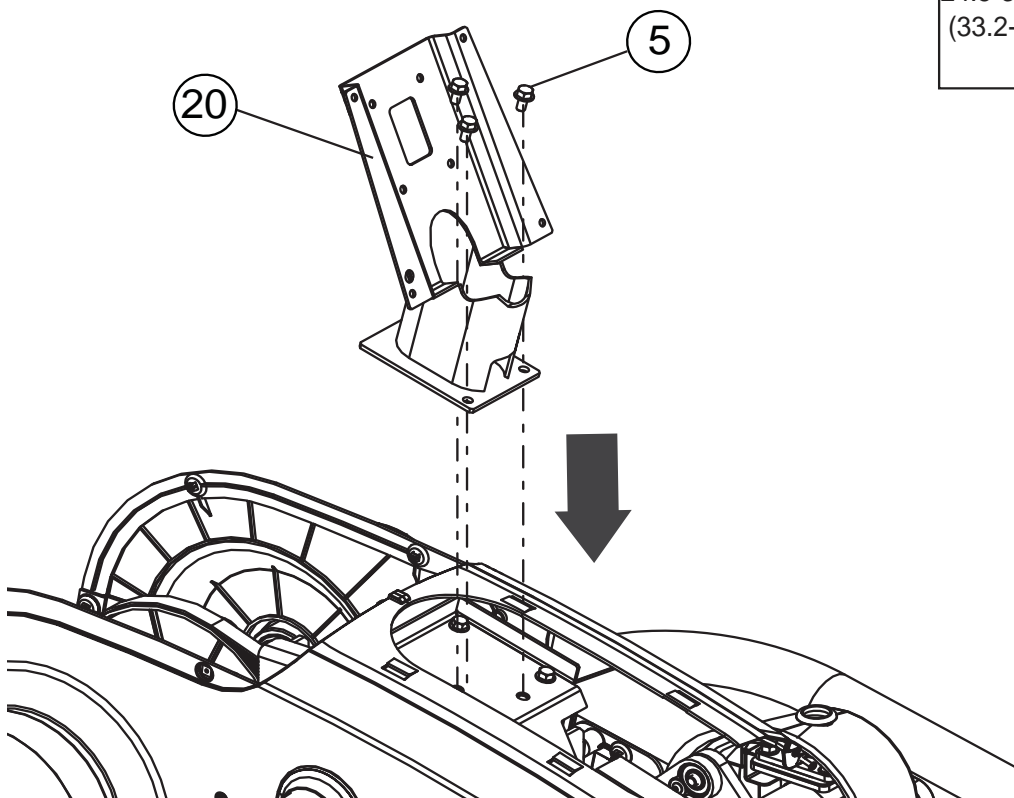


8 MONTAGEANLEITUNG

1



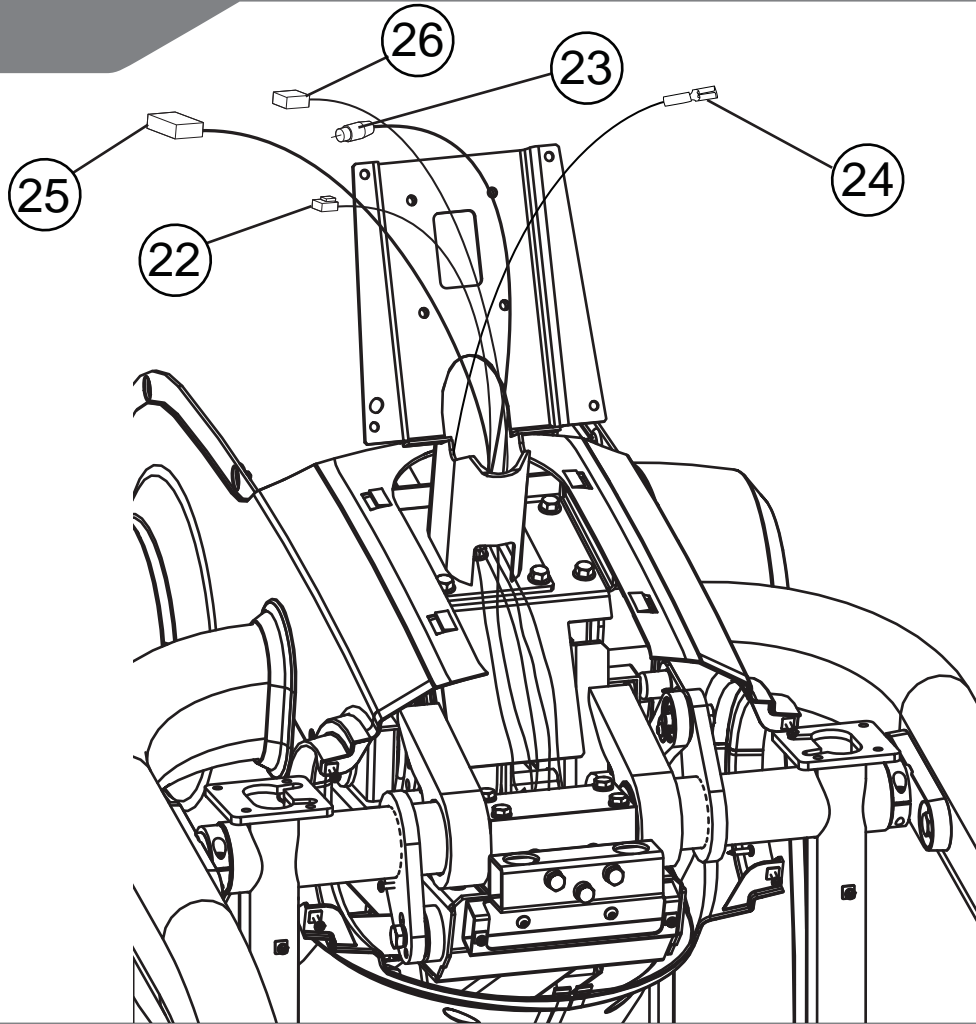
2



24.5-31.5 ft. lbs.
(33.2-42.7 Nm)

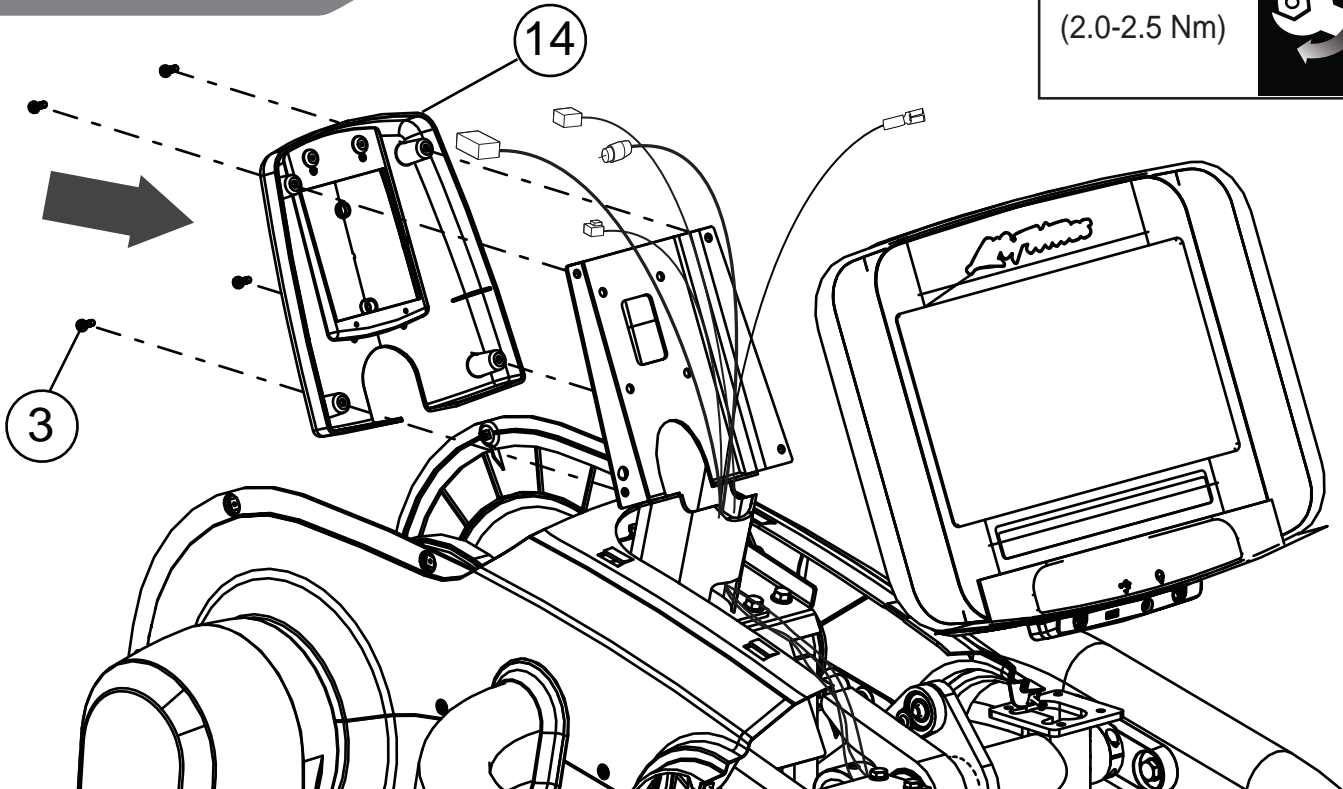


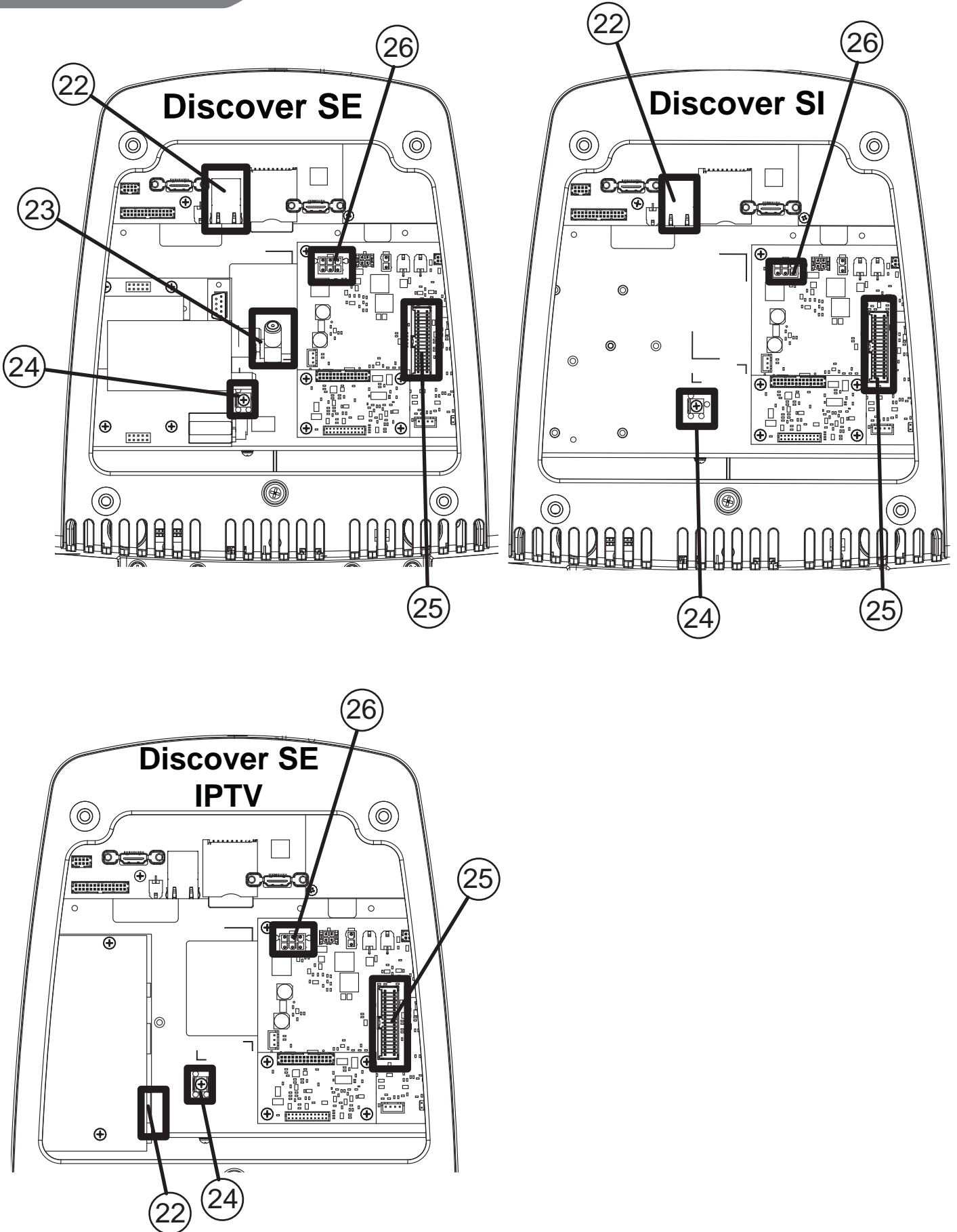
3

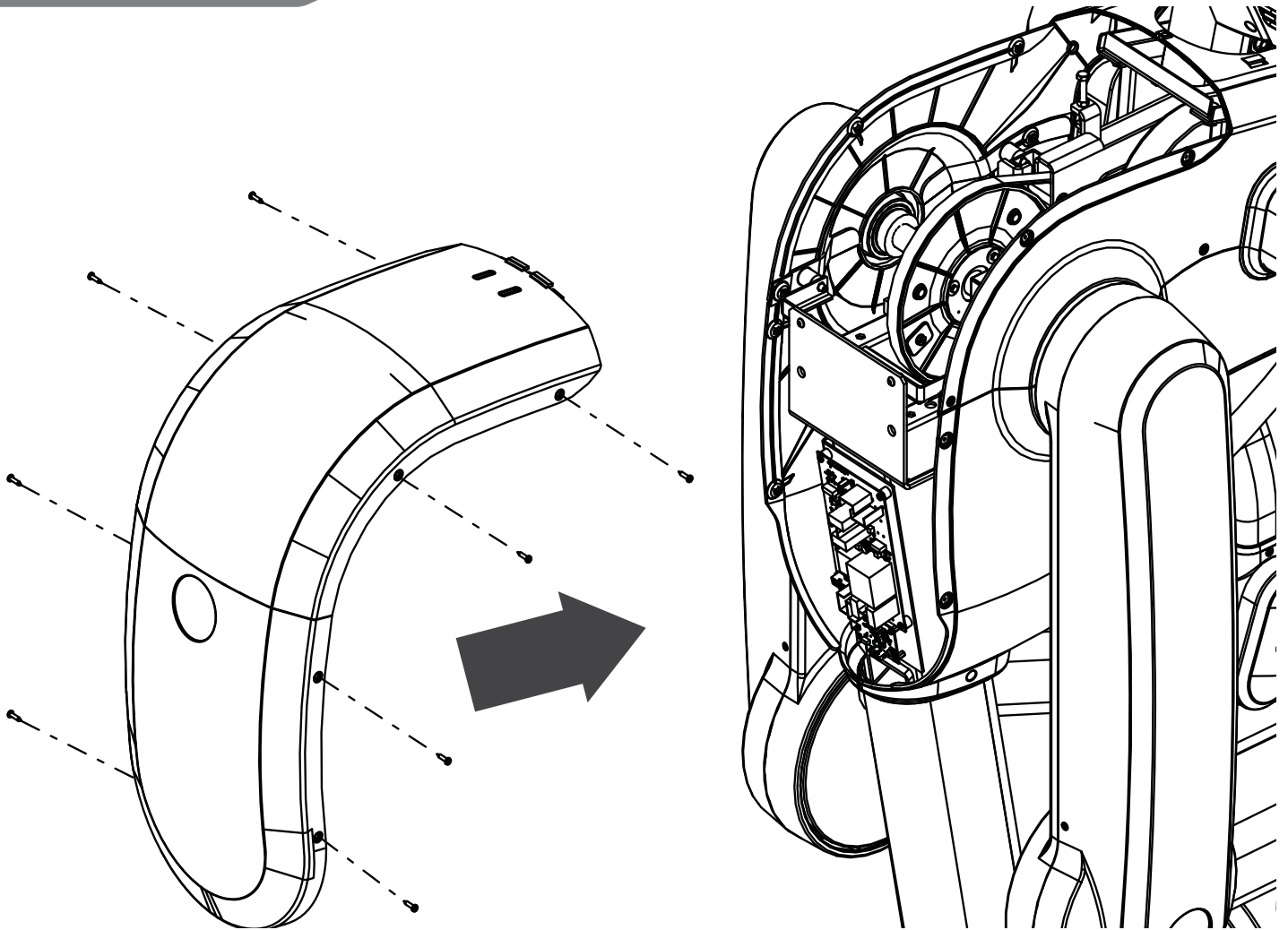


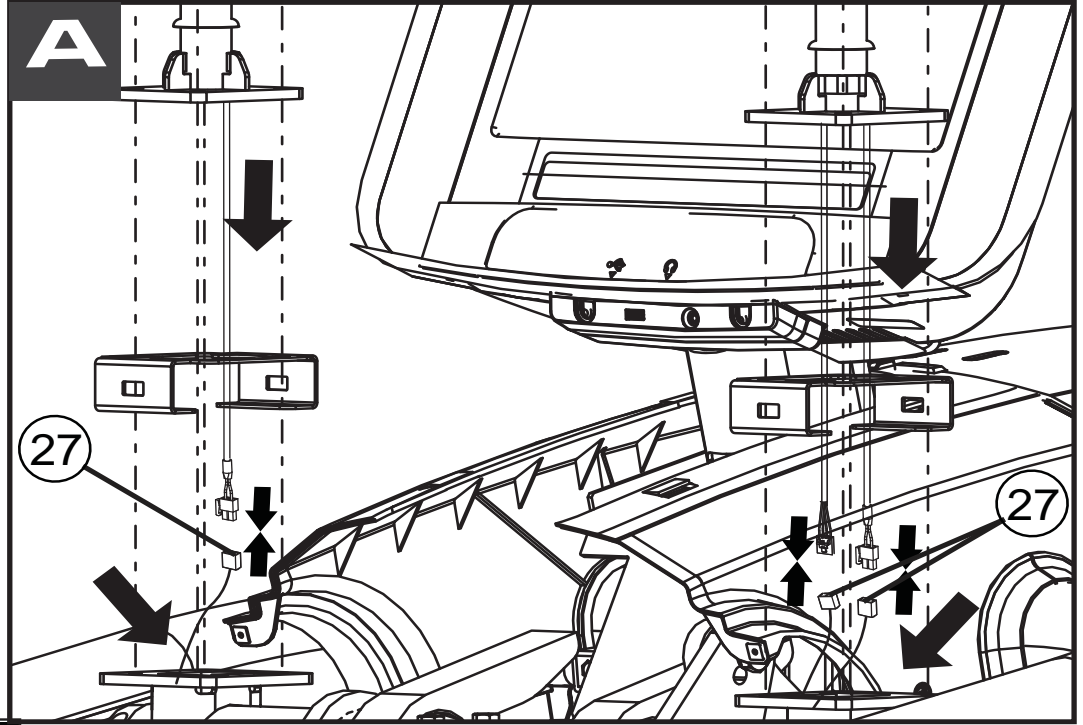
4

17.4-21.7 in. lbs.
(2.0-2.5 Nm)

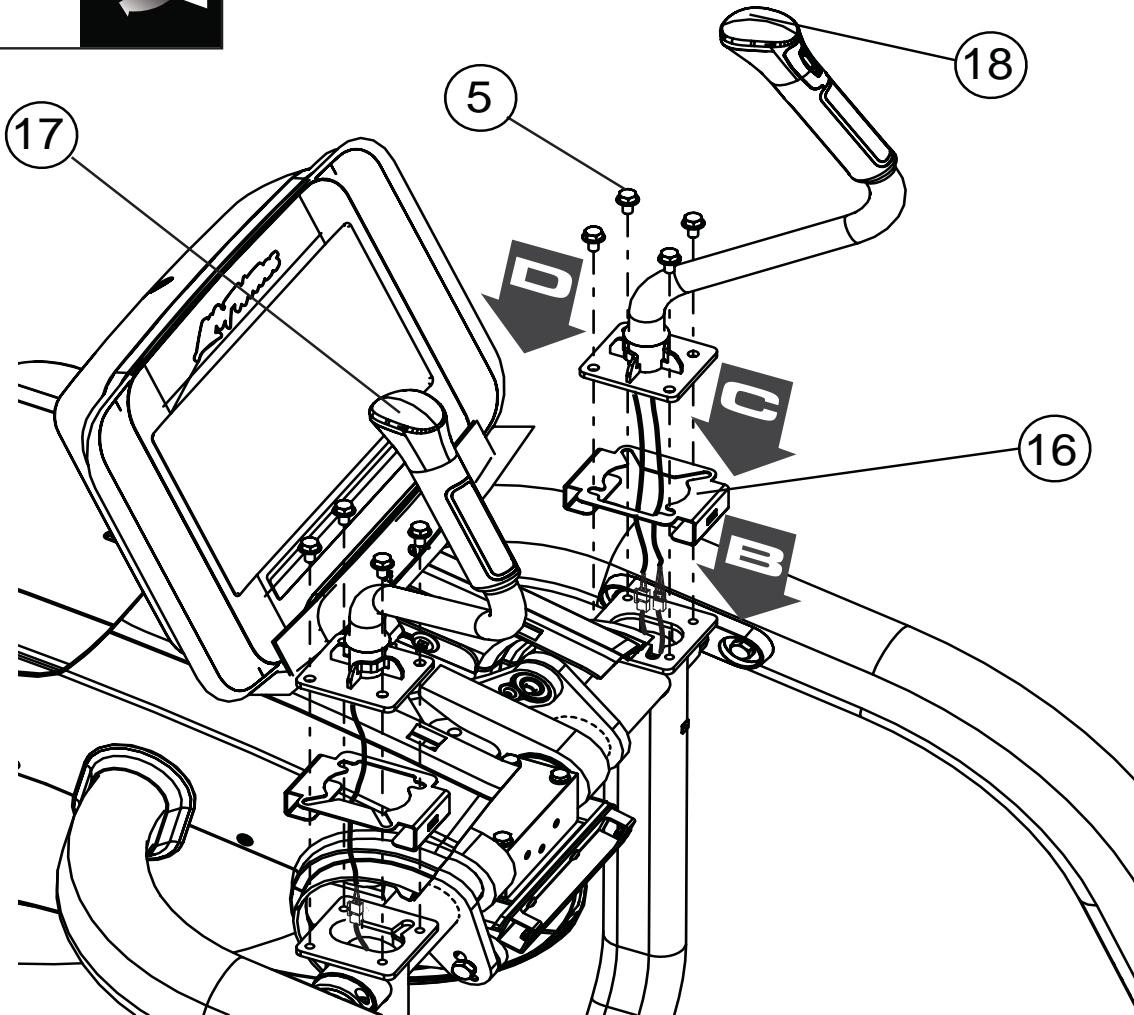






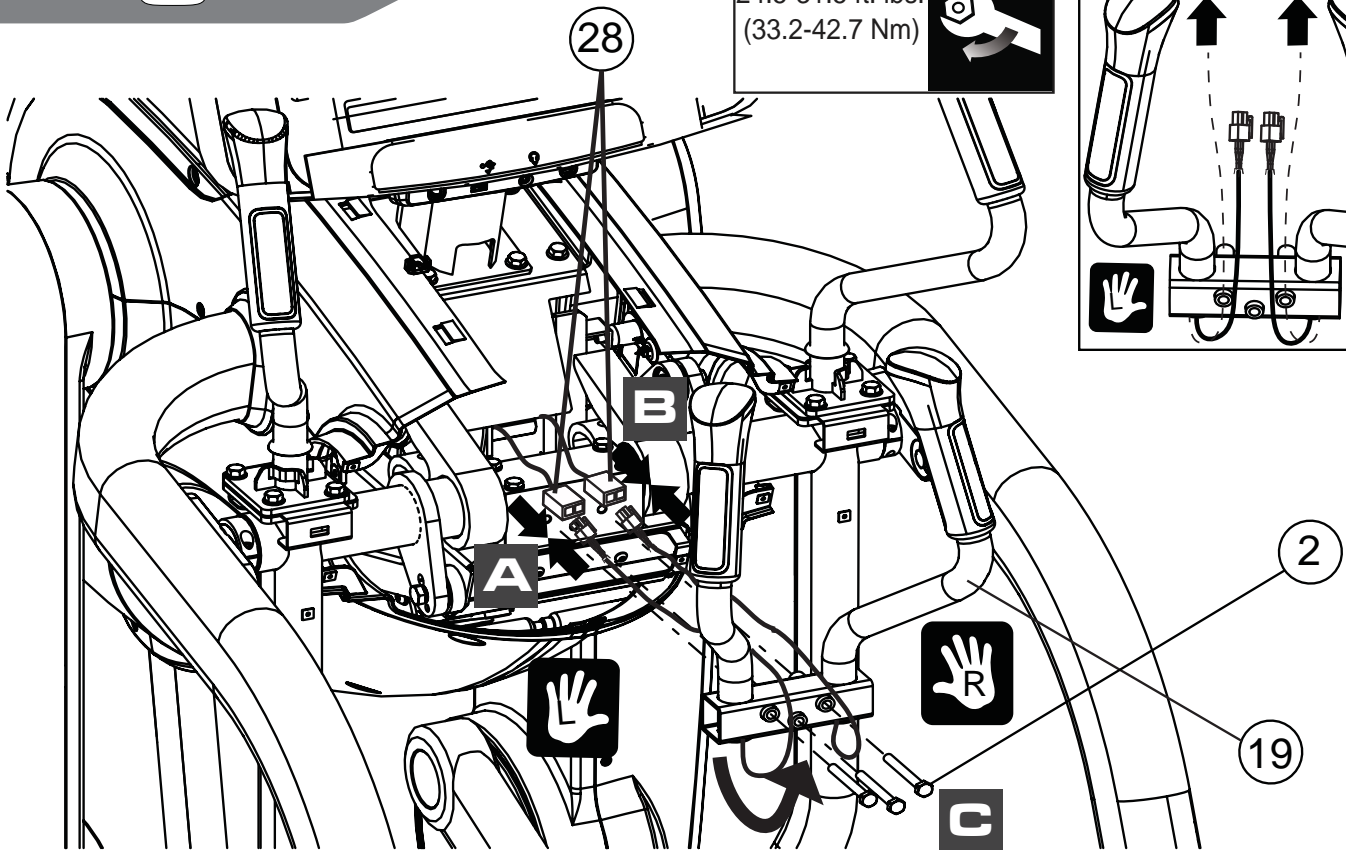
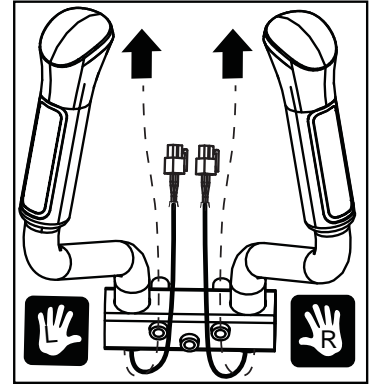


24.5-31.5 ft. lbs.
(33.2-42.7 Nm)

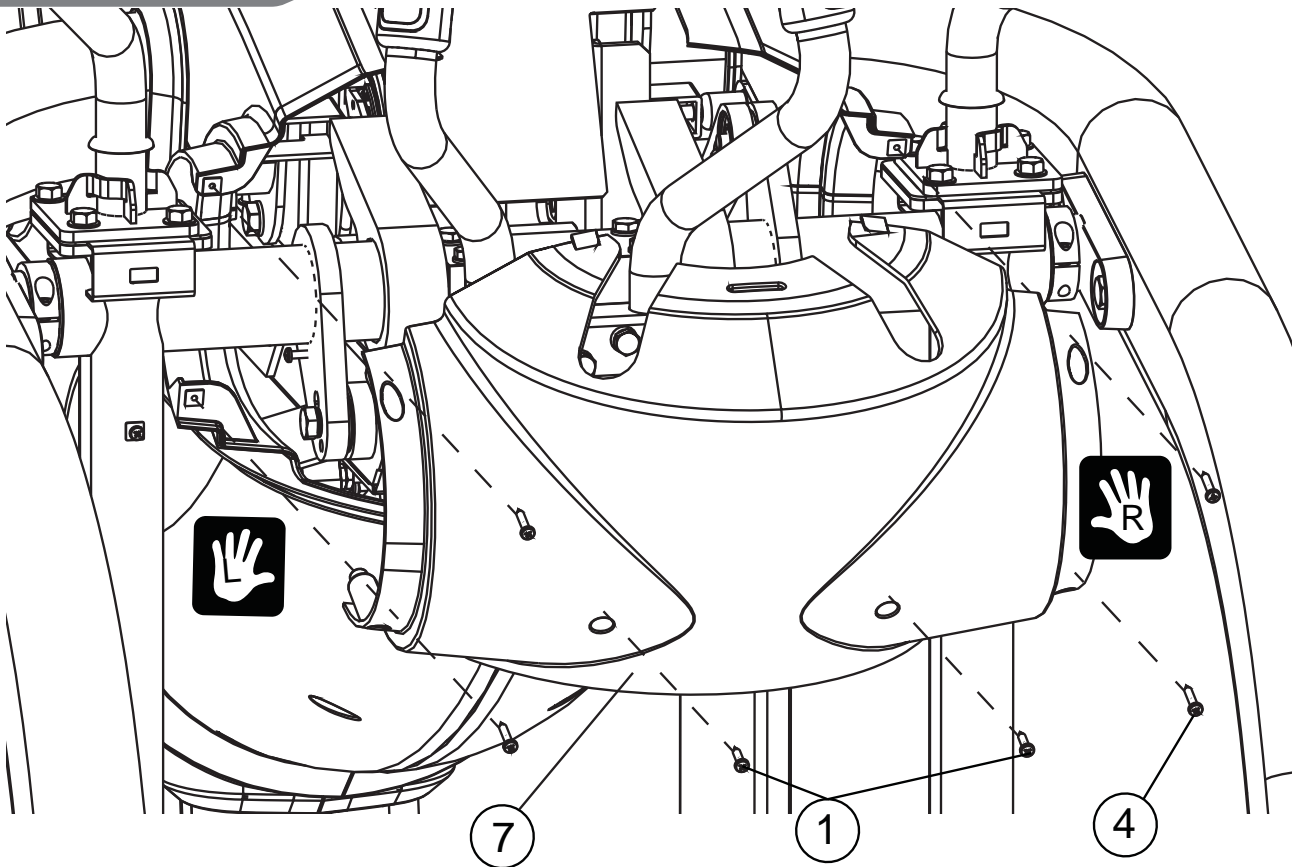


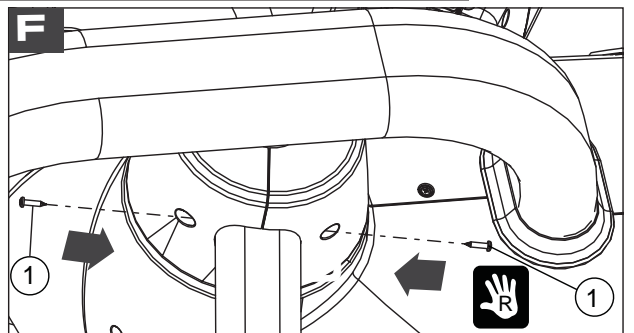
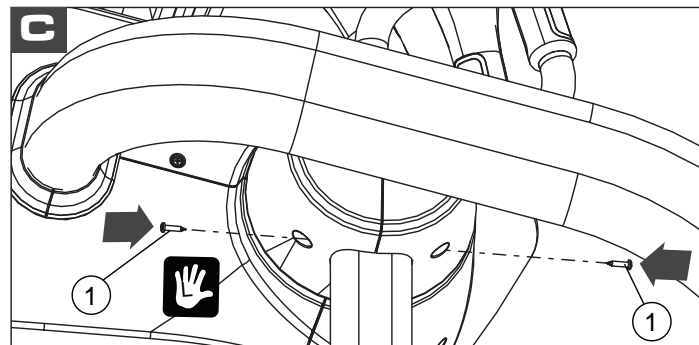
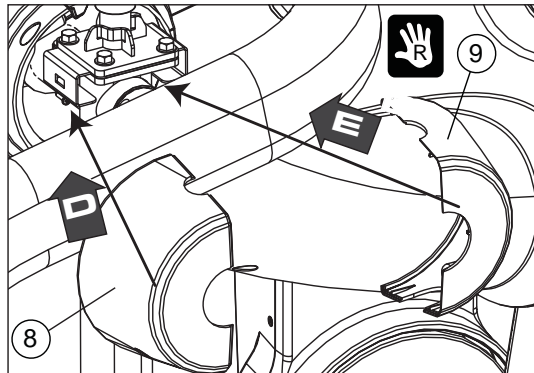
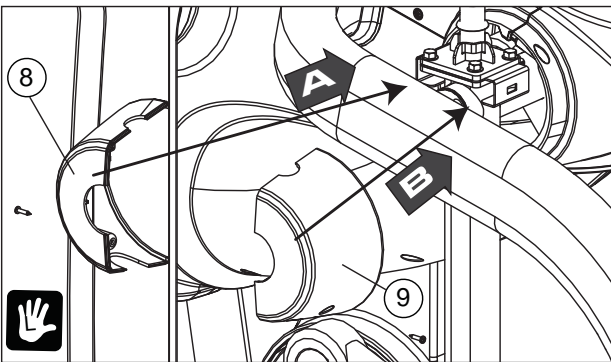
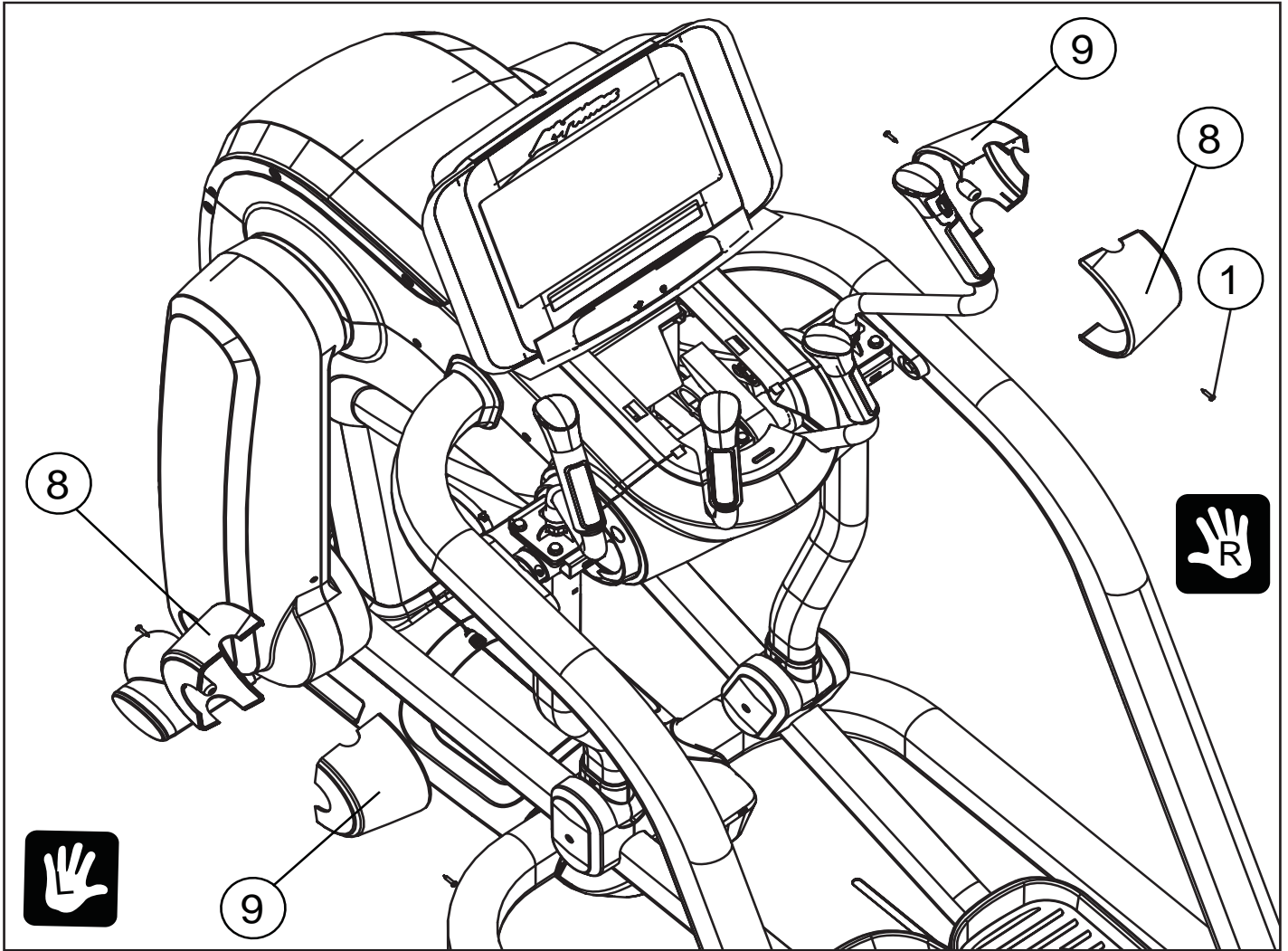
8

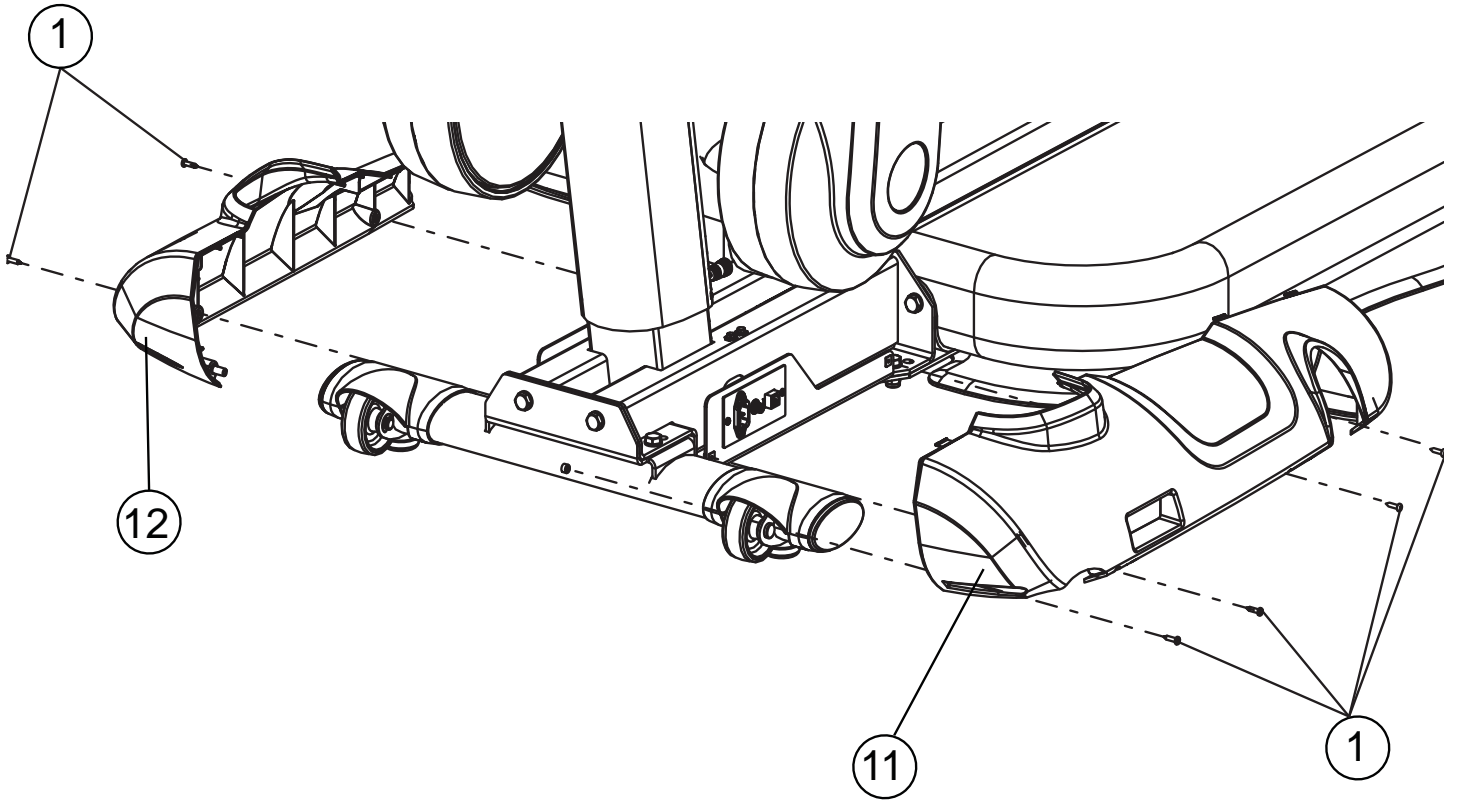
24.5-31.5 ft. lbs.
(33.2-42.7 Nm)

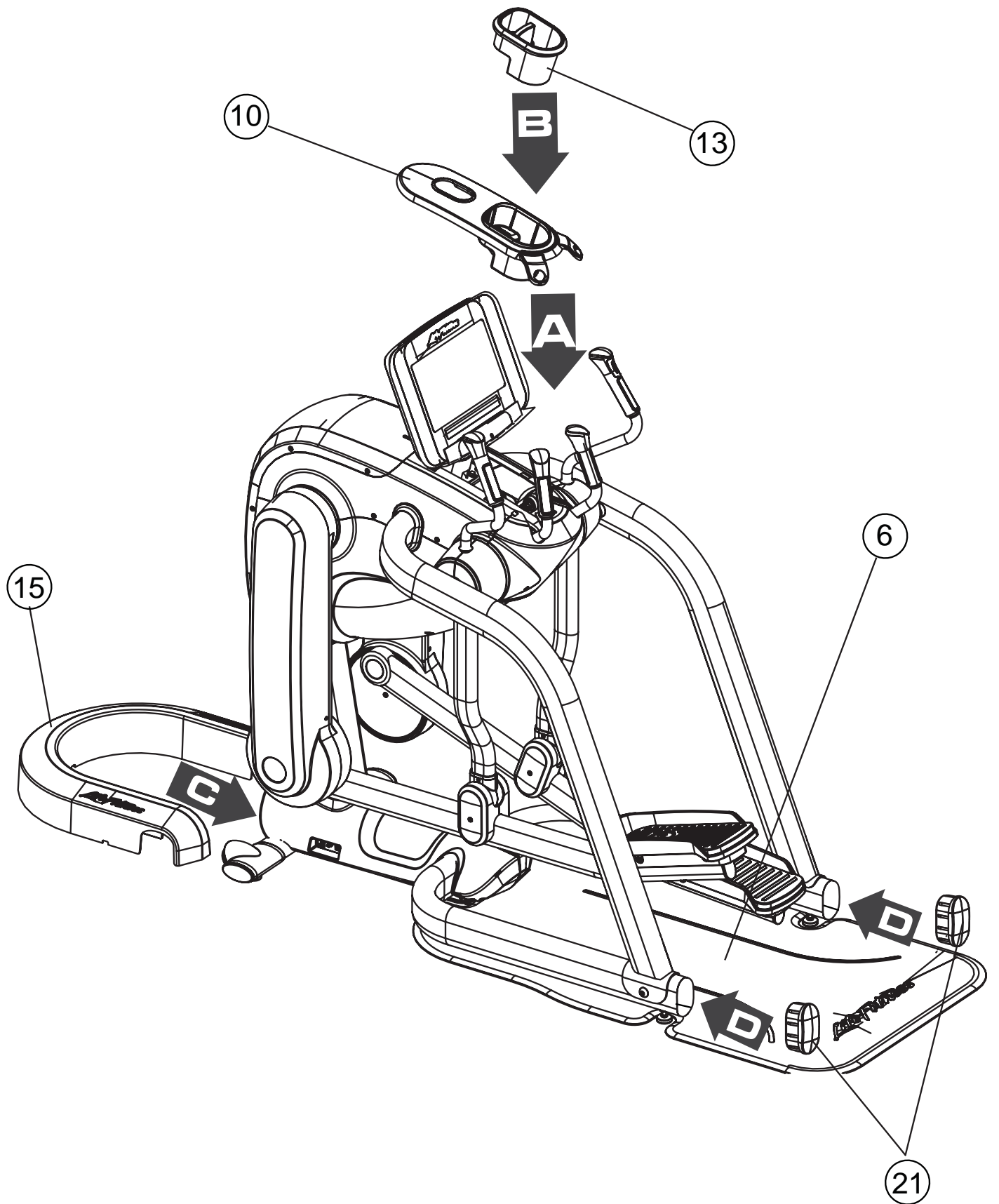


9

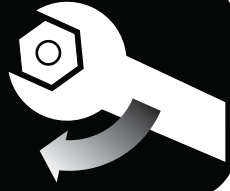








100%



MAKE SURE ALL HARDWARE IS TIGHT!

ASSUREZ-VOUS QUE TOUTE LA VISSERIE EST BIEN SERRÉE !

CONTROLEER OF ALLE BEVESTIGINGEN GOED VAST ZITTEN!

SICHERSTELLEN, DASS ALLE BEFESTIGUNGSTEILE FESTGEZOGEN SIND!

ASSICURARSI CHE TUTTA LA BULLONERIA SIA BEN STRETTA

ASEGÚRESE DE QUE TODAS LAS PIEZAS ESTÉN BIEN APRETADAS.

ASSEGURE-SE DE QUE TODAS AS PEÇAS ESTÃO APERTADAS!

TÜM DONANIMIN SIKI OLDUĞUNU KONTROL EDİN!

УБЕДИТЕСЬ, ЧТО ВСЕ РЕГУЛЯТОРЫ УРОВНЯ ОПУЩЕНЫ!

모든 하드웨어가 단단히 고정되어 있는지 확인하십시오!

确保所有硬件已紧固

すべての金具がしっかり固定されていることを確認 してください!

تأكد من أن جميع المعدات مثبتة بإحكام!