

D

EN

FR

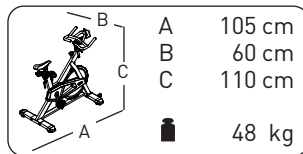


Abb. ähnlich

Montageanleitung Biketrainer „SPEED 5“  
Art.-Nr. BK 1009-100

## D Wichtige Hinweise

**Bitte lesen Sie diese Anweisung vor der Montage und der ersten Benutzung aufmerksam durch. Sie erhalten wichtige Hinweise für Ihre Sicherheit sowie den Gebrauch und die Wartung des Gerätes.**

**Bewahren Sie diese Anleitung zur Information bzw. für Wartungsarbeiten oder Ersatzteilbestellungen sorgfältig auf.**

### SPEED 5 / BK 1009-100

**⚠️ WARNUNG!** Das Trainingsgerät kann in einem Sportstudio oder -Club verwendet werden. Das Training darf aber nur in einer von autorisierten Personal überwachten Umgebung angewendet werden.

■ Das Trainingsgerät entspricht der DIN EN ISO 20957-1 Klasse S, und der DIN EN 957-10 Klasse S

### Zu Ihrer Sicherheit

**⚠️ GEFAHR!** Halten Sie während der Montage des Produktes Kinder fern (Verschluckbare Kleinteile).

**⚠️ GEFAHR!** Jegliche andere Verwendung ist unzulässig und möglicherweise gefährlich. Der Hersteller kann nicht für Schäden verantwortlich gemacht werden, die durch nicht bestimmungsgemäßen Gebrauch verursacht werden.

**⚠️ GEFAHR!** Weisen Sie anwesende Personen (insbesondere Kinder) auf mögliche Gefährdungen während der Übungen hin.

**⚠️ GEFAHR!** Durch unsachgemäße Reparaturen und bauliche Veränderungen (Demontage von Originalteilen, Anbau von nicht zulässigen Teilen, usw.) können Gefahren für den Benutzer entstehen.

**⚠️ GEFAHR!** Das Gerät verfügt nicht über einen Freilauf! Die Schwungscheibe ist über einen Keilriemen direkt mit den Pedalen verbunden und stoppt nicht selbstständig. Die Bewegung kann nur durch Betätigen der Notbremse oder durch kontrolliertes Reduzieren der Trittfrequenz gestoppt werden.

**⚠️ WARNUNG!** Das Gerät darf nur für seinen bestimmungsgemäßen Zweck verwendet werden, d.h. für das Körpertraining erwachsener Personen.

**⚠️ WARNUNG!** Beachten Sie auch unbedingt die Hinweise zur Trainingsgestaltung.

**⚠️ WARNUNG!** Alle hier nicht beschriebenen Eingriffe / Manipulationen am Gerät können eine Beschädigung hervorrufen oder auch eine Gefährdung der Person bedeuten. Weitergehende Eingriffe sind nur vom KETTLER-Service oder von KETTLER geschultem Fachpersonal zulässig.

■ Sie trainieren mit einem Gerät, das sicherheitstechnisch nach neuesten Erkenntnissen konstruiert wurde. Mögliche Gefahrenstellen, die Verletzungen verursachen können, sind bestmöglich vermieden und abgesichert.

■ Im Zweifelsfall und bei Fragen wenden Sie sich bitte an Ihren Fachhändler.

■ Führen Sie ca. alle 1 bis 2 Monate eine Kontrolle aller Geräteteile, insbesondere der Schrauben und Muttern durch.

■ Lassen Sie vor Aufnahme des Trainings durch Ihren Hausarzt klären, ob Sie gesundheitlich für das Training mit diesem Gerät geeignet sind. Der ärztliche Befund sollte Grundlage für den Aufbau Ihres Trainingsprogramms sein. Falsches oder übermäßiges Training kann zu Gesundheitsschäden führen.

■ Kontrollieren Sie vor jeder Benutzung immer alle Schraub- und Steckverbindungen sowie die jeweiligen Sicherungseinrichtungen auf ihren korrekten Sitz.

■ Tragen Sie bei der Benutzung geeignetes Schuhwerk (Sportschuhe). Bei Einsatz der Klickpedale verwenden sie Schuhe mit den dazu passenden Schuhplatten.

■ Unsere Produkte unterliegen einer ständigen, innovativen Qualitätssicherung. Daraus resultierende, technische Änderungen behalten wir uns vor.

■ Der Standort des Geräts muss so gewählt werden, dass ausreichende Sicherheitsabstände zu Hindernissen gewährleistet sind. In unmittelbarer Nähe von Hauptlaufrichtungen (Wege, Tore, Durchgänge) sollte das Aufstellen unterbleiben. Der Sicherheitsabstand muss umlaufend mindestens 1 mtr. größer als der Übungsbereich sein.

■ Während des Trainings darf sich niemand im Bewegungsbereich der trainierenden Person befinden.

■ Auf diesem Trainingsgerät dürfen ausschließlich Übungen aus der Trainingsanleitung durchgeführt werden.

■ Das Trainingsgerät muss auf einem waagerechten und stand-sicheren Untergrund aufgestellt werden. Legen Sie zur Stoßdämpfung und Rutschsicherung geeignetes Puffermaterial unter (Gummimatten, oder dgl.).

■ Achten Sie bei der Montage des Produktes auf die empfohlenen Drehmomentangaben, wenn diese angegeben sind. (M = xx Nm).

■ Pedale und Bremspad sind besonders verschleißanfällig!

### Montagehinweise

**⚠️ GEFAHR!** Sorgen Sie für eine gefahrenfreie Arbeitsumgebung, lassen Sie z. B. kein Werkzeug umherliegen. Deponieren Sie z. B. Verpackungsmaterial so, dass keine Gefahren davon ausgehen können. Bei Folien/Kunststofftüten für Kinder Erstickungsgefahr!

**⚠️ WARNUNG!** Beachten Sie, dass bei jeder Benutzung von Werkzeug und bei handwerklichen Tätigkeiten immer eine mögliche Verletzungsgefahr besteht. Gehen Sie daher sorgfältig und umsichtig bei der Montage des Gerätes vor!

■ Bitte prüfen Sie, ob alle zum Lieferumfang gehörenden Teile vorhanden sind (s. Checkliste) und ob Transportschäden vorliegen. Sollte es Anlass für Beanstandungen geben, wenden Sie sich bitte an Ihren Fachhändler.

■ Sehen Sie sich die Zeichnungen in Ruhe an, und montieren Sie das Gerät entsprechend der Bilderfolge. Innerhalb der einzelnen Abbildungen ist der Montageablauf durch Großbuchstaben vorgegeben.

- Die Montage des Gerätes muss sorgfältig und von einer erwachsenen Person vorgenommen werden. Nehmen Sie im Zweifelsfall die Hilfe einer weiteren, technisch begabten Person in Anspruch.
- Das für einen Montageschritt notwendige Verschraubungsmaterial ist in der dazugehörigen Bildleiste dargestellt. Setzen Sie das Verschraubungsmaterial exakt entsprechend der Abbildungen ein.
- Bitte verschrauben Sie zunächst alle Teile lose und kontrollieren Sie deren richtigen Sitz. Drehen Sie die selbstsichernden Muttern bis zum spürbaren Widerstand zuerst mit der Hand

auf, anschließend ziehen Sie sie gegen den Widerstand (Klemmsicherung) mit einem Schraubenschlüssel richtig fest. Kontrollieren Sie alle Schraubverbindungen nach dem Montageschritt auf festen Sitz. Achtung: wieder gelöste Sicherheitsmuttern werden unbrauchbar (Zerstörung der Klemmsicherung) und sind durch Neue zu ersetzen.

- Aus fertigungstechnischen Gründen behalten wir uns die Vormontage von Bauteilen (z.B. Rohrstopfen) vor.

## Zur Handhabung

- Stellen Sie sicher, dass der Trainingsbetrieb nicht vor der ordnungsgemäßen Ausführung und Überprüfung der Montage aufgenommen wird.
  - Eine Verwendung des Gerätes in direkter Nähe von Feuchträumen ist wegen der damit verbundenen Rostbildung nicht zu empfehlen. Achten Sie auch darauf, dass keine Flüssigkeiten (Getränke, Schweiß, usw.) auf Teile des Gerätes gelangen. Dies könnte zu Korrosionen führen.
  - Das Trainingsgerät ist für Erwachsene konzipiert und keinesfalls als Kinderspielgerät geeignet. Bedenken Sie, dass durch das natürliche Spielbedürfnis und Temperament von Kindern oft unvorhergesehene Situationen entstehen können, die eine Verantwortung seitens des Herstellers ausschließen. Wenn Sie Kinder dennoch an das Gerät lassen, sind diese auf die richtige Benutzung hinzuweisen und zu beaufsichtigen.
- ⚠ **GEFAHR!** Das Gerät verfügt nicht über einen Freilauf! Die Schwungscheibe ist über einen Zahnriemen direkt mit den Pedalen verbunden und stoppt nicht selbstständig. Die Bewegung kann nur durch Betätigen der Notbremse oder durch kontrolliertes Reduzieren der Trittfrequenz gestoppt werden.
- Ein eventuell auftretendes leises, bauartbedingtes Geräusch beim Auslauf der Schwungmasse hat keine Auswirkung auf die Funktion des Gerätes. Eventuell auftretende Geräusche beim Rückwärtstreten der Pedalarms sind technisch bedingt und ebenfalls absolut unbedenklich.
  - Machen Sie sich vor dem ersten Training mit allen Funktionen und Einstellmöglichkeiten des Gerätes vertraut.

## Pflege und Wartung

- Beschädigte Bauteile können Ihre Sicherheit und die Lebensdauer des Gerätes beeinträchtigen. Tauschen Sie deshalb beschädigte oder verschlissene Bauteile sofort aus und entziehen Sie das Gerät bis zur Instandsetzung der Benutzung. Verwenden Sie im Bedarfsfall nur Original KETTLER-Ersatzteile.
- Um das konstruktiv vorgegebene Sicherheitsniveau dieses Gerätes langfristig garantieren zu können, sollte das Gerät regelmäßig vom Spezialisten (Fachhandel) geprüft und gewartet werden (einmal im Jahr).
- [www.kettlersport.com](http://www.kettlersport.com)

## Ersatzteilbestellung Seite 33-35

Geben Sie bei Ersatzteilbestellungen bitte die vollständige Artikelnummer, die Ersatzteilnummer, die benötigte Stückzahl und die Seriennummer des Gerätes (siehe Handhabung) an.

**Bestellbeispiel:** Art.-Nr.BK1009-100/ Ersatzteil-Nr. 68001089 / 1Stück / Serien-Nr.: ..... Bewahren Sie die Originalverpackung des Gerätes gut auf, damit sie später u. U. als Transportverpackung verwendet werden kann.

Warenretouren sind nur nach Absprache und mit transportsicherer (Innen-)Verpackung, möglichst im Originalkarton vorzunehmen. Wichtig ist eine detaillierte Fehlerbeschreibung/Schadensmeldung!

**Wichtig:** Zu verschraubende Ersatzteile werden grundsätzlich ohne Verschraubungsmaterial berechnet und geliefert. Falls Bedarf an entsprechendem Verschraubungsmaterial besteht, ist dieses durch den Zusatz „mit Verschraubungsmaterial“ bei der Ersatzteilbestellung anzugeben.

## Entsorgungshinweis



KETTLER-Produkte sind recyclebar. Führen Sie das Gerät am Ende der Nutzungsdauer einer sachgerechten Entsorgung zu (örtliche Sammelstelle).

## EN Important Instructions

Please read these instructions carefully prior to carrying out assembly and using for the first time. They contain information which is important for your safety as well as for the use and maintenance of the appliance. Keep these instructions in a safe place for reference purposes, maintenance work and to assist you when ordering spare parts.

### SPEED 5 / BK 1009-100

- ⚠ **WARNING!** The exercise device can be used in a sports studio or club. However, it may only be used in an environment that is supervised by authorised personnel.
- This training machine is in accordance with DIN EN ISO 20957-1 class H and DIN EN 957-10 class S.

### For Your Safety

- ⚠ **RISK!** While assembly of the product keep off children's reach (Choking hazard - contains small parts).
- ⚠ **RISK!** Any other use of the equipment is prohibited and may be dangerous. The manufacturer cannot be held liable for damage or injury caused by improper use of the equipment.
- ⚠ **RISK!** Instruct people using the equipment (in particular children) on possible sources of danger during exercising.
- ⚠ **RISK!** Incorrect repairs and structural modifications (e.g. removal or replacement of original parts) may endanger the safety of the user.
- ⚠ **RISK!** The device does not have a freewheel! The disc flywheel is connected directly to the pedals via a V-belt and does not stop independently. The movement can only be stopped by actuating the emergency brake or reducing the step frequency in a controlled manner.
- ⚠ **RISK!** The device does not have a freewheel! The disc flywheel is connected directly to the pedals via a V-belt and does not stop independently. The movement can only be stopped by actuating the emergency brake or reducing the step frequency in a controlled manner.
- ⚠ **WARNING!** The training device should be used only for its intended purpose, i.e. for physical exercise by adult people.
- ⚠ **WARNING!** Before beginning your program of training, study the instructions for training carefully.
- ⚠ **WARNING!** Any interference with parts of the product that are not described within the manual may cause damage, or endanger the person using this machine. Extensive repairs must only be carried out by KETTLER service staff or qualified personnel trained by KETTLER.
- The training device has been designed in accordance with the latest standards of safety. Any features which may have been a possible cause of injury have been avoided or made as safe as possible.
- In case of enquiry, please contact your KETTLER dealer.
- If the equipment is in regular use, check all its components thoroughly every 1–2 months. Pay particular attention to the tightness of bolts and nuts. This is particularly true for the attachment of grip strap, running plate and fastening of the handlebar and front tube.
- Before beginning your program of exercise, consult your doctor to ensure that you are fit enough to use the equipment. Base your program of exercise on the advice given by your doctor. Incorrect or excessive exercise may damage your health!
- Before use, always check all screws and plug-in connections as well as respective safety devices fit correctly.
- Wear appropriate footwear (sports shoes) when using the speed bike. When using the click pedals, use shoes with the right cleats.
- Our products are subject to a constant innovative quality assurance. We reserve the right to perform technical modifications.
- In choosing the location of the apparatus, ensure a sufficient safety distance from any obstacles. The apparatus must not be mounted in the immediate vicinity of main passageways (paths, doorways, corridors). The safety distance surrounding must extend at least 1 meter further than the practice area.
- Nobody may be in the moving range of a training person during training
- This exercise machine may only be used for exercises indicated in the training instructions.
- The training machine must be positioned on a horizontal, stable surface. Place suitable cushioning material underneath it for shock absorption and to stop it from slipping (rubber mats or similar).
- When assembling the device, observe the recommended torque information, if specified. ( $M = xx \text{ Nm}$ ).
- Pedals and brake pads are particularly subject to wear!

### Instructions for Assembly

- ⚠ **RISK!** Ensure that your working area is free of possible sources of danger, for example don't leave any tools lying around. Always dispose packaging material in such a way that it may not cause any danger. There is always a risk of suffocation if children play with plastic bags!
- ⚠ **WARNING!** Please note that there is always a danger of injury when working with tools or doing manual work. Therefore please be careful when assembling this machine.
- Ensure that you have received all the parts required (see check list) and that they are undamaged. Should you have any cause for complaint, please contact your KETTLER dealer.
- Before assembling the equipment, study the drawings carefully and carry out the operations in the order shown by the diagrams. The correct sequence is given in capital letters.
- The equipment must be assembled with due care by an adult person. If in doubt call upon the help of a second person, if possible technically talented.
- The fastening material required for each assembly step is shown in the diagram inset. Use the fastening material exactly as instructed.

- Bolt all the parts together loosely at first, and check that they have been assembled correctly. Tighten the locknuts by hand until resistance is felt, then use spanner to finally tighten nuts completely against resistance (locking device). Then check that all screw connections have been tightened firmly. Attention: once locknuts have been unscrewed they no longer function

## Handling the equipment

- Before using the equipment for exercise, check carefully to ensure that it has been correctly assembled.
  - It is not recommended to use or store the apparatus in a damp room as this may cause it to rust. Please ensure that no part of the machine comes in contact with liquids (drinks, perspiration etc.). This may cause corrosion.
  - The machine is designed for use by adults and children should not be allowed to play with it. Children at play behave unpredictably and dangerous situations may occur for which the manufacturer cannot be held liable. If, in spite of this, children are allowed to use the equipment, ensure that they are instructed in its proper use and supervised accordingly.
- ⚠ RISK!** The device does not have a freewheel! The disc flywheel is connected directly to the pedals via a V-belt and does not stop independently. The movement can only be stopped by actuating the emergency brake or reducing the step frequency in a controlled manner.
- A slight production of noise at the bearing of the centrifugal mass is due to the construction and has no negative effect upon operation. Possibly occurring noise during reverse pedalling result from engineering and are absolutely safe.

## List of spare parts page 33-35

When ordering spare parts, always state the full article number, spare-partnumber, the quantity required and the S/N of the product (see handling).

**Example order:** Art. no.BK1009-100/ spare-part no. 68001089 / 1 pieces / S/N ..... Please keep original packaging of this article, so that it may be used for transport at a later date, if necessary.

Goods may only be returned after prior arrangement and in (internal) packaging, which is safe for transportation, in the original box if possible. It is important to provide a detailed defect description / damage report!

**Important:** spare part prices do not include fastening material if fastening material (bolts, nuts, washers etc.) is required, this should be clearly stated on the order by adding the words „with fastening material“.

correctly (the locking device is destroyed), and must be replaced.

- For technical reasons, we reserve the right to carry out preliminary assembly work (e.g. addition of tubing plugs).

- The training device has a electromagnetic brake system.

- Before beginning your first training session, familiarize yourself thoroughly with all the functions and settings of the unit.

## Care and Maintenance

- Damaged components may endanger your safety or reduce the lifetime of the equipment. For this reason, worn or damaged parts should be replaced immediately and the equipment taken out of use until this has been done. Use only original KETTLER spare parts.
- To ensure that the safety level is kept to the highest possible standard, determined by its construction, this product should be serviced regularly (once a year) by specialist retailers.
- Please ensure that liquids or perspiration never enter the machine or the electronics.
- [www.kettlersport.com](http://www.kettlersport.com)

## Waste Disposal



KETTLER products are recyclable. At the end of its useful life please dispose of this article correctly and safely (local refuse sites).

**Lire attentivement les présentes instructions avant le montage et la première utilisation de l'appareil. Elles contiennent des renseignements importants relatifs à la sécurité des personnes ainsi qu'à l'emploi et à l'entretien de la bicyclette d'appartement. Conserver soigneusement lesdites instructions pour d'éventuels renseignements ainsi que pour effectuer l'entretien de l'appareil ou commander des pièces de rechange.**

## SPEED 5 / BK 1009-100

**⚠ AVERTISSEMENT!** L'appareil d'entraînement peut être utilisé dans un studio ou club de sport. L'entraînement ne doit cependant avoir lieu que dans un environnement surveillé par un personnel autorisé.

■ L'appareil d'entraînement répond à la norme DIN EN ISO 20957-1 classe S, et à la norme DIN EN 957-10 classe S.

### Pour votre sécurité

**⚠ DANGER!** Pendant le montage du produit, maintenir les enfants à l'écart (petites pièces risquant d'être avalées).

**⚠ DANGER!** Tout autre emploi est interdit, voire dangereux. Le fabricant ne pourra être rendu responsable de dommages causés par l'emploi inadéquat de l'appareil.

**⚠ DANGER!** Attirer l'attention des personnes présentes, surtout des enfants, sur les dangers qu'ils courent pendant les exercices.

**⚠ DANGER!** Les réparations inadéquates et les modifications apportées à la construction de l'appareil (démontage des pièces d'origine, montage de pièces non autorisées, etc.) peuvent entraîner des risques imprévus pour l'utilisateur.

**⚠ DANGER!** L'appareil n'a pas de roue libre ! La roue d'inertie est reliée directement aux pédales au moyen d'une courroie trapézoïdale et ne s'arrête pas d'elle-même. Le mouvement ne peut être arrêté que par actionnement du frein d'urgence ou par réduction contrôlée de la fréquence du pédalage.

**⚠ AVERTISSEMENT!** La bicyclette pour la mise en forme, ne doit être utilisée que pour les fins auxquelles elle est destinée, c'est-à-dire pour l'entraînement des adultes.

**⚠ AVERTISSEMENT!** Observez absolument, de même, les indications concernant le déroulement de l'entraînement mentionnées dans les instructions relatives à l'entraînement!

**⚠ AVERTISSEMENT!** Toute manipulation/modification à l'appareil peut provoquer des dommages ou représenter un danger de la personne. Des modifications ne peuvent être apportées que par du personnel qualifié formé par la Ste. KETTLER.

■ Vous vous entraînez avec un appareil dont la technique et la sécurité correspondent aux exigences modernes. Les sources possibles de danger qui pourraient entraîner des blessures ont été soit supprimées, soit sécurisées.

■ En cas de doute, on est prié de s'adresser à son concessionnaire KETTLER.

■ En cas d'entraînement régulier et intensif, il y a lieu de contrôler, tous les mois ou tous les 2 mois, toutes les pièces de l'appareil et en particulier les vis et les écrous. Cela vaut particulièrement pour la fixation des poignées et du marchepied et des tubes.

■ Avant de commencer, consulter son médecin traitant pour s'assurer que l'entraînement avec l'appareil n'est pas nuisible à la santé. Son diagnostic devrait servir de base pour la composition de son programme de travail. Un entraînement exagéré ou mal organisé peut être nuisible à la santé.

■ Avant chaque utilisation, vérifier toujours les vis et les parties emboîtables, afin que les éléments correspondent et soient sécurisés.

■ Lors de l'utilisation, portez des chaussures appropriées (chaussures de sport). Lors de l'utilisation des pédales automatiques, portez des chaussures avec des cales appropriées sous les semelles.

■ Nos produits sont constamment soumis à une assurance qualité innovatrice. Nous nous réservons le droit de changements techniques qui en résultent.

■ Choisir l'emplacement de l'appareil de manière à assurer un écart de sécurité suffisant par rapport aux obstacles. Ne pas installer l'appareil à proximité immédiate de points de circulation importants (chemins, portails, passages). L'écart de sécurité doit comporter sur tout le tour au moins 1 m de plus que la zone d'exercice.

■ Pendant l'entraînement, personne ne doit se trouver dans la zone d'évolution de la personne s'entraînant.

■ N'exécuter sur cet appareil d'entraînement que les exercices indiqués dans les instructions s'y rapportant.

■ L'appareil d'entraînement doit être placé sur un support horizontal stable. Pour amortir les chocs et éviter tout glissement, placez un matériau faisant tampon en dessous (tapis en caoutchouc ou quelque chose de similaire).

■ Veillez lors du montage du produit aux conseils relatifs aux moments de couple conseillés si ceux-ci sont fournis. (M = xx Nm).

■ Les pédales et plaquette de frein sont particulièrement sujettes à l'usure !

### Consignes de montage

**⚠ DANGER!** Assurez que la zone de travail ne présente aucun risque. Ne laissez pas traîner par exemple des outils et rangez p. ex. le matériau d'emballage de manière à ce qu'il ne constitue pas de dangers. Des feuilles / sacs plastiques présentent un risque d'étouffement pour les enfants!

**⚠ AVERTISSEMENT!** N'oubliez pas que toute utilisation d'outils et toute activité artisanale présente toujours des risques de blessure. Travaillez avec soin et soyez prudents lors du montage de l'appareil!

- S assurer que toutes les pièces (liste récapitulative) ont été fournies et que l'envoi n'a subi aucun dommage pendant le transport. En cas de réclamation, on est prié de s'adresser à son concessionnaire.
- Etudier les illustrations et procéder au montage dans l'ordre prévu par les différentes figures. Dans chacune d'elles l'ordre de montage est marqué par des majuscules.
- L'appareil doit être monté soigneusement par une personne adulte. Dans le doute, demandez de l'aide à une personne techniquement versée.
- La visserie nécessaire à chacune des opérations est représentée en bordure de chacune des figures. Observer strictement l'ordre d'utilisation des vis et écrous.
- D'abord, assemblez toutes les parties sans serrer les vis et contrôlez leur bonne mise en place. Serrez à la main les écrous indesserrables jusqu'à perception de la résistance. Ensuite, serrez-les à fond contre la résistance (sûreté de serrage) à l'aide d'une clé. Après cet étape de montage, contrôlez le serrage de tous les assemblages à vis. Attention: des écrous de sûreté desserrés ne peuvent pas être réutilisés (destruction de la sûreté de serrage) et sont à remplacer.
- Nous nous réservons le droit de monter certains composants (tels que les bouchons des tubes), et ce, pour des raisons techniques.

## Utilisation

- Veiller à ce que l'on ne commence pas à s'entraîner avant que le montage n'ait été effectué complètement et contrôlé.
  - Il n'est pas recommandable d'utiliser cet appareil dans des endroits humides, car à la longue, la rouille attaquerait en particulier la surface frottante du volant d'inertie. Veillez à ce qu'aucun liquide (boisson, sueur etc.) n'entre en contact avec des parties de l'appareil. Cela pourrait entraîner de la corrosion.
  - L'appareil a été conçu pour l'entraînement des adultes et ne doit pas servir de jouet aux enfants. On ne doit jamais perdre de vue que de par leur tempérament et leurs besoins naturels de jouer, les enfants peuvent être confrontés subitement à des situations imprévues, lesquelles excluent toute responsabilité de la part du constructeur de l'appareil. Si, cependant, on autorise les enfants à se servir de l'appareil, il y a lieu de leur donner tous les renseignements nécessaires et de les surveiller.
- ⚠ DANGER!** L'appareil n'a pas de roue libre ! La roue d'inertie est reliée directement aux pédales au moyen d'une courroie trapézoïdale et ne s'arrête pas d'elle-même. Le mouvement ne peut être arrêté que par actionnement du frein d'urgence ou par réduction contrôlée de la fréquence du pédalage.
- Un niveau de bruit insignifiant venant du logement de la masse mobile dépend de la construction et n'a pas des conséquences négatives sur la fonction. Des bruits éventuellement perceptibles lors du rétropédalage sont dus à la technique et absolument sans conséquence.
  - Avant le premier entraînement de course, familiarisez-vous avec toutes les fonctions et possibilités de réglage de l'appareil.

## Entretien et maintenance

- Les composants endommagés peuvent affecter votre sécurité et la durée de vie de l'appareil. On remplacera donc sans tarder les composants usés ou endommagés et on interdira l'emploi de l'appareil aussi longtemps qu'ils n'auront pas été remplacés. N'utiliser que des pièces de rechange KETTLER d'origine.
- Afin de garantir de sécurité indiqué par le constructeur à long terme, l'appareil devrait être contrôlé et révisé régulièrement (une fois par ans) par un spécialiste (revendeur spécialisé).
- Veillez à ce qu'aucun liquide ne pénètre à l'intérieur de l'appareil ou dans les dispositifs électroniques de l'appareil. Cela est également valable pour de la sueur!
- [www.kettlersport.com](http://www.kettlersport.com)

## Liste des pièces de rechange page 33-35

En cas de commande de pièces de rechange, nous vous prions de mentionner la référence article, le numéro de pièce de rechange, la quantité demandée et le numéro de série de l'appareil (voir mode d'emploi).

**Exemple de commande:** no. d'art. BK1009-100 / no. de pièce de rechange 68001089/ 1 pièces / no. de contrôle/no. de série ..... Conservez l'emballage d'origine du produit afin de pouvoir l'utiliser ultérieurement comme emballage de transport.

Il ne faut effectuer des retours de marchandises qu'après accord préalable et dans un emballage (intérieur) sûr pour le transport, si possible dans son carton original. Il est important d'établir une description de défaut détaillée / déclaration de dommages !

**Important:** les pièces de rechange visser sont toujours facturées et livrées sans matériel de vissage. Si vous avez besoin du matériel de vissage correspondant, ceci doit être indiqué par le supplément „avec matériel de vissage“ lors de la commande des pièces de rechange.

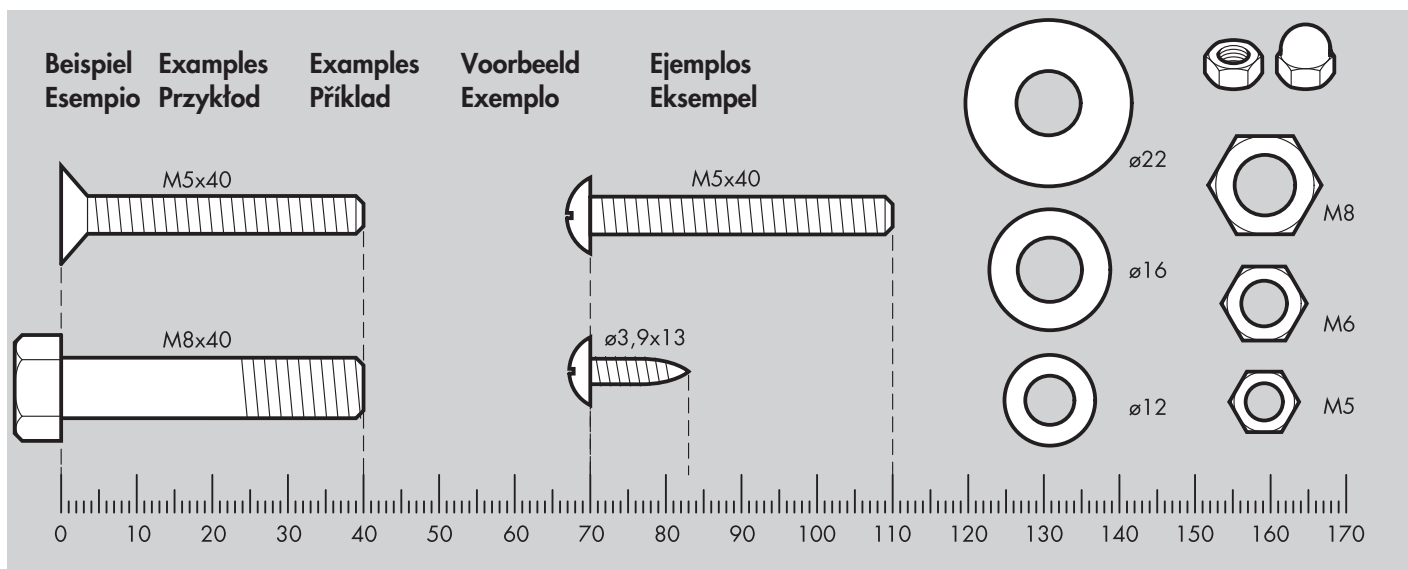
## Remarque relative à la gestion des déchets



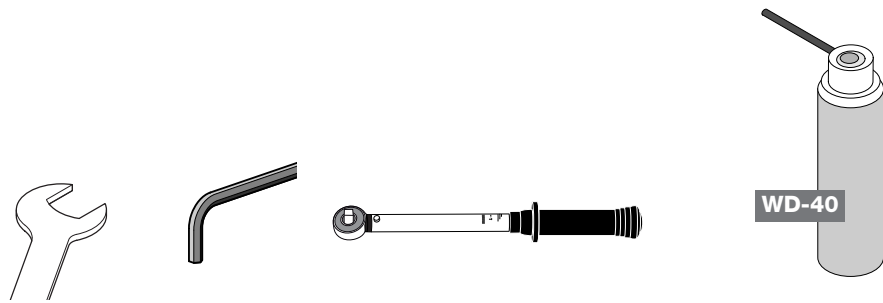
Les produits KETTLER sont recyclables. A la fin de sa durée d'utilisation, remettez l'appareil à un centre de gestion de déchets correct (collecte locale).

# Messhilfe für Verschraubungsmaterial

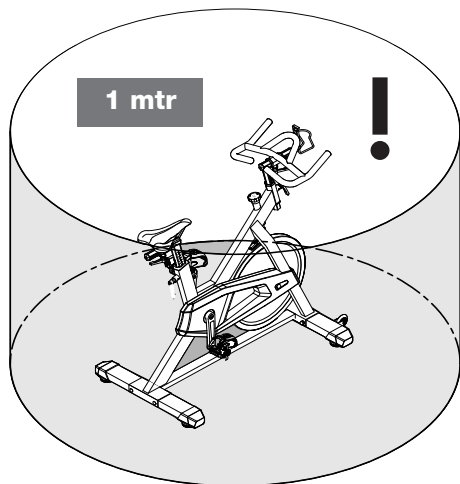
- EN - Measuring help for screw connections
- FR - Gabarit pour système de serrage



- D - Benötigtes Werkzeug - Gehört nicht zum Lieferumfang.
- GB - Tools required - Not included.
- FR - Outils nécessaires - Ne fait pas partie du domaine de livraison.



Abstand  
distance  
distance  
distance



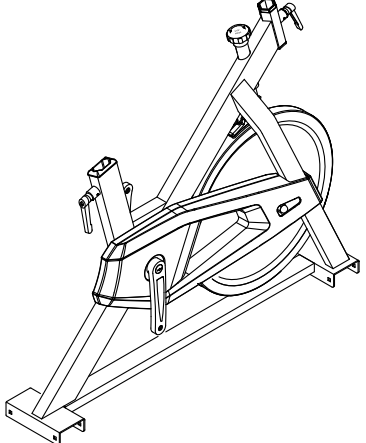
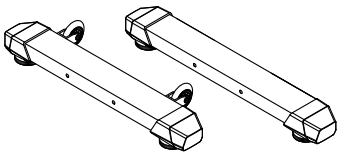
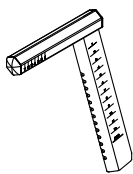
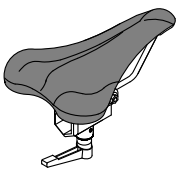
- D - Schraubverbindung regelmäßig kontrollieren.
- EN - The screwed connections must be controlled at regular intervals.
- FR - Resserrer le raccord à vis à intervalles réguliers.

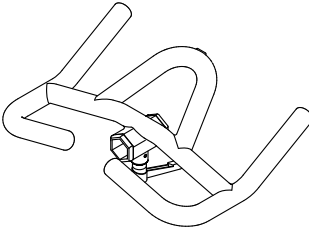
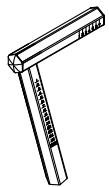
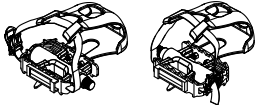
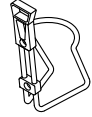


## Checkliste (Packungsinhalt)

- EN - Checklist (contents of packaging)

- FR - Liste de vérification (contenu de l'emballage)

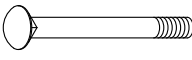


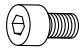
	<b>Stck.</b>  1
	1
	1
	1

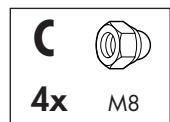
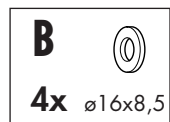
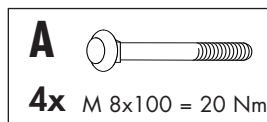
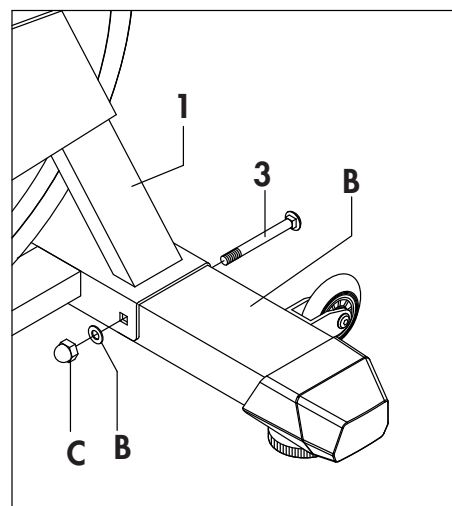
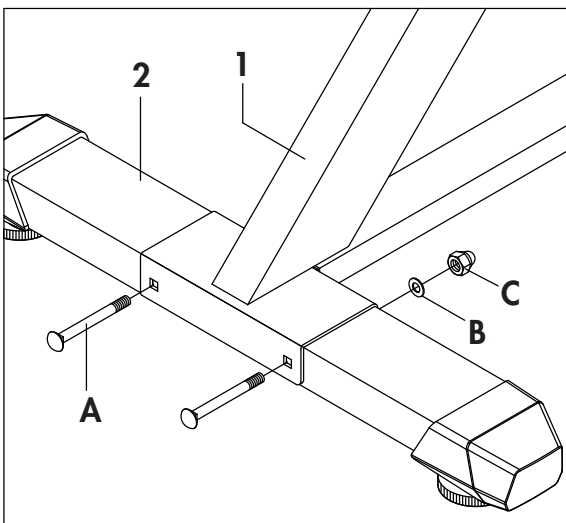
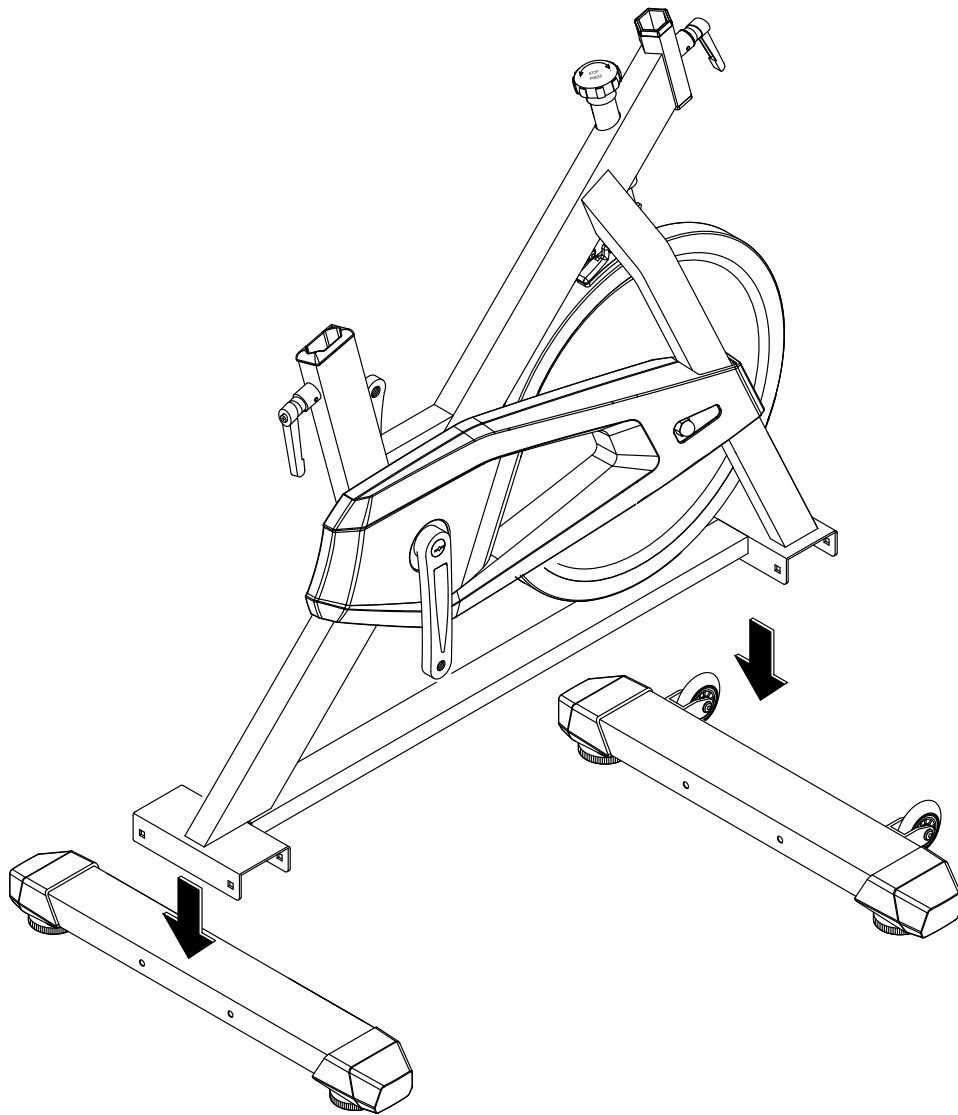
	1
	1
	1
	1

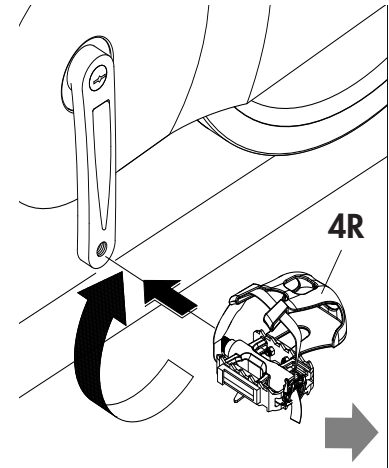
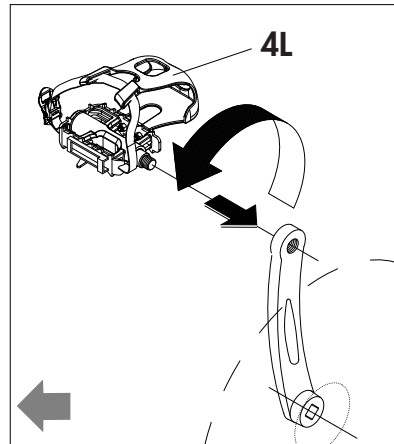
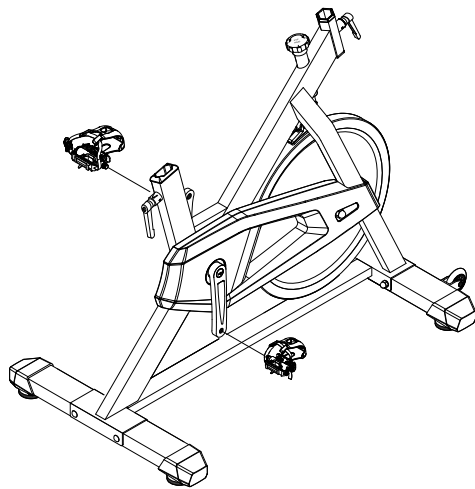
73



Pos. 30

	M 8 x 100	4
	ø 16x8,5	4
	M 8	4
	M 5 x 15	2





## SPEED 5 /

### Montage der Klickpedale und Schuhe

#### 2.1 Pedale an die Pedalarms montieren

Mit einem Innensechskant- oder Maulschlüssel die Pedale an die Pedalarms montieren. Die Pedalachse weist ein eingestanztes "L" oder "R" auf, um links und rechts anzuzeigen.

Die rechte Pedale hat ein Rechtsgewinde (normal). Die linke Pedale hat ein Linksgewinde (entgegengesetzt).

#### 2.2 Schuhplatten montieren

Bestimmen Sie die beste Schuhplattenposition und ziehen Sie je Schuh die beiden Befestigungsschrauben mit einem Innensechskantschlüssel an. Beachten Sie die Richtungslage der Schuhplatte > Spitze nach vorne!

#### 2.3 Anpassung der Pedalspannung

Die Federspannung wird für jedes Pedal an der Pedalrückseite mit einer Einstellschraube angepasst.

Um die Federspannung zu erhöhen, wird die Einstellschraube im Uhrzeigersinn angezogen.

Um die Federspannung zu verringern, wird die Einstellschraube entgegen dem Uhrzeigersinn gelöst.

## EN SPEED 5

### Mounting the click pedals and shoes

#### 2.1 Mount pedals to the crank arms.

Mount the pedals to the crank arms using an Allen key or an open-end spanner. The crank arms have an 'L' or 'R' stamped into them to differentiate the right from the left.

The right pedal has a right-hand thread (normal).

The left pedal has a left-hand thread (opposing).

#### 2.2 Mount the cleats

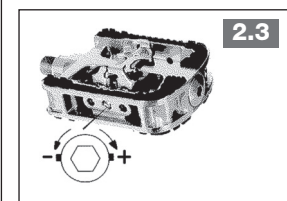
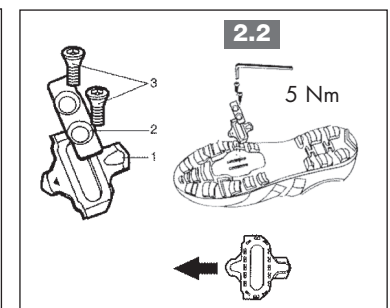
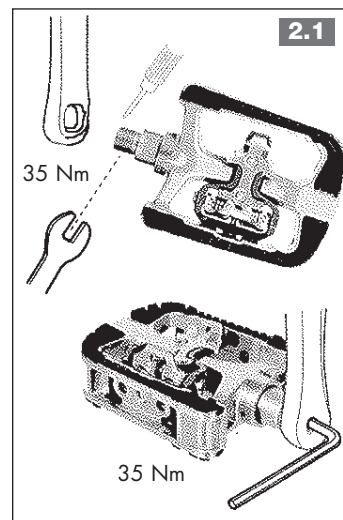
Calculate the best position for the cleats and tighten the two mounting screws on each shoe using an Allen key. Take note of the direction in which the cleat is facing > the end should be facing forwards!

#### 2.3 Adjusting the tension on the pedal

The tension of the spring on each pedal is adjusted at the back of the pedal using an adjusting screw.

To increase the tension on the spring, tighten the adjusting screw in a clockwise direction.

To decrease the tension on the spring, loosen the adjusting screw in an anticlockwise direction.



## FR SPEED 5

### Montage des pédales automatiques et chaussures

#### 2.1 Monter les pédales sur les manivelles

Monter les pédales sur les manivelles à l'aide d'une clé à six pans creux ou d'une clé plate. L'axe de la pédale accuse un "L" ou un "R" embouti pour indiquer la gauche (L) et la droite (R).

La pédale de droite a un filet à droite (normal). La pédale de gauche a un filet à gauche (dans le sens inverse).

#### 2.2 Monter les cales de chaussures

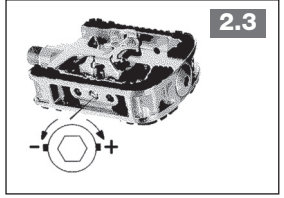
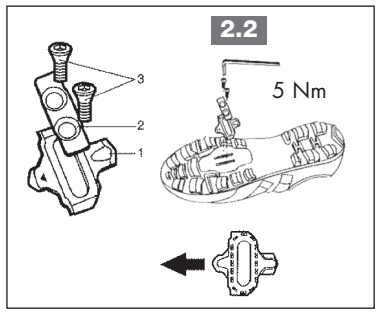
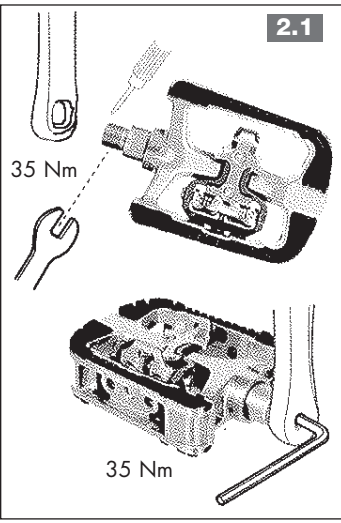
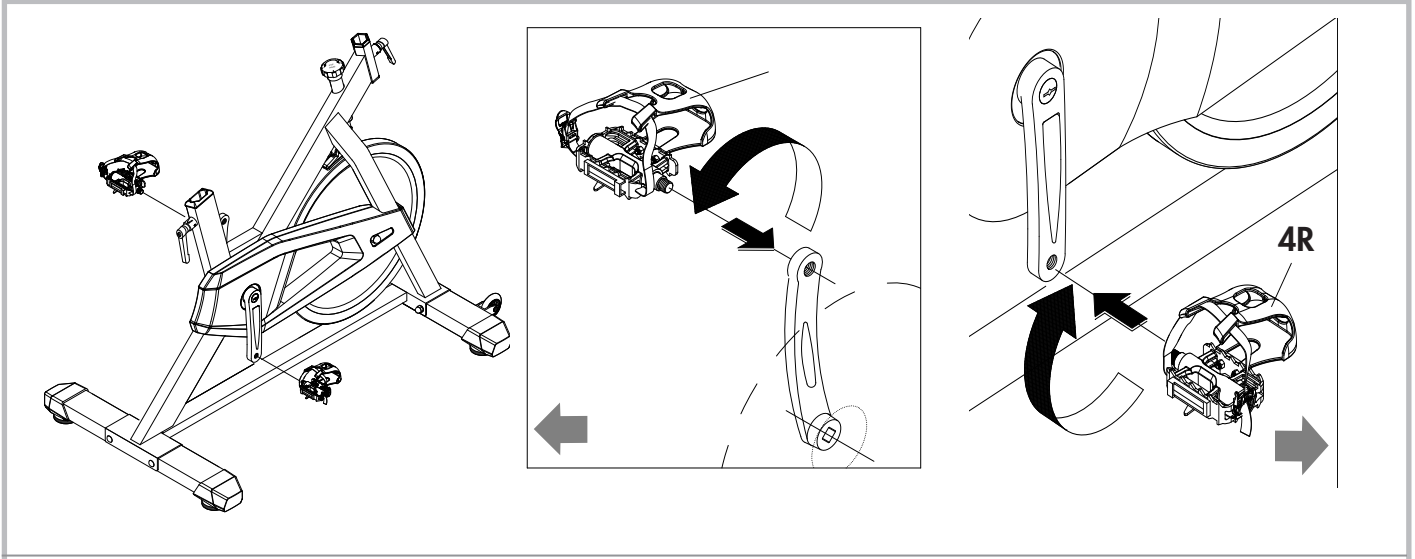
Déterminez la meilleure position des cales de chaussures et serrez les deux vis de fixation par chaussure avec une clé à six pans creux. Tenir compte de l'orientation de la cale de chaussure > pointe vers l'avant !

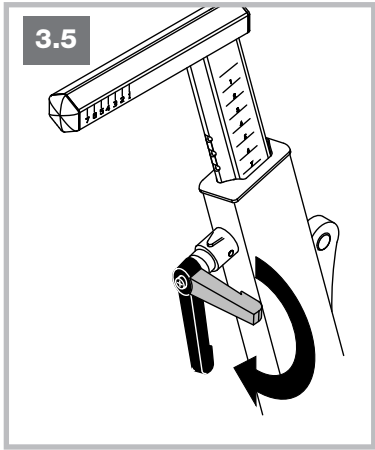
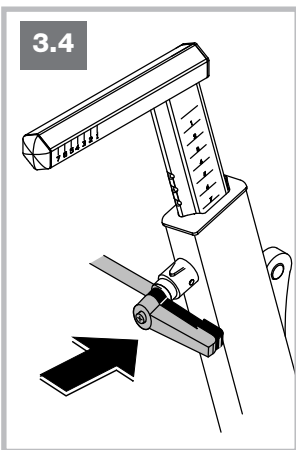
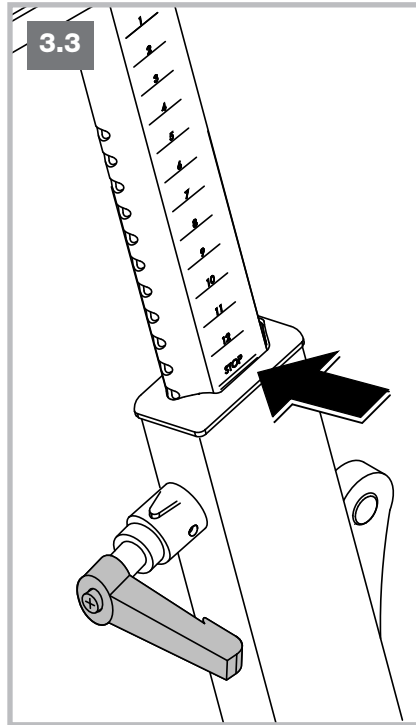
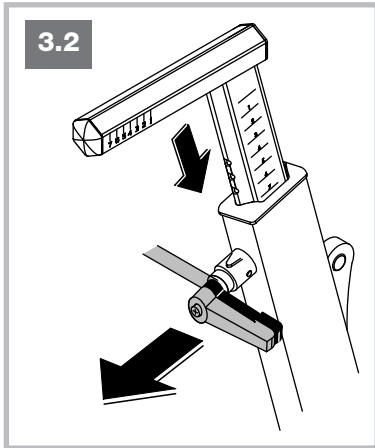
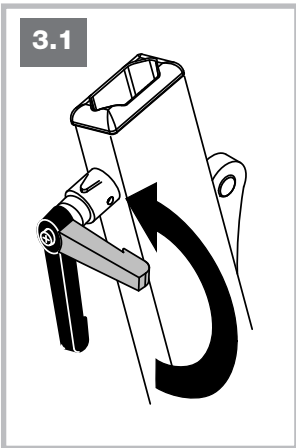
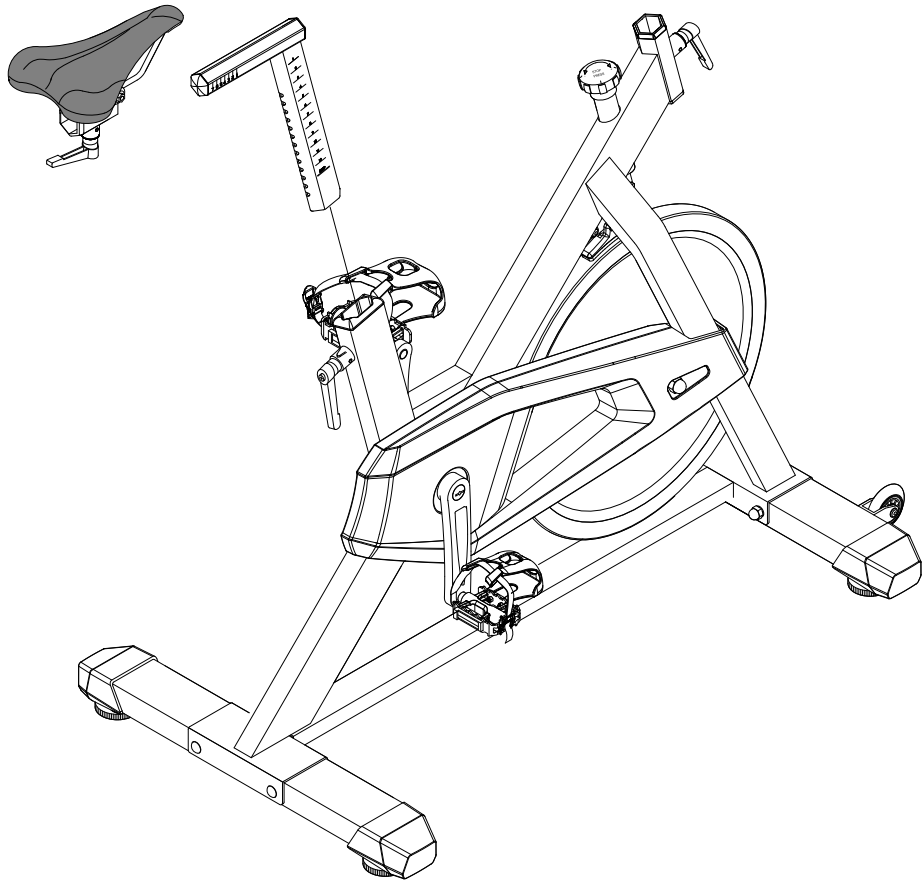
#### 2.3 Adaptation de la tension de pédale

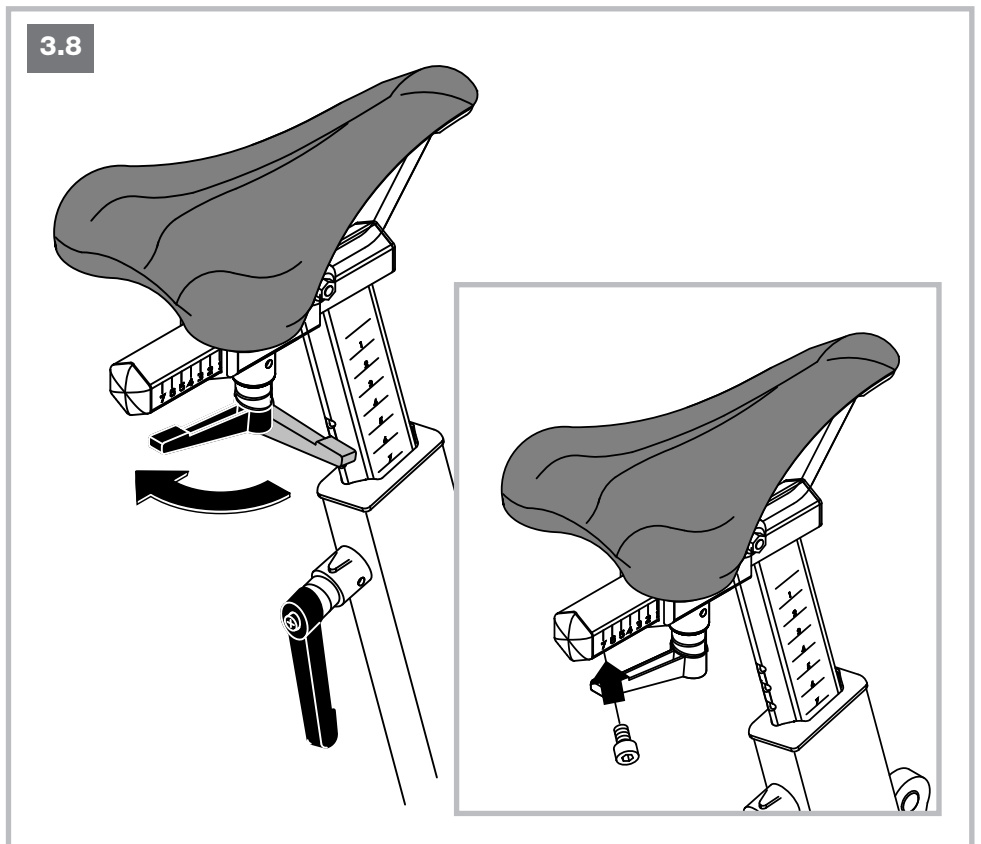
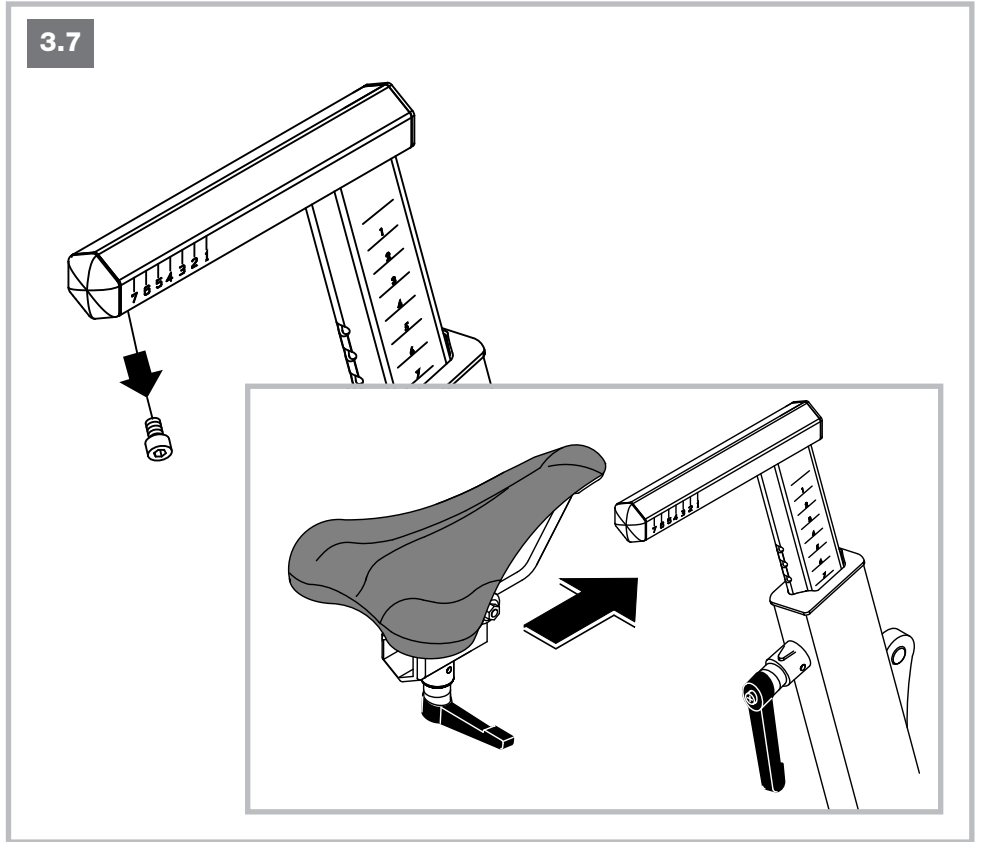
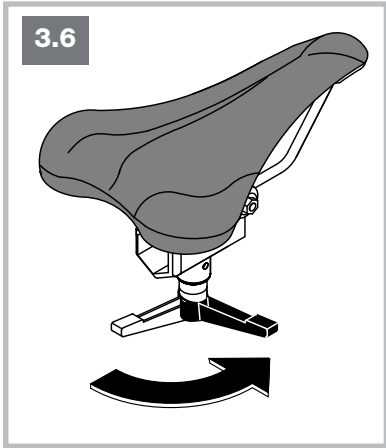
La tension du ressort s'adapte pour chaque pédale au dos de la pédale au moyen d'une vis de réglage.

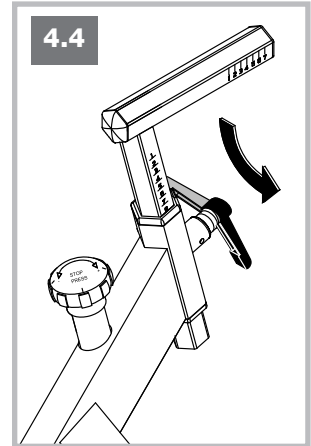
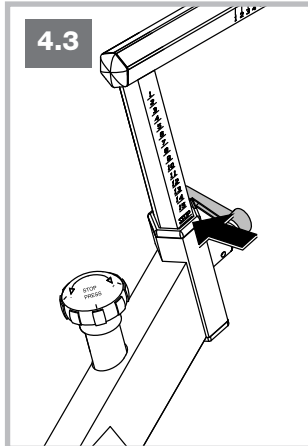
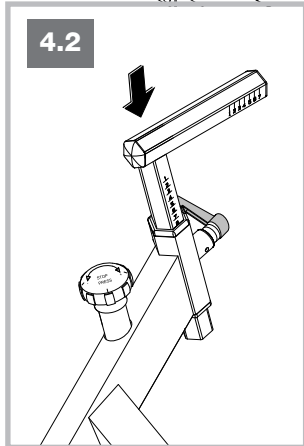
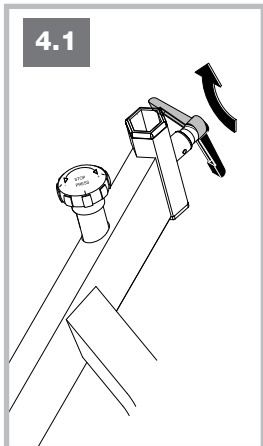
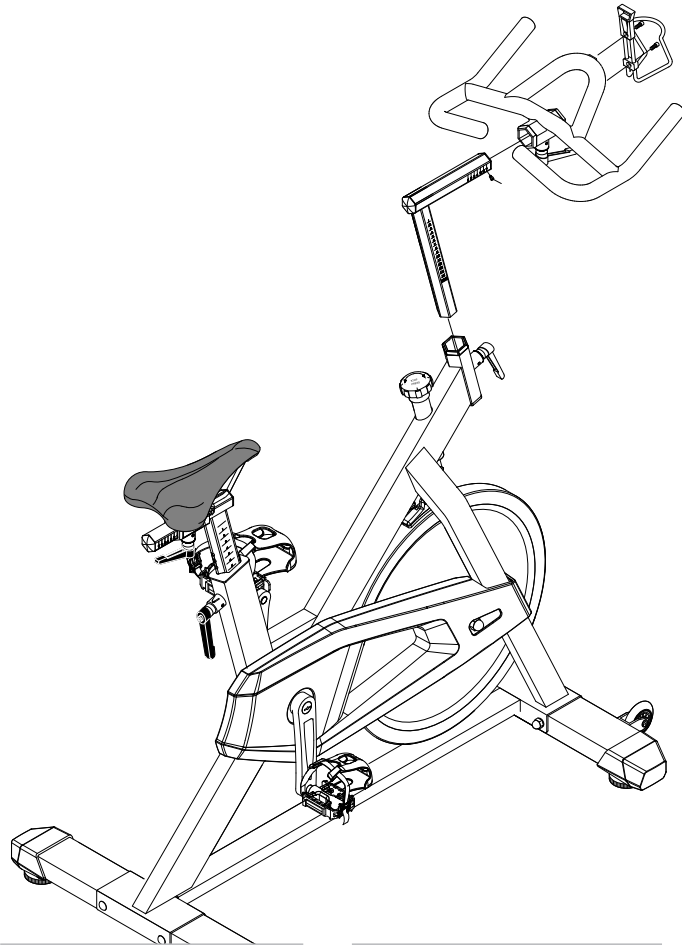
Pour augmenter la tension du ressort, serrer la vis de réglage dans le sens des aiguilles d'une montre.

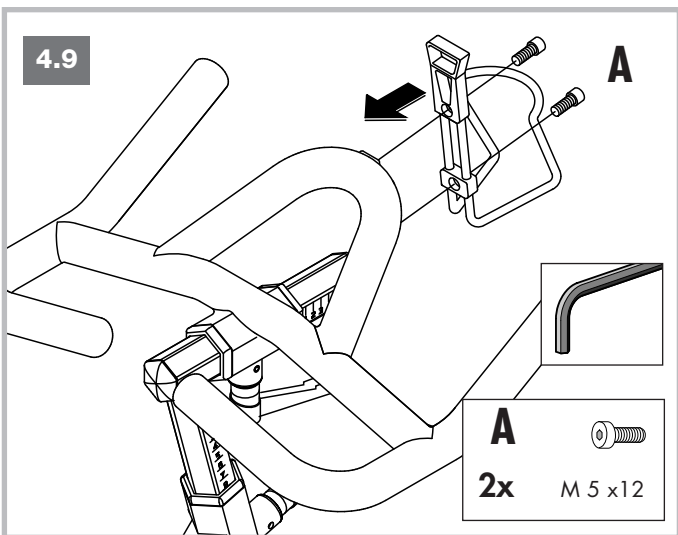
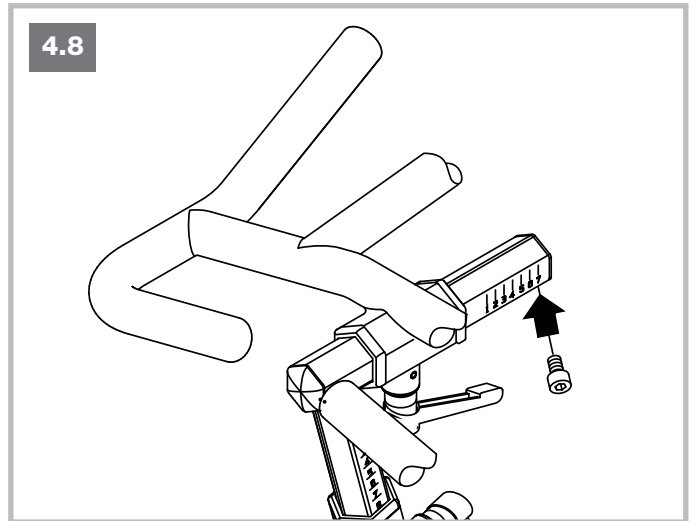
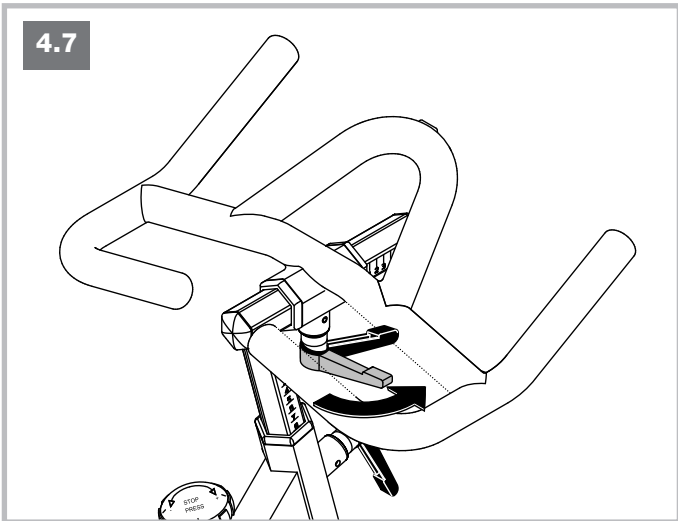
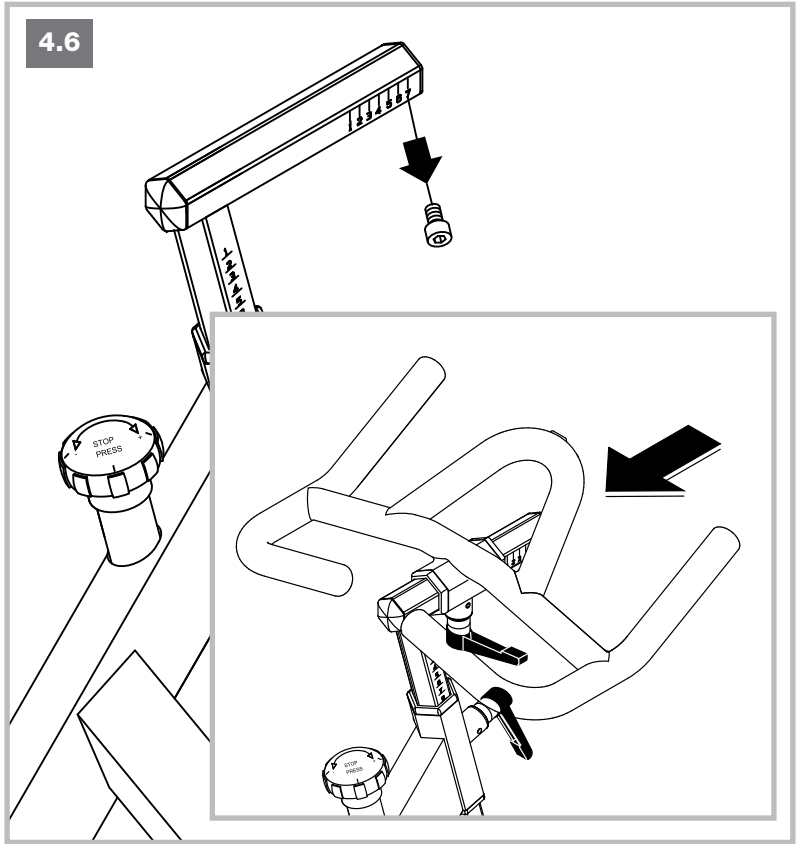
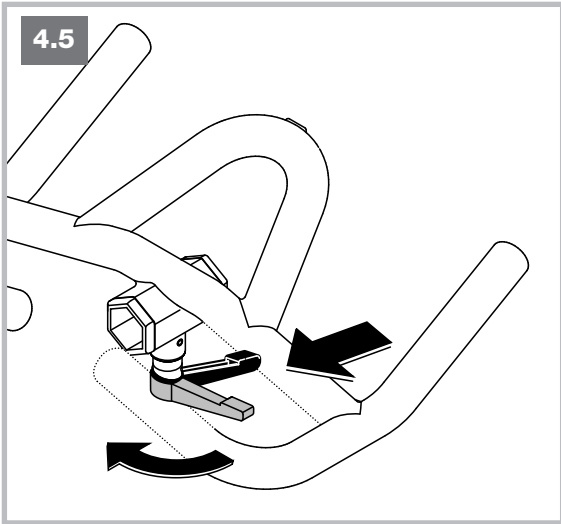
Pour diminuer la tension du ressort, desserrer la vis de réglage en tournant dans le sens inverse des aiguilles d'une montre.





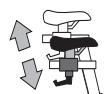








## D Handhabungshinweise



H 1 – H9

23 -24



**⚠ GEFAHR!** Das Gerät verfügt nicht über einen Freilauf! Die Schwungscheibe ist über einen Keilriemen direkt mit den Pedalen verbunden und stoppt nicht selbstständig. Die Bewegung kann nur durch Betätigen der Notbremse oder durch kontrolliertes Reduzieren der Trittfrequenz gestoppt werden.

**⚠ WARNUNG!** Das Trainingsgerät muss auf einem waagerechten und standsicheren Untergrund aufgestellt werden. Legen Sie zur Stoßdämpfung und Rutschsicherung geeignetes Puffermaterial unter (Gummimatten, oder dgl.). Der Sicherheitsabstand muss umlaufend mindestens 1 mtr. größer als der Übungsbereich sein.

### H 1 Vertikale Sitzeinstellung

**WARNUNG!** In niedrigster Sattelstellung besteht Quetschgefahr bei dem Lösen und Befestigen der vertikalen Sitzeinstellung.

H 1.1 – H 1.3 Sattelstange lösen.

H 1.4 – H 1.6 Sattelhöhe nach Fußstellung und Körpermaß einstellen. Die Sattelstütze nicht über die Stopp-Markierung hinaus ziehen!

H 1.7 – H 1.8 Sattelstange befestigen. Setzen Sie sich auf den Sattel und stellen Sie sicher, dass Ihr Becken nicht nach einer Seite gekippt ist. Stellen Sie bei gestrecktem Bein die Ferse auf das Pedal, wo der Pedalarm senkrecht nach unten zeigt. Bei dieser SitzhöhenEinstellung sollte der Schuhkorb an dem Pedal nach unten hängen.

### H 2 Horizontale Sitzeinstellung

**WARNUNG!** In niedrigster Sattelstellung besteht Quetschgefahr bei dem Lösen und Befestigen der horizontalen Sitzeinstellung.

H 2.1 – H 2.2 Sattelbefestigung lösen und rechtes Pedal in vordere waagerechte Stellung bringen.

H 2.3 – H 2.4 Sattel waagrecht so verschieben, dass das rechte Knie über der Pedalmitte steht.

H 2.5 Waagerechte Sattelarretierung befestigen.

### **H 3 Vertikale Lenkereinstellung**

**WARNUNG!** In niedrigster stellung besteht Quetschgefahr bei dem Lösen und Befestigen der horizontalen Lenkereinstellung.

**H 3.1 – H 3.2** Vertikale Lenkerarretierung lösen und nach Skala verschieben. Die Lenkerstütze nicht über die Stopp-Markierung hinaus ziehen!

**H 3.3 – H 3.4** Lenkerhöhe für Sporttraining einstellen und Arretierung befestigen.

Beim Sporttraining ist die Lenkereinstellung so gewählt, dass der Oberkörper weit vorgebeugt ist. In dieser Haltung erfolgt eine kraftintensive Beinarbeit.

**H 3.5 – H 3.6** Lenkerhöhe für Tourentaining einstellen und Arretierung befestigen.

Beim Tourentaining ist die Lenkereinstellung so gewählt, dass der Oberkörper aufrecht gehalten werden kann. In dieser Haltung ist ein rücken-schonendes Trainings möglich.

### **H 4 Horizontale Lenkereinstellung**

**WARNUNG!** In niedrigster Lenkerstellung besteht Quetschgefahr bei dem Lösen und Befestigen der horizontalen Lenkereinstellung.

**H 4.1 – H 4.2** Horizontale Lenkerarretierung lösen und nach Skala verschieben. Die Lenkerstütze nicht über die Skalierung hinaus ziehen!

**H 4.3** Lenker für Sporttraining einstellen.  
Ein Anhaltsmaß ist eine Armlänge als Abstand zwischen Sattel und Lenker.

**H 4.4** Lenkerarretierung wieder befestigen.

### **H 5 Bremeinstellungen**

**H 5.1** Linksdrehung der Bremsverstellung > geringerer Widerstand

**H 5.2** Rechtsdrehung der Bremsverstellung > stärkerer Widerstand

**H 5.3** Bremspflege; Bremsklotz vor jedem Training mit Silikonöl (WD-40) einsprühen.

Durch die individuelle Einstellung des Bremswiderstandes muss das verschleißanfällige Bremspad mit WD-40 Öl behandelt werden. Sprühen Sie das Wartungsspray im Stillstand in die dafür vorgesehenen Löcher der Bremshalterung, bis der Bremsbelag vollgesogen ist. überschüssiges Öl bitte abwischen.

Das Silikonöl ist nicht im Lieferumfang enthalten.

**H 5.4 NOTSTOP** Durch vorllständiges Niederdrücken der Bremsverstellung wird das Schwungrad abrupt angehalten. Bitte nur im Notfall benutzen!

### **H 6 Höheneinstellung - Bodenausgleich**

**H 6** Höheneinstellung an den hinteren Bodenschonern zur gleichmässigen Auflage des Trainingsgerätes.  
Rechtsdrehung > nach unten; Linksdrehung > nach oben.

### **H 7 Pedalhalterung**

**Speed 3 und Speed 5**

**H 7.1** Training mit normalen Trainingsschuhen; Fuß in den Pedalkäfig einführen.

Die Pedalkäfige sind beim Training aus Sicherheitsgründen unbedingt zu benutzen.

**H 7.2** Fuß im Pedalkäfig arretieren

**Nur bei Speed 5 möglich:**

**H 7.3** Training mit Klickpedal und speziellen Klickpedal-Schuhen; Füße in die Pedale einklicken.

Wenn mit Klickpedal-Schuhen trainiert wird, müssen diese aus Sicherheitsgründen immer eingeklinkt sein!

Wenn keine Klickpedal-Schuhe zum Einsatz kommen, sind die Pedalkäfige unbedingt zu benutzen!

Vor dem Gebrauch den konkaven Bereich des Hakens schmieren und die Pedale einige Male in der Standposition einrasten und lösen.

Die Schuhplatten und die Pedale sauber halten, um eine einwandfreie Funktion zu garantieren.

Die Schuhplatten der Klickpedale sind für alle Standard-Klick-Schuhe geeignet. Die Schuhplatten ermöglichen eine leichte seitliche Fußdrehung, um die Knie zu entlasten.

Vor dem Gebrauch die Haltekraft der Pedale nach Bedarf anpassen.

**ACHTUNG:**

Pedale vor jeder Fahrt prüfen.

Pedale wechseln, sobald Sie Spiel an der Pedalachse bemerken, um jegliche Gefahr zu vermeiden.

**H 7.4** Lösen aus dem Klickpedal durch seitliche Drehung der Ferse.

### **H 8 Gerätesicherung**

**nur bei Speed 3 nötig**

**H 8.1 – H 8.2** Verriegeln Sie das Gerät bei Nichtgebrauch gegen unbefugte Benutzung mit dem beiliegendem Drahtseilverschluss.  
Befestigen Sie das Schloss so eng um die Pedale dass sie nicht benutzt werden können.

### **H 9 Gerätetransport**

**H 9** Der Transport des Gerätes ist mit den dafür vorgesehenen Transportrollen einfach und sicher möglich. Nutzen sie es wie in der Darstellung gezeigt.

### **H 10 Keilriemenspannung**

**H10L - H10R** Zur Riemenspannung muss die Schwungradlagerung rechts und links gelöst werden.


**H 10.1** Lösen der Schwungradlagerung.

**H 10.2** Kontermutter lösen

**H 10.3** Riemen spannen > Schwungrad nach vorne schieben und vordere Befestigung arretieren.

**H 10.4** Spanschraube kontern / sichern.

**H 10.5** Schwungradlagerung befestigen. Bremspflege;

 Achten Sie im Training auf die korrekte ergonomische Sitzhaltung. Je nach Trainingsziel stellen Sie diese individuell nach den Handhabungshinweisen **H1.5 - H1.6; H1.5 - H2.3-2.4 und H3.3 + H3.5** ein.



H 1 – H9

23 -24



**⚠ DANGER!** The bicycle does not have a freewheel. The fly wheel is connected directly to the pedals via a V-belt and does not stop by itself. The wheels can only be stopped by pressing the emergency brake or by reducing pedalling in a controlled manner.

**⚠ CAUTION!** The training machine must be positioned on a horizontal, stable surface. Place suitable cushioning material underneath it for shock absorption and to stop it from slipping (rubber mats or similar).

The safety distance around the bike must be at least 1 metre larger than the area in which you are exercising.

## H 1 Vertical seat setting

**CAUTION!** When the saddle is at its lowest seat setting, there is danger of crushing when loosening and tightening the seating position vertically.

H 1.1 – H 1.3 Loosen seat post.

H 1.4 – H 1.6 Set seat height to fit foot position and body mass. Do not raise the seat post above the stop mark!

H 1.7 – H 1.8 Tighten seat post. Sit on the saddle and ensure

that your pelvis is not tilted to one side. Stretch your leg out fully and place your heel on the pedal where the crank arm is pointing vertically downwards.

The foot shell on the pedal should hang downwards when the seat is at this height.

## H 2 Horizontal seat setting

**CAUTION!** When the saddle is at its lowest seat setting, there is danger of crushing when loosening and tightening the seating position horizontally.

H 2.1 – H 2.2 Loosen the seat fixtures and position the right pedal in a horizontal position closest to the handlebars.

H 2.3 – H 2.4 Push the saddle along the post horizontally so that the right knee is over the middle of the pedal.

H 2.5 Tighten the horizontal saddle lock.

### **H 3 Vertical handlebar setting**

**CAUTION!** When the saddle is at its lowest seat setting, there is danger of crushing when loosening and tightening the seating position horizontally.

**H 3.1 – H 3.2** Loosen the vertical handlebar lock and push the handlebars along the scale. Do not pull the handlebar post beyond the stop marker!

**H 3.3 – H 3.4** Set handlebar height for sport training and tighten lock.

For sport training, the handlebars are set in such a way so that the upper body is bent over forwards. This position makes the legs work harder.

**H 3.5 – H 3.6** Set handlebar height for touring training and tighten lock.

For touring training, the handlebars are set in such a way so that the upper body can be kept upright. This position protects the back during training.

### **H 4 Horizontal handlebar setting**

**CAUTION!** When the handlebars are at their lowest setting, there is danger of crushing when loosening and tightening the seating position horizontally.

**H 4.1 – H 4.2** Loosen the vertical handlebar lock and push the handlebars along the scale. Do not pull the handlebar post beyond the scale!

**H 4.3** Set the handlebars for sport training.  
An indication of distance is one arm's length between the saddle and the handlebars.

**H 4.4** Re-tighten the saddle lock.

### **H 5 Brake settings**

**H 5.1** Adjust the brakes towards the left > lower resistance

**H 5.2** Adjust the brakes towards the right > greater resistance

**H 5.3** Brake care: spray brake pad with silicon oil (WD 40) before each training session.

When setting the brake resistance yourself, the brake pad must be treated with WD 40 oil as it is subject to wear. Spray the WD 40 into the holes provided on the brake mount when the bicycle is stationary until the surface of the brake is completely saturated. Wipe away any excess oil.

Silicon oil is not delivered as part of the product.

**H 5.4** EMERGENCY STOP The flywheel is stopped abruptly when the brake is fully pressed down. Please only use this in case of emergency!

### **H 6 Height setting - ground level**

**H 6** Set the height of the rear floor protectors so that the training equipment is steady.  
Turn right > downwards; turn left > upwards.

### **H 7 Pedal mount**

#### **Speed 3 and speed 5**

**H 7.1** Training using normal training shoes: place foot into the foot shell.

For safety reasons, the foot shells must always be used when training.

**H 7.2** Lock the foot into the foot shell.

**H 7.3** Training using click pedals and special click pedal shoes; click feet into the pedals.

For safety reasons, the feet must always be clicked into the click pedals when using click pedal shoes!

When click pedal shoes are not being used, the foot shells must be used!

Before use, grease the concave area of the cleat and lock the pedals in and release them a few times from a standing position.

Keep the cleats and pedals clean so that they continue to work perfectly.

The cleats and click pedals are suitable for all standard click shoes. The cleats allow the foot to turn sideways to take pressure off the knees.

Before use, adjust the strength of the pedal lock as required.

#### **CAUTION!**

Check the pedals before each training session.

Change the pedals as soon as you notice backlash on the pedal axle so as to avoid any danger.

**H 7.4** Disengage from the click pedals by turning the heel sideways.

### **H 8 Security devices**

**It is only necessary to secure the equipment when using speed 3.**

**H 8.1 – H 8.2** Lock the equipment using the cable lock attached so as to avoid danger of it being used without authorisation.

Place the lock as tightly around the pedals as possible so that they cannot be used.

### **H 9 Moving the equipment**

**H 9** The transport castors provided make it safe and easy to move the equipment. Use the castors as shown in the illustration.

### **H 10 V-belt tension**

**H10L - H10R** To tighten the V-belt, the flywheel bearing must be loosened on both the right and left sides.

**H 10.1** Loosen the flywheel bearing.

**H 10.2** Loosen the lock nut.

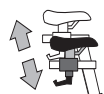
**H 10.3** Tauten the V-belt > push the flywheel forwards and lock the front fixture/mount.

**H 10.4** Lock/secure the clamping bolt.

**H 10.5** Fix flywheel bearing. Brake care;

Make sure that you are sitting in the correct ergonomic position when training. Adjust the seating position depending on the aim of your training session be referring to the handling instructions **H1.5 - H1.6; H1.5 - H2.3-2.4 and H3.3 + H3.5.**

**Only using speed 5:**



H 1 - H9

23 -24



**⚠ Danger!** L'appareil n'a pas de roue libre ! La roue d'inertie est reliée directement aux pédales au moyen d'une courroie trapézoïdale et ne s'arrête pas d'elle-même. Le mouvement peut être arrêté en actionnant le frein d'arrêt d'urgence ou en réduisant de manière contrôlée la fréquence de pédalage.

**⚠ Avertissement !** L'appareil d'entraînement doit être placé sur un support horizontal stable. Pour amortir les coups et éviter tout glissement, placez un matériau tampon approprié en dessous (tapis en caoutchouc ou autre). L'écart de sécurité doit comporter tout autour au moins 1 mètre de plus que la zone d'exercice.

### H 1 Réglage vertical de l'assise

**Avertissement !** La selle étant en position basse, un risque d'écrasement existe lors du desserrage et de la fixation du réglage vertical de l'assise.

**H 1.1 - H 1.3** Desserrer la tige de la selle.

**H 1.4 - H 1.6** Régler la hauteur de la selle en fonction de la position du pied et de la taille. Ne pas tirer le support de selle au-delà du repère stop !

**H 1.7 - H 1.8** Fixer la tige de la selle. Asseyez-vous sur la selle et assurez-vous que votre bassin n'est pas incliné d'un côté. La jambe tendue, placez le talon sur la pédale lorsque la manivelle est tournée vers le bas. Avec ce réglage de hauteur d'assise, le logement de la chaussure sur la pédale doit se trouver en bas.

### H 2 Réglage horizontal de l'assise

**Avertissement !** La selle étant en position basse, un risque d'écrasement existe lors du desserrage et de la fixation du réglage horizontal de l'assise.

**H 2.1 - H 2.2** Desserrer la fixation de la selle et amener la pédale droite en position avant horizontale.

**H 2.3 - H 2.4** Déplacer la selle horizontalement de manière à ce que le genou droit se trouve au-dessus du centre de la pédale.

**H 2.5** Fixer le blocage horizontal de la selle.

### **H 3 Réglage vertical du guidon**

**Avertissement !** En position basse, un risque d'écrasement existe lors du desserrage et de la fixation du réglage horizontal de l'assise.

**H 3.1 – H 3.2** Desserrer le blocage vertical du guidon et le déplacer selon la graduation. Ne pas tirer le support du guidon au-delà du repère stop !

**H 3.3 – H 3.4** Régler la hauteur du guidon pour l'entraînement sportif et fixer le blocage.

Lors de l'entraînement sportif, le réglage du guidon doit être tel que le buste soit fortement penché vers l'avant. Dans cette position a lieu un travail intensif des jambes.

**H 3.5 – H 3.6** Régler la hauteur du guidon pour l'entraînement de randonnée et fixer le blocage.

Lors de l'entraînement sportif, le réglage du guidon doit être tel que le buste soit fortement penché vers l'avant. Dans cette position, il est possible de s'entraîner en ménageant le dos.

### **H 4 Réglage horizontal du guidon**

**Avertissement !** En position basse du guidon, un risque d'écrasement existe lors du desserrage et de la fixation du réglage horizontal de l'assise.

**H 4.1 – H 4.2** Desserrer le blocage horizontal du guidon et le déplacer selon la graduation. Ne pas tirer le support du guidon au-delà de la graduation !

**H 4.3** Régler le guidon pour l'entraînement sportif.

Une longueur de bras sert de référence comme distance entre la selle et le guidon.

**H 4.4** Fixer de nouveau le blocage du guidon.

### **H 5 Réglages des freins**

**H 5.1** Rotation vers la gauche du réglage de frein > résistance moindre

**H 5.2** Rotation vers la droite du réglage de frein > résistance supérieure

**H 5.3** Entretien des freins; vaporiser la plaquette de frein avant chaque entraînement avec de l'huile de silicone (WD-40). En raison du réglage individuel de la résistance de freinage, il est nécessaire de traiter la plaquette de frein sujette à l'usure avec de l'huile WD-40. Utilisez le spray de maintenance à l'arrêt dans les trous du support de frein prévus à cet effet jusqu'à ce que la garniture de frein ne puisse plus rien absorber. Veuillez essuyer le trop d'huile. L'huile de silicone ne fait pas partie des fournitures.

**H 5.4 ARRÊT D'URGENCE** En appuyant à fond sur le réglage de frein, un arrêt abrupt de la roue d'inertie a lieu. À n'utiliser qu'en cas d'urgence !

### **H 6 Réglage de la hauteur - Compensation au sol**

**H 6** Réglage de hauteur au niveau des protecteurs de sol arrière pour que l'appareil d'entraînement repose sur un support régulier.

Rotation à droite > vers le bas; rotation à gauche > vers le haut

### **H 7 Support de pédale**

#### **Speed 3 et Speed 5**

**H 7.1** Entraînement avec des chaussures d'entraînement normales; introduire le pied dans la cage de pédale. Pour des raisons de sécurité, il est impératif d'utiliser les cages de pédale lors de l'entraînement.

**H 7.2** Bloquer le pied dans la cage de pédale

#### **seulement possible pour Speed 5**

**H 7.3** Entraînement avec pédale automatique et chaussures spéciales pour pédales automatiques; encliqueter les pieds dans les pédales.

Si l'entraînement a lieu avec des chaussures pour pédales automatiques, celles-ci doivent toujours être encliquetées pour des raisons de sécurité.

Si l'entraînement n'a pas lieu avec des chaussures pour pédales automatiques, utilisez alors impérativement les cages de pédale ! Avant utilisation, graisser la partie concave du crochet et faire encliqueter plusieurs fois les pédales à l'arrêt et les libérer plusieurs fois.

Maintenir les cales de chaussures et les pédales propres pour garantir un fonctionnement impeccable.

Les cales des chaussures des pédales automatiques conviennent à toutes les chaussures automatiques standard.

Les cales des chaussures permettent une légère rotation latérale du pied pour soulager le genou.

Avant d'utiliser la force de retenue des pédales, les adapter au besoin.

**ATTENTION :** Vérifier les pédales avant tout déplacement. Remplacer les pédales dès que vous remarquez du jeu à l'axe de la pédale afin d'éviter tout danger.

**H 7.4** Libération de la pédale automatique par rotation latérale du talon.

### **H 8 Protection de l'appareil**

#### **seulement nécessaire pour Speed 3**

**H 8.1 – H 8.2** En cas de non utilisation, verrouillez l'appareil contre toute utilisation non autorisée avec le câble antivol fourni.

Serrez le câble de telle façon autour des pédales qu'elles ne puissent être utilisées

### **H 9 Transport de l'appareil**

**H 9** Le transport de l'appareil est possible de façon simple et sûre avec les roulettes de transport prévues. Utilisez-les comme indiqué sur l'illustration.

### **H 10 Tension de la courroie trapézoïdale**

**H10L - H10R** Pour la tension de courroie, il faut desserrer le palier de la roue à inertie à droite et à gauche.


**H 10.1** Desserrage du palier de la roue à inertie.

**H 10.2** Desserrer le contre-écrou

**H 10.3** Serrer la courroie > pousser la roue à inertie vers l'avant et bloquer la fixation avant.

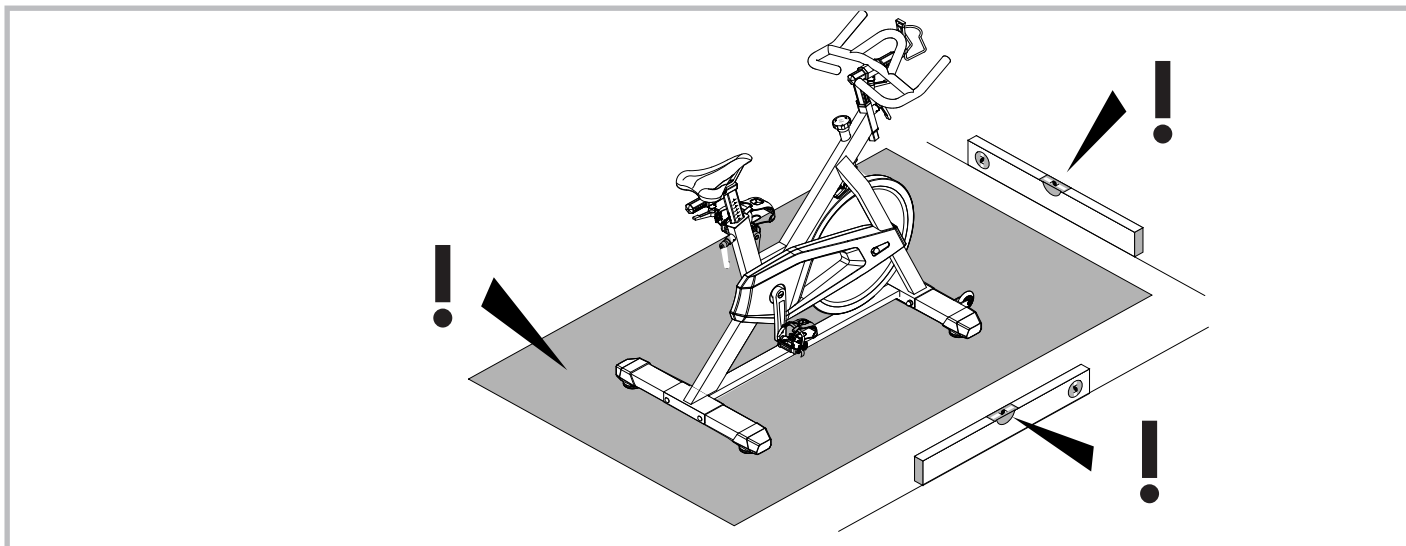
**H 10.4** (Contre)bloquer la vis de serrage.

**H 10.5** Fixer le palier de la roue d'inertie. Entretien des freins;

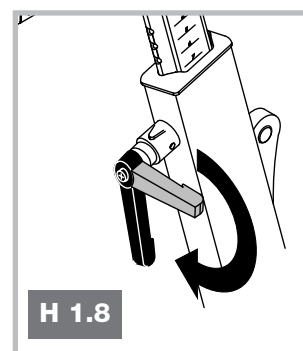
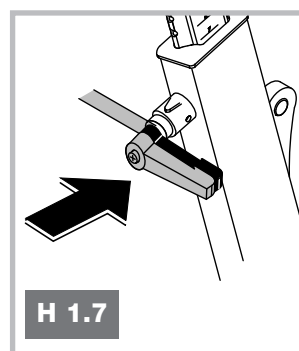
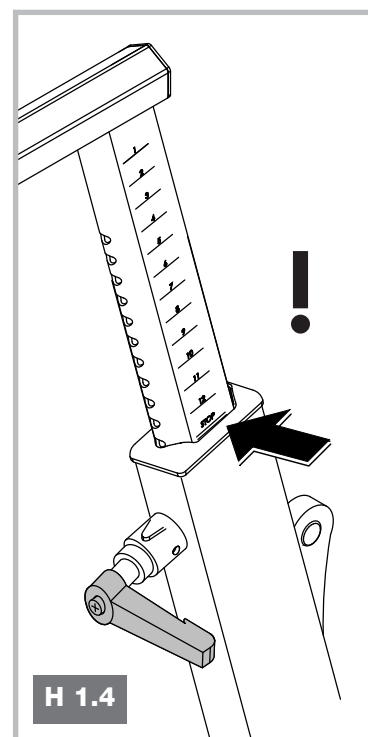
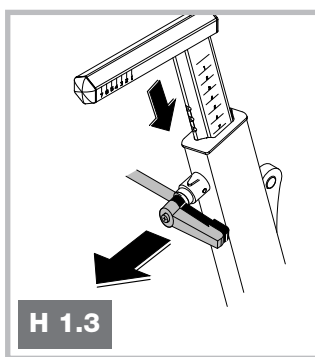
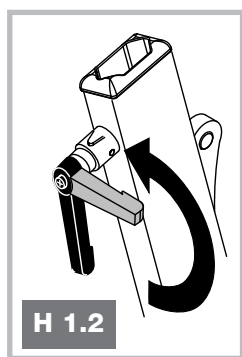
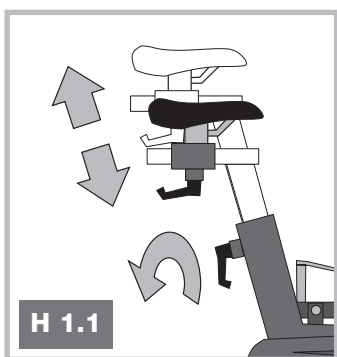
 Lors de l'entraînement, veillez à une position assise ergonomique correcte. Selon l'objectif d'entraînement, réglez celle-ci de manière individuelle selon les conseils d'utilisation **H1.5 - H1.6; H1.5 - H2.3-2.4 et H3.3 + H3.5.**

# Handhabungshinweise

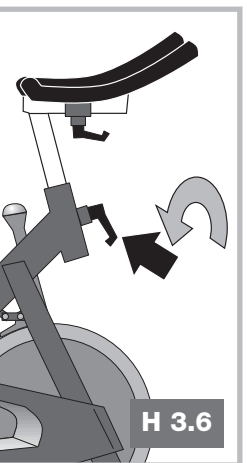
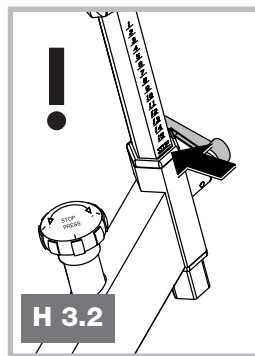
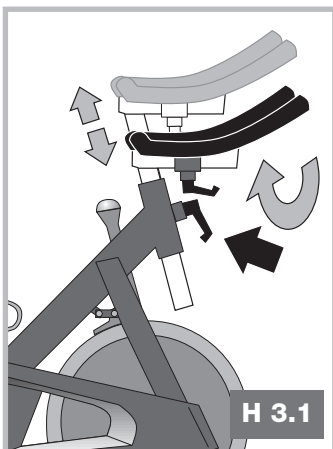
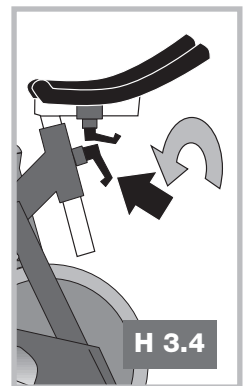
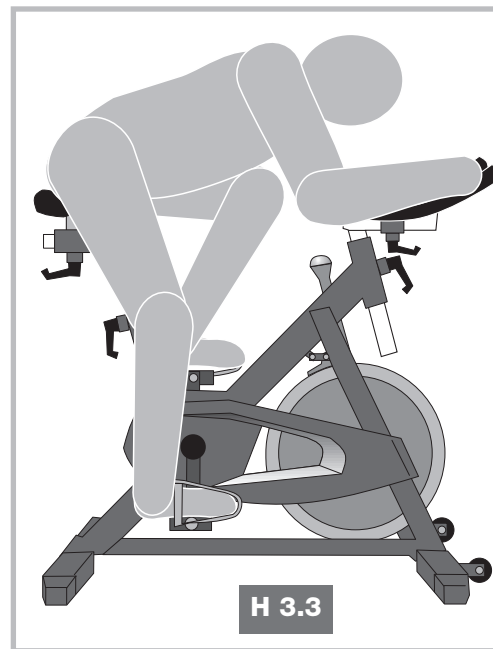
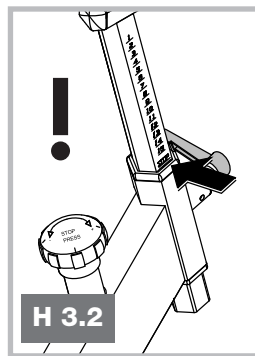
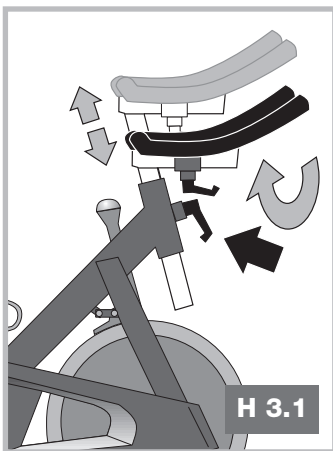
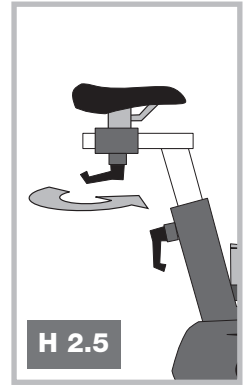
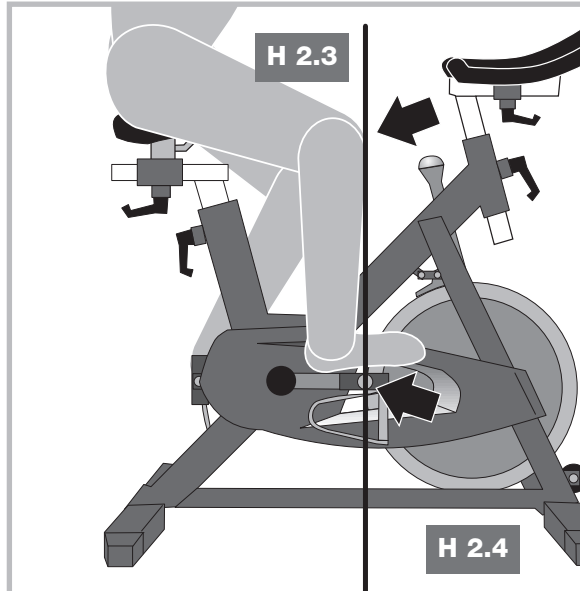
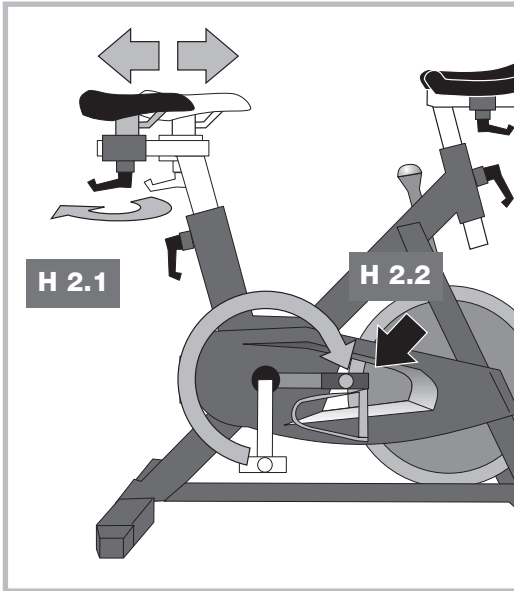
- EN - Handling
- FR - Utilisation



## H 1

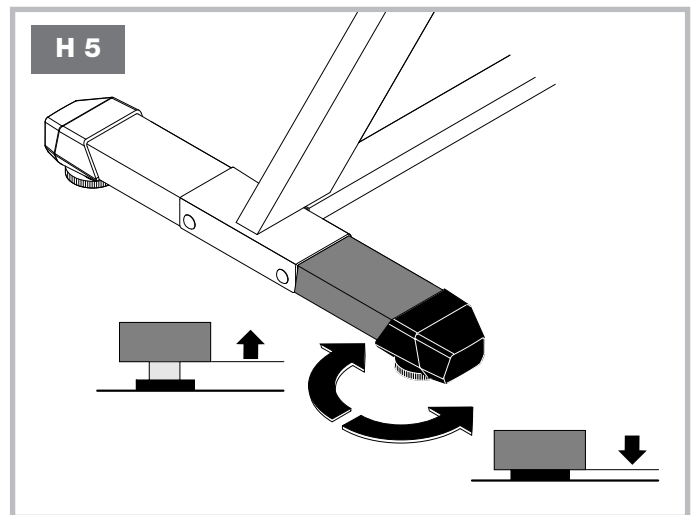
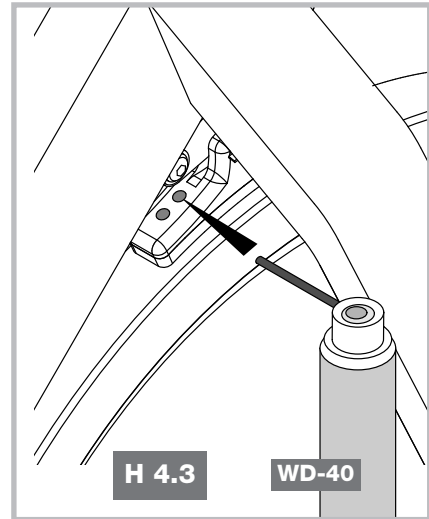
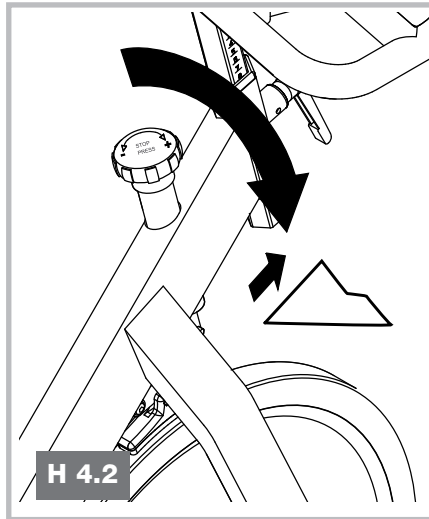
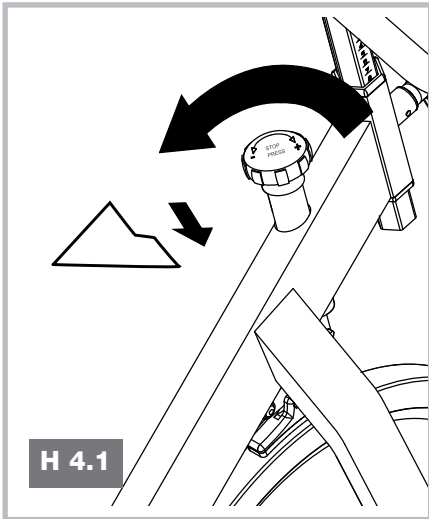


## H 2 / H 3



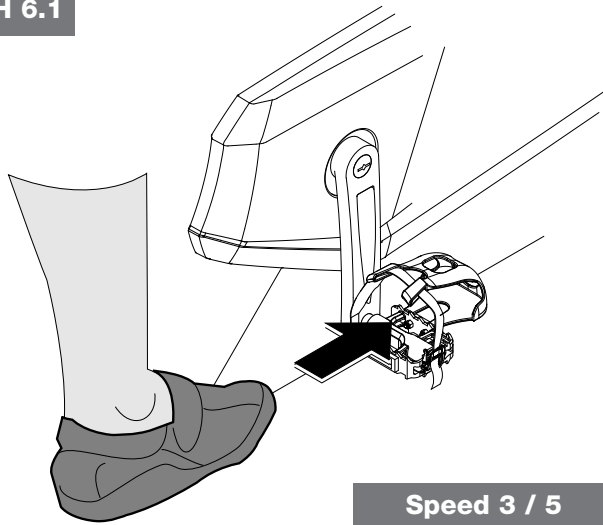


# H 4 / H 5

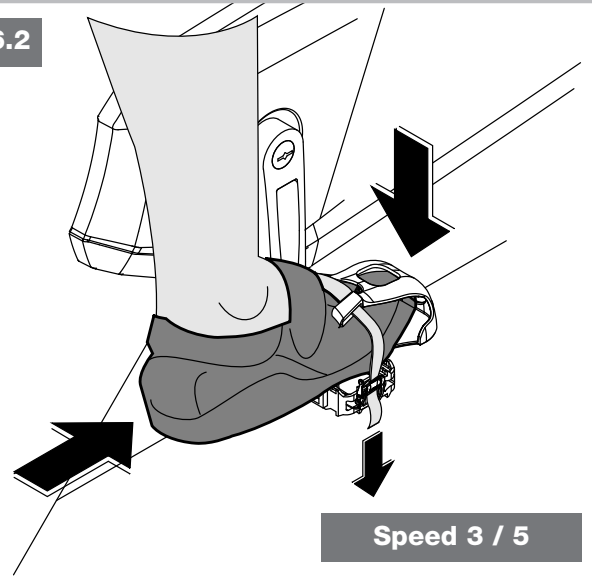


# H 6

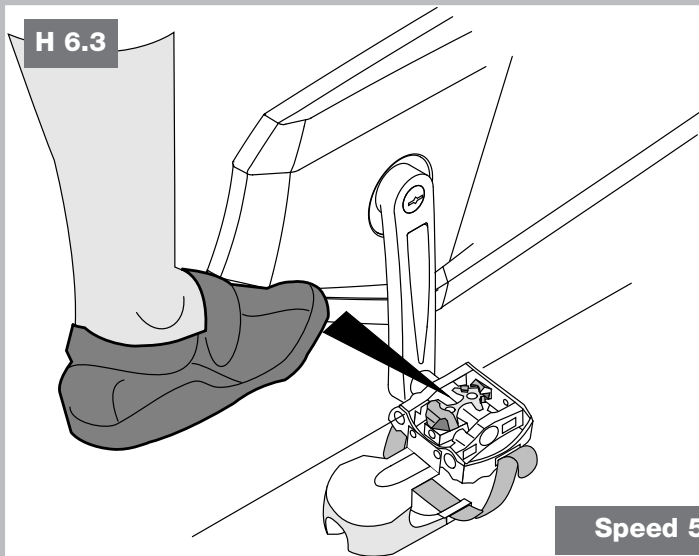
H 6.1



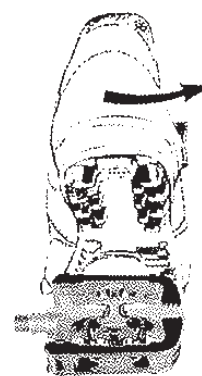
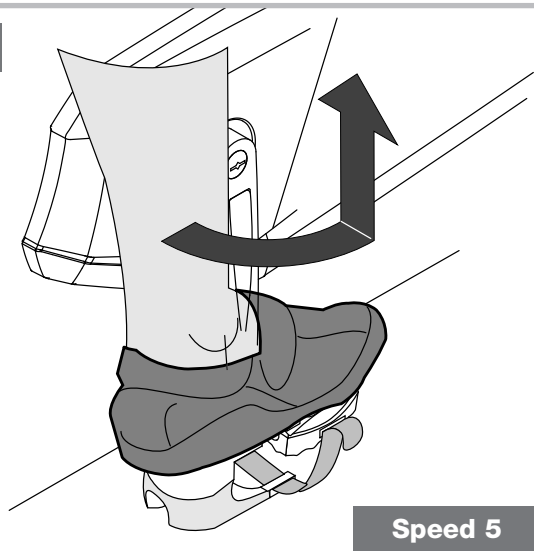
H 6.2

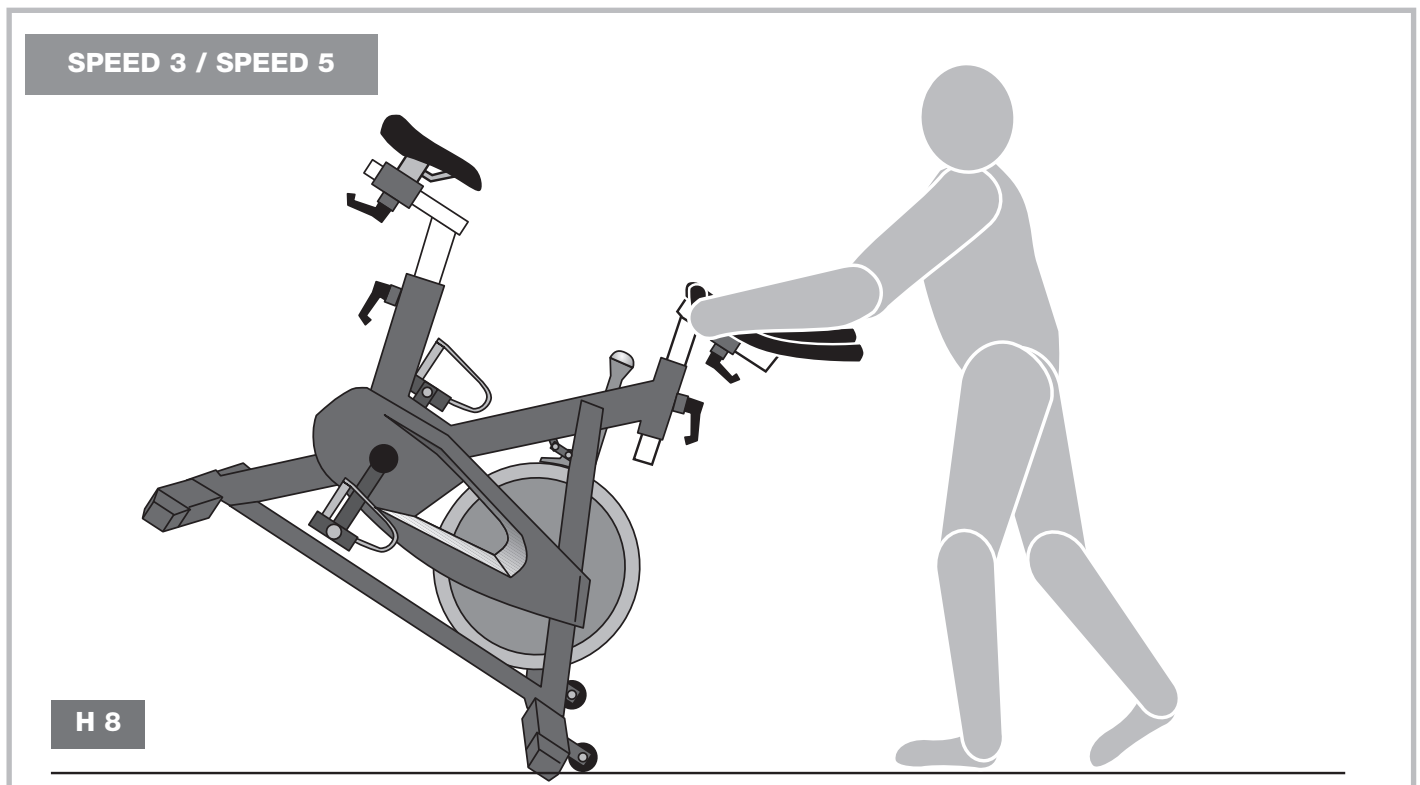


H 6.3

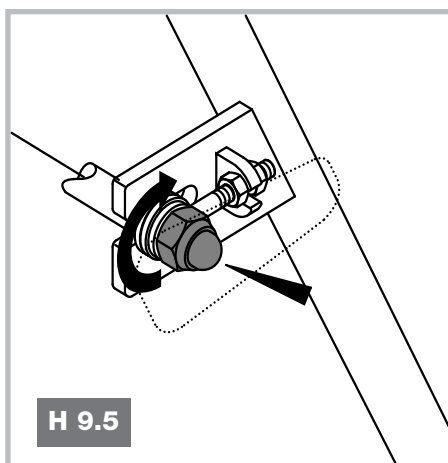
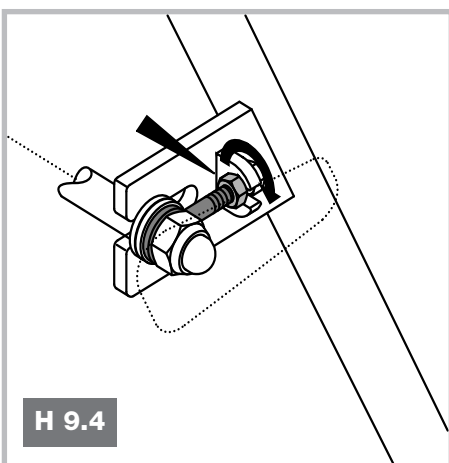
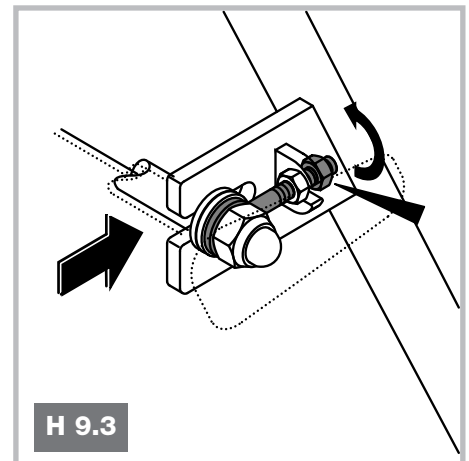
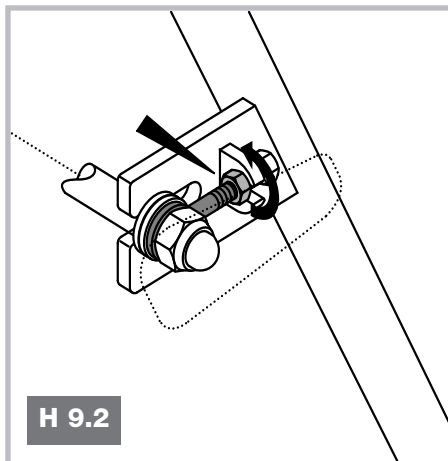
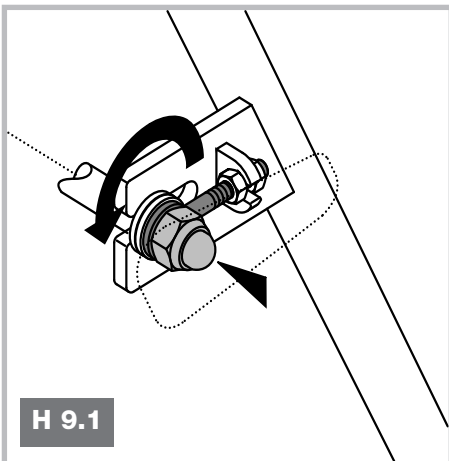
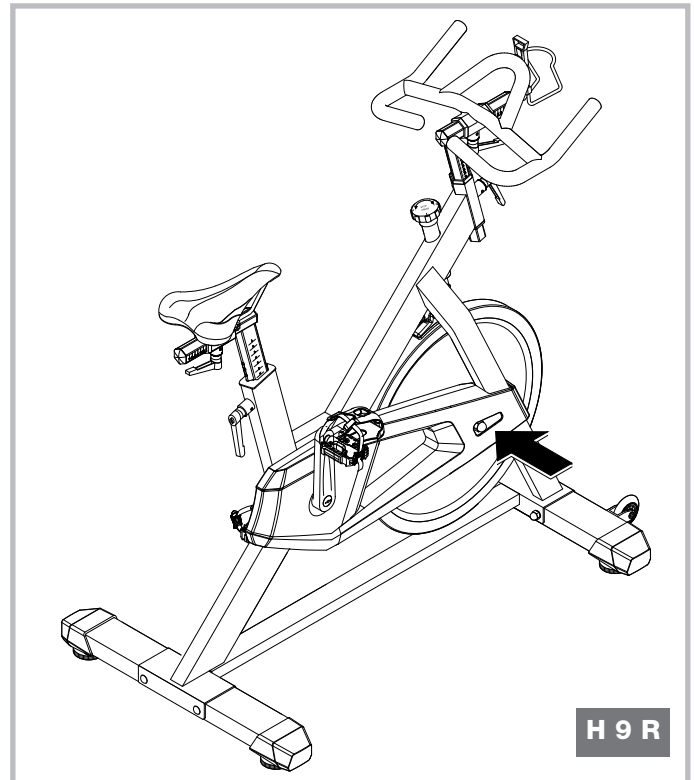
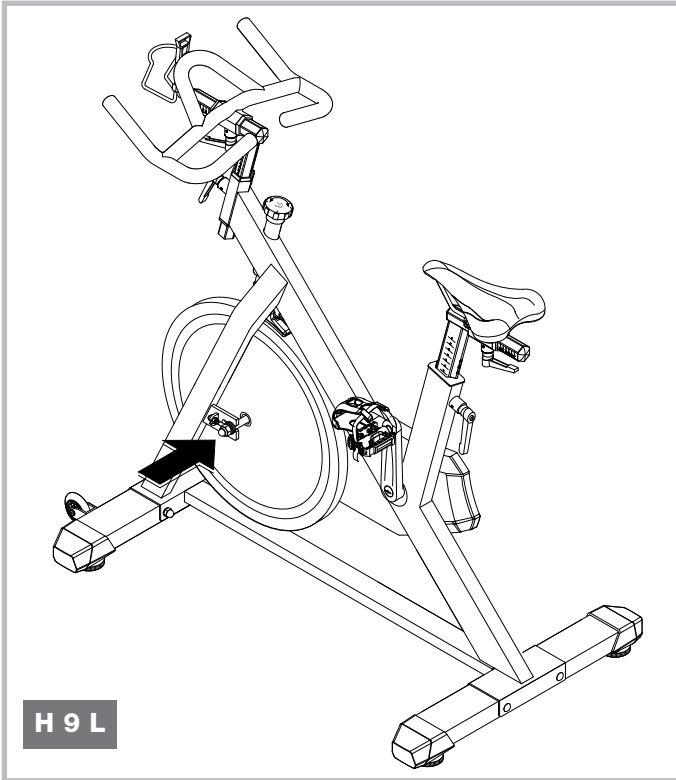


H 6.4





# H 9



## D Trainingsanleitung

Sportmedizin und Trainingswissenschaft nutzen das Fahrradtraining u.a. zur Überprüfung der Funktionsfähigkeit von Herz, Kreislauf und Atmungssystem.

Ob Ihr Training nach einigen Wochen die gewünschten Auswirkungen erzielt hat, können Sie folgendermaßen feststellen:

1. Sie schaffen eine bestimmte Ausdauerleistung mit weniger Herz-/Kreislaufleistung als vorher
2. Sie halten eine bestimmte Ausdauerleistung mit der gleichen Herz-/Kreislaufleistung über eine längere Zeit durch.
3. Sie erholen sich nach einer bestimmten Herz-/Kreislaufleistung schneller als vorher.

Das Training mit dem Speed 3 und Speed 5 orientiert sich an einem intensiven Fahrradtraining in unterschiedlichem Gelände. Durch die verschiedenen Trainingselemente wird eine individuelle Gelände- und Streckensituation simuliert.

### Trainingselemente

Sie haben für die Intensität verschiedene variable Trainingselemente zur Verfügung:

- T1** 3 Hand- und Sitzpositionen
- T2** 2 Geländetypen (Flachland und Bergland) = Widerstands-Veränderung + / -
- T3** 2 Trittfrequenzbereiche rpm (rpm = Umdrehung pro Minute > Pedalumdrehung)
- T4** 5 Energie-Zonen (bei Training mit Pulsmessung)

#### T1 Hand- und Sitzpositionen (mit Bild)

- T1.1 Sitzend / Hände in Pos. 1 oder 2 (bei Sprint)
- T1.2 Stehend aufrecht / Hände in Pos. 3
- T1.3 Sitzend nach vorne gebeugt / Hände in Pos. 1 oder 3

#### T2 Geländetypen = stufenlos einstellbare Widerstandsveränderung

- T2.1 Flachland
- T2.2 Bergland (bergauf)

#### T3 Trittfrequenz = Tempovarianten rpm (Pedalumdrehungen)

- T3.1 Flachland > Mittel bis Maximal Schnell > 80 - 110 rpm
  - T3.2 Bergland > Normal bis Mittel > 60 - 80 rpm
- Sie können die Trittfrequenz an eine Hintergrundmusik in unterschiedlichem Rhythmus anpassen.

#### T4 Energie = Pulsmessung

Pulsmessung:

Eine Pulsuhr ist nicht im Lieferumfang enthalten.

Wenn Sie ihr Training mit einer Pulsuhr ausrichten, sind folgende Hinweise zu beachten:

Maximalpuls: Die maximal erreichbare Herzfrequenz ist vom Alter abhängig.

Die maximale Herzfrequenz pro Minute entspricht 220 Pulsschlägen minus Lebensalter.

Beispiel: Alter 50 Jahre ->  $220 - 50 = 170$  Puls/Min.

Die Belastungsstufen werden in Prozent (%) von diesem errechneten Wert angegeben.

z.B. alter 50 Jahre 100% = 170 Puls/Min; 70% = 119 Puls/Min usw.

- T4.1 Erholung (Recovery) > 50 - 65%
  - T4.2 Ausdauer > 65 - 80%
  - T4.3 Kraft > 75-85%
  - T4.4 Intervall > 65-92%
  - T4.5 Rennmodus > 80-92%
- Der Rennmodus > 92% sollte nur kurzzeitig gefahren werden!

Die Kombination der verschiedenen Trainingselemente lässt eine individuelle Trainingsgestaltung zu.

### Dauer einer Trainingseinheit und deren Häufigkeit pro Woche:

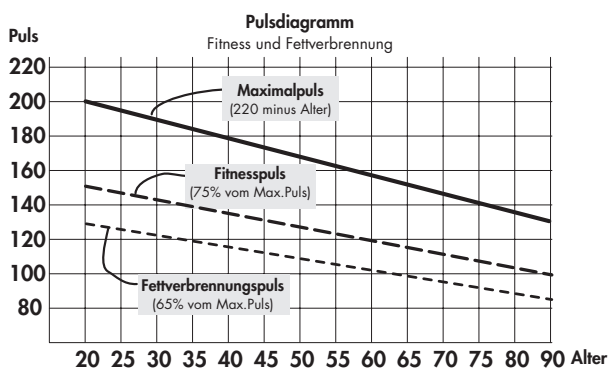
Der optimale Belastungsumfang ist gegeben, wenn über einen längeren Zeitraum 65-75% der individuellen Herz-/Kreislaufleistung erreicht wird.

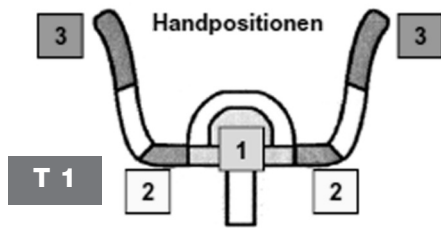
Faustregel:

Anfänger sollten mit kurzen Trainingseinheiten von etwa 20-40 Minuten beginnen.

Das Anfängertraining kann in den ersten 4 Wochen folgendermaßen konzipiert sein:

Vor und nach jeder Trainingseinheit dient eine ca. 5-minütige Gymnastik dem Aufwärmen bzw. dem Cool-down. Zwischen zwei Trainingseinheiten sollte ein trainingsfreier Tag liegen, wenn Sie im späteren Verlauf das 3 mal wöchentliche Training von 30-60 Minuten bevorzugen. Ansonsten spricht nichts gegen ein tägliches Training.





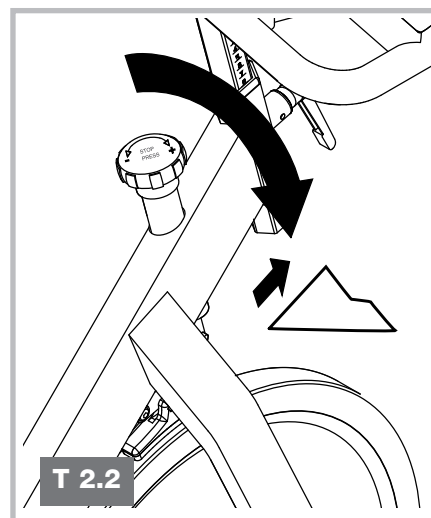
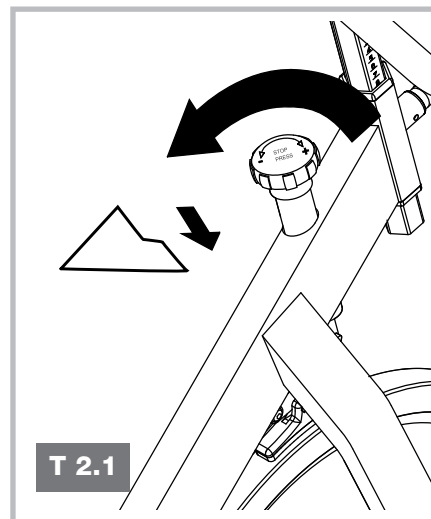
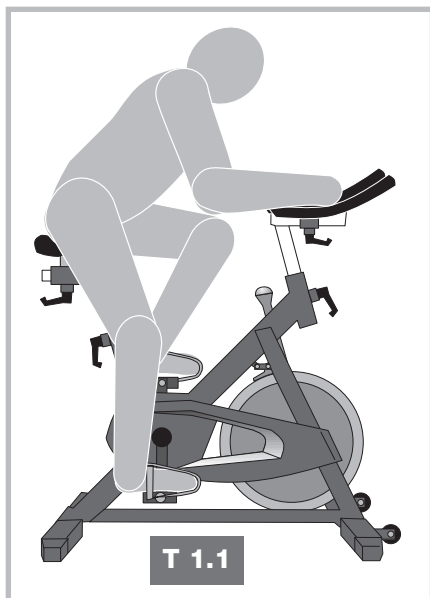
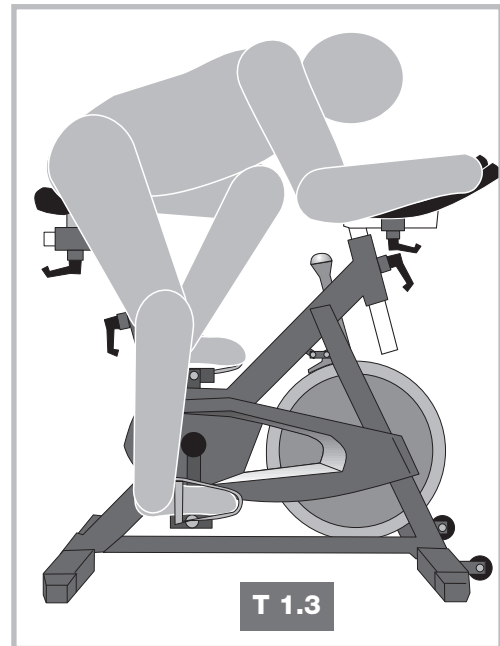
Diese 3 Handpositionen bieten optimale Sicherheit und beugen Verletzungen vor

**GB**

The three hand positions (L1, L2, L3) provide the greatest level of safety and prevent injuries.

**F**

Les trois positions des mains (L1-L2-L3) offrent une sécurité maximale et préviennent les blessures.



## EN Training instructions

Sports medicine and physical education also use the exercise bike to check how well the cardiovascular and respiratory systems are working.

You can verify whether your training sessions are having the desired effect after a few weeks in the following way:

1. You are able to reach a certain level of endurance with less strain on your cardiovascular system than before.
2. You are able to maintain a certain level of endurance with the same cardiovascular output over a longer period of time.
3. You recover quicker than before when your cardiovascular system is performing at a certain level.

Speed 3 and speed 5 training sessions are designed to provide intensive bike training across different terrain. Different terrain and routes are simulated by using various different training features.

### Training features

Various training features are available for altering the intensity of your training session:

- T1** 3 hand and seat positions
- T2** 2 types of terrain (flat country and hill country) = change in resistance + / -
- T3** 2 step frequencies rpm (rpm = revolutions per minute > pedal revolutions)
- T4** 5 energy zones (when training using pulse measurement)

#### T1 Hand and seat positions (with image)

- T1.1 Sitting/hands in pos. 1 or 2 (when sprinting)
- T1.2 Standing upright/hands in in pos. 3
- T1.3 Sitting and tilted forward/hands in pos. 1 or 3

#### T2 Types of terrain = resistance can be changed infinitely

- T2.1 Flat country
- T2.2 Hill country (uphill)

#### T3 Pedalling frequency = tempo options (pedal revolutions)

- T3.1 Flat country > medium to maximum speed > 80-110 rpm
  - T3.2 Hill country > normal to medium > 60-80 rpm
- You can adjust your pedalling to background music that has different rhythms.

### T4 Energy = heart rate monitor

Heart rate monitor:

A heart rate monitor is not delivered as part of the product.

If you use a heart rate monitor during your training session, please note the following advice:

Maximum heart rate: The maximum heart rate is dependant on age.

Maximum heart rate per minute equals 220 beats minus your age.

Example: 50 years old >  $220 - 50 = 170$  beats/min.

The exertion levels are shown as a percentage (%) of this calculated value.

e.g. 50 years old: 100% = 170 beats/min.; 70% = 119 beats/min. etc.

T4.1 Recovery > 50 - 65%

T4.2 Endurance > 65 - 80%

T4.3 Power > 75 - 85%

T4.4 Interval > 65 - 92%

T4.5 Racing mode > 80 - 92%

You should only be in a racing mode of > 92% for a short period of time!

Being able to combine different training features allows you to customise your own training session.

### Length and frequency of each training session each week:

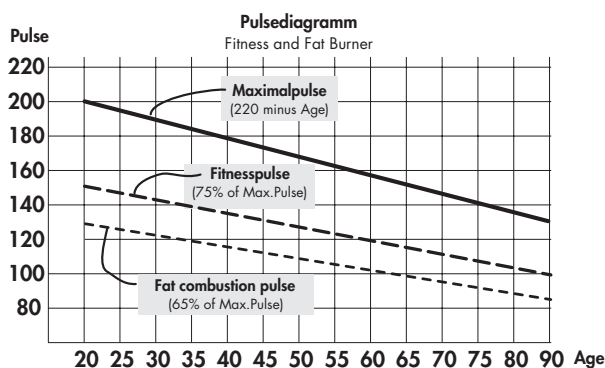
The ideal exertion range is achieved if 65 - 75% of the cardiovascular output level is reached over a longer period of time.

Rule of thumb:

Beginners should start with short training sessions of between 20 and 40 minutes.

During the first four weeks, a beginner's training programme might look like the following:

5 minutes of stretching both before and after the training session to either warm up or cool down. Between two training sessions, there should be one day where you do not train if you intend at a later date to increase training sessions of 3 times a week to between 30 and 60 minutes each. Otherwise, there is no reason not to train every day.



## FR Instructions d'entraînement

La médecine du sport et la science de l'entraînement utilisent l'entraînement cycliste pour vérifier entre autres le bon fonctionnement du cœur, de la circulation et du système respiratoire.

Vous pourrez constater au bout de quelques semaines si l'entraînement a l'effet voulu de la manière suivante :

1. Vous parvenez à une performance d'endurance définie avec une performance cardio-vasculaire moins importante qu'auparavant.
2. Vous maintenez une performance d'endurance définie avec la même performance cardio-vasculaire pendant une durée plus importante.
3. Vous récupérez plus rapidement qu'avant après une performance cardio-vasculaire définie.

L'entraînement avec le Speed 3 et le Speed 5 s'inspire d'un entraînement cycliste intense sur différents terrains. Les différents éléments de l'entraînement permettent de simuler une situation individuelle de terrain et de trajet.

### Éléments d'entraînement

Différents éléments d'entraînement variables sont à votre disposition pour l'intensité :

- T1** 3 positions des mains et de l'assise
- T2** 2 types de terrain (pays plat et région montagneuse) = modification de la résistance + / -
- T3** 2 plages de fréquence de pédalage rpm (rpm = tour par minute > tour de pédale)
- T4** 5 zones d'énergie (lors d'un entraînement avec mesure de la fréquence cardiaque)

### T1 Positions des mains et de l'assise (avec illustration)

- T1.1 Assis / Les mains en position 1 ou 2 (lors d'un sprint)
- T1.2 Debout droit / Les mains en position 3
- T1.3 Assis penché en avant / Les mains en position 1 ou 3

### T2 Types de terrain = réglable en continu Modification de la résistance

- T2.1 Pays plat
- T2.2 Région montagneuse (ascension)

### T3 Fréquence de pédalage = variantes de vitesse rpm (tours de pédale)

- T3.1 Pays plat > Rapidité moyenne à maximale > 80 - 110 rpm
  - T3.2 Région montagneuse > Normale à moyenne > 60 - 80 rpm
- Vous pouvez adapter la fréquence de pédalage à une musique de fond sur différents rythmes.

### T4 Énergie = mesure de la fréquence cardiaque

Mesure de la fréquence cardiaque :

Un pulsomètre ne fait pas partie des fournitures.

Si vous effectuez votre entraînement avec un pulsomètre, tenez compte des conseils suivants :

Pouls maximal : la fréquence cardiaque maximale à atteindre dépend de l'âge.

La fréquence cardiaque maximale par minute correspond à 220 pulsations moins l'âge.

Exemple : Âge 50 ans ->  $220 - 50 = 170$  pulsations par minute. Les niveaux d'effort sont indiqués en pourcentage (%) de cette valeur calculée.

p. ex. âge 50 ans 100% = 170 pulsations/min; 70% = 119 pulsations/min etc.

T4.1	Récupération (Recovery)	>	50 - 65%
T4.2	Endurance	>	65 - 80%
T4.3	Force	>	75-85%
T4.4	Intervalle	>	65-92%
T4.5	Mode course	>	80-92%

Le mode course > 92% ne doit avoir lieu que brièvement !

La combinaison des différents éléments d'entraînement permet une conception d'entraînement individuelle.

### Durée et fréquence d'une unité d'entraînement par semaine :

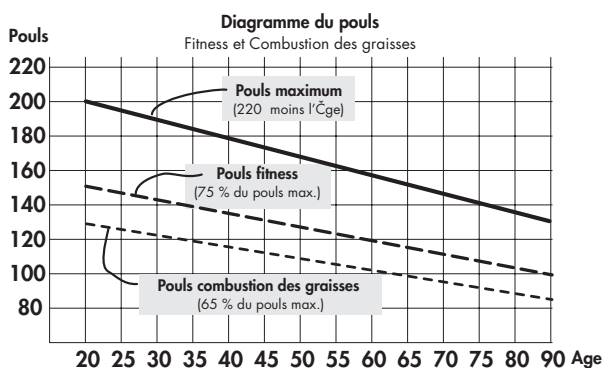
On obtient l'ampleur optimale de l'effort lorsque 65 à 76 % de la performance cardio-vasculaire personnelle est atteinte pendant une période prolongée.

Règle générale :

Les débutants doivent commencer par de petites unités d'entraînement d'environ 20 à 40 minutes.

L'entraînement des débutants peut se concevoir comme suit pendant les 4 premières semaines :

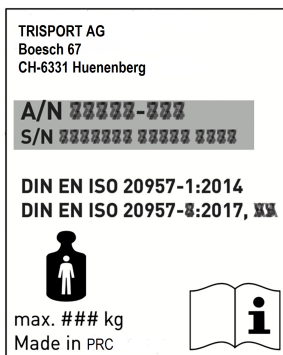
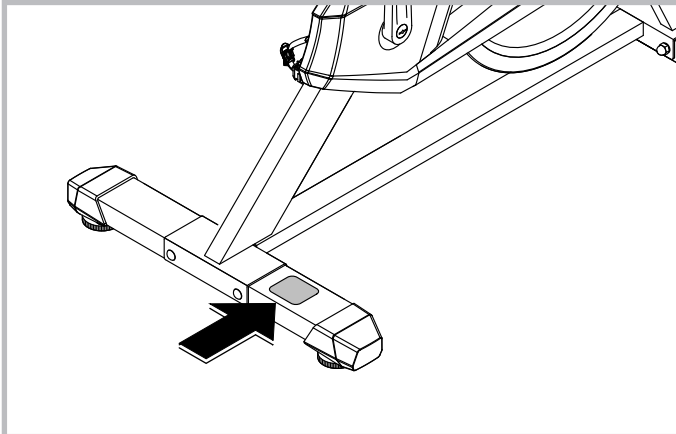
Avant et après chaque unité d'entraînement, une gymnastique d'environ 5 minutes doit servir à l'échauffement ou au retour au calme (cool-down). Entre deux unités d'entraînement, laisser une journée libre, si vous préférez par la suite vous entraîner 3 fois par semaine pendant 30 à 60 minutes. Sinon rien ne s'oppose à un entraînement quotidien.





## Ersatzteilbestellung

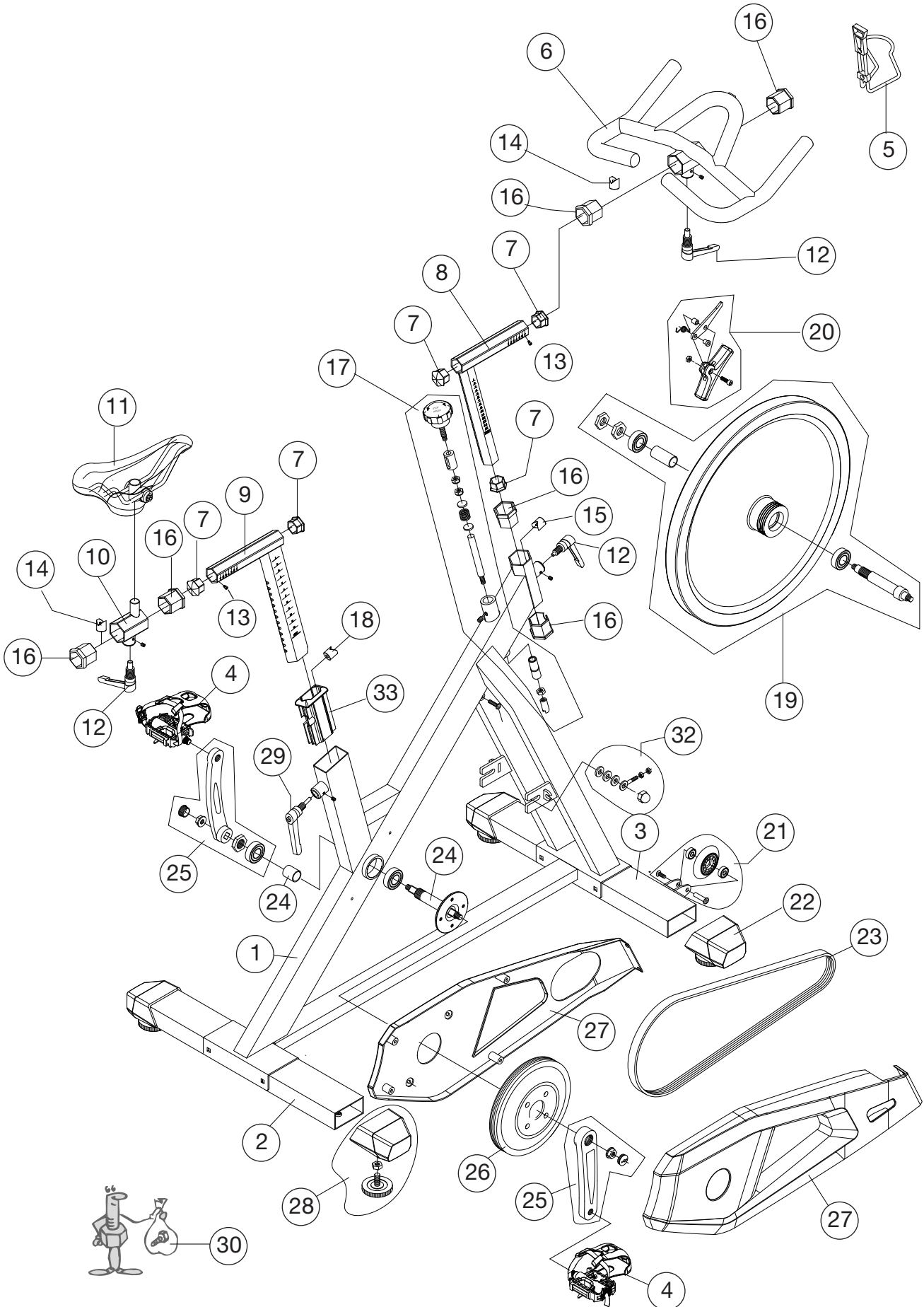
- EN - Spare parts order
- FR - Commande de pièces de rechange



- D - Beispiel Typenschild -  
Seriennummer
- EN - Example Type label  
- Serial number
- FR - Exemple Plaque signalétique -

- D - Geben Sie bei Ersatzteilbestellungen bitte die vollständige Artikelnummer, die Ersatzteilnummer, die benötigte Stückzahl und die Seriennummer des Gerätes an.
- EN - When ordering spare parts, always state the full article number, spare-part number, the quantity required and the S/N of the product.
- FR - En cas de commande de pièces de rechange, nous vous prions de mentionner la référence article, le numéro de pièce de rechange, la quantité demandée et le numéro de série de l'appareil.

# Ersatzteilbestellung



# Ersatzteilbestellung

- EN - Spare parts order

- FR - Commande de pièces de rechange

		SPEED 5	
		BK 1009-100	
①	1x		
②	1x	68001068	
③	1x	68001069	
④	1x	68001100	
⑤	1x	68001071	
⑥	1x	68001072	
⑦	4x	68001073	
⑧	1x	68001074	
⑨	1x	68001075	
⑩	1x	68001076	
⑪	1x	68001101	
⑫	3x	68001078	
⑬	2x	68001079	
⑭	2x	68001080	
⑮	1x	68001081	
⑯	4x	68001082	
⑰	1x	68001083	
⑱	1x	68001084	
⑲	1x	68001102	
⑳	1x	68001086	
㉑	2x	68001087	
㉒	2x	68001088	
㉓	1x	68001089	
㉔	1x	68001090	
㉕	1x	68001091	
㉖	1x	68001092	
㉗	1x	68001093	
㉘	1x	68001094	
㉙	1x	68001095	
㉚	1x	68001096	
㉛	1x	68001098	
㉜	1x	68001099	

