

NordicTrack[®]

COMMERCIAL 9.9

N° du modèle NTEL79820-INT.0
N° de série _____

Écrivez le numéro de série sur la ligne ci-dessus pour référence.



SERVICE CLIENT

Si vous avez des questions, ou si des pièces sont manquantes ou endommagées, veuillez contacter le Service à la Clientèle (voir les informations ci-dessous), ou contactez le magasin où vous avez acheté cet appareil.

Site internet : iconsupport.eu/fr
Courriel : csfr@iconeurope.com

FRANCE

Téléphone : 0800 001 265

BELGIQUE

Téléphone : 0800 58 095

du lundi au vendredi, de 9h à 19h ;
le samedi, de 9h à 13h

ATTENTION

Lisez toutes les précautions et instructions contenues dans ce manuel avant d'utiliser cet équipement. Conservez ce manuel pour vous y référer ultérieurement.

MANUEL DE L'UTILISATEUR

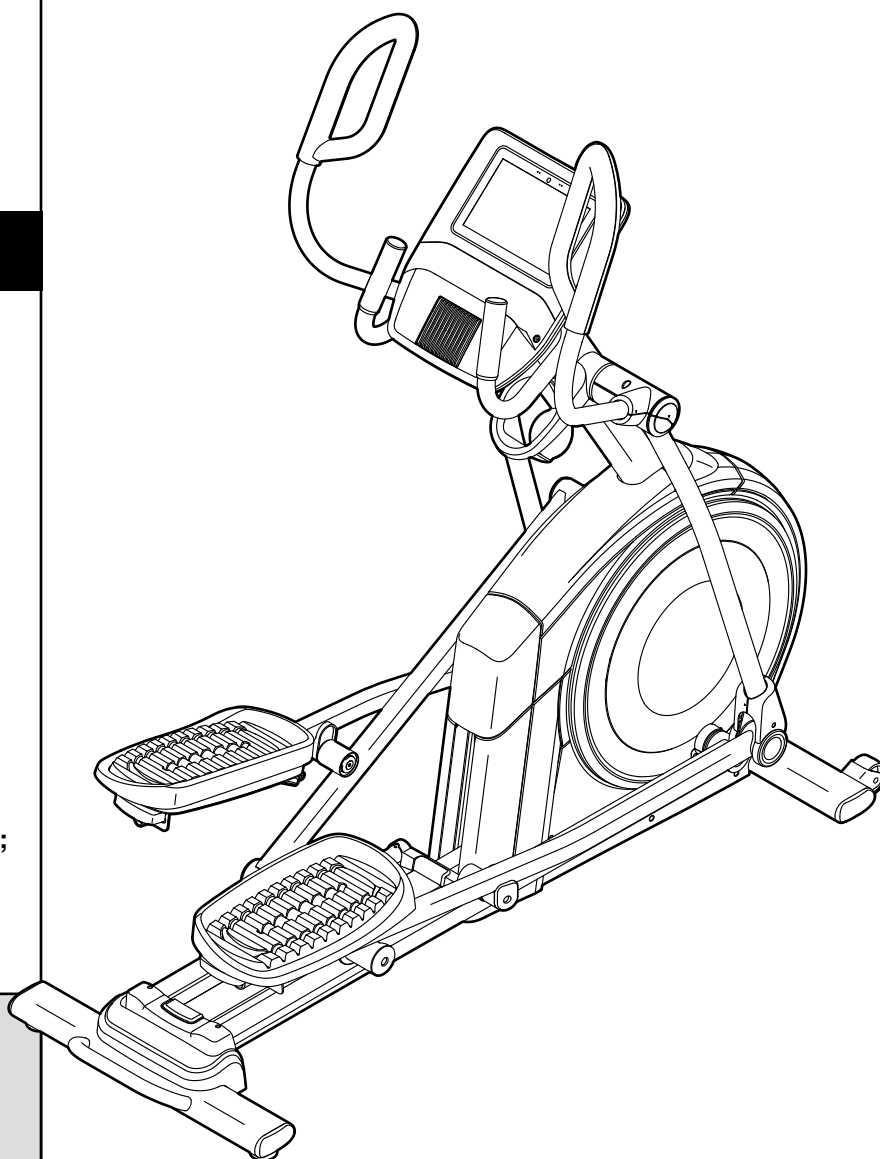
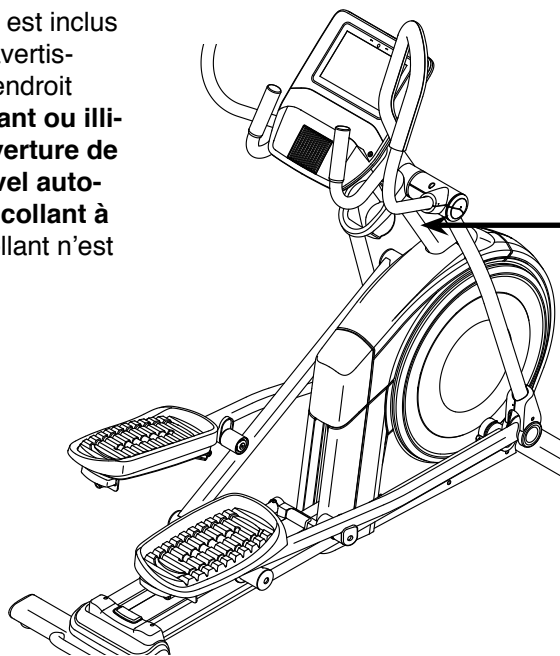


TABLE DES MATIÈRES

EMPLACEMENT DE L'AUTOCOLLANT D'AVERTISSEMENT.....	2
PRÉCAUTIONS IMPORTANTES	3
AVANT DE COMMENCER	5
TABLEAU D'IDENTIFICATION DES PIÈCES.....	6
ASSEMBLAGE	7
COMMENT BRANCHER LE CORDON D'ALIMENTATION	17
COMMENT UTILISER LE VÉLO ELLIPTIQUE.....	18
COMMENT UTILISER LA CONSOLE	20
ENTRETIEN ET RÉOLUTION DES PROBLÈMES	34
CONSEILS POUR LES EXERCICES	37
LISTE DES PIÈCES	39
SCHÉMA DÉTAILLÉ	41
COMMANDER DES PIÈCES DE RECHANGE.....	Dos du manuel
INFORMATIONS SUR LE RECYCLAGE	Dos du manuel

EMPLACEMENT DE L'AUTOCOLLANT D'AVERTISSEMENT

L'autocollant d'avertissement illustré ici est inclus avec ce produit. Collez l'autocollant d'avertissement sur l'autocollant en anglais à l'endroit indiqué. **Si un autocollant est manquant ou illisible, référez-vous à la page de couverture de ce manuel pour commander un nouvel autocollant gratuit. Placez le nouvel autocollant à l'endroit indiqué.** Remarque : l'autocollant n'est peut-être pas illustré à sa taille réelle.



AVERTISSEMENT

- La mauvaise utilisation de cet appareil peut entraîner des blessures graves.
- Lisez le manuel de l'utilisateur avant utilisation et suivez tous les avertissements et les instructions.
- Ne permettez pas aux enfants de se tenir sur ou autour de l'appareil.
- Ce vélo d'exercice n'est pas équipé d'une roue libre.
- Le poids de l'utilisateur ne devrait pas excéder 159 kg.
- Cet appareil doit toujours être utilisé sur une surface plane.
- Ne pas faire usage à des fins thérapeutiques.
- Les pédales continuent de tourner quand vous arrêtez de pédaler.
- Les pédales en mouvement peuvent causer des blessures. Réduisez la vitesse des pédales d'une manière contrôlée.
- Placez la résistance sur le niveau le plus haut quand le vélo n'est
- Remplacez l'autocollant s'il est endommagé, illisible ou manquant.

NORDICTRACK et IFIT sont des marques déposées d'ICON Health & Fitness, Inc. Google Maps est une marque déposée de Google LLC. Le mot et les logos Bluetooth® sont des marques déposées de Bluetooth SIG, Inc. et sont utilisés sous licence. Wi-Fi est une marque déposée de Wi-Fi Alliance. WPA et WPA2 sont des marques de Wi-Fi Alliance.

PRÉCAUTIONS IMPORTANTES

⚠️ AVERTISSEMENT : pour réduire les risques de brûlure, d'incendie, de choc électrique ou de blessure, lisez toutes les précautions importantes et instructions présentées dans ce manuel, ainsi que tous les avertissements apposés sur votre vélo elliptique avant de l'utiliser. ICON ne peut être tenu responsable des blessures ou des dommages directs ou indirects liés à l'utilisation de ce produit.

1. Il est de la responsabilité du propriétaire de s'assurer que tous les utilisateurs du vélo elliptique ont été informés de manière satisfaisante de toutes les précautions d'utilisation.
2. Consultez votre médecin avant de commencer tout programme d'exercices physiques. Ceci est particulièrement important pour les personnes de plus de 35 ans ou ayant déjà des problèmes de santé.
3. Le vélo elliptique n'est pas destiné à être utilisé par des personnes dont les capacités physiques, sensorielles ou mentales sont réduites, ou qui manquent d'expérience et de connaissances, à moins qu'elles ne soient supervisées ou informées à l'utilisation du vélo elliptique par une personne responsable de leur sécurité.
4. Utilisez le vélo elliptique uniquement de la manière décrite dans ce manuel.
5. Le vélo elliptique est destiné à un usage domestique uniquement. N'utilisez pas le vélo elliptique dans un cadre commercial, locatif ou institutionnel.
6. Gardez le vélo elliptique à l'intérieur, à l'abri de l'humidité et de la poussière. N'installez pas le vélo elliptique dans un garage ou dans un patio couvert, ni proche de l'eau.
7. Placez le vélo elliptique sur une surface plane avec au moins 0,9 m d'espace à l'avant et à l'arrière de l'appareil, et 0,6 m de chaque côté. Pour protéger votre sol ou votre moquette, placez un tapis sous le vélo elliptique.
8. Vérifiez et serrez correctement toutes les pièces chaque fois que vous utilisez le vélo elliptique. Remplacez immédiatement toute pièce usée. N'utilisez que des pièces fournies par le fabricant.
9. Branchez le cordon d'alimentation sur un circuit mis à la terre.
10. Ne modifiez pas le cordon d'alimentation et n'utilisez pas un adaptateur pour le brancher dans une prise non conforme. Maintenez le cordon d'alimentation à l'écart des surfaces chauffantes. N'utilisez pas de rallonge électrique.
11. Ne faites pas fonctionner le vélo elliptique si le cordon d'alimentation ou la fiche sont endommagés, ou si le vélo elliptique ne fonctionne pas correctement.
12. **DANGER** : débranchez toujours le cordon d'alimentation et placez l'interrupteur sur la position Off (éteint) quand le vélo elliptique n'est pas utilisé, et avant de le nettoyer. Seul un représentant de service autorisé doit effectuer les réglages qui ne sont pas décrits dans ce manuel.
13. Gardez toujours les enfants de moins de 16 ans et les animaux domestiques à l'écart du vélo elliptique.
14. Le vélo elliptique ne doit pas être utilisé par des personnes dont le poids est supérieur à 159 kg.
15. Portez des vêtements appropriés quand vous faites de l'exercice ; ne portez pas de vêtements amples qui pourraient se coincer dans le vélo elliptique. Portez toujours des chaussures de sport pour protéger vos pieds quand vous faites de l'exercice.
16. Tenez les guidons ou les bras PSC lorsque vous montez et descendez du vélo elliptique, et quand vous l'utilisez. Avant de monter ou de descendre, arrêtez les pédales avec la pédale sur laquelle vous allez monter ou descendre dans sa position la plus basse.

17. Le vélo elliptique n'est pas équipé d'une roue libre ; les pédales continueront de tourner jusqu'à l'arrêt de la roue d'inertie. Réduisez votre vitesse de pédalage de manière contrôlée.

18. Maintenez votre dos bien droit quand vous utilisez le vélo elliptique ; ne vous cambrez pas.

19. Un excès d'exercice peut entraîner des blessures graves, voire la mort. Si vous ressentez des étourdissements ou de la douleur, ou si vous avez du mal à respirer durant vos exercices, arrêtez-vous immédiatement et retrouvez votre calme.

CONSERVEZ CES INSTRUCTIONS

AVANT DE COMMENCER

Merci d'avoir choisi le vélo elliptique révolutionnaire NORDICTRACK® COMMERCIAL 9.9. Le vélo elliptique COMMERCIAL 9.9 offre une sélection impressionnante de fonctionnalités conçues pour rendre vos séances d'entraînement à domicile plus agréables et plus efficaces.

Il est important de lire attentivement ce manuel avant d'utiliser le vélo elliptique. Si vous avez des questions après avoir lu ce manuel, référez-vous à la

page de couverture de ce manuel. Pour une assistance plus efficace, notez le numéro du modèle du produit et le numéro de série avant de nous contacter. Le numéro du modèle et l'emplacement de l'autocolant du numéro de série sont indiqués sur la page de couverture de ce manuel.

Avant de poursuivre la lecture du manuel, familiarisez-vous avec les pièces identifiées sur le schéma ci-dessous.

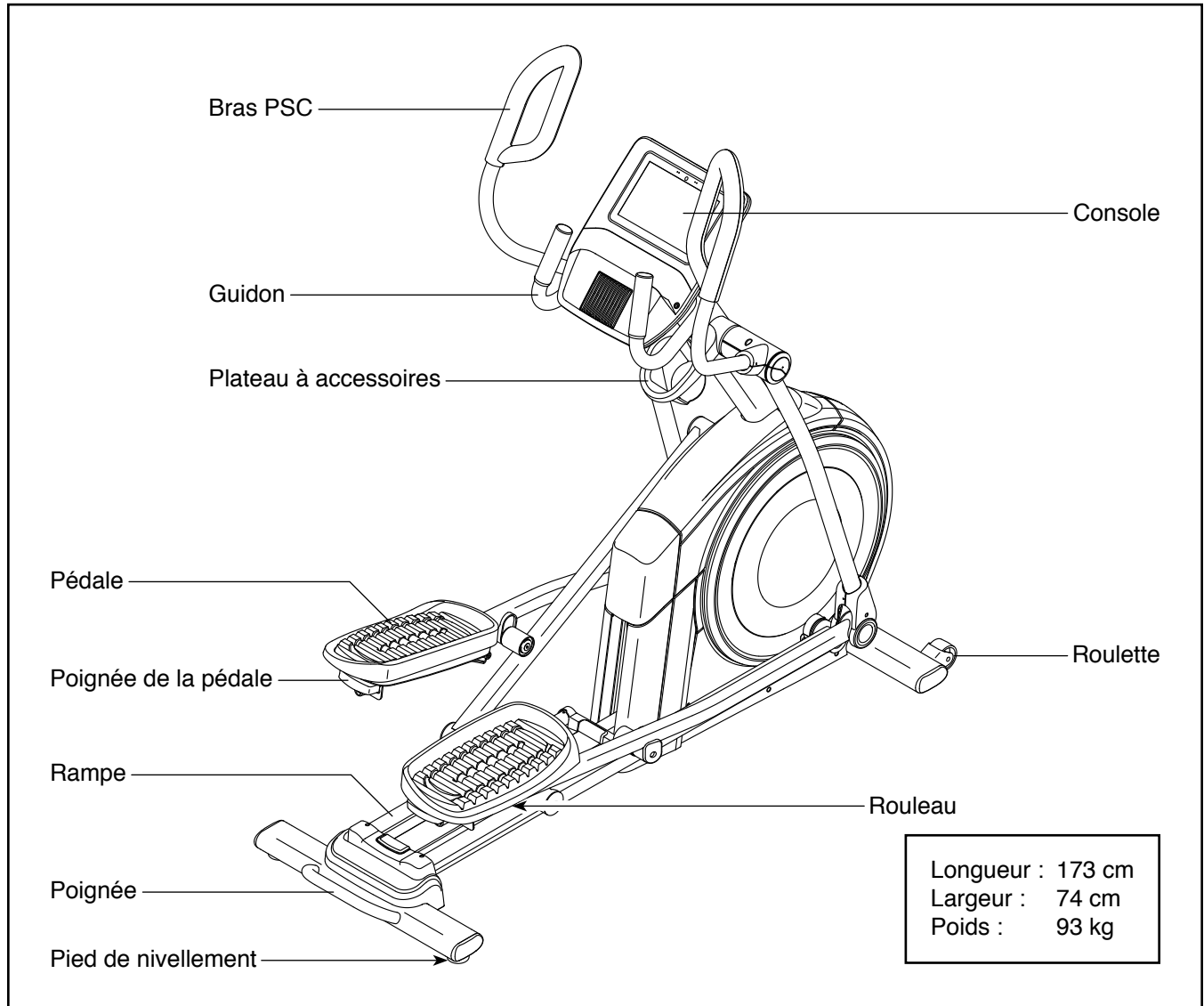
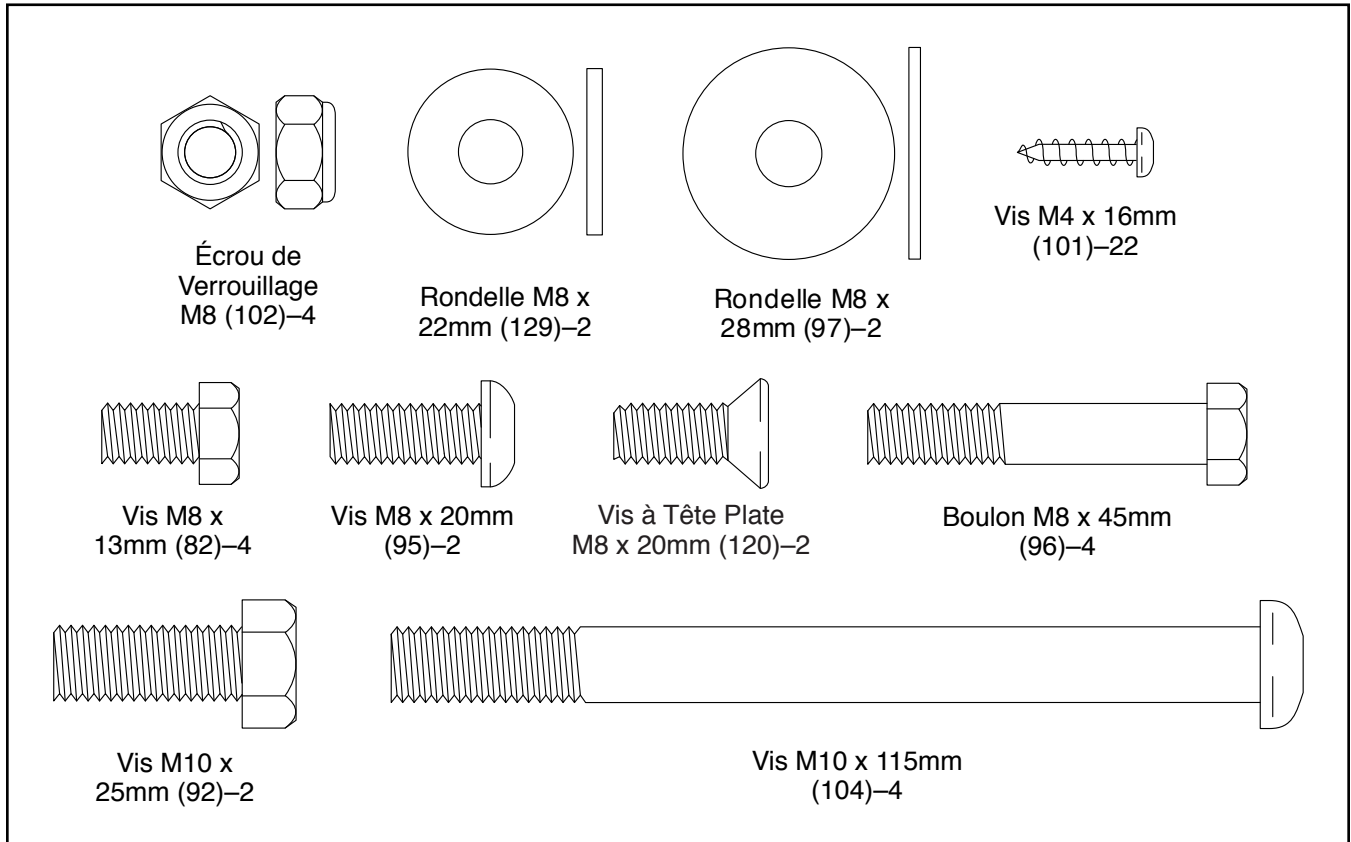


TABLEAU D'IDENTIFICATION DES PIÈCES

Utilisez les illustrations ci-dessous pour repérer les petites pièces nécessaires à l'assemblage. Le nombre entre parenthèses sous chaque pièce est le numéro-clé de la pièce dans la LISTE DES PIÈCES figurant à la fin du présent manuel. Le nombre après le numéro-clé indique la quantité nécessaire à l'assemblage. **Remarque : si vous ne trouvez pas une pièce dans la trousse de quincaillerie, vérifiez si elle a été pré-assemblée. Des pièces supplémentaires sont peut-être incluses.**

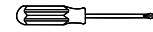


ASSEMBLAGE

- Il faut être deux personnes pour assembler l'appareil.
- Placez toutes les pièces sur une surface dégagée et retirez tout le matériel d'emballage. Ne jetez pas le matériel d'emballage avant d'avoir terminé toutes les étapes de l'assemblage.
- Les pièces du côté gauche portent l'indication « L » ou « Left » et les pièces du côté droit portent l'indication « R » ou « Right ».
- Pour repérer les petites pièces, référez-vous à la page 6.

- En plus des outils fournis, l'assemblage requiert les outils suivants :

un tournevis cruciforme



deux clés à molette



un maillet en caoutchouc

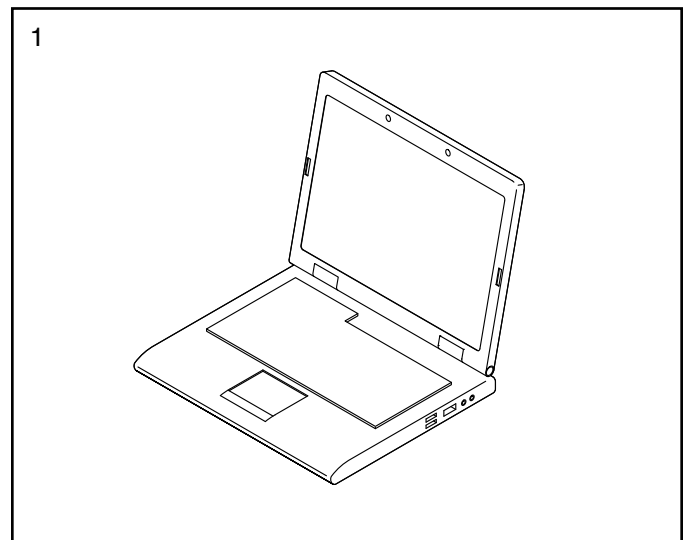


L'assemblage sera plus facile si vous avez un jeu de clés. Pour ne pas abîmer les pièces, n'utilisez pas d'outils électriques.

1. **Allez sur le site internet iconsupport.eu depuis votre ordinateur pour enregistrer votre produit.**

- Obtenez votre preuve d'achat
- Activez votre garantie
- Devenez prioritaire si vous contactez le service après vente

Remarque : si vous n'avez pas d'accès internet, appelez le Service Client (voir la page de couverture de ce manuel) pour enregistrer votre produit.

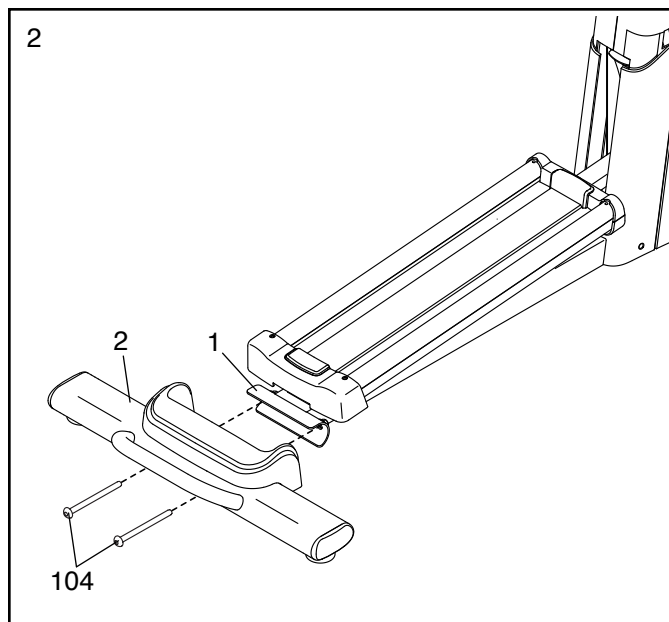


2. Avec l'aide d'une autre personne, placez du matériel d'emballage (non illustré) sous l'arrière du Cadre (1). **Demandez à l'autre personne de tenir le Cadre pour l'empêcher de tomber pendant que vous effectuez cette étape.**

Si des cales de transport sont attachées à l'arrière du Cadre (1), retirez les vis des cales de transport, puis jetez les vis et les cales de transport.

Fixez le Stabilisateur Arrière (2) sur le Cadre (1) à l'aide de deux Vis M10 x 115mm (104).

Enfin, retirez le matériel d'emballage placé sous la partie arrière du Cadre (1).

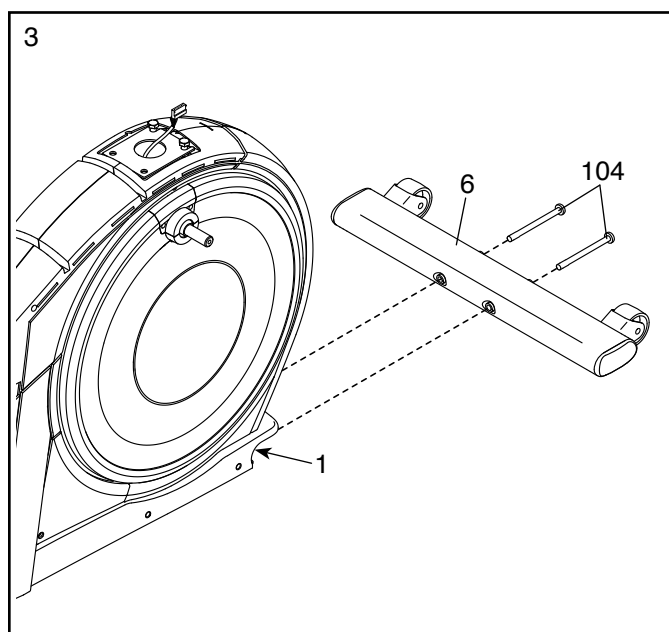


3. Avec l'aide d'une autre personne, placez du matériel d'emballage (non illustré) sous l'avant du Cadre (1). **Demandez à l'autre personne de tenir le Cadre pour l'empêcher de tomber pendant que vous effectuez cette étape.**

Si des cales de transport sont attachées à l'avant du Cadre (1), retirez les vis des cales de transport, puis jetez les vis et les cales de transport.

Fixez le Stabilisateur Avant (6) sur le Cadre (1) à l'aide de deux Vis M10 x 115mm (104).

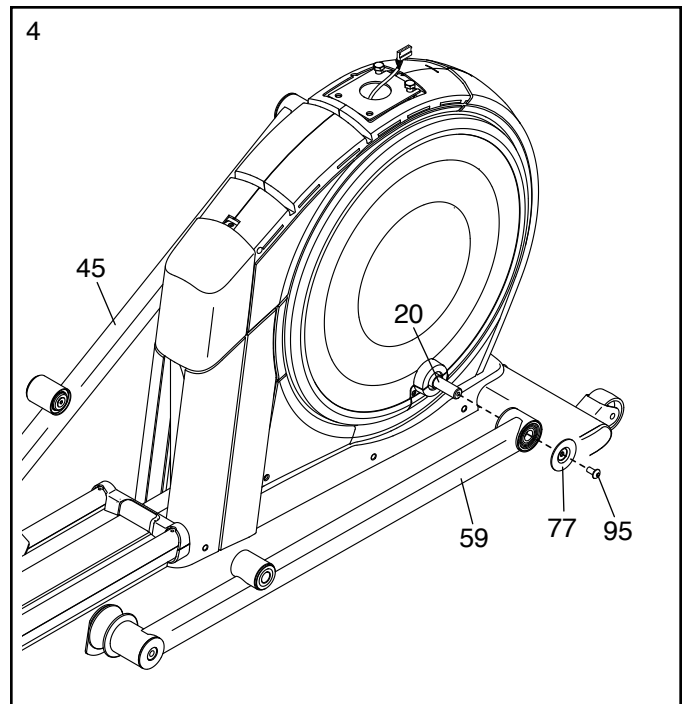
Enfin, retirez le matériel d'emballage placé sous la partie avant du Cadre (1).



4. Repérez le Bras du Rouleau Droit (59), orientez-le comme indiqué sur le schéma, puis faites-le glisser sur le Bras du Pédaalier (20) droit.

Fixez le Bras du Rouleau Droit (59) à l'aide d'une Vis M8 x 20mm (95) et d'une Protection du Pédaalier (77).

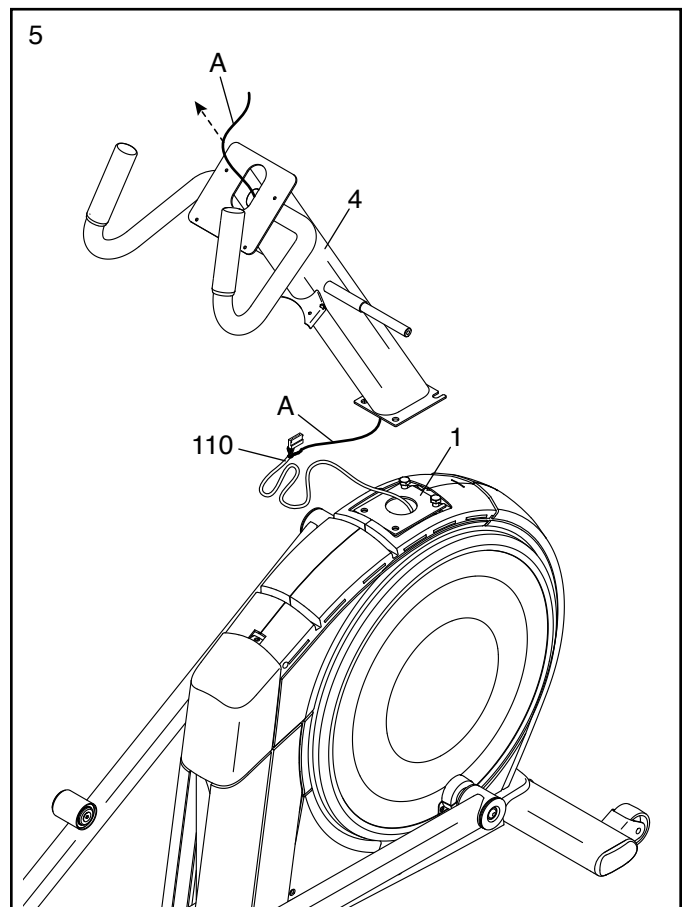
Répétez cette étape avec le Bras du Rouleau Gauche (45).



5. Orientez le Montant (4) comme indiqué sur le schéma. Demandez à une autre personne de tenir le Montant près du Cadre (1).

Repérez l'attache de fil (A) dans la partie inférieure du Montant (4). Attachez l'attache de fil au Fil Supérieur (110) comme indiqué sur le schéma. Ensuite, tirez la partie supérieure de l'attache de fil jusqu'à ce que le Fil Supérieur sorte du haut du Montant.

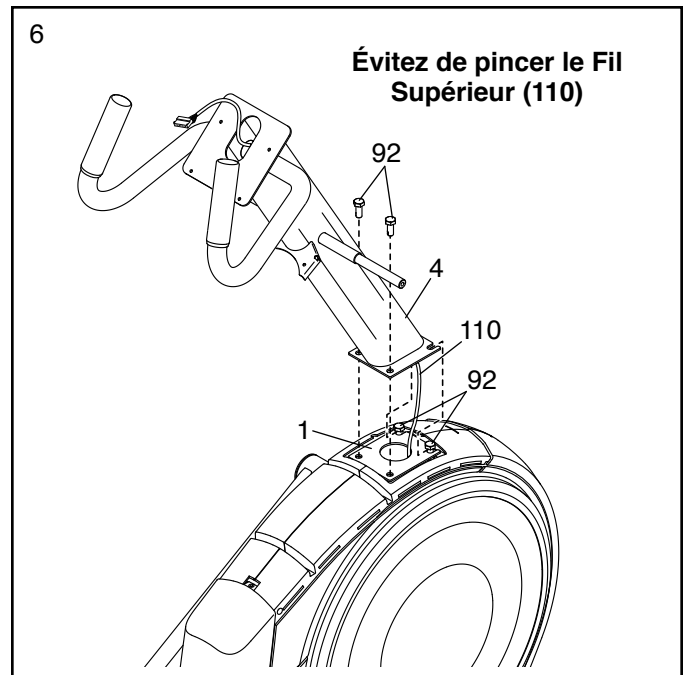
Conseil : pour éviter que le Fil Supérieur (110) ne tombe dans le Montant (4), attachez le Fil Supérieur avec l'attache de fil (A).



6. **Conseil : évitez de pincer le Fil Supérieur (110).** Demandez à une autre personne de tenir le Montant (4) sur le Cadre (1).

Conseil : deux Vis M10 x 25mm (92) sont préfixées sur le Cadre (1).

Fixez le Montant (4) à l'aide de deux Vis M10 x 25mm (92) supplémentaires ; **ne serrez pas encore complètement les Vis.**



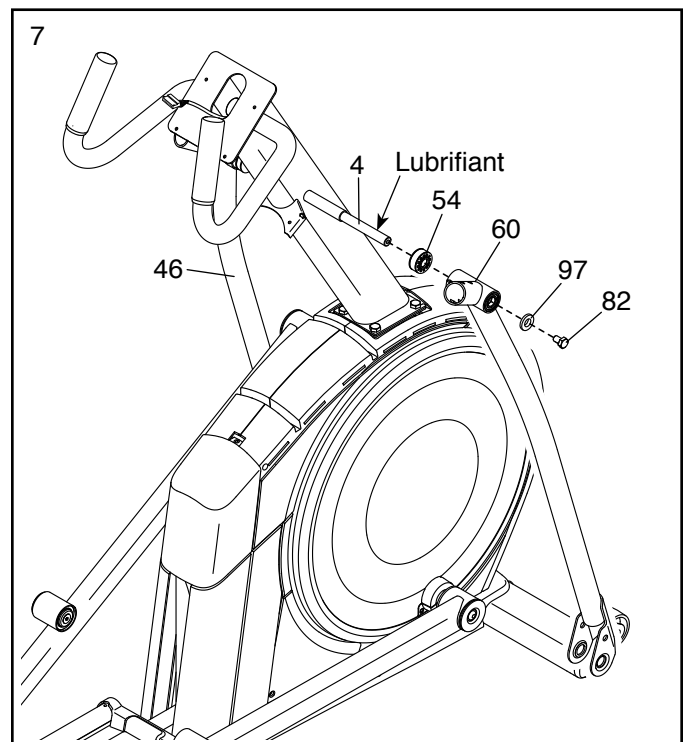
7. Appliquez du lubrifiant sur l'essieu sur le côté droit du Montant (4).

Ensuite, faites glisser une Bague d'Espacement du Pivot (54) sur le côté droit du Montant (4).

Repérez la Jambe PSC Droite (60) et orientez-la comme indiqué sur le schéma, puis faites-la glisser sur le côté droit du Montant (4).

Fixez la Jambe PSC Droite (60) à l'aide d'une Vis M8 x 13mm (82) et d'une Rondelle M8 x 28mm (97).

Répétez cette étape avec la Jambe PSC Gauche (46).

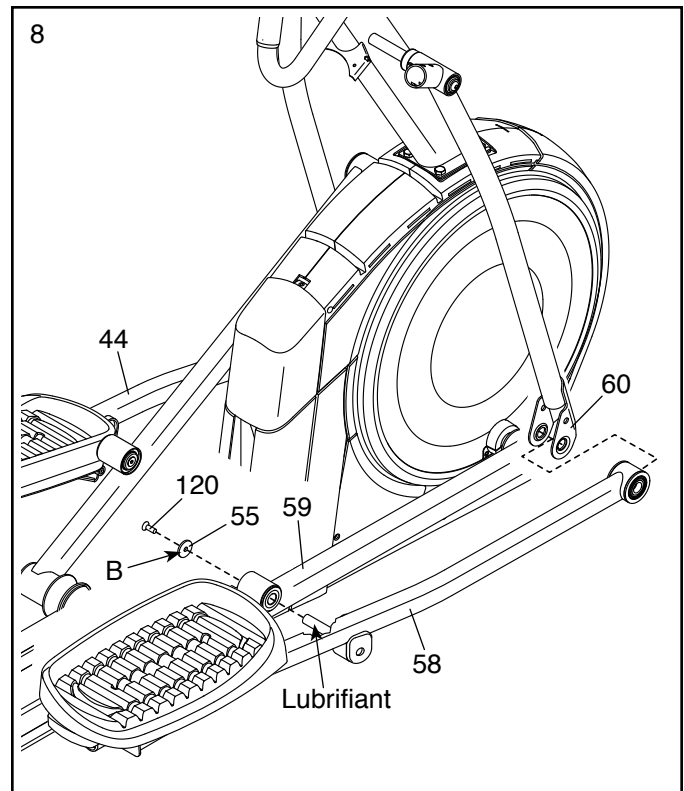


8. Orientez le Bras de la Pédale Droite (58) comme indiqué sur le schéma, puis appliquez du lubrifiant sur l'essieu.

Insérez le Bras de la Pédale Droite (58) dans la Jambe PSC Droite (60) et dans le Bras du Rouleau Droit (59).

Fixez le Bras de la Pédale Droite (58) sur le Bras du Rouleau Droit (59) à l'aide d'une Vis à Tête Plate M8 x 20mm (120) et d'une Pièce de Maintien (55) ; **assurez-vous que la partie plate (B) de la Pièce de Maintien est face au Bras du Rouleau Droit.**

Répétez cette étape avec le Bras de la Pédale Gauche (44).



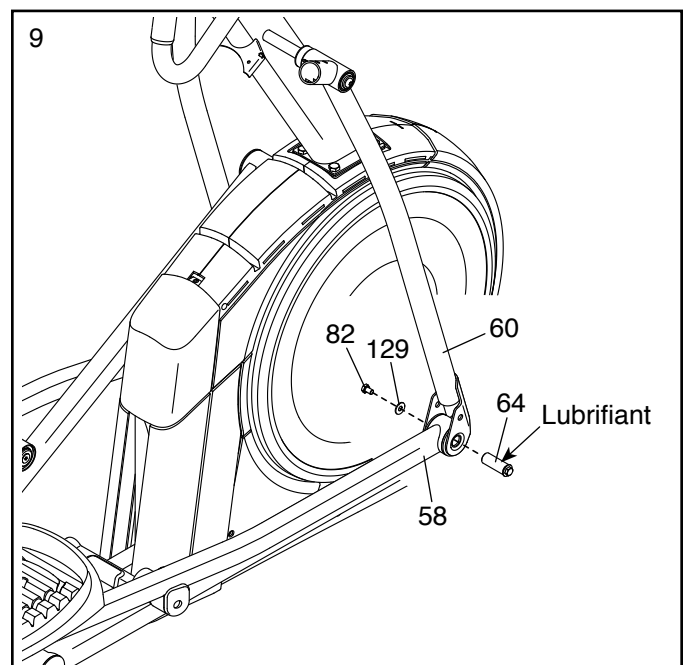
9. Appliquez un peu de lubrifiant sur l'un des Essieux du Bras de la Pédale (64).

Insérez l'Essieu du Bras de la Pédale (64) dans la Jambe PSC Droite (60) et dans le Bras de la Pédale Droite (58), dans le sens indiqué.

Ensuite, faites glisser une Rondelle M8 x 22mm (129) sur une Vis M8 x 13mm (82), puis serrez la Vis de quelques tours dans l'Essieu du Bras de la Pédale (64).

Puis, serrez l'Essieu du Bras de la Pédale (64) et la Vis M8 x 13mm (82) en même temps.

Répétez cette étape de l'autre côté du vélo elliptique.



10. **Référez-vous à l'étape 6. Serrez les quatre Vis M10 x 25mm (92).**

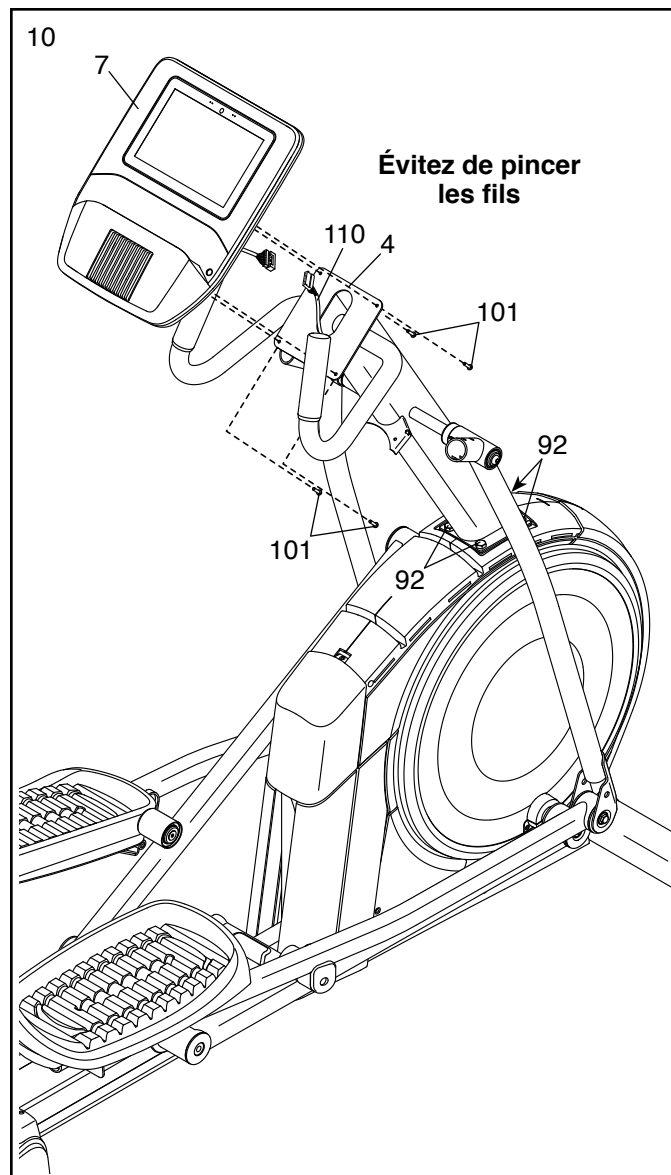
Détachez et jetez l'attache de fil du Fil Supérieur (110).

Demandez à une deuxième personne de tenir la Console (7) près du Montant (4). Branchez le Fil Supérieur (110) du Montant au fil correspondant ou dans la prise située au dos de la Console.

Si vous ne branchez pas correctement le Fil Supérieur (110), la Console (7) risque d'être endommagée lorsque vous utiliserez le vélo elliptique. Si le connecteur du Fil Supérieur ne glisse pas facilement et ne s'enclenche pas en place, tournez le connecteur et essayez de nouveau.

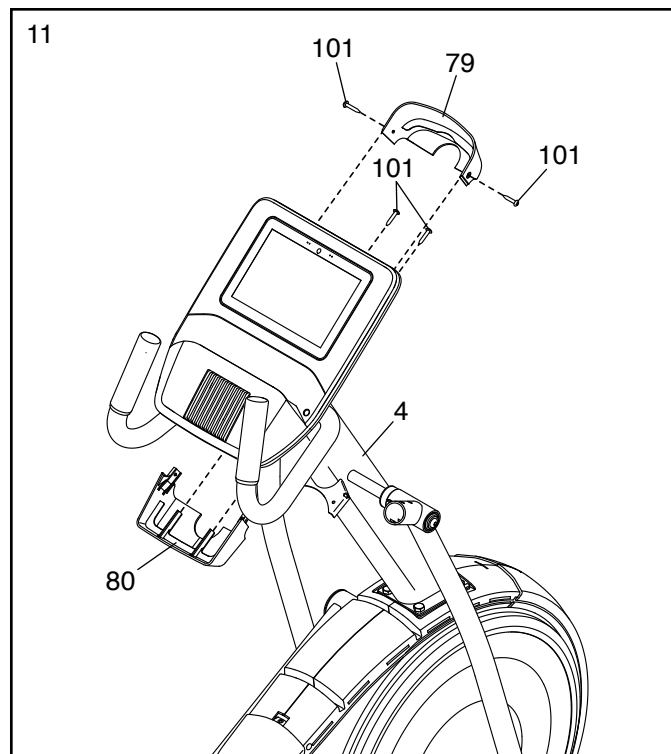
Insérez l'excédent de fil dans le Montant (4).

Conseil : évitez de pincer les fils. Fixez la Console (7) sur le Montant (4) à l'aide de quatre Vis M4 x 16mm (101) ; **vissez chacune des Vis de quelques tours avant de les serrer complètement.**

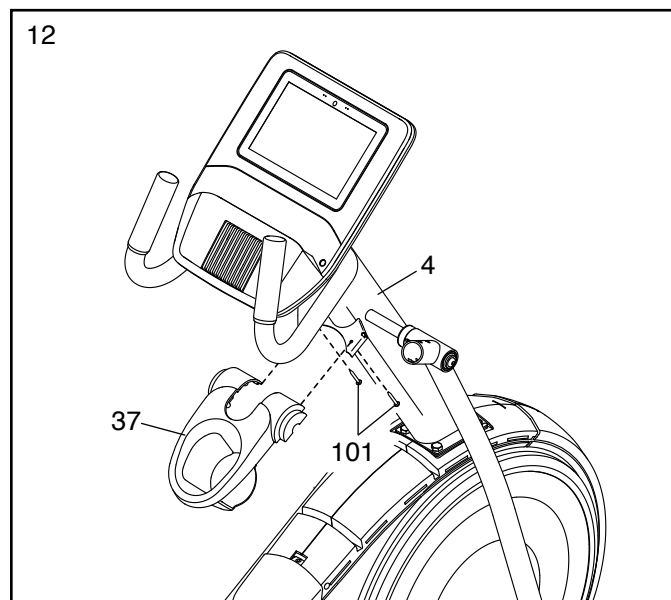


11. Orientez le Boîtier Arrière de la Console (80) comme indiqué sur le schéma, puis fixez-le sur le Montant (4) à l'aide de deux Vis M4 x 16mm (101).

Ensuite, orientez le Boîtier Avant de la Console (79) comme indiqué sur le schéma, puis fixez-le sur le Boîtier Arrière de la Console (80) à l'aide de deux Vis M4 x 16mm (101).

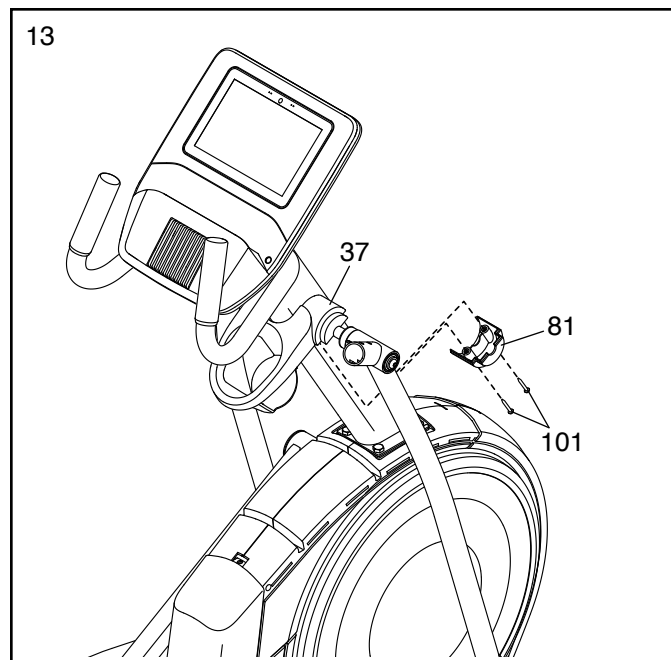


12. Orientez le Plateau à Accessoires (37) comme indiqué sur le schéma, puis fixez-le sur le Montant (4) à l'aide de deux Vis M4 x 16mm (101).



13. Orientez un Boîtier Inférieur du Plateau (81) comme indiqué sur le schéma, puis fixez-le sur le côté droit du Plateau à Accessoires (37) à l'aide de deux Vis M4 x 16mm (101).

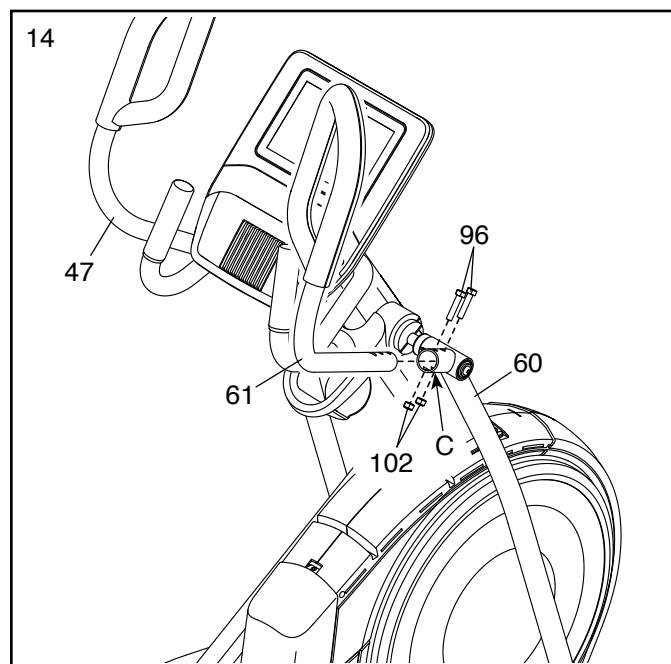
Répétez cette étape de l'autre côté du vélo elliptique.



14. Repérez le Bras PSC Droit (61) et orientez-le comme indiqué sur le schéma, puis insérez-le dans la Jambe PSC Droite (60).

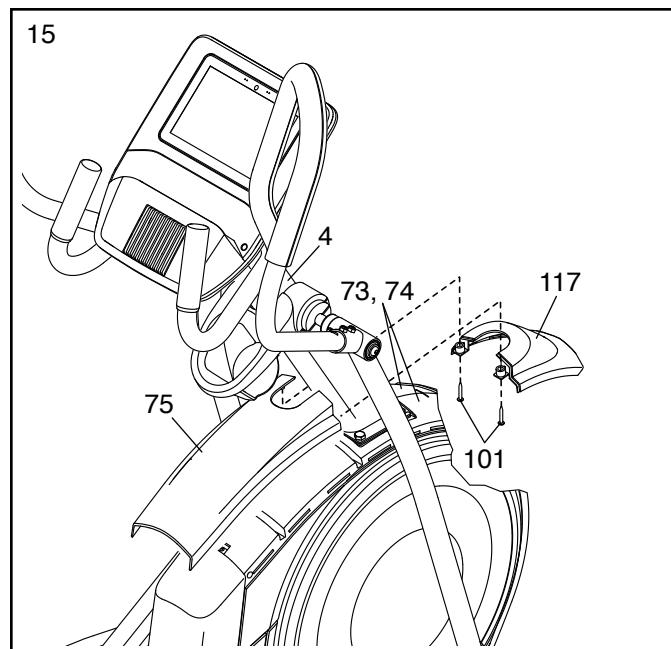
Fixez le Bras PSC Droit (61) à l'aide de deux Boulons M8 x 45mm (96) et deux Écrous de Verrouillage M8 (102) ; **assurez-vous que les Écrous de Verrouillage se trouvent dans les trous hexagonaux (C).**

Répétez cette étape avec le Bras PSC Gauche (47).



15. Orientez le Boîtier Avant du Capot (117) et le Boîtier Central du Capot (75) autour du Montant (4) comme indiqué sur le schéma. Ensuite, fixez-les ensemble à l'aide de deux Vis M4 x 16mm (101).

Enfoncez le Boîtier Avant du Capot (117) et le Boîtier Central du Capot (75) sur les Capots Gauche et Droit (73, 74).

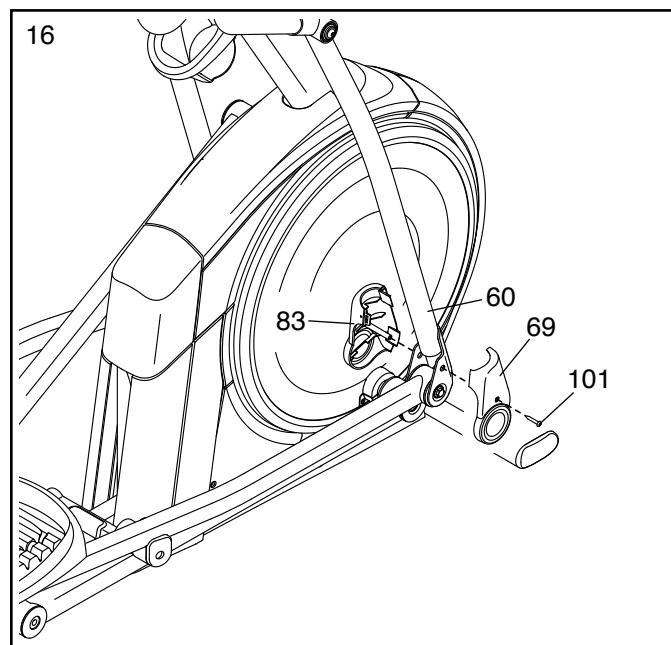


16. Repérez le Boîtier Intérieur de la Jambe Droite (83) et orientez-le comme indiqué sur le schéma, puis insérez-le à la Jambe PSC Droite (60).

Ensuite, repérez le Boîtier Extérieur de la Jambe Droite (69) et orientez-le comme indiqué sur le schéma, puis appuyez-le contre le Boîtier Intérieur de la Jambe Droite (83).

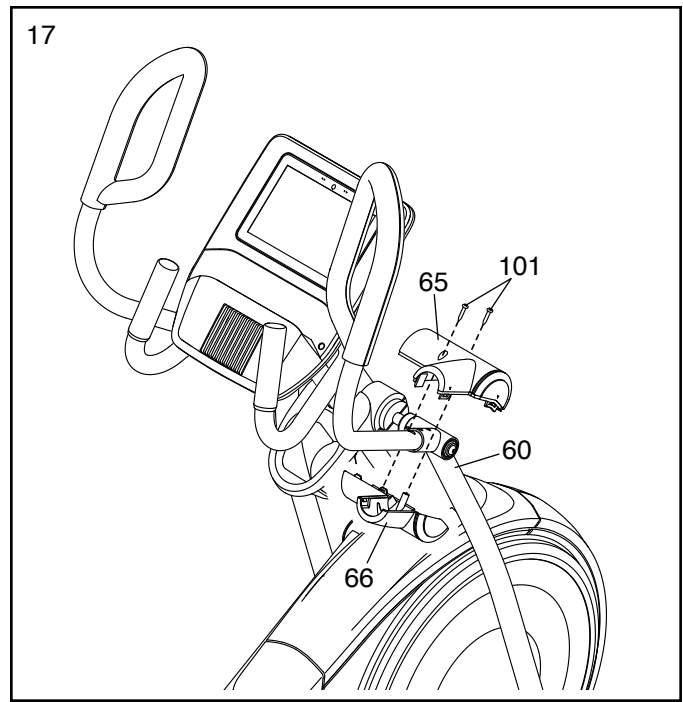
Fixez les Boîtiers Extérieur et Intérieur de la Jambe Droite (69, 83) ensemble à l'aide d'une Vis M4 x 16mm (101).

Répétez cette étape de l'autre côté du vélo elliptique.



17. Orientez les Boîtiers Avant et Arrière du Bras Droit (65, 66) autour de la Jambe PSC Droite (60), comme indiqué sur le schéma, puis fixez-les ensemble à l'aide de deux Vis M4 x 16mm (101).

Répétez cette étape de l'autre côté du vélo elliptique.



18. **Assurez-vous que toutes les pièces sont correctement serrées.** Des pièces supplémentaires sont peut-être incluses. Placez un tapis sous le vélo elliptique pour protéger le sol.

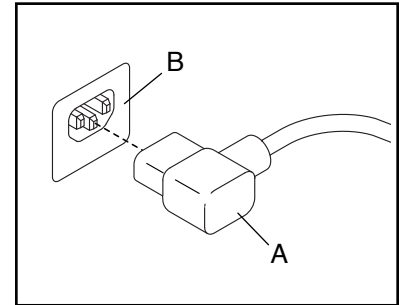
COMMENT BRANCHER LE CORDON D'ALIMENTATION

Ce produit doit être relié à la terre. En cas d'un mauvais fonctionnement ou d'une panne, la mise à la terre réduit les risques de chocs électriques en offrant une voie de fuite au courant électrique. Le cordon d'alimentation de ce produit est équipé d'un conducteur de terre et d'une fiche de terre. **IMPORTANT : si le cordon d'alimentation est endommagé, il doit être remplacé par un cordon d'alimentation recommandé par le fabricant.**

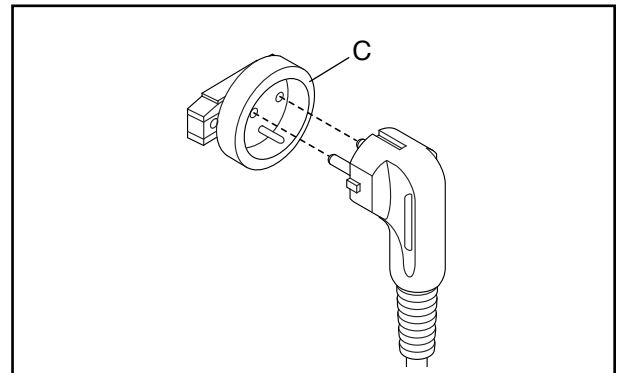
⚠ DANGER : un mauvais branchement du conducteur de terre peut augmenter les risques de chocs électriques. Demandez conseil auprès d'un électricien qualifié ou d'un réparateur certifié si vous avez des doutes quant à la mise à la terre du produit. Ne modifiez pas la fiche fournie avec le produit ; si elle ne rentre pas dans votre prise murale, demandez à un électricien qualifié d'installer une prise conforme.

Suivez les instructions ci-dessous pour brancher le cordon d'alimentation.

1. Branchez l'extrémité indiquée du cordon d'alimentation (A) dans la prise (B) située à l'avant du cadre.



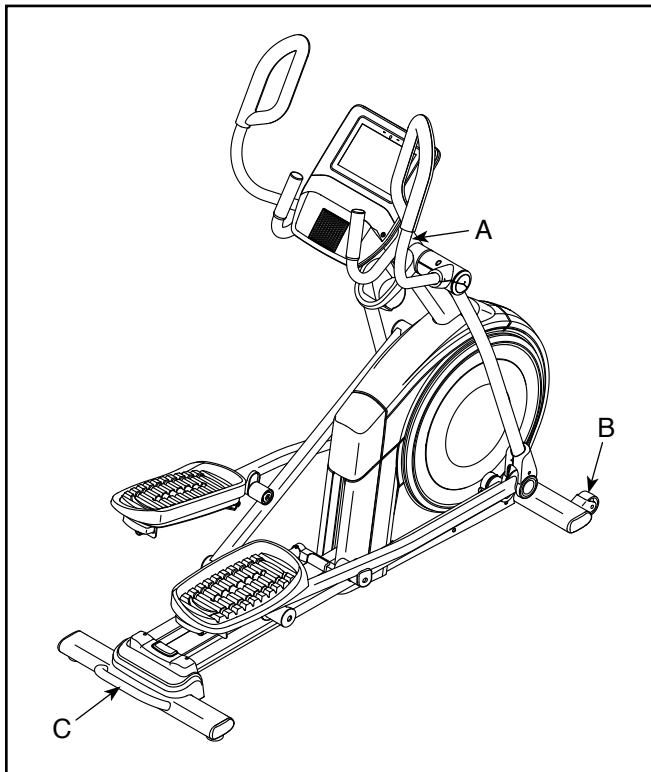
2. Branchez le cordon d'alimentation dans une prise de courant appropriée (C) qui est correctement installée et reliée à la terre conformément à tous les codes et règlements locaux.



COMMENT UTILISER LE VÉLO ELLIPTIQUE

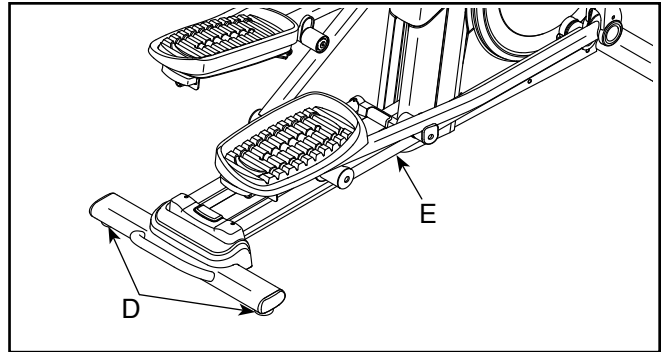
COMMENT DÉPLACER LE VÉLO ELLIPTIQUE

À cause de la taille et du poids du vélo elliptique, il faut être deux personnes pour le déplacer. Placez-vous devant le vélo elliptique, tenez le montant (A), puis placez un pied contre une des roulettes (B). Ensuite, tirez le montant et demandez à une autre personne de soulever la poignée (C) jusqu'à ce que le vélo elliptique roule sur les roulettes. Déplacez doucement le vélo elliptique jusqu'à l'emplacement de votre choix, puis abaissez-le jusqu'au sol.



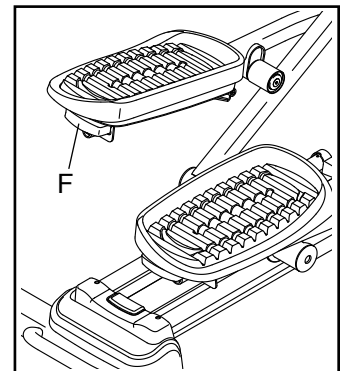
COMMENT NIVELER LE VÉLO ELLIPTIQUE

Si le vélo elliptique est légèrement bancal durant son utilisation, tournez un ou les deux pieds de nivellement (D) sous le stabilisateur arrière, ou tournez le pied (E) sous le milieu du cadre jusqu'à ce que l'appareil soit stable.



COMMENT RÉGLER LA POSITION DES PÉDALES

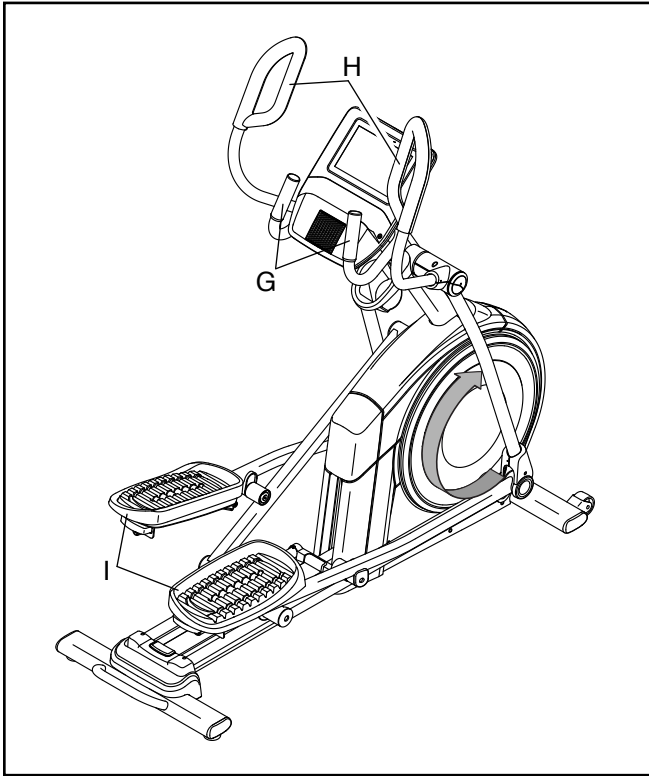
Chaque pédale est réglable sur plusieurs positions. Pour régler chaque pédale, tirez la poignée de la pédale (F) vers l'extérieur et placez la pédale dans la position souhaitée. Lâchez ensuite la poignée de la pédale dans un des trous de réglage sous la pédale.



Assurez-vous que les deux pédales sont dans la même position.

COMMENT S'ENTRAÎNER SUR LE VÉLO ELLIPTIQUE

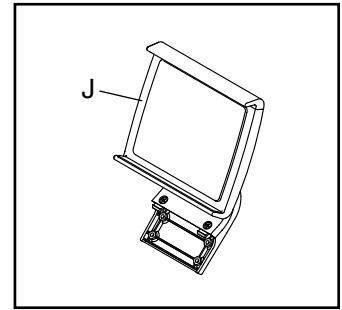
Pour monter sur le vélo elliptique, tenez les guidons (G) ou les bras PSC (H), puis posez un pied sur la pédale (I) qui se trouve dans la position la plus basse. Ensuite, montez sur l'autre pédale. Appuyez sur les pédales jusqu'à ce qu'elles commencent à bouger en effectuant un mouvement continu. **Remarque : les pédales peuvent tourner dans les deux sens. Il est recommandé de tourner les pédales dans le sens indiqué par la flèche ; cependant, pour varier les exercices, vous pouvez tourner les pédales dans le sens inverse.**



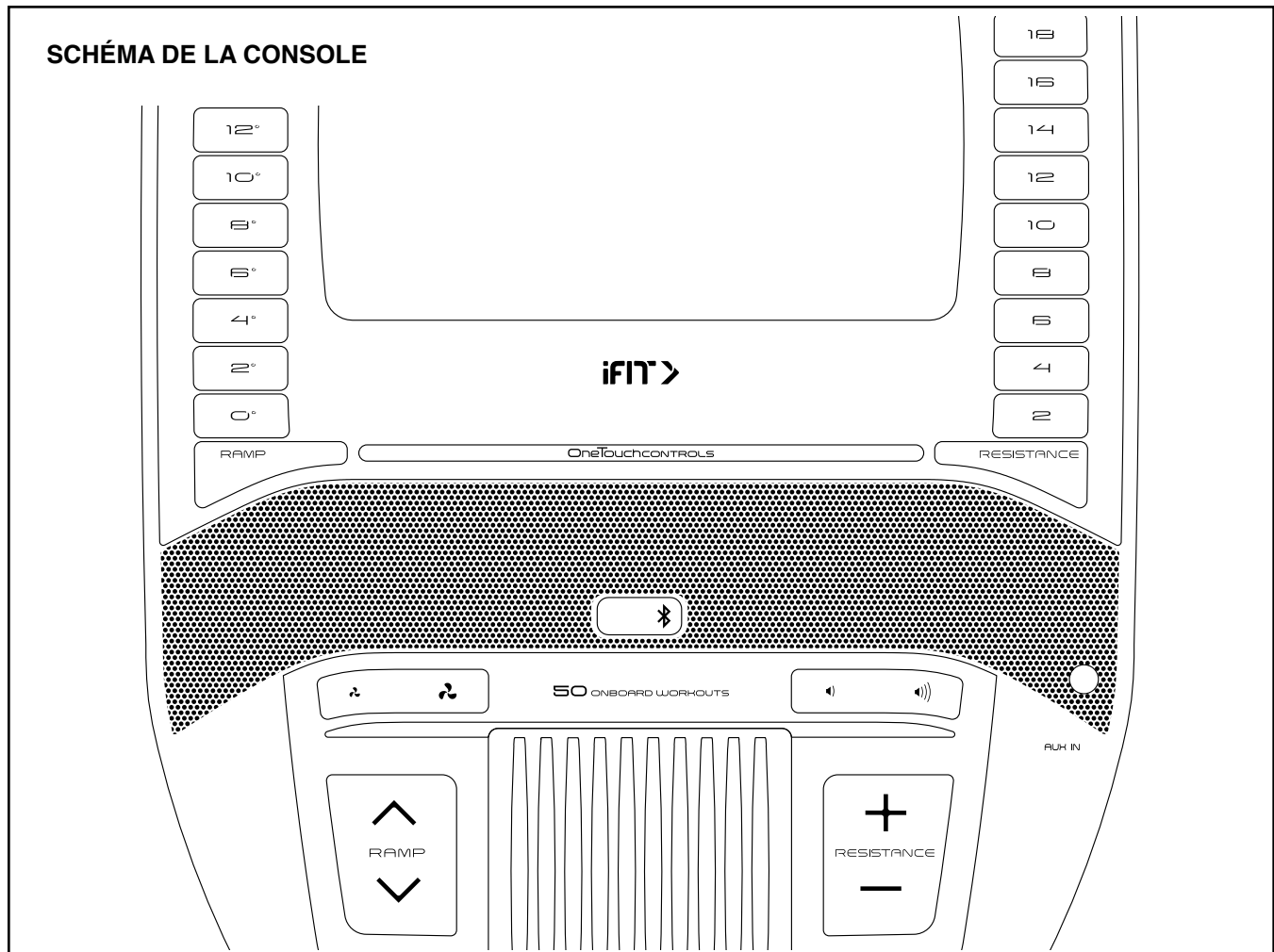
Pour descendre du vélo elliptique, attendez que les pédales (I) soient complètement immobiles. **Remarque : le vélo elliptique n'est pas équipé d'une roue libre ; les pédales continueront de tourner jusqu'à l'arrêt de la roue d'inertie.** Lorsque les pédales sont immobiles, descendez d'abord de la pédale la plus haute. Descendez ensuite de la pédale la plus basse.

LE PORTE-TABLETTE OPTIONNEL

Le porte-tablette optionnel (J) maintiendra fermement votre tablette en place et vous permettra d'utiliser votre tablette pendant l'exercice. Le porte-tablette optionnel est conçu pour être utilisé avec la plupart des tablettes grand format. **Pour acheter un porte-tablette, référez-vous à la page de couverture de ce manuel.**



COMMENT UTILISER LA CONSOLE



FONCTIONNALITÉS DE LA CONSOLE

La console de pointe offre un large choix de fonctionnalités conçues pour rendre vos entraînements plus efficaces et plus agréables.

La console est équipée de la technologie sans fil qui lui permet de se connecter à iFit. Grâce à iFit, vous avez accès à une large bibliothèque d'entraînements variés, et vous pouvez créer vos propres entraînements, suivre les résultats de vos entraînements et accéder à bien d'autres options.

De plus, la console est équipée d'un choix d'entraînements proposés. Chaque entraînement contrôle automatiquement la résistance des pédales et l'inclinaison de la rampe pendant que vous êtes guidé tout au long d'une séance d'entraînement efficace.

Quand vous utilisez le mode manuel de la console, vous pouvez changer la résistance des pédales et l'inclinaison de la rampe d'une simple pression de touche.

Pendant que vous vous entraînez, la console affiche en continu des données sur votre entraînement. Vous pouvez même mesurer votre rythme cardiaque à l'aide d'un détecteur cardiaque compatible. **Voir la page 33 pour voir comment commander un détecteur cardiaque compatible.**

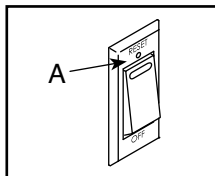
Vous pouvez aussi écouter votre musique ou vos livres audio préférés durant votre entraînement grâce au système audio de la console.

Pour allumer l'appareil, référez-vous à la page 21. **Pour apprendre à utiliser l'écran tactile**, référez-vous à la page 21. **Pour configurer la console**, référez-vous à la page 22.

COMMENT ALLUMER L'APPAREIL

IMPORTANT : si le vélo elliptique a été exposé à des températures froides, laissez-le se réchauffer à la température ambiante avant de l'allumer. Autrement, vous risquez d'endommager la console ou d'autres composants électriques.

Branchez le cordon d'alimentation (référez-vous à la section COMMENT BRANCHER LE CORDON D'ALIMENTATION à la page 17). Ensuite, repérez l'interrupteur sur le cadre près du cordon d'alimentation. Placez l'interrupteur sur la position Reset (réinitialisation) (A).



La console s'allumera et sera alors prête à l'utilisation.
Remarque : lorsque vous allumez l'appareil pour la première fois, le système d'inclinaison peut effectuer automatiquement un calibrage. La rampe se déplacera vers le haut et vers le bas pendant qu'elle se calibre. Lorsque la rampe s'immobilise, le système d'inclinaison est calibré.

IMPORTANT : si le système d'inclinaison ne se calibre pas automatiquement, référez-vous à l'étape 6 à la page 30 et calibrez manuellement le système d'inclinaison.

COMMENT UTILISER L'ÉCRAN TACTILE

La console est équipée d'une tablette avec un écran tactile en couleurs. Les informations suivantes vous aideront à utiliser l'écran tactile :

- La console fonctionne de la même manière que les autres tablettes. Vous pouvez faire glisser votre doigt ou taper sur l'écran pour déplacer certaines images à l'écran, comme les affichages d'un entraînement.
- Pour saisir des informations dans une boîte de texte, touchez d'abord la boîte de texte pour afficher le clavier. Pour utiliser des chiffres ou d'autres caractères sur le clavier, touchez ?123. Pour voir plus de caractères, touchez ~{<. Touchez de nouveau ?123 pour revenir au clavier numérique. Pour revenir au clavier des lettres, touchez ABC. Pour utiliser une majuscule, appuyez sur la touche majuscule (symbole flèche vers le haut). Pour utiliser plusieurs majuscules, appuyez de nouveau sur la touche majuscule. Pour revenir au clavier des minuscules, appuyez une troisième fois sur la touche majuscule. Pour effacer le dernier caractère, appuyez sur la touche effacer (flèche vers l'arrière avec un symbole X).

COMMENT CONFIGURER LA CONSOLE

Avant d'utiliser le vélo elliptique pour la première fois, vous devez configurer la console.

1. Connectez-vous à votre réseau sans fil.

Pour utiliser des entraînements iFit et d'autres fonctionnalités de la console, la console doit être connectée à un réseau sans fil. Suivez les instructions à l'écran pour connecter la console à votre réseau sans fil.

2. Personnalisez les paramètres.

Suivez les indications à l'écran pour choisir l'unité de mesure souhaitée et votre fuseau horaire.

Remarque : pour modifier ces paramètres plus tard, référez-vous à la section COMMENT CHANGER LES PARAMÈTRES DE LA CONSOLE à la page 29.

3. Connectez-vous ou créez un compte iFit.

Suivez les instructions à l'écran pour vous connecter à votre compte iFit ou pour créer un compte iFit.

4. Présentation de la console.

La première fois que vous utilisez la console, une présentation vous fera découvrir ses différentes fonctionnalités.

5. Vérifiez la disponibilité de mises à jour du logiciel.

Tout d'abord, appuyez sur la touche de menu (symbole trois lignes horizontales), puis sur *Settings* (paramètres), puis sur *Maintenance* (entretien) et enfin sur *Update* (mise à jour). La console vérifiera si des mises à jour du logiciel sont disponibles. Référez-vous à la section COMMENT CHANGER LES PARAMÈTRES DE LA CONSOLE à la page 29.

6. Calibrez le système d'inclinaison.

Tout d'abord, appuyez sur la touche du menu (symbole trois lignes horizontales), puis sur *Settings* (paramètres), puis sur *Maintenance* (entretien) et enfin sur *Calibrate Incline* (calibrer l'inclinaison). La rampe montera et descendra au fur et à mesure de son calibrage. Pour plus d'informations, référez-vous à la section COMMENT CHANGER LES PARAMÈTRES DE LA CONSOLE à la page 29.

La console est maintenant prête ; vous pouvez commencer à vous entraîner. Les pages suivantes décrivent les entraînements et les autres fonctionnalités de la console.

Pour utiliser le mode manuel, référez-vous à la page 23. **Pour utiliser un entraînement proposé**, référez-vous à la page 25. **Pour créer un entraînement sur une carte personnalisée**, référez-vous à la page 27. **Pour utiliser un entraînement iFit**, référez-vous à la page 28.

Pour changer les paramètres de la console, référez-vous à la page 29. **Pour vous connecter à un réseau sans fil**, référez-vous à la page 31. **Pour utiliser le système audio**, référez-vous à la page 32.

Remarque : si l'écran est recouvert d'un film en plastique transparent, retirez le film.

COMMENT UTILISER LE MODE MANUEL

1. Touchez l'écran ou appuyez sur n'importe quelle touche de la console pour allumer la console.

Référez-vous à la section COMMENT ALLUMER L'APPAREIL à la page 21. Remarque : la console peut prendre quelques instants avant d'être prête à l'utilisation.

2. Sélectionnez l'écran d'accueil.

Quand vous allumez la console, l'écran d'accueil apparaît à l'écran une fois le processus de démarrage terminé.

Si vous êtes dans un entraînement, touchez l'écran et suivez les instructions pour arrêter l'entraînement et revenir à l'écran d'accueil. Si vous êtes dans les menus des paramètres, appuyez sur la touche de retour (symbole flèche), puis sur la touche de fermeture (symbole X) pour revenir à l'écran d'accueil.

3. Changez la résistance des pédales et l'inclinaison de la rampe comme vous le souhaitez.

Touchez *Manual Start* (démarrage manuel) et commencez à pédaler.

Vous pouvez changer la résistance des pédales en appuyant sur une des touches numérotées Quick Resistance (résistance une touche), ou en appuyant sur les touches d'augmentation et de diminution Resistance (résistance).

Pour varier le mouvement des pédales, vous pouvez changer l'inclinaison de la rampe en appuyant sur une des touches numérotées Quick Ramp (rampe une touche), ou en appuyant sur les touches d'augmentation et de diminution Ramp (rampe).

Remarque : quand vous appuyez sur une touche, il faudra quelques instants pour que les pédales atteignent le niveau de résistance sélectionné ou pour que la rampe atteigne le niveau d'inclinaison sélectionné.

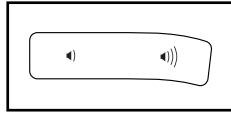
4. Suivez votre progression.

La console offre plusieurs modes d'affichage. Le mode d'affichage choisi détermine quelles informations d'entraînement sont affichées.

Avec votre doigt, tirez l'écran vers le haut pour entrer dans le mode d'affichage plein écran. Tirez l'écran vers le bas pour voir les affichages des informations d'entraînement.

Touchez les différents affichages d'informations d'entraînement pour voir plus d'options. Appuyez sur la touche plus (symbole +) pour afficher des données ou des graphiques. Touchez le centre de l'écran pour afficher encore plus d'options de mode d'affichage.

Si vous le souhaitez, réglez le volume en appuyant sur les touches d'augmentation et de diminution du volume sur la console.



Pour suspendre l'entraînement, touchez simplement l'écran ou arrêtez de pédaler. Pour reprendre l'entraînement, recommencez simplement à pédaler.

Pour terminer la séance d'entraînement, touchez l'écran pour suspendre l'entraînement, puis suivez les instructions à l'écran pour arrêter l'entraînement et revenir à l'écran d'accueil.

5. Portez un détecteur cardiaque compatible et mesurez votre rythme cardiaque, si vous le souhaitez.

Vous pouvez porter un détecteur cardiaque compatible pour mesurer votre rythme cardiaque. Remarque : la console est compatible avec tous les détecteurs cardiaques Bluetooth® Smart.

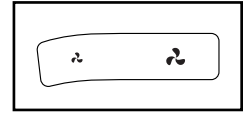
Un détecteur cardiaque compatible est inclus avec certains modèles. Si un détecteur cardiaque est inclus, référez-vous à la section LE DÉTECTEUR CARDIAQUE dans ce manuel pour apprendre à l'utiliser.

Si ce modèle ne comporte pas de détecteur cardiaque compatible, référez-vous à la page 33 pour savoir comment en commander un.

La console se connectera automatiquement à votre détecteur cardiaque compatible. Votre rythme cardiaque s'affichera dès que votre pouls sera détecté.

6. Allumez le ventilateur, si vous le souhaitez.

Le ventilateur propose plusieurs vitesses de ventilation et un mode automatique. Lorsque le mode automatique est sélectionné, la vitesse du ventilateur augmente ou diminue automatiquement à mesure que la vitesse de pédalage augmente ou diminue. Appuyez plusieurs fois sur les touches d'augmentation et de diminution du ventilateur pour choisir la vitesse du ventilateur ou pour l'éteindre.



Remarque : si les pédales restent immobiles pendant un certain temps lorsque l'écran d'accueil est sélectionné, le ventilateur s'éteint automatiquement.

7. Lorsque vous avez terminé votre entraînement, débranchez le cordon d'alimentation.

Lorsque vous avez terminé votre entraînement, placez l'interrupteur sur la position Off (éteint) et débranchez le cordon d'alimentation. **IMPORTANT : si vous ne suivez pas cette précaution, les composants électriques du vélo elliptique risquent de s'user prématurément.**

COMMENT UTILISER UN ENTRAÎNEMENT PROPOSÉ

1. Touchez l'écran ou appuyez sur n'importe quelle touche de la console pour allumer la console.

Référez-vous à la section COMMENT ALLUMER L'APPAREIL à la page 21. Remarque : la console peut prendre quelques instants avant d'être prête à l'utilisation.

2. Sélectionnez l'écran d'accueil ou la bibliothèque d'entraînements.

Quand vous allumez la console, l'écran d'accueil apparaît à l'écran une fois le processus de démarrage terminé.

Si vous êtes dans un entraînement, touchez l'écran et suivez les instructions pour arrêter l'entraînement et revenir à l'écran d'accueil. Si vous êtes dans les menus des paramètres, appuyez sur la touche de retour (symbole flèche), puis sur la touche de fermeture (symbole X) pour revenir à l'écran d'accueil.

Appuyez sur les touches en bas de l'écran pour sélectionner l'écran d'accueil (touche Home) ou la bibliothèque d'entraînements (touche Browse).

3. Sélectionnez un entraînement.

Pour sélectionner un entraînement sur l'écran d'accueil ou dans la bibliothèque d'entraînements, appuyez tout simplement sur la touche de l'entraînement souhaité à l'écran. Faites glisser le doigt vers le haut ou vers le bas sur l'écran pour faire défiler les options, si nécessaire.

Remarque : pour utiliser un entraînement proposé, la console doit être connectée à un réseau sans fil (référez-vous à la section COMMENT SE CONNECTER À UN RÉSEAU SANS FIL à la page 31).

Les entraînements proposés sur votre console changeront régulièrement. Pour sauvegarder un entraînement proposé afin de l'utiliser ultérieurement, vous pouvez l'ajouter comme favori en appuyant sur la touche des favoris (symbole cœur).

Vous devez être connecté à votre compte iFit pour sauvegarder un entraînement proposé (référez-vous à la section COMMENT UTILISER UN ENTRAÎNEMENT IFIT à la page 28).

Pour dessiner votre propre carte pour un entraînement, référez-vous à la section COMMENT CRÉER UN ENTRAÎNEMENT SUR UNE CARTE PERSONNALISÉE à la page 27.

Quand vous sélectionnez un entraînement, l'écran affiche une vue d'ensemble de l'entraînement qui comprend des détails comme la durée et la distance de l'entraînement, ainsi que la quantité approximative de calories que vous brûlerez durant cet entraînement.

4. Commencez l'entraînement.

Touchez *Start Workout* (démarrer l'entraînement) pour commencer l'entraînement.

L'entraînement fonctionnera de la même manière que le mode manuel (voir la page 23).

Lors de certains entraînements, un coach iFit vous guidera à travers une séance d'entraînement vidéo immersive. Touchez l'écran dans n'importe quel espace libre pour afficher et sélectionner les options de musique, de la voix de l'entraîneur et de volume pour l'entraînement.

Durant certains entraînements, l'écran affiche également une carte de votre parcours avec une balise indiquant votre progression. Appuyez sur les touches de l'écran pour sélectionner les options de carte souhaitées.

Au cours de certains entraînements, l'écran peut afficher un objectif de vitesse. Pendant que vous vous entraînez, maintenez une vitesse de pédalage proche de l'objectif de vitesse affiché à l'écran. Un message peut apparaître vous invitant à augmenter, diminuer ou maintenir votre vitesse de pédalage.

IMPORTANT : l'objectif de vitesse est uniquement un outil de motivation. Votre vitesse de pédalage réelle peut être inférieure à l'objectif de vitesse. Il est important de pédaler à une vitesse qui vous semble confortable.

Si les niveaux de résistance et/ou d'inclinaison sont trop élevés ou trop faibles, vous pouvez les changer manuellement en appuyant sur les touches **Resistance** (résistance) ou les touches **Ramp** (rampe). **Si vous appuyez sur une touche **Resistance** (résistance)**, vous pourrez alors contrôler manuellement la résistance (voir l'étape 3 à la page 23). **Si vous appuyez sur une touche **Ramp** (rampe)**, vous pourrez alors contrôler manuellement le niveau d'inclinaison (voir l'étape 3 à la page 23). **Pour revenir aux réglages de résistance et d'inclinaison programmés de l'entraînement**, appuyez sur *Follow Workout* (suivre l'entraînement).

Remarque : l'objectif de calories indiqué dans la description de l'entraînement est une estimation de la quantité de calories que vous brûlerez durant l'entraînement. La quantité réelle de calories que vous brûlerez dépendra de divers facteurs, dont votre poids. De plus, si vous changez manuellement la résistance ou l'inclinaison de la rampe durant l'entraînement, cela modifiera la quantité de calories que vous brûlerez.

Pour suspendre l'entraînement, touchez simplement l'écran ou arrêtez de pédaler. Pour reprendre l'entraînement, recommencez simplement à pédaler.

Pour terminer l'entraînement, touchez l'écran pour suspendre l'entraînement, puis suivez les

instructions à l'écran pour arrêter l'entraînement et revenir à l'écran d'accueil.

A la fin de l'entraînement, un bilan de l'entraînement s'affichera à l'écran. Si vous le souhaitez, vous pourrez sélectionner des options comme ajouter l'entraînement à votre liste d'attente (référez-vous à la section COMMENT UTILISER UN ENTRAÎNEMENT IFIT à la page 28) ou ajouter l'entraînement à votre liste de favoris. Ensuite, touchez *Save Workout* (enregistrer l'entraînement) pour revenir à l'écran d'accueil.

5. Suivez votre progression.

Référez-vous à l'étape 4 à la page 23.

6. Portez un détecteur cardiaque compatible et mesurez votre rythme cardiaque, si vous le souhaitez.

Référez-vous à l'étape 5 à la page 24.

7. Allumez le ventilateur, si vous le souhaitez.

Référez-vous à l'étape 6 à la page 24.

8. Lorsque vous avez terminé votre entraînement, débranchez le cordon d'alimentation.

Référez-vous à l'étape 7 à la page 24.

COMMENT CRÉER UN ENTRAÎNEMENT SUR UNE CARTE PERSONNALISÉE

1. Touchez l'écran ou appuyez sur n'importe quelle touche de la console pour allumer la console.

Référez-vous à la section COMMENT ALLUMER L'APPAREIL à la page 21. Remarque : la console peut prendre quelques instants avant d'être prête à l'utilisation.

2. Sélectionnez un entraînement sur une carte personnalisée.

Quand vous allumez la console, l'écran d'accueil apparaît à l'écran une fois le processus de démarrage terminé.

Si vous êtes dans un entraînement, touchez l'écran et suivez les instructions pour arrêter l'entraînement et revenir à l'écran d'accueil. Si vous êtes dans les menus des paramètres, appuyez sur la touche de retour (symbole flèche), puis sur la touche de fermeture (symbole X) pour revenir à l'écran d'accueil.

Pour sélectionner un entraînement sur une carte personnalisée, appuyez sur la touche Create (créer) en bas de l'écran.

3. Dessinez votre carte.

Naviguez jusqu'à la zone de la carte où vous voulez dessiner votre entraînement en saisissant un lieu dans la barre de recherche ou en faisant glisser vos doigts sur l'écran. Touchez l'écran pour ajouter le point de départ de votre entraînement. Ensuite, touchez l'écran pour ajouter le point d'arrivée de votre entraînement.

Si vous voulez commencer et terminer votre entraînement au même endroit, touchez *Close Loop* (boucle fermée) ou *Out & Back* (départ et arrivée)

dans les options de la carte. Vous pouvez également choisir que votre entraînement reste sur la route.

Si vous faites une erreur, touchez *Undo* (annuler) dans les options de la carte.

L'écran affiche les données d'altitude et de distance pour votre entraînement.

4. Enregistrez votre entraînement.

Touchez *Save New Workout* (enregistrer le nouvel entraînement) pour enregistrer votre entraînement. Si vous le souhaitez, entrez un nom et une description pour votre entraînement. Ensuite, appuyez sur la touche de continuation (symbole >).

5. Commencez l'entraînement.

Appuyez sur *Start* (commencer) pour commencer l'entraînement. L'entraînement fonctionnera de la même manière qu'un entraînement proposé (voir la page 25).

6. Suivez votre progression.

Référez-vous à l'étape 4 à la page 25.

7. Portez un détecteur cardiaque compatible et mesurez votre rythme cardiaque, si vous le souhaitez.

Référez-vous à l'étape 5 à la page 24.

8. Allumez le ventilateur, si vous le souhaitez.

Référez-vous à l'étape 6 à la page 24.

9. Lorsque vous avez terminé votre entraînement, débranchez le cordon d'alimentation.

Référez-vous à l'étape 7 à la page 24.

COMMENT UTILISER UN ENTRAÎNEMENT iFIT

Pour utiliser la console, vous devez être connecté à votre compte iFit (voir l'étape 3 ci-dessous) et la console doit être connectée à un réseau sans fil (référez-vous à la section COMMENT SE CONNECTER À UN RÉSEAU SANS FIL à la page 31).

1. Touchez l'écran ou appuyez sur n'importe quelle touche de la console pour allumer la console.

Référez-vous à la section COMMENT ALLUMER L'APPAREIL à la page 21. Remarque : la console peut prendre quelques instants avant d'être prête à l'utilisation.

2. Sélectionnez l'écran d'accueil.

Quand vous allumez la console, l'écran d'accueil apparaît à l'écran une fois le processus de démarrage terminé.

Si vous êtes dans un entraînement, touchez l'écran et suivez les instructions pour arrêter l'entraînement et revenir à l'écran d'accueil. Si vous êtes dans les menus des paramètres, appuyez sur la touche de retour (symbole flèche), puis sur la touche de fermeture (symbole X) pour revenir à l'écran d'accueil.

3. Connectez-vous à votre compte iFit.

Si vous ne l'avez pas encore fait, appuyez sur la touche de menu (symbole trois lignes horizontales) à l'écran, puis sur *Log in* (connexion) pour vous connecter à votre compte iFit. Suivez les instructions à l'écran pour entrer votre nom d'utilisateur et votre mot de passe.

Pour changer d'utilisateur dans votre compte iFit, appuyez sur la touche de menu, puis sur *Settings* (paramètres), puis *Manage Accounts* (gérer les comptes). Si plusieurs utilisateurs sont associés au compte, une liste des utilisateurs s'affichera. Touchez le nom de l'utilisateur de votre choix.

4. Sélectionnez un entraînement iFit sur l'écran d'accueil ou dans la bibliothèque d'entraînements.

Appuyez sur les touches en bas de l'écran pour sélectionner l'écran d'accueil (touche Home) ou la bibliothèque d'entraînements (touche Browse).

Pour sélectionner un entraînement iFit sur l'écran d'accueil ou dans la bibliothèque d'entraînements, appuyez tout simplement sur la touche de l'entraînement souhaité à l'écran. Faites glisser le doigt vers le haut ou vers le bas sur l'écran pour faire défiler les options, si nécessaire.

Les entraînements iFit proposés qui sont affichés sur l'écran d'accueil changeront périodiquement.

La bibliothèque d'entraînements contient tous les entraînements iFit disponibles pour le vélo elliptique, organisés en catégories. Pour effectuer une recherche dans la bibliothèque d'entraînements, appuyez sur la touche de recherche (symbole de la loupe) et sélectionnez les options de filtrage souhaitées.

Quand vous sélectionnez un entraînement iFit, l'écran affiche une vue d'ensemble de l'entraînement qui comprend des détails comme la durée de l'entraînement, ainsi que la quantité approximative de calories que vous brûlerez durant cet entraînement.

Vous pouvez également sélectionner des options comme ajouter l'entraînement à votre liste d'attente (voir l'étape 5), ou marquer l'entraînement comme un favori (voir l'étape 6).

5. Programmez un entraînement iFit sur le calendrier si vous le souhaitez.

Si vous le souhaitez, vous pouvez programmer un entraînement iFit pour une date ultérieure. Il suffit d'afficher la vue d'ensemble ou le résumé de l'entraînement iFit souhaité, de toucher *Schedule* (liste d'attente), puis de sélectionner la date souhaitée dans le calendrier.

Lorsque la date sélectionnée est arrivée, l'entraînement iFit que vous avez programmé s'affiche dans l'écran d'accueil.

6. Créez une liste d'entraînements iFit favoris si vous le souhaitez.

Pour marquer un entraînement iFit comme favori, il suffit d'afficher la vue d'ensemble ou le résumé de l'entraînement iFit souhaité et de toucher la touche des favoris (symbole cœur).

Pour afficher une liste des entraînements iFit que vous avez marqués comme favoris, sélectionnez la bibliothèque d'entraînements (touche Browse), puis touchez *My Favorites* (mes favoris).

7. Commencez l'entraînement.

Touchez *Start Workout* (démarrer l'entraînement) pour démarrer l'entraînement. L'entraînement fonctionnera de la même manière qu'un entraînement proposé (voir la page 25).

8. Suivez votre progression.

Référez-vous à l'étape 4 à la page 23.

9. Portez un détecteur cardiaque compatible et mesurez votre rythme cardiaque, si vous le souhaitez.

Référez-vous à l'étape 5 à la page 24.

10. Allumez le ventilateur, si vous le souhaitez.

Référez-vous à l'étape 6 à la page 24.

11. Lorsque vous avez terminé votre entraînement, débranchez le cordon d'alimentation.

Référez-vous à l'étape 7 à la page 24.

Pour plus d'informations sur iFit, consultez le site iFit.com.

COMMENT CHANGER LES PARAMÈTRES DE LA CONSOLE

IMPORTANT : certains paramètres et certaines fonctionnalités qui sont décrits peuvent ne pas être activés. De temps en temps, une mise à jour du logiciel peut entraîner un fonctionnement légèrement différent de la console.

1. Sélectionnez le menu principal des paramètres.

Tout d'abord, allumez l'appareil (référez-vous à la section COMMENT ALLUMER L'APPAREIL à la page 21). Remarque : la console peut prendre quelques instants avant d'être prête à l'utilisation.

Ensuite, sélectionnez l'écran d'accueil (touche Home). Quand vous allumez la console, l'écran d'accueil apparaît à l'écran une fois le processus de démarrage terminé. Si vous êtes dans un entraînement, touchez l'écran et suivez les instructions pour arrêter l'entraînement et revenir à l'écran d'accueil. Si vous êtes dans les menus des paramètres, appuyez sur la touche de retour (symbole flèche), puis sur la touche de fermeture (symbole X) pour revenir à l'écran d'accueil.

Ensuite, appuyez sur la touche de menu (symbole trois lignes horizontales) à l'écran, puis sur *Settings* (paramètres). Le menu des paramètres apparaît alors à l'écran.

2. Parcourez les menus des paramètres et changez les paramètres comme vous le souhaitez.

Faites glisser le doigt vers le haut ou vers le bas sur l'écran pour faire défiler les options, si nécessaire. Pour afficher un menu des paramètres, touchez simplement le nom du menu. Pour quitter un menu, appuyez sur la touche de retour (symbole flèche). Vous pourrez consulter et modifier des paramètres dans les menus des paramètres suivants :

Account (compte)

- My Profile (mon profile)
- In Workout (dans l'entraînement)
- Manage Accounts (gérer les comptes)

Equipment (équipement)

- Equipment Info (information sur l'équipement)
- Equipment Settings (paramètres de l'équipement)
- Maintenance (entretien)
- Wi-Fi

About (à propos)

- Legal (informations légales)

3. Personnalisez l'unité de mesure et d'autres paramètres.

Pour personnaliser l'unité de mesure, le fuseau horaire ou d'autres paramètres, touchez *Equipment Info* (information sur l'équipement) ou *Equipment Settings* (paramètres de l'équipement), puis les paramètres de votre choix.

La console peut afficher la vitesse et la distance en unités de mesure standard ou métriques.

4. Consultez les informations de la machine ou du logiciel de la console.

Appuyez sur *Equipment Info* (information sur l'équipement), puis sur *Machine Info* (information sur la machine) ou *App Info* (information sur le logiciel) pour voir les informations de votre vélo elliptique ou du logiciel de la console.

5. Mise à jour du logiciel de la console.

Pour les meilleurs résultats, vérifiez régulièrement la disponibilité de mises à jour du logiciel. Touchez *Maintenance* (entretien), puis *Update* (mise à jour) pour vérifier si des mises à jour du logiciel sont disponibles par le biais de votre réseau sans fil. La mise à jour commencera automatiquement. **IMPORTANT : pour ne pas endommager le vélo elliptique, n'éteignez pas l'appareil pendant une mise à jour du logiciel.**

L'écran affichera la progression de la mise à jour. Une fois la mise à jour terminée, le vélo elliptique s'éteindra puis se rallumera. Si ce n'est pas le cas,

placez l'interrupteur sur la position Off (éteint), attendez quelques secondes, puis placez de nouveau l'interrupteur sur la position Reset (réinitialisation). Remarque : la console peut prendre quelques minutes avant d'être prête à l'utilisation.

Remarque : de temps en temps, une mise à jour du logiciel peut entraîner un fonctionnement légèrement différent de la console. Ces mises à jour sont toujours conçues pour améliorer votre expérience.

6. Calibrez le système d'inclinaison.

Pour calibrer le système d'inclinaison, appuyez sur *Maintenance* (entretien), puis sur *Calibrate Incline* (calibrer l'inclinaison) et enfin sur *Begin* (commencer). La rampe se soulèvera alors automatiquement jusqu'à l'inclinaison maximale, puis descendra jusqu'à l'inclinaison minimale, et enfin reviendra au niveau de départ. Ceci permettra de calibrer le système d'inclinaison. Lorsque le système d'inclinaison est calibré, touchez *Finish* (terminer).

IMPORTANT : gardez les animaux domestiques, les pieds et tout objet à l'écart du vélo elliptique durant le calibrage du système d'inclinaison.

7. Quittez le menu principal des paramètres.

Si vous êtes dans un menu des paramètres, appuyez sur la touche de retour. Ensuite, appuyez sur la touche de fermeture (symbole x) pour quitter le menu principal des paramètres.

COMMENT SE CONNECTER À UN RÉSEAU SANS FIL

Pour utiliser des entraînements iFit et plusieurs autres fonctionnalités de la console, la console doit être connectée à un réseau sans fil.

1. Sélectionnez l'écran d'accueil.

Tout d'abord, allumez l'appareil (référez-vous à la section COMMENT ALLUMER L'APPAREIL à la page 21). Remarque : la console peut prendre quelques instants avant d'être prête à l'utilisation.

Ensuite, sélectionnez l'écran d'accueil (touche Home). Quand vous allumez la console, l'écran d'accueil apparaît à l'écran une fois le processus de démarrage terminé. Si vous êtes dans un entraînement, touchez l'écran et suivez les instructions pour arrêter l'entraînement et revenir à l'écran d'accueil. Si vous êtes dans les menus des paramètres, appuyez sur la touche de retour (symbole flèche), puis sur la touche de fermeture (symbole X) pour revenir à l'écran d'accueil.

2. Sélectionnez le menu du réseau sans fil.

Appuyez sur la touche de menu (symbole trois lignes horizontales), puis sur *Wi-Fi* pour sélectionner le menu du réseau sans fil.

3. Activez le Wi-Fi.

Assurez-vous que le Wi-Fi® est activé. S'il n'est pas activé, touchez le commutateur *Wi-Fi* pour l'activer.

4. Configurez et gérez une connexion avec un réseau sans fil.

Quand le Wi-Fi est activé, l'écran affiche une liste des réseaux disponibles. Remarque : la liste des réseaux sans fil peut prendre quelques secondes pour apparaître.

Remarque : vous devez avoir accès à un réseau sans fil comprenant un routeur 802.11b/g/n compatible avec la diffusion SSID (les réseaux masqués ne sont pas pris en charge).

Quand une liste de réseaux apparaît, touchez le réseau de votre choix. Remarque : vous devrez connaître le nom du réseau (SSID). Si votre réseau exige un mot de passe, vous devrez également connaître ce dernier.

Suivez les instructions à l'écran pour entrer votre mot de passe et vous connecter au réseau sans fil sélectionné. (Pour utiliser le clavier, référez-vous à la section COMMENT UTILISER L'ÉCRAN TACTILE à la page 21.)

Quand la console est connectée à votre réseau sans fil, le nom du réseau sans fil sera coché.

Si vous avez des problèmes pour établir une connexion avec un réseau crypté, assurez-vous que votre mot de passe est correct. Remarque : les mots de passe tiennent compte des majuscules.

Remarque : la console prend en charge le cryptage sécurisé et non sécurisé (WEP, WPA™ et WPA2™). Une connexion haut débit est recommandée ; les performances dépendent de la vitesse de la connexion.

Remarque : si vous avez des questions après avoir suivi ces instructions, allez sur le site support.iFit.com pour obtenir de l'aide.

5. Quittez le menu du réseau sans fil.

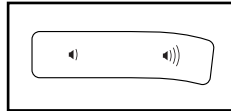
Pour quitter le menu du réseau sans fil, appuyez sur la touche de retour (symbole flèche).

COMMENT UTILISER LE SYSTÈME AUDIO

Branchez un câble audio

Si la console dispose d'une prise audio, vous pourrez connecter un câble audio pour écouter des contenus audio par le biais du système audio de la console. Branchez un câble audio de 3,5 mm mâle/mâle (non inclus) dans la prise audio sur la console et dans une prise de votre lecteur audio ; **assurez-vous que le câble audio est complètement enfoncé. Remarque : pour acheter un câble audio, consultez votre magasin d'électronique local.**

Ensuite, appuyez sur la touche de lecture de votre lecteur audio. Réglez le volume en utilisant les touches d'augmentation et de diminution du volume sur la console ou la commande du volume de votre lecteur audio.



Connectez votre appareil avec le Bluetooth

Si la console est équipée d'une touche Bluetooth Audio, vous pourrez connecter votre appareil avec le Bluetooth pour écouter des contenus audio par le biais du système audio de la console.

- 1. Placez ou tenez votre appareil compatible Bluetooth à côté de la console.**
- 2. Activez le paramètre Bluetooth sur votre appareil.**
- 3. Couplez votre appareil avec la console.**

Appuyez sur la touche Bluetooth Audio sur la console et maintenez-la enfoncée pendant 3 secondes. La touche Bluetooth Audio commencera à clignoter et la console se mettra alors en mode de couplage. Dès que votre appareil et la console seront couplés avec succès, le contenu audio de votre appareil jouera sur le système audio de la console.

Remarque : la console peut enregistrer jusqu'à 8 appareils dans sa mémoire. Si vous avez déjà couplé votre appareil avec la console, vous pourrez simplement appuyer sur la touche Bluetooth Audio pour connecter votre appareil à la console.

- 4. Effacez la mémoire des appareils de la console, si nécessaire.**

Si vous devez effacer tous les appareils compatibles Bluetooth enregistrés dans la mémoire de la console, appuyez sur la touche Bluetooth Audio et maintenez-la enfoncée pendant 10 secondes.

Branchez vos écouteurs

Si la console est équipée d'une prise casque, vous pouvez brancher vos écouteurs dans cette prise pour écouter le contenu audio de la console sur vos écouteurs.

Connectez vos écouteurs avec le Bluetooth

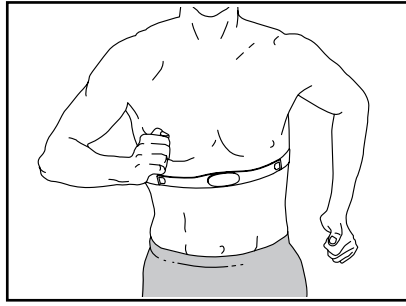
Si la console est équipée de cette fonctionnalité, vous pourrez connecter vos écouteurs compatibles Bluetooth pour écouter le contenu audio de la console avec vos écouteurs.

Pour connecter vos écouteurs à la console, allumez-les et placez-les à côté de la console. Ensuite, sélectionnez un entraînement proposé (voir la page 25) ou un entraînement iFit (voir X). Touchez alors *Connect Bluetooth Headphones* (connecter des écouteurs Bluetooth) quand cette option apparaît à l'écran.

Pour coupler vos écouteurs avec la console, sélectionnez vos écouteurs dans la liste à l'écran. Dès que vos écouteurs et la console seront couplés avec succès, le contenu audio de la console jouera sur vos écouteurs.

LE DÉTECTEUR CARDIAQUE EN OPTION

Que votre objectif soit de brûler de la graisse ou de renforcer votre système cardiovasculaire, la clé pour obtenir les meilleurs résultats est de maintenir



un rythme cardiaque approprié durant vos entraînements. Le détecteur cardiaque en option vous permet de contrôler en permanence votre rythme cardiaque pendant vos exercices, et vous aide ainsi à atteindre vos objectifs personnels de fitness. **Pour acheter un détecteur cardiaque en option, veuillez vous référer à la page de couverture de ce manuel.**

Remarque : la console est compatible avec tous les détecteurs cardiaques Bluetooth Smart.

ENTRETIEN ET RÉOLUTION DES PROBLÈMES

ENTRETIEN

Un entretien régulier est important pour obtenir des performances optimales et limiter l'usure. Vérifiez et serrez correctement toutes les pièces chaque fois que vous utilisez le vélo elliptique. Remplacez immédiatement toute pièce usée. N'utilisez que des pièces fournies par le fabricant.

Pour nettoyer le vélo elliptique, utilisez un chiffon humide et un peu de savon doux. **IMPORTANT : pour ne pas endommager la console, maintenez-la à l'écart de tout liquide et protégez-la des rayons directs du soleil.**

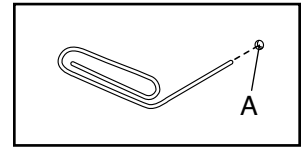
RÉSOLUTION DES PROBLÈMES DE CONSOLE

Si la console ne s'allume pas, assurez-vous que le cordon d'alimentation est complètement enfoncé et que l'interrupteur se trouve sur la position Reset (réinitialisation).

Si vous avez des problèmes pour connecter la console à un réseau sans fil, ou si vous rencontrez des problèmes avec votre compte iFit ou des entraînements iFit, allez sur la page internet support.iFit.com.

Si la console ne s'allume pas correctement, ou si elle se bloque et ne répond plus, réinitialisez-la pour rétablir les paramètres d'usine. **IMPORTANT : ceci**

effacera tous les paramètres personnalisés que vous avez enregistrés sur la console. Il faut être deux personnes pour réinitialiser



la console. Tout d'abord, appuyez sur l'interrupteur et débranchez le cordon d'alimentation. Ensuite, localisez la petite ouverture de réinitialisation (A) située à l'arrière ou sur le côté de la console. À l'aide d'un trombone déplié, appuyez sur le bouton de réinitialisation à l'intérieur de l'ouverture et maintenez-le enfoncé pendant qu'une autre personne branche le cordon d'alimentation et appuie sur l'interrupteur. Maintenez le bouton de réinitialisation enfoncé jusqu'à ce que la console s'allume. Une fois la réinitialisation terminée, la console s'éteindra puis se rallumera. Si ce n'est pas le cas, appuyez sur l'interrupteur pour l'éteindre et l'allumer de nouveau. Quand la console s'est allumée, vérifiez la disponibilité de mises à jour du logiciel (voir l'étape 5 à la page 30). Remarque : la console peut prendre quelques minutes avant d'être prête à l'utilisation.

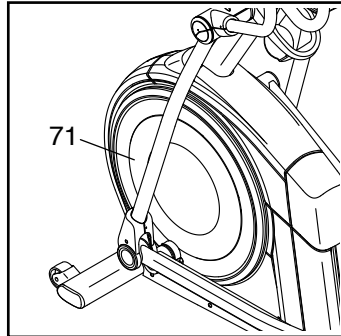
RÉSOLUTION DES PROBLÈMES DU SYSTÈME D'INCLINAISON

Si la rampe ne se place pas au bon niveau d'inclinaison, référez-vous à la section COMMENT CHANGER LES PARAMÈTRES DE LA CONSOLE à la page 29 et calibrez le système d'inclinaison.

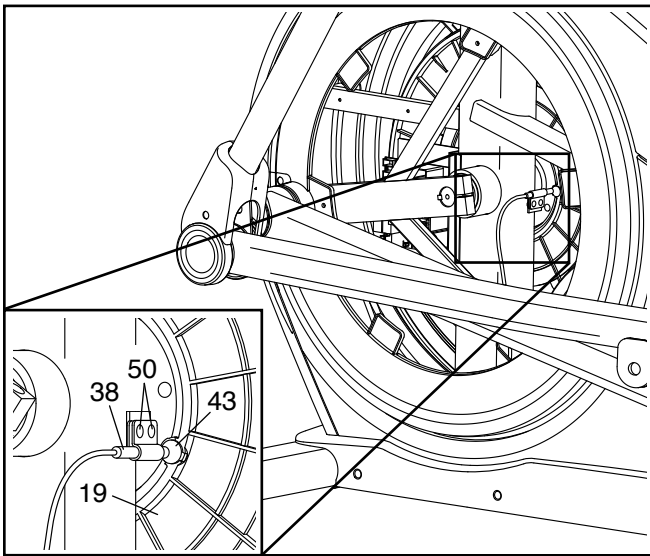
COMMENT RÉGLER LE CAPTEUR MAGNÉTIQUE

Si la console n'affiche pas des informations correctes, le capteur magnétique doit être réglé. Pour ajuster le capteur magnétique, **placez d'abord l'interrupteur sur la position Off (éteint) et débranchez le cordon d'alimentation.**

Ensuite, à l'aide d'un tournevis plat, soulevez et retirez doucement le Disque (71) gauche.



Repérez alors le Capteur Magnétique (38). Tournez la Poulie (19) jusqu'à ce qu'un Aimant (43) soit aligné avec le Capteur Magnétique.



Ensuite, desserrez légèrement les deux Vis Auto-perçantes M4 x 12mm (50) indiquées. Faites glisser le Capteur Magnétique (38) légèrement plus près ou plus loin de l'Aimant (43), puis resserrez les Vis Auto-perçantes.

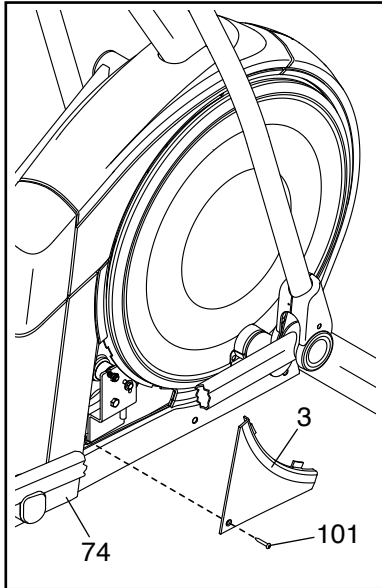
Ensuite, branchez le cordon d'alimentation, appuyez sur l'interrupteur, puis poussez légèrement la Poulie (19) vers l'avant et vers l'arrière pour permettre à l'Aimant (43) de passer plusieurs fois devant le Capteur Magnétique (38). Répétez ces étapes jusqu'à ce que la console affiche des données exactes.

Lorsque le capteur magnétique est correctement ajusté, remplacez le disque gauche, branchez le cordon d'alimentation, et appuyez sur l'interrupteur.

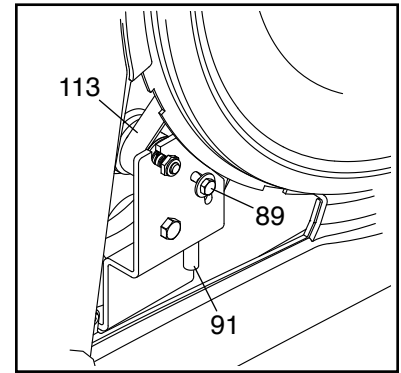
COMMENT RÉGLER LA COURROIE DE TRACTION

Si les pédales glissent quand vous pédalez, même quand la résistance est réglée sur le niveau le plus élevé, la courroie de traction a peut-être besoin d'être ajustée. Pour ajuster la courroie de traction, **placez d'abord l'interrupteur sur la position Off (éteint) et débranchez le cordon d'alimentation.**

Ensuite, repérez le Panneau d'Accès (3) sur le Capot Droit (74). Retirez la Vis M4 x 16mm (101) puis retirez le Panneau d'Accès.



Ensuite, repérez et desserrez la Vis du Tendeur (89). Serrez la Vis de Réglage de la Courroie de Traction (91) jusqu'à ce que la Courroie de Traction (113) soit bien tendue. Puis, resserrez la Vis du Tendeur.



Remplacez les pièces que vous avez retirées. Ensuite, branchez le cordon d'alimentation et appuyez sur l'interrupteur.

CONSEILS POUR LES EXERCICES

AVERTISSEMENT : consultez votre médecin avant de commencer tout programme d'exercices physiques. Ceci est particulièrement important pour les personnes de plus de 35 ans ou ayant déjà des problèmes de santé.

Les conseils suivants vous aideront à planifier votre programme d'exercices physiques. Pour obtenir des informations détaillées sur les exercices, procurez-vous un livre réputé sur le sujet ou consultez votre médecin. Gardez en tête qu'une alimentation équilibrée et un repos adéquat sont essentiels pour de bons résultats.

INTENSITÉ DES EXERCICES

Que votre but soit de brûler de la graisse ou de fortifier votre système cardiovasculaire, la clé pour obtenir des résultats est de s'entraîner à la bonne intensité. Vous pouvez utiliser votre rythme cardiaque comme repère pour trouver le niveau d'intensité adapté à vos objectifs. Le tableau ci-dessous indique les rythmes cardiaques recommandés pour brûler de la graisse et pour des exercices d'aérobie.

165	155	145	140	130	125	115	♥
145	138	130	125	118	110	103	♥
125	120	115	110	105	95	90	♥
20	30	40	50	60	70	80	

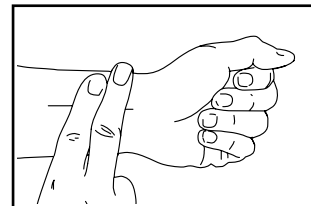
Pour trouver le niveau d'intensité correct, repérez votre âge en bas du tableau (les âges sont arrondis à la dizaine). Les trois nombres listés au-dessus de votre âge définissent votre « zone d'entraînement ». Le nombre le plus bas est le rythme cardiaque pour brûler de la graisse, le nombre du milieu est le rythme cardiaque pour brûler un maximum de graisse, et le nombre le plus haut est le rythme cardiaque pour des exercices d'aérobie.

Brûler de la graisse – Pour brûler efficacement les graisses, vous devez faire de l'exercice à faible intensité pendant une période prolongée. Pendant les premières minutes d'exercice, votre corps utilise les calories des glucides comme source d'énergie. Votre corps ne commence à puiser dans ses réserves de graisse qu'après plusieurs minutes d'effort. Si votre but est de brûler de la graisse, réglez l'intensité de votre exercice jusqu'à ce que votre rythme cardiaque soit proche du nombre le plus bas de votre zone d'entraînement. Pour brûler un maximum de graisse, entraînez-vous avec votre rythme cardiaque proche du nombre du milieu de votre zone d'entraînement.

Exercices d'aérobie – Si votre but est de renforcer votre système cardiovasculaire, vous devez faire des exercices d'aérobie, c'est à dire des exercices qui nécessitent de grandes quantités d'oxygène pendant des périodes de temps prolongées. Pour des exercices d'aérobie, réglez l'intensité de votre exercice jusqu'à ce que votre rythme cardiaque soit proche du nombre le plus haut dans votre zone d'entraînement.

COMMENT MESURER VOTRE RYTHME CARDIAQUE

Pour mesurer votre rythme cardiaque, entraînez-vous pendant au moins quatre minutes. Ensuite, arrêtez-vous et placez deux doigts sur votre poignet, comme indiqué sur le schéma.



Comptez les battements de votre cœur pendant six secondes, puis multipliez ce nombre par 10 pour trouver votre rythme cardiaque. Par exemple, si vous comptez 14 battements de cœur pendant six secondes, votre rythme cardiaque est de 140 battements par minute.

CONSEILS POUR LES ENTRAÎNEMENTS

Échauffement – Commencez avec 5 à 10 minutes d'échauffements et d'exercices de faible intensité. L'échauffement fait monter la température de votre corps, augmente les battements de votre cœur, et accélère votre circulation pour vous préparer à l'effort.

Exercices dans la zone d'entraînement – Entraînez-vous pendant 20 à 30 minutes avec votre rythme cardiaque dans votre zone d'entraînement. (Durant les premières semaines de votre programme d'exercices physiques, ne maintenez pas votre rythme cardiaque dans votre zone d'entraînement pendant plus de 20 minutes.) Respirez profondément et de manière régulière quand vous vous entraînez ; ne retenez jamais votre souffle.

Retour à la normale – Terminez avec 5 à 10 minutes d'étirements. Les étirements augmentent la flexibilité de vos muscles et aident à prévenir les problèmes qui surviennent après l'entraînement.

FRÉQUENCE DES EXERCICES

Pour maintenir ou améliorer votre forme physique, effectuez trois entraînements par semaine, avec au moins un jour de repos entre chaque entraînement. Après quelques mois d'exercices réguliers, vous pourrez effectuer jusqu'à cinq entraînements par semaine, si vous le souhaitez. Gardez à l'esprit que la clé du succès est de faire de vos entraînements un élément agréable et régulier de votre vie quotidienne.

SUGGESTION D'ÉTIREMENTS

La position correcte pour plusieurs étirements de base est illustrée à droite. Faites des mouvements lents quand vous vous étirez ; ne faites pas de rebonds.

1. Étirement vers les orteils

Debout, les genoux légèrement pliés, penchez-vous vers l'avant au niveau des hanches. Laissez votre dos et vos épaules se détendre pendant que vous tendez les mains vers vos orteils, aussi loin que possible. Tenez la position en comptant jusqu'à 15 puis détendez-vous. Répétez trois fois. Zones ciblées : cuisses, arrière des genoux, dos.

2. Étirement des cuisses

Asseyez-vous sur le sol avec une jambe tendue. Ramenez la plante du pied opposé vers vous et placez-la contre l'intérieur de la cuisse de la jambe tendue. Essayez de toucher vos orteils autant que possible. Tenez la position en comptant jusqu'à 15 puis détendez-vous. Répétez trois fois pour chaque jambe. Zones ciblées : cuisses, bas du dos, aine.

3. Étirement des mollets et tendons d'Achille

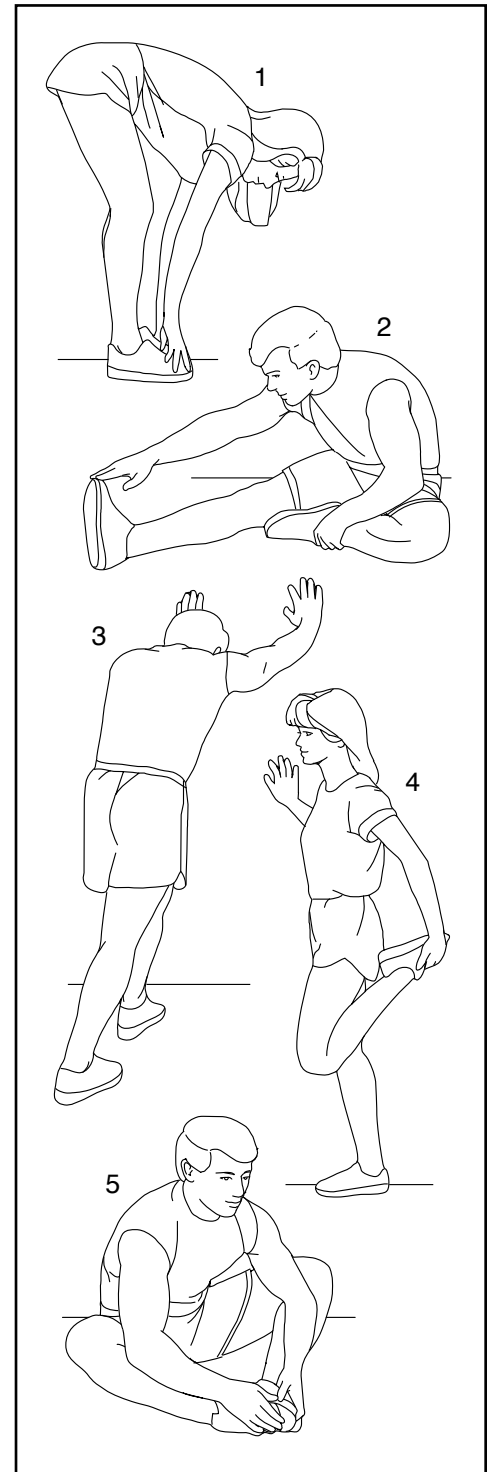
Avec une jambe devant l'autre, tendez les mains vers l'avant et placez-les contre un mur. Gardez la jambe arrière bien droite et le pied arrière à plat sur le sol. Pliez la jambe avant, penchez-vous vers l'avant et poussez les hanches vers le mur. Tenez la position en comptant jusqu'à 15 puis détendez-vous. Répétez trois fois pour chaque jambe. Pour un étirement supplémentaire des tendons d'Achille, pliez aussi la jambe arrière. Zones ciblées : mollets, tendons d'Achille, chevilles.

4. Étirement des quadriceps

Avec une main contre un mur pour garder votre équilibre, attrapez un de vos pieds derrière vous avec l'autre main. Approchez votre talon le plus près possible de vos fesses. Tenez la position en comptant jusqu'à 15 puis détendez-vous. Répétez trois fois pour chaque jambe. Zones ciblées : quadriceps et muscles des hanches.

5. Étirement de la cuisse intérieure

Asseyez-vous par terre, les pieds joints par la plante, les genoux vers l'extérieur. Tirez vos pieds vers la région de l'aine, autant que possible. Tenez la position en comptant jusqu'à 15 puis détendez-vous. Répétez trois fois. Zones ciblées : quadriceps et muscles des hanches.



LISTE DES PIÈCES

N° du modèle NTEL79820-INT.0 R0321B

N°	Qté	Description	N°	Qté	Description
1	1	Cadre/Rampe	47	1	Bras PSC Gauche
2	1	Stabilisateur Arrière	48	1	Prise d'Alimentation
3	1	Panneau d'Accès	49	1	Pédale Gauche
4	1	Montant	50	6	Vis Auto-perçante M4 x 12mm
5	6	Vis M4 x 19mm	51	2	Rouleau
6	1	Stabilisateur Avant	52	1	Poignée de la Pédale Gauche
7	1	Console	53	2	Embout de l'Essieu
8	2	Guide du Rouleau	54	2	Bague d'Espacement du Pivot
9	2	Manchon du Roulement à Billes du Pédalier	55	2	Pièce de Maintien
10	1	Boîtier Arrière de la Rampe	56	4	Bague du Bras du Rouleau
11	1	Moteur d'Inclinaison	57	4	Roulement du Bras de la Pédale
12	1	Bras du Moteur d'Inclinaison	58	1	Bras de la Pédale Droite
13	1	Bras de la Rampe	59	1	Bras du Rouleau Droit
14	2	Bague d'Espacement du Bras de la Rampe	60	1	Jambe PSC Droite
15	1	Boîtier du Stabilisateur Arrière	61	1	Bras PSC Droit
16	2	Rail	62	1	Poignée Supérieure Gauche
17	1	Interrupteur	63	2	Poignée
18	1	Pédalier	64	2	Essieu du Bras de la Pédale
19	1	Poulie	65	1	Boîtier Avant du Bras Droit
20	2	Bras du Pédalier	66	1	Boîtier Arrière du Bras Droit
21	1	Poignée Inférieure Gauche	67	1	Boîtier Avant du Bras Gauche
22	1	Tendeur	68	1	Boîtier Arrière du Bras Gauche
23	2	Petit Amortisseur	69	1	Boîtier Extérieur de la Jambe Droite
24	1	Petit Pied de Nivellement	70	1	Boîtier Extérieur de la Jambe Gauche
25	1	Moteur de la Résistance	71	2	Disque
26	7	Écrou de Verrouillage M10	72	1	Boîtier Intérieur de la Jambe Gauche
27	2	Rondelle M10	73	1	Capot Gauche
28	1	Mécanisme Tourbillonnaire	74	1	Capot Droit
29	1	Pédale Droite	75	1	Boîtier Central du Capot
30	4	Embout du Stabilisateur	76	1	Embout Latéral du Bras de la Pédale Gauche
31	3	Vis M10 x 19mm	77	2	Protection du Pédalier
32	4	Manchon du Roulement du Bras du Rouleau	78	2	Clé
33	2	Grand Pied de Nivellement	79	1	Boîtier Avant de la Console
34	2	Roulette	80	1	Boîtier Arrière de la Console
35	2	Barrette	81	2	Boîtier Inférieur du Plateau
36	1	Rondelle du Tendeur	82	8	Vis M8 x 13mm
37	1	Plateau à Accessoires	83	1	Boîtier Intérieur de la Jambe Droite
38	1	Capteur Magnétique/Fil	84	1	Vis de Terre M4 x 12mm
39	1	Pince du Capteur Magnétique	85	2	Rondelle Fendue M10
40	2	Roulement à Billes du Cadre	86	2	Boulon Hexagonal M10 x 58mm
41	1	Boîtier Supérieur Avant de la Rampe	87	1	Embout Latéral du Bras de la Pédale Droite
42	1	Manchon	88	1	Vis du Pivot du Tendeur
43	2	Aimant	89	1	Vis du Tendeur
44	1	Bras de la Pédale Gauche	90	3	Rondelle M6 x 19mm
45	1	Bras du Rouleau Gauche	91	1	Vis de Réglage de la Courroie de Traction
46	1	Jambe PSC Gauche			

N°	Qté	Description	N°	Qté	Description
92	4	Vis M10 x 25mm	119	1	Cordon d'Alimentation
93	4	Vis à Colletette M4 x 12mm	120	2	Vis à Tête Plate M8 x 20mm
94	1	Bague d'Espacement du Bras du Moteur	121	2	Bague du Cadre
95	8	Vis M8 x 20mm	122	1	Boulon M10 x 47mm
96	4	Boulon M8 x 45mm	123	2	Roulement Extérieur du Bras
97	2	Rondelle M8 x 28mm	124	2	Vis Mécanique M4 x 16mm
98	2	Rondelle M8 x 18mm	125	1	Poignée Supérieure Droite
99	2	Roulement Interne du Bras	126	2	Vis M4 x 25mm
100	4	Roulement à Billes de la Jambe	127	2	Support du Disque
101	53	Vis M4 x 16mm	128	1	Grand Amortisseur
102	6	Écrou de Verrouillage M8	129	2	Rondelle M8 x 22mm
103	11	Vis M6 x 12mm	130	4	Vis M4 x 12mm
104	4	Vis M10 x 115mm	131	2	Ruban Adhésif
105	1	Vis à Colletette M4 x 25mm	132	1	Plaque de la Pédale Gauche
106	1	Boîtier Inférieur de la Rampe	133	2	Boulon M10 x 158mm
107	1	Bague d'Espacement du Pédalier	134	1	Poignée Inférieure Droite
108	2	Vis M6 x 13mm	135	2	Rondelle M6 x 26mm
109	2	Boulon M10 x 58mm	136	1	Rondelle M10 x 28mm
110	1	Fil Supérieur	137	1	Poignée de la Pédale Droite
111	1	Fil Inférieur	138	2	Goupille de la Pédale
112	2	Vis Autoperçante M4 x 19mm	139	2	Ressort de la Pédale
113	1	Courroie de Traction	140	2	Écrou à Calotte M6
114	1	Contrôleur	141	4	Rondelle M6
115	4	Socle	142	1	Plaque de la Pédale Droite
116	2	Anneau du Disque	*	–	Outil d'Assemblage
117	1	Boîtier Avant du Capot	*	–	Sachet de Lubrifiant
118	1	Boîtier Arrière du Capot	*	–	Manuel de l'Utilisateur

Remarque : les caractéristiques sont susceptibles de changer sans notification. Pour des informations sur la façon de commander des pièces de rechange, référez-vous au dos de ce manuel. *Ces pièces ne sont pas illustrées.

SCHÉMA DÉTAILLÉ A

N° du modèle NTEL79820-INT.0 R0321B

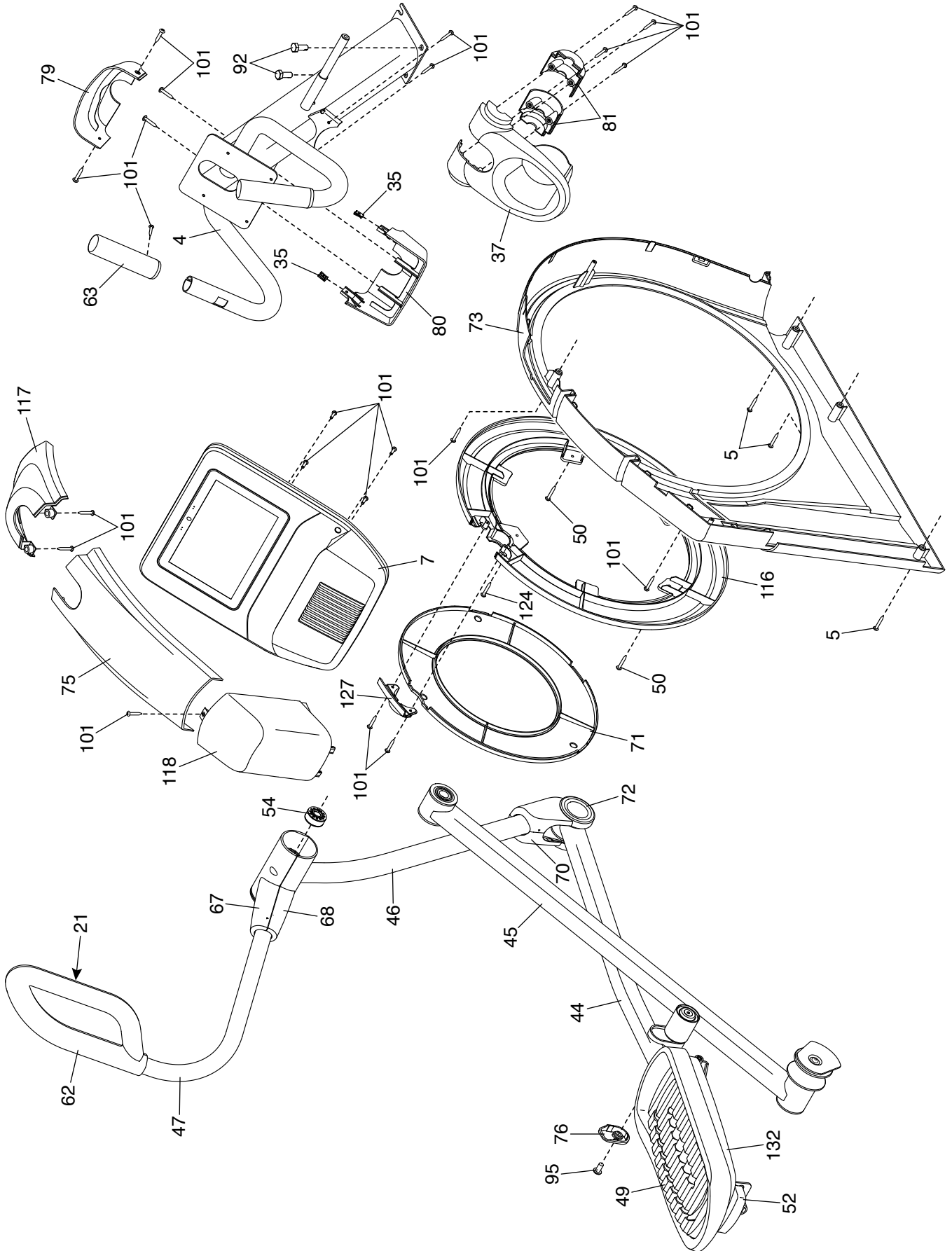
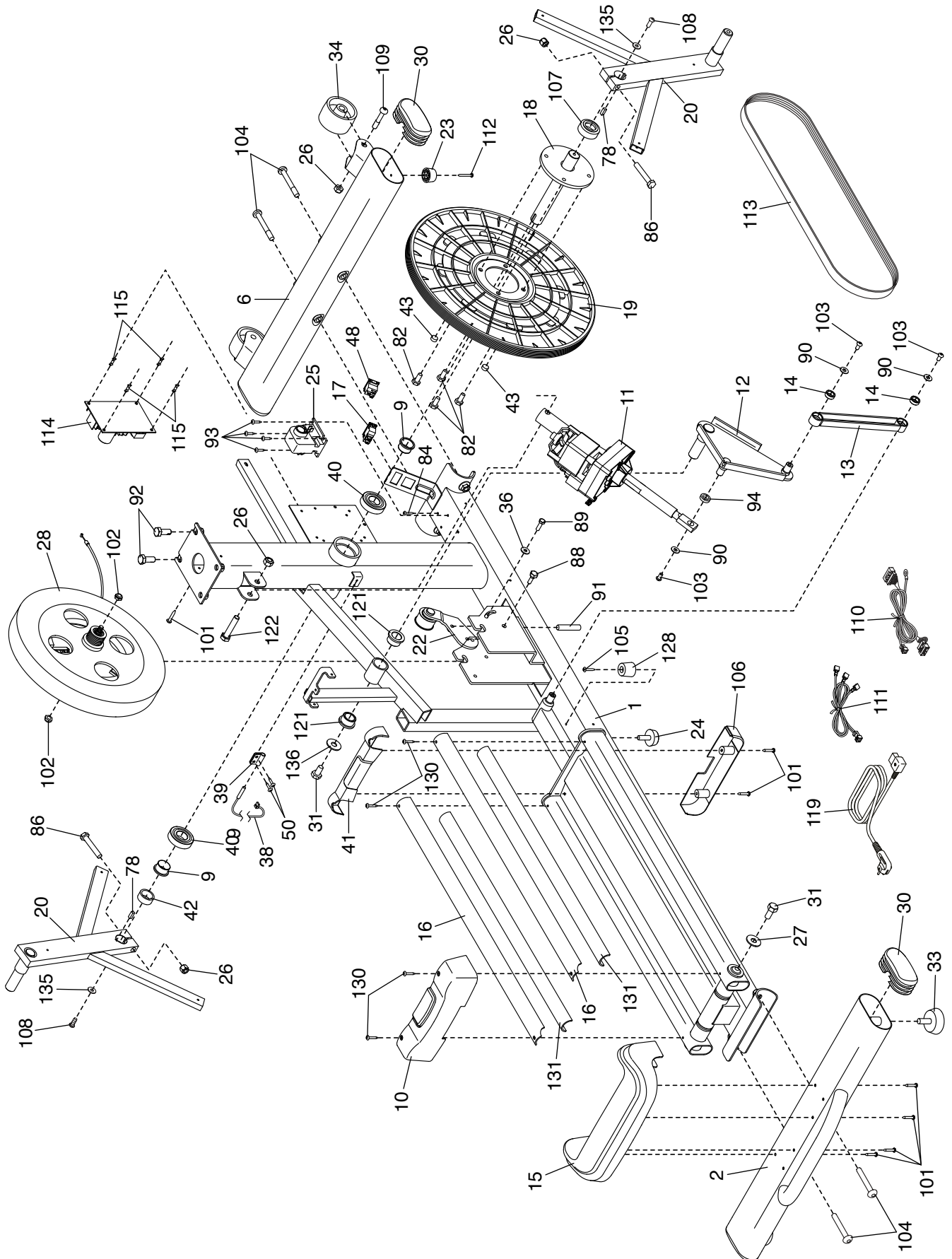


SCHÉMA DÉTAILLÉ B

N° du modèle NTEL79820-INT.0 R0321B



COMMANDER DES PIÈCES DE RECHANGE

Pour commander des pièces de rechange, veuillez vous référer à la page de couverture de ce manuel. Pour une assistance plus efficace, préparez les informations suivantes avant de nous contacter :

- le numéro du modèle et le numéro de série du produit (voir la page de couverture de ce manuel)
- le nom du produit (voir la page de couverture de ce manuel)
- le numéro-clé et la description des pièces de rechange (voir la LISTE DES PIÈCES et le SCHÉMA DÉTAILLÉ à la fin de ce manuel)

INFORMATIONS SUR LE RECYCLAGE

Ce produit électronique ne doit pas être jeté avec les déchets municipaux. Pour préserver l'environnement, ce produit doit être recyclé après sa durée d'utilisation selon la réglementation.

Veillez utiliser les installations de recyclage qui sont autorisées à collecter ce type de déchets dans votre région. Ce faisant, vous contribuerez à préserver les ressources naturelles et à renforcer les normes européennes de protection de l'environnement. Si vous avez besoin de plus de renseignements concernant les méthodes garantissant une élimination sûre et appropriée de ce produit, veuillez contacter votre mairie ou le magasin où vous avez acheté ce produit.

