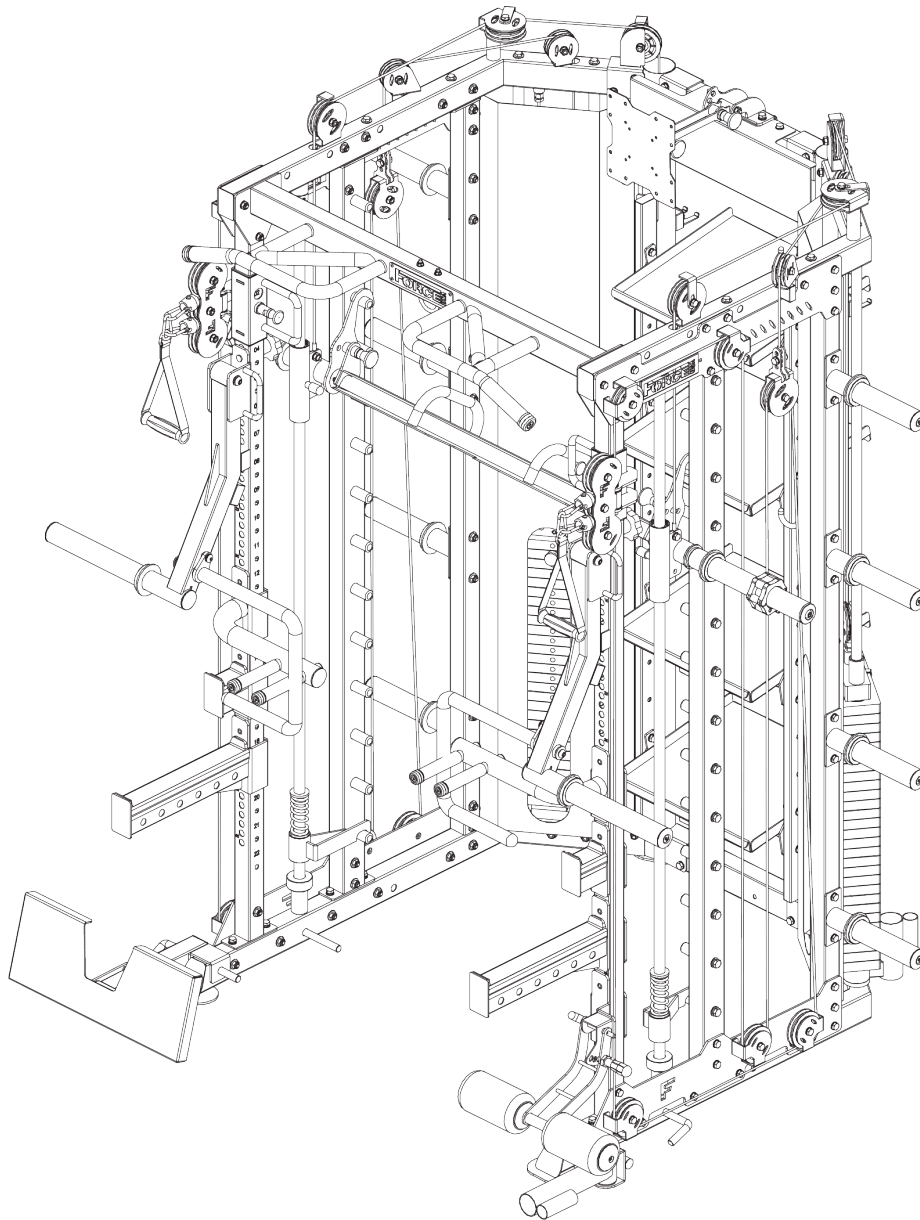


FORCE USA



MANUEL DU PROPRIÉTAIRE | F-G15

MANUEL DE MONTAGE

AVANT DE COMMENCER

Lisez toutes les instructions de ce manuel avant d'assembler ou d'utiliser cet équipement.

Retirez toutes les pièces de l'emballage, séparez et comptez chaque composant pour vous assurer que tout a été correctement fourni.

Suivez les instructions et consultez à la fois les pages de montage individuelles et les vues d'ensemble développées de l'équipement.

Il est de la responsabilité du propriétaire de s'assurer que tous les utilisateurs de cet appareil ont lu le manuel du propriétaire et connaissent les précautions de sécurité.

Nous vous recommandons de conserver ces instructions

MESURES DE SÉCURITÉ

- Il est fortement recommandé d'être deux ou plus pour assembler l'équipement
- Assembler l'équipement sur une surface plane
- Pensez à placer un tapis sous les équipements pour protéger votre sol.
- Ne serrez les écrous et les boulons à la main que lorsque tout l'équipement est assemblé.
- S'assurer que toutes les pièces sont en état de marche avant de les utiliser.
- N'utilisez pas l'équipement à l'extérieur ou dans une eau ronde
- Gardez les cheveux, les doigts et les vêtements à l'écart des pièces mobiles.
- N'utilisez que les accessoires recommandés par le fabricant
- Ne jamais utiliser si les pièces ne fonctionnent pas correctement
- Toujours s'étirer avant d'utiliser l'équipement
- Arrêtez immédiatement si vous ressentez des douleurs, des vertiges ou des nausées.
- Avant de commencer un programme d'exercices, consultez votre médecin

INFORMATION IMPORTANTE SUR LE MONTAGE

ATTENTION! Il est fortement recommandé que cet équipement soit assemblé par deux personnes ou plus afin d'éviter toute blessure possible

- Ne serrez tous les écrous et boulons qu'après avoir assemblé tous les composants.
- Ne serrez pas trop les composants ayant une fonction pivotante.
- Assurez-vous que tous les éléments pivotants peuvent bouger librement.

Placez toutes les pièces dans un endroit dégagé et retirez les matériaux d'emballage. Ne jetez pas les matériaux d'emballage avant d'avoir terminé toutes les étapes du montage.

ATTENTION!

Les descriptions des pièces comme GAUCHE et DROITE sont du point de vue de la personne qui se tient derrière l'équipement et qui fait face à l'avant.

TABLE DE MATIERES

Liste des pièces	3-8
1e Etape d'assemblage	9-11
2e Etape d'assemblage	12-15
3e Etape d'assemblage	16-19
4e Etape d'assemblage	20-23
5e Etape d'assemblage	24-27
6e Etape d'assemblage	28-30
7e Etape d'assemblage	31-33
8e Etape d'assemblage	34-35
9e Etape d'assemblage	36-38
10e Etape d'assemblage.....	39-41
11e Etape d'assemblage	42-46
12e Etape d'assemblage	47-49
13e Etape d'assemblage	50-51
14e Etape d'assemblage	52
Dessin de mise à niveau.....	53-65

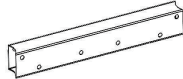
IDENTIFICATION DE LA PIÈCE

Utilisez le dessin ci-dessous pour identifier les petites pièces utilisées dans l'assemblage.

IMPORTANT : Si vous ne trouvez pas une pièce dans le kit de matériel, vérifiez si elle a été réassemblée. Des pièces supplémentaires peuvent être incluses.



01 Back Left Upright Frame 1PC



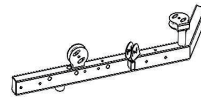
02 Back Link Frame 1PC



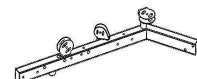
03 Back Left Upright Frame 1PC



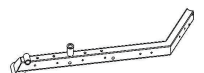
04 Back Upper Link Frame 1PC



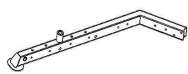
08 Right Upper Frame 1PC



09 Left Upper Frame 1PC



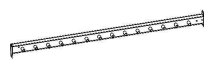
10 Right Ground Frame 1PC



11 Left Ground Frame 1PC



12 Left Middle Upright Frame 1PC



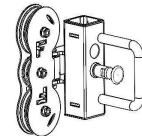
13 Right Middle Upright Frame 1PC



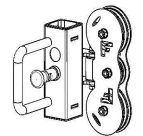
18 Guide Tube 1PC



19 Upright Frame 2PC



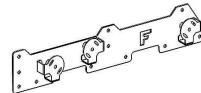
20 Sliding Frame Left 1PC



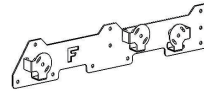
21 Sliding Frame Right 1PC



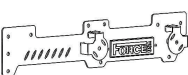
22 Guide Tube Right 1PC



23 Down Pulley Cover Left 1PC



24 Down Pulley Cover Right 1PC



25 Up Pulley Cover Left 1PC



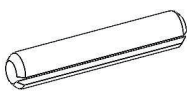
26 Up Pulley Cover Right 1PC



27 Chin Up Frame 1PC



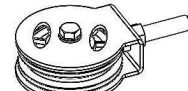
29 Selector Rod 2PC



30 Pin 2PC



31 Weight Group 2PC



32 Pulley Bracket 2PC



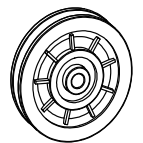
33 Guide Rod 4PC



34 Rubber Block 4PC



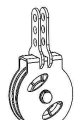
35 Pin 2PC



37 Pulley Ø95 16PC



38 Pulley Ø75 4PC



39 Pulley Frame 2PC



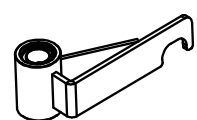
40 Cable 2PC



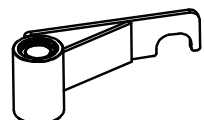
41 Cable 2PC



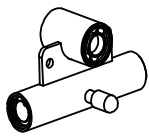
43 Guide Rod 2PC



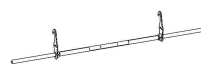
44 Safety Hook Right 1PC



45 Safety Hook Left 1PC



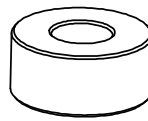
46 Sliding Sleeve 2PC



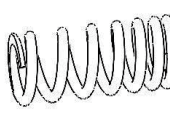
47 Barbell Rod 1PC



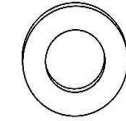
48 Barbell Plate Holder 2PC



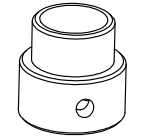
52 Rubber Block 2PC



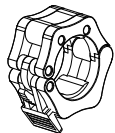
53 Spring 2PC



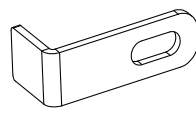
54 Barbell Plate holder Ring 4PC



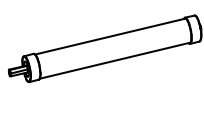
55 Guide Rod Fixing Sleeve 2PC



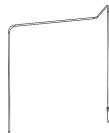
57 Barbell Rod Collar 6PC



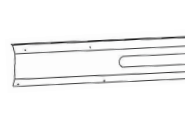
58 Plastic Strip 6PC



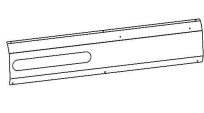
60 Weight 2PC



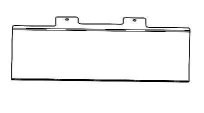
61 Cable 2PC



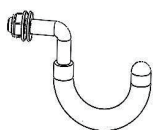
62 Weight Plate Cover Left 2PC



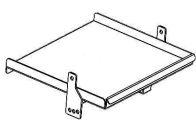
63 Weight Plate Cover Right 2PC



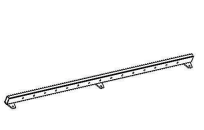
64 Logo Board 1PC



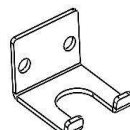
67 Hook 4PC



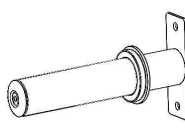
68 Shelf Frame 2PC



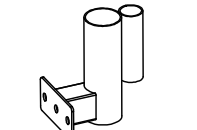
69 Shelf 2PC



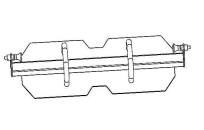
70 Hook 4PC



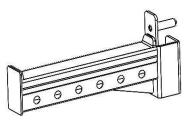
73 Barbell Plate Holder 8PC



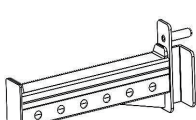
74 Barbell Rod Cup 2PC



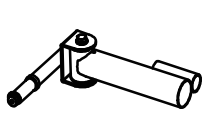
76 Leg Press Plate 1PC



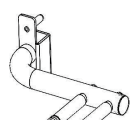
77 Long Barbell Rod Holder Right 1PC



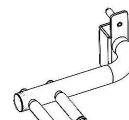
78 Long Barbell Rod Holder Left 1PC



79 Spinning Barbell Rod Cup 1PC



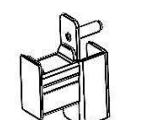
80 Dip Bar Right 1PC



81 Dip Bar Left 1PC



82 L Shape Pin 4PC



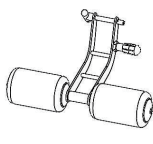
83 Short Barbell Rod Holder Right 1PC



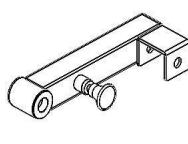
84 Short Barbell Rod Holder Left 1PC



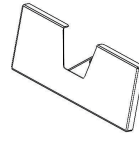
85 Selector Part 1PC



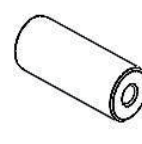
86 Leg Curl Frame 1PC



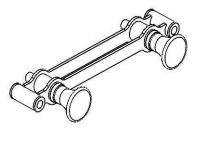
87 Link Frame 1PC



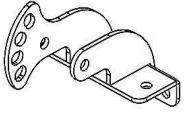
88 Foot Plate 1PC



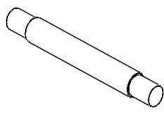
89 Internal Thread Shaft 1PC



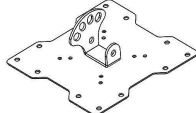
90 Link Frame 1PC



91 Selector Frame 1PC



92 Shaft 2PC



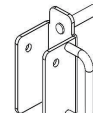
93 TV Bracket 1PC



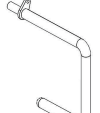
95 Hand Hold 2PC



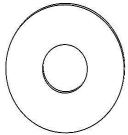
96 Push Frame Left 1PC



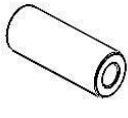
97 Link Part 2PC



98 Handle Left 1PC



100 Washer 2PC



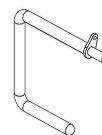
105 Internal Thread Shaft 2PC



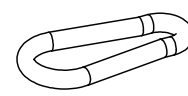
106 Lock Knob 2PC



108 Push Arm Right 1PC



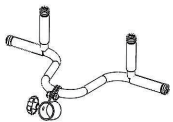
109 Handle Right 1PC



110 Snap Hook 1PC



111 Curved Bar 1PC



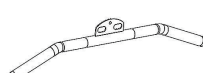
112 Lift Device 1PC



113 Snap Hook With Chain 4PCS



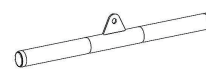
114 Ship Bar 1PCS



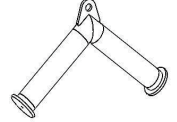
115 Long Bar 1PCS



116 Handle 2PC



117 Short Bar 1PC



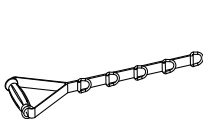
118 V Bar 1PC



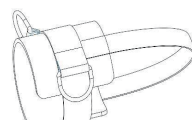
119 Triangle Handle 1PC



120 Triceps Rope 1PC



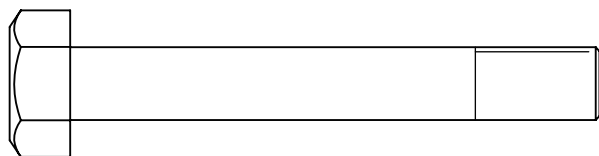
121 Handle Belt 2PC



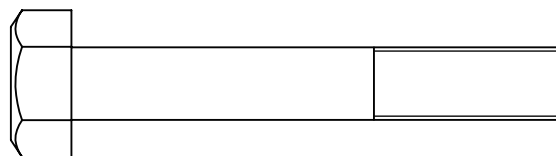
198 Ankle Strap 1PC

IDENTIFIANT DU MATÉRIEL

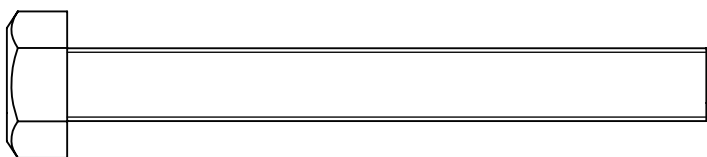
Remarque. Les illustrations suivantes ne sont pas à l'échelle. Veuillez utiliser votre propre règle pour mesurer la taille.



M10*70 52PCS



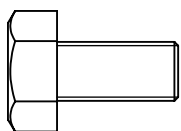
M10*65 4PCS



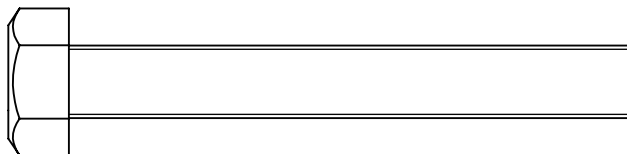
M10*85 2PCS



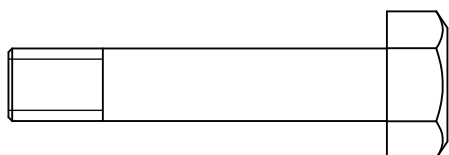
M8*10 4PCS



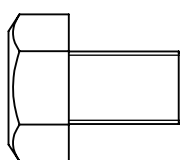
M8*16 8PCS



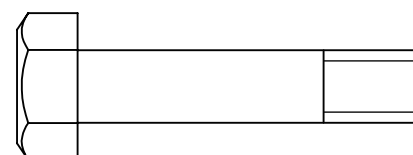
M10*75 22PCS



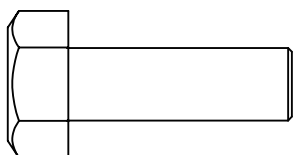
M10*50 6PCS



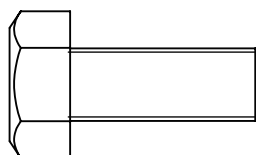
M10*16 12PCS



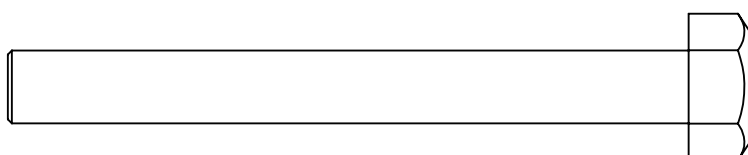
M10*45 14PCS



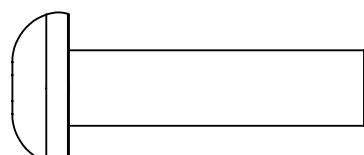
M10*25 12PCS



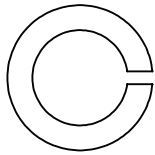
M10*30 2PCS



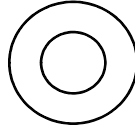
M10*90 8PCS



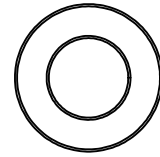
M12*40 2PCS



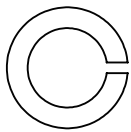
ϕ 12 2PCS



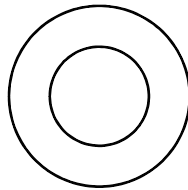
ϕ 8 8PCS



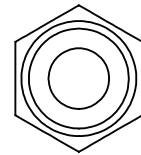
ϕ 10 166PCS



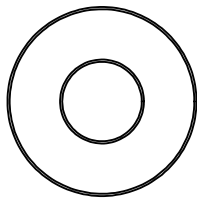
ϕ 10 22PCS



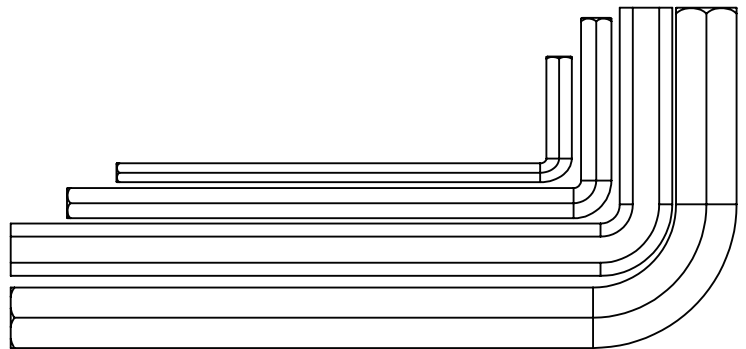
ϕ 12 2PCS



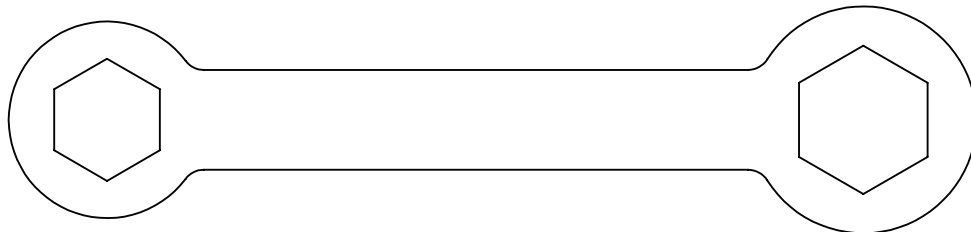
M10 98PCS



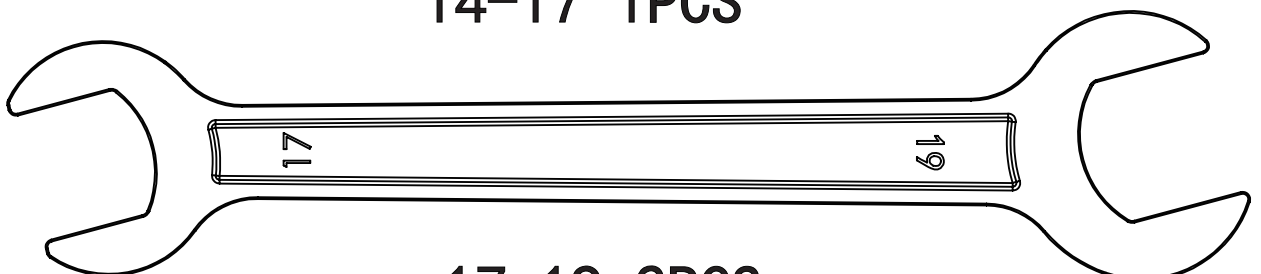
ϕ 25* ϕ 10*2 66PCS



3、4、6、8MM 1PCS



14-17 1PCS



17-19 2PCS

LISTE DES PIÈCES

No.	Description	Remarque	Qté.
1	back left upright frame		1
2	cadre de liaison arrière	□50x70x2	1
3	arrière droit cadre droit cadre		1
4	cadre de liaison supérieur arrière		1
5	boulon hexagonal	M10x75	22
6	écrou de blocage	M10	128
7	rondelle	Φ10	246
8	senior manager right		1
91	cadre supérieur gauche		
10	cadre de terrain droit		1
11	cadre du sol gauche		1
12	cadre vertical moyen gauche		1
13	cadre vertical central droit		1
14	rondelle élastique	Φ10	42
15	boulon hexagonal	M10x25	16
16	boulon hexagonal	M10x90	8
17	grosse rondelle	Φ25xΦ10x2	66
18	tube de guidage		1
19	cadre vertical		2
20	cadre coulissant gauche		1
21	cadre coulissant droit		1
22	tube guide right		1
23	couvercle de poulie basse gauche		1
24	en bas de la couverture du de la poul en droit		1
25	haut couvercle de poulie gauche		1
26	couvercle de la poulie supérieure droite		1
27	cadre pour le menton		1
28	boulon hexagonal	M10x70	52
29	barre de sélection	Φ25x798	2
30	broche	10x60	2
31	groupe de poids	28+1(130KG)	2
32	support de poulie		2
33	support de poulie		4
34	bloc de caoutchouc	Φ60xΦ27x42	4

LISTE DES PIÈCES

No.	Description	Remarque	Qté.
35	Broche	Φ10x100	2
36	boulon hexagonal	M10x45	42
37	poulie	Φ92	22
38	poulie	Φ75	6
39	cadre de poulie		2
40	cable		2
41	cable		2
42	boulon hexagonal	M10x30	2
43	tige de guidage	Φ25x1922	2
44	crochet de sécurité droit		1
45	crochet de sécurité gauche		1
46	manchon coulissant		2
47	tige d'haltère		1
48	support de plaque d'haltère		2
49	boulon Allen	M12x40	2
50	rondelle élastique	Φ12	40
51	Rondelle	Φ12	40
52	bloc de caoutchouc	Φ60xΦ26x25	2
53	spring	Φ6x102	2
54	anneau porte-plaque d'haltère	Φ45xΦ25.5x5	4
55	manchon de fixation de la tige de guidage	Φ40xΦ25.5x35	2
56	vis	M8x10	2
57	collier de tige d'haltère	Φ85xΦ50xH49	6
58	bande de plastique		6
59	boulon hexagonal	M10x50	6
60	Poid		2
61	cable		2
62	couvercle de plaque e poids à gauche		1
63	couvercle du plateau de poids droite		1
64	panneau du logo		1
65	boulon hexagonal	M10x16	12
66	boulon hexagonal	M10x85	2
67	Crochet		4
68	cadre de l'étagère		2

LISTE DES PIÈCES

No.	Description	Remarque	Qté.
69	étagère		4
70	crochet		4
71	Rondelle	Φ8	16
72	boulon hexagonal	M8x16	8
73	support de plaque d'haltère		8
74	coupelle de tige d'haltère		2
75	boulon hexagonal	M10x65	4
76	plaque de presse pour les jambes		1
77	long barbell rod holder right		1
78	support de barre d'haltère longue gauche		1
79	barre d'haltère de rotation coupe de tige		1
80	barre d'immersion droite		1
81	barre d'immersion à gauche		1
82	Goupille en L	Φ17x250x77L	4
83	support de barre d'haltère courte droite		1
84	support de barre d'haltère court gauche		1
85	partie de sélecteur		1
86	cadre de curl de jambe		1
87	cadre de liaison		1
88	footplate		1
89	filetage intérieur sha	Φ25x67-M10	1
90	cadre de liaison		1
91	cadre sélecteur		1
92	Arbre	Φ10x85xM10	2
93	Support de télévision		1
94	boulon hexagonal	M10x20	10
95	tenir la main		2
96	pousser le cadre à gauche		1
97	partie de lien		2
98	poignée gauche		1
99	boulon Allen	M10x20	2
100	Rondelle	Φ33xΦ12.5xT3	2
101	boulon Allen	M12x25	6
105	arbre à filetage interne	Φ20x56.5-M12	2

LISTE DES PIÈCES

No.	Description	Remarque	Qté.
106	bouton de verrouillage	M16	2
108	push arm right		1
109	poignée droite		1
110	mousqueton		6
111	barre courbée		1
112	dispositif de levage		1
113	mousqueton avec chaîne		4
114	barre de navire		1
115	longue barre		1
116	poignée		2
117	poignée		1
118	V bar		1
119	poignée triangulaire		1
120	corde à triceps		1
121	ceinture de poignées		2
122	écrou de blocage	M10	8
123	fiche	□40x20x1.5	6
124	fiche carrée	50x70x2	2
125	d'haltères	Φ25xM12x98	28
126	boulon hexagonal	M12x25	32
127	poignée de tube gauche		1
128	fiche	50-60	4
129	épingle	M20x1.5-Φ10	3
130	support de poulie		2
131	poulie	Φ60	2
132	arbre à filetage interne	Φ19.8x49.5	2
133	manchon de métallurgie des poudres	Φ33xΦ29xΦ20x18	4
134	poignée du tube droite		1
135	Crochet U		1
136	écrou de blocage	M8	6
137	prise ronde	Φ32x1.5	4
138	couvercle de la poignée	Φ38xΦ32x130	2
139	anneau	Φ38x32x25	2
140	Vis	M10x25	2

LISTE DES PIÈCES

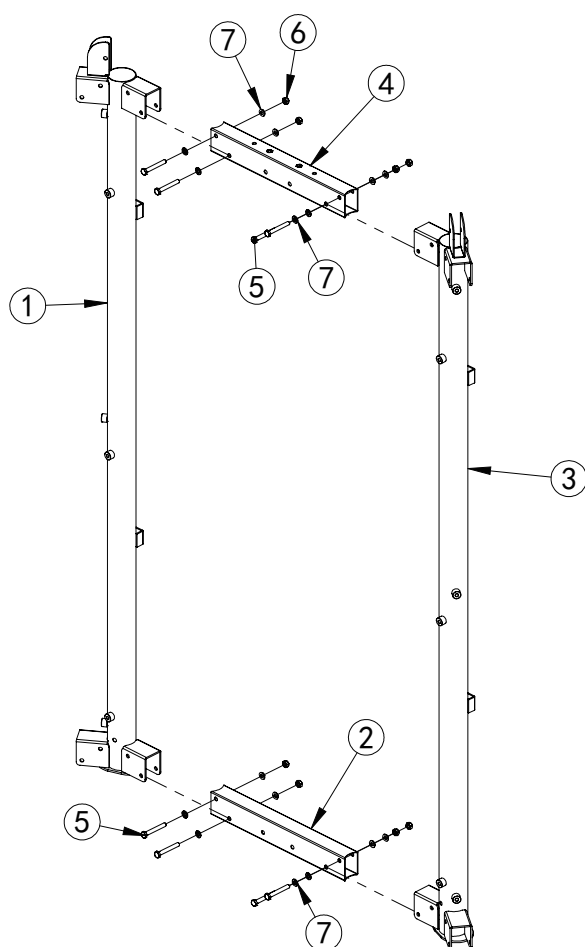
No.	Descripton	Remarque		Qte.
106	bouton de verrouillage	M16		2
108	bras de poussée droit			1
109	poignée droite			1
110	mousqueton			6
111	barre courbée			1
112	écrou de blocage			1
113	mousqueton avec chaîne			4
114	barre de navire			1
115	longue barre			1
116	poignée			2
117	barre courte			1
118	V bar			1
119	poignée triangulaire			1
120	corde à triceps			1
121	ceinture de poignées			2
122	écrou de blocage	M10		8
123	fiche	40x20x1.5		6
124	fiche carrée	50x70x2		2
125	support d'haltères	25xM12x98		28
126	boulon hexagona	I M12x25		32
127	tube handle le			1
128	fiche	50-60		4
129	épingle	M20x1.5- 10		3
130	support de poulie			2
131	poulie	60		2
132	arbre a filtrage interne	19.8x49.5		2
133	manchon de métallurgie des poudres	33x 29x 20x18		4
134	poignée du tube droite			1
135	Crochet U			1
136	écrou de blocage	M8		6
137	prise ronde	32x1.5		4
138	couvercle de la poignée	38x 32x130		2
139	anneau	38x32x25		2
140	vis	M10x25		2

LISTE DES PIÈCES

No.	Description	Remarque	Qté.
175	Vis	M8x20	4
176	écrou d'insertion	Φ23-M8	6
177	couvercle de la poignée	Φ25x125	4
178	goupille de verrouillage	M18x12xΦ10	1
179	mousse	Φ25xΦ100x175	2
180	revêtement intérieur en mousse	Φ65xΦ25x12	2
181	couverture extérieure en mousse	Φ65xΦ9x13	2
182	boulon Allen	M8x25	2
183	La broche T	Φ10x100	1
184	partie de lien		1
185	Manche	Φ50xΦ47xΦ25x15	4
186	coupelle de tige d'haltère		1
187	arbre à filetage interne	Φ25x77xM12	1
188	tube	Φ25x86	1
189	Arbre	Φ22x39.5	1
190	anneau	Φ25xΦ20x5	1
191	Fiche	□50x50x2	1
192	broche	Φ12xM20x75	1
193	manche	Φ20xΦ16xΦ10.5x15	4
194	bloc de caoutchouc carré	□50x50x30	4
195	boulon Allen	M10x35	4
196	6004palier		4
197	couvercle de la poignée	Φ32xΦ24.8x830	2
198	bride de cheville		1

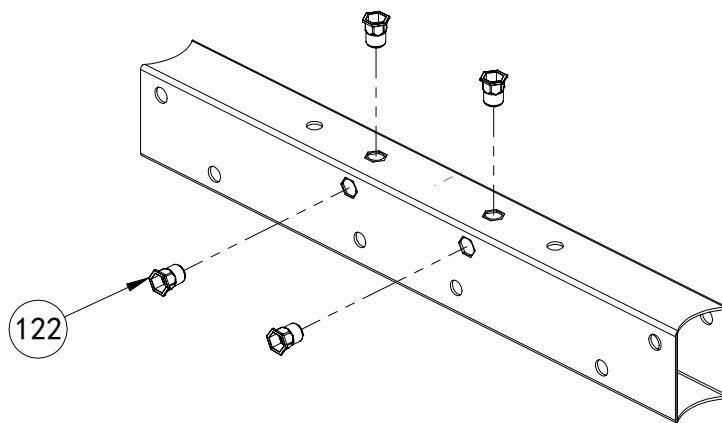


1e ÉTAPE D'ASSEMBLAGE



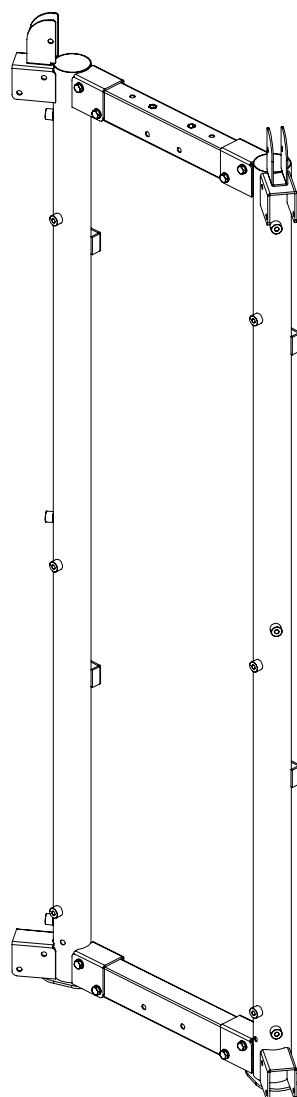
No.	Description	Remarque	Qté.
1	cadre arrière du montant gauche		1
2	cadre de liaison arrière	□50x70x2	1
3	arrière droit montant cadre		1
4	cadre de liaison supérieur arrière		1
5	boulon hexagonal	M10x75	8
6	écrou de blocage	M10	8
7	Rondelle	Φ10	16

DESSIN D'ASSEMBLAGE



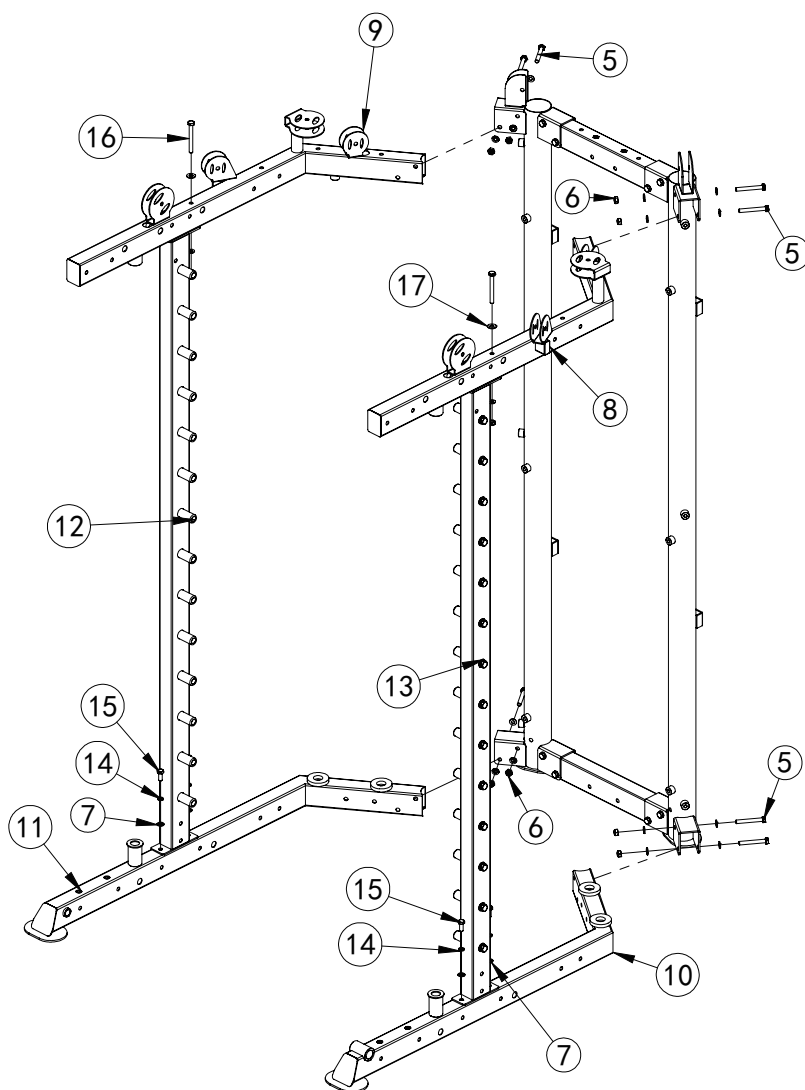
cadre de liaison supérieur arrière
1pcs/set

PLAN D'ASSEMBLAGE



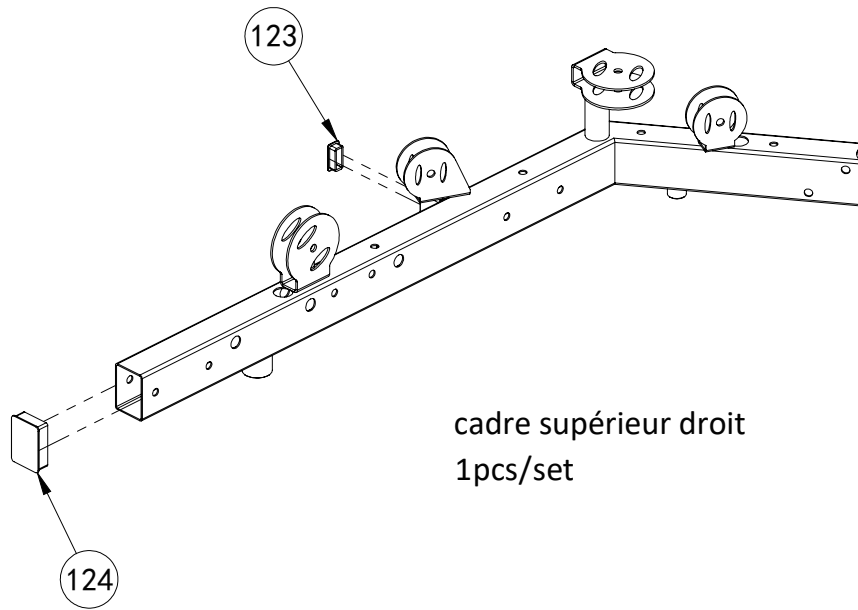
1 Fixer le cadre du montant arrière gauche-1, le cadre du montant arrière droit-3, le cadre du bras arrière-2 et le cadre du bras supérieur arrière-4 à l'aide de boulons hexagonaux M10x75-5, de rondelles 10-7 et de contre-écrous M10-6.

2e ÉTAPE D'ASSEMBLAGE

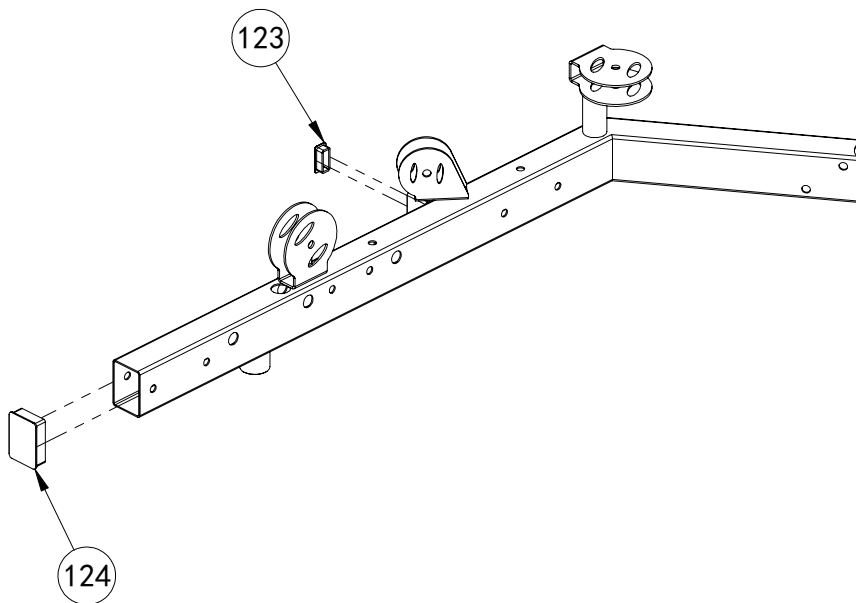


No.	Description	Remarque	Qte.
8	cadre supérieur droit		1
9	cadre supérieur gauche		1
10	cadre de terre droit		1
11	cadre du sol gauche		1
12	cadre vertical moyen gauche		1
13	cadre vertical central droit		1
5	boulon hexagonal	M10x75	8
6	écrou de blocage	M10	10
7	rondelle	(J)10	22
14	rondelle élastique	(O)10	4
15	boulon hexagonal	M10x25	4
16	boulon hexagonal	M10x90	2
17	grosse rondelle	(L)25x(L)10x2	2

PLAN D'ASSEMBLAGE

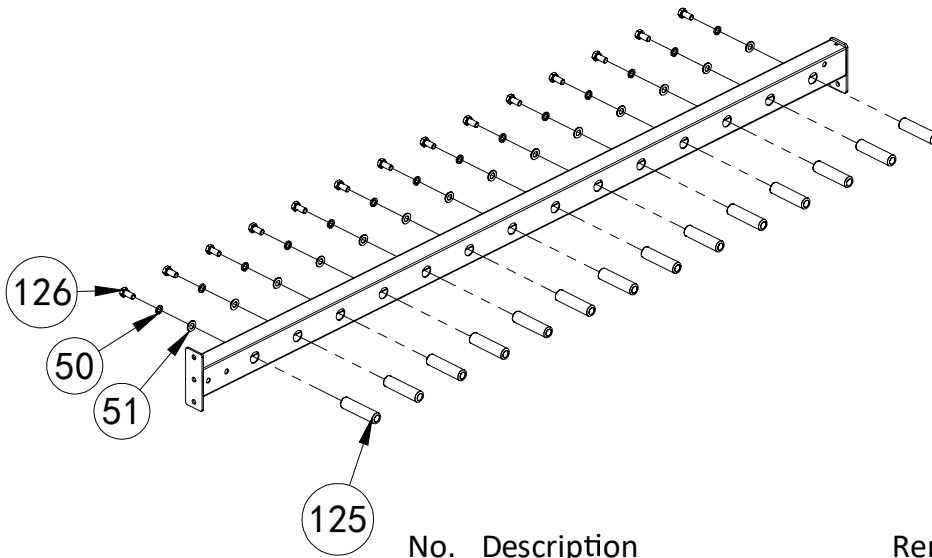


No.	Description	Remarque	Qte
123	Fiche	□40x20x1.5	1
124	fiche carrée	50x70x2	1



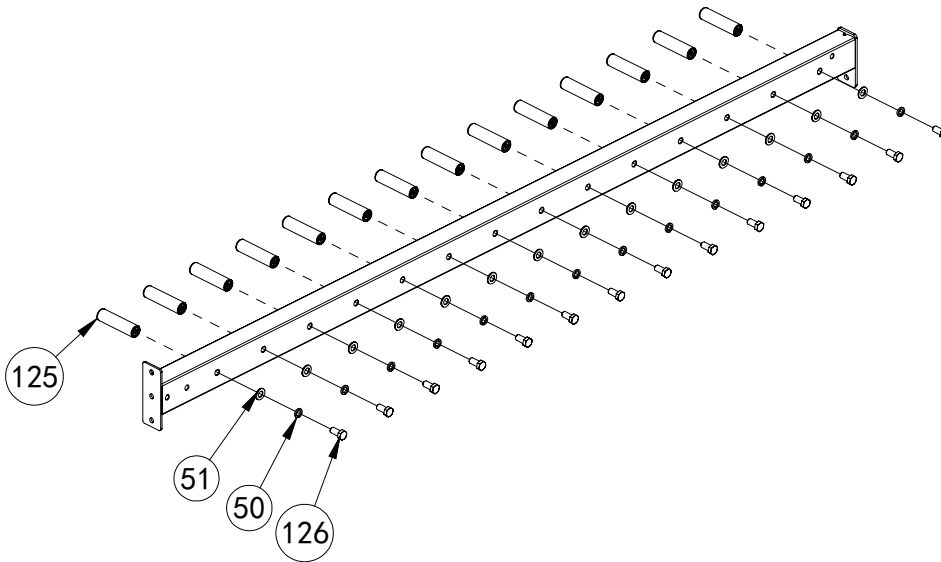
No.	Description	Remarque	Qté.	
123	Fiche	□40x20x1.5	1	cadre supérieur droit 1pcs/set
124	fiche carrée	50x70x21	1	

DESSIN D'ASSEMBLAGE



cadre vertical moyen gauche
1pcs/set

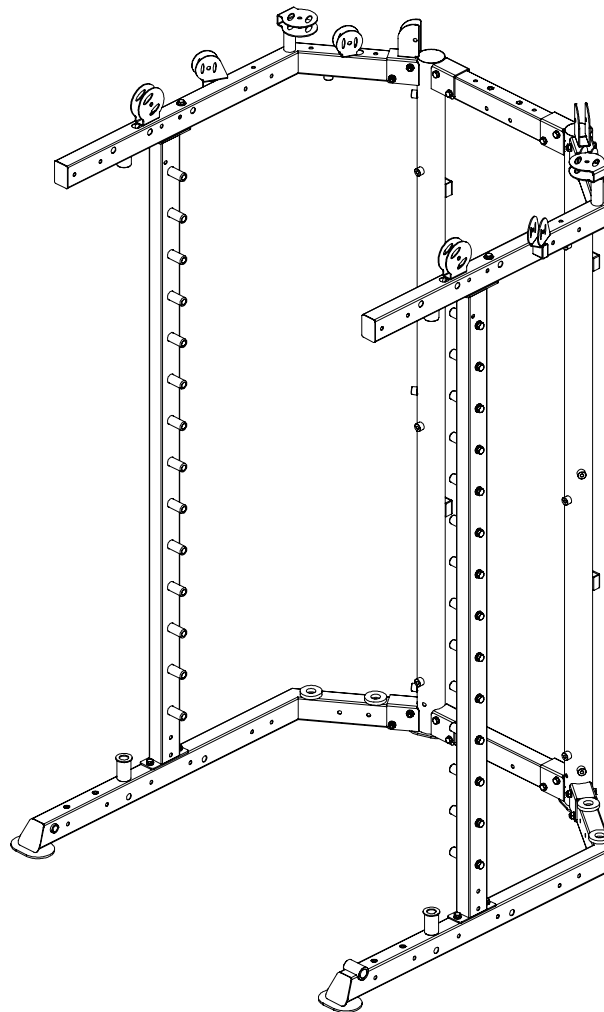
No.	Description	Remarque	Qté.
125	support d'haltères	Φ25xM12x98	14
126	boulon hexagonal	M12x25	14
50	rondelle elastic	Φ12	14
51	Rondelle	Φ12	14



cadre droit, médian, vertical
1pcs/set

No.	Description	Reamrque	Qté.
125	support d'haltères	Φ25xM12x98	14
126	boulon hexagonal	M12x25	14
50	Rondelle elastic	Φ12	14
51	Rondelle	Φ12	14

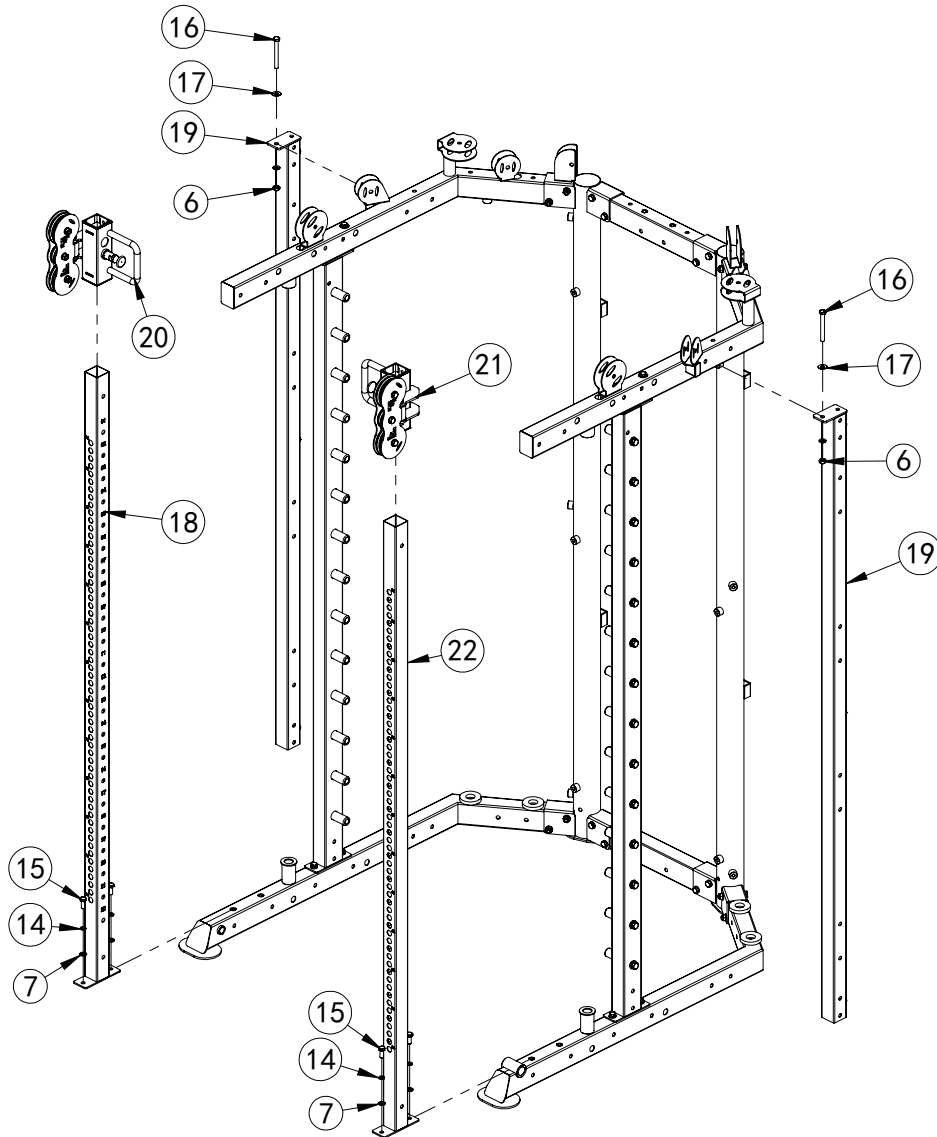
DESSIN D'ASSEMBLAGE



1 Fixez le cadre supérieur droit-8, le cadre supérieur gauche-9, le cadre de masse droit-10, le cadre de masse gauche-11 au châssis principal à l'aide de boulons hexagonaux M10x75-5, de rondelles <D10-7 et de contre-écrous M10-6.

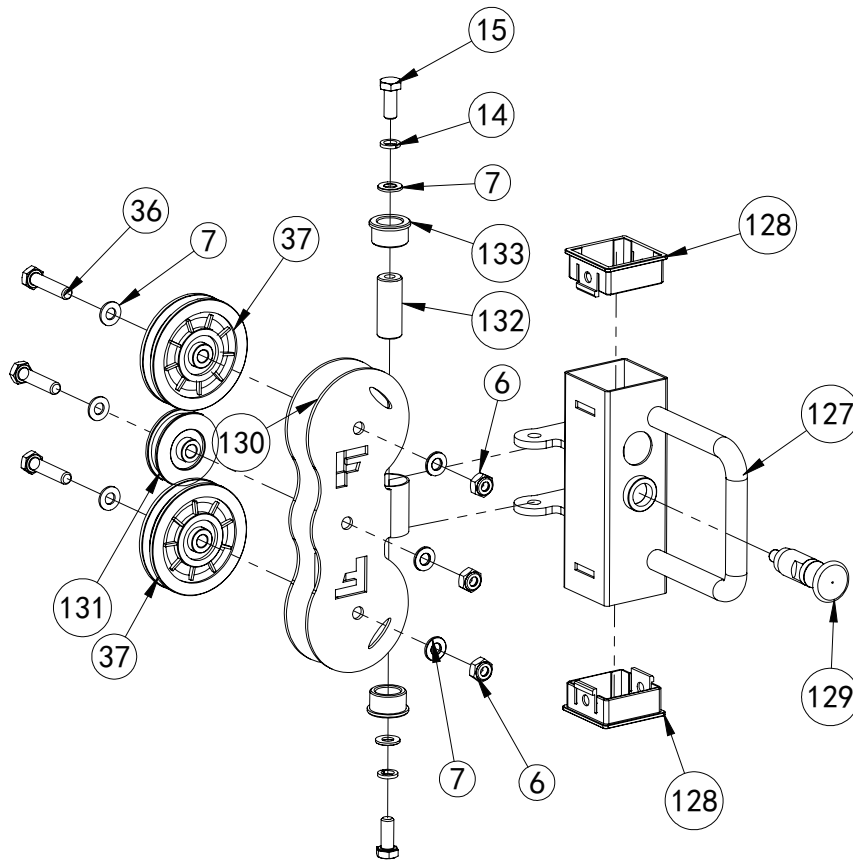
2 Fixez le cadre du montant central gauche-12 et le cadre du montant central droit-13 au châssis principal à l'aide du boulon hexagonal M10x25-15, de la rondelle D10-7, de la rondelle élastique 10-14, du contre-écrou M10-6, de la grosse rondelle-17 et du boulon hexagonal M10x90.

2e ÉTAPE D'ASSEMBLAGE



No.	Description	Remarque	Qté.
18	tube de guidage		1
19	cadre vertical		2
20	cadre coulissant gauche		1
21	cadre coulissant droit		1
7	rondelle	p10	6
14	rondelle élastique	p10	4
15	boulon hexagonal	M10x25	4
16	boulon hexagonal	M10x90	2
17	grosse rondelle	D25x 10x2	2
6	écrou de blocage	M10	2
22	tube guide droit		1

DESSIN D'ASSEMBLAGE

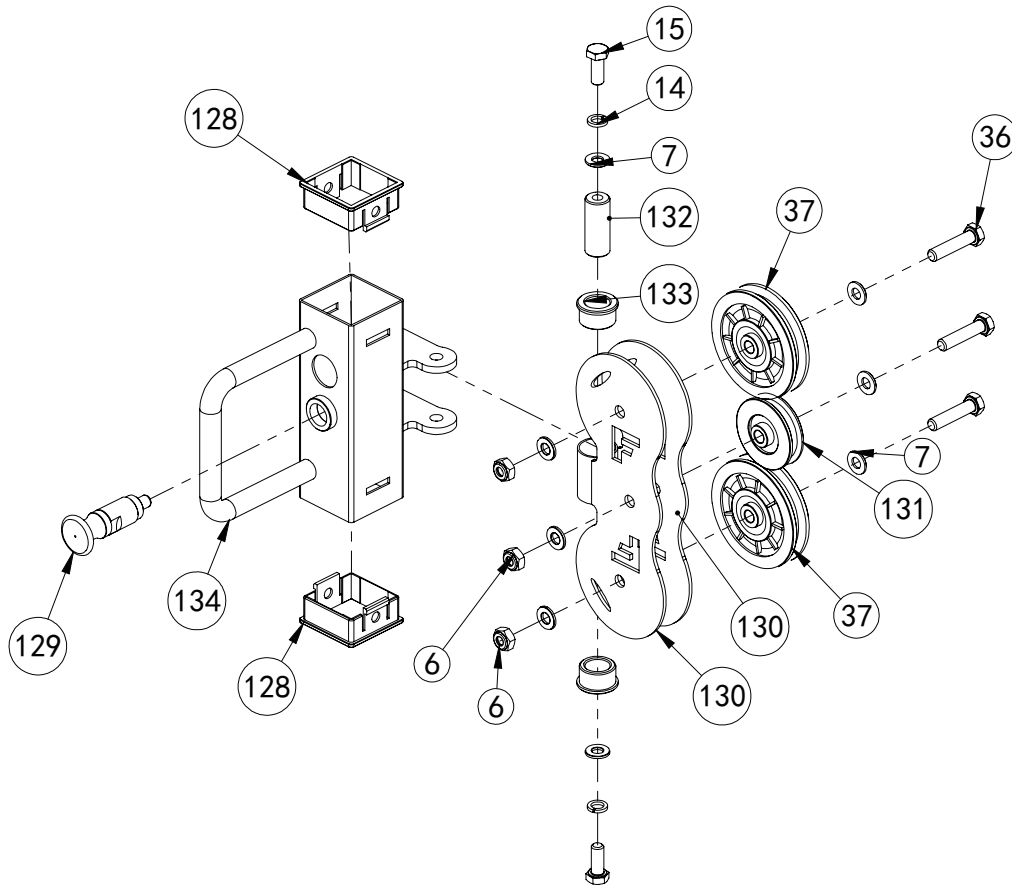


No.	Description	Note	Qté.
127	poignée de tube gauche	50-60	1
128	fich	M20x1.5-	2
129	broche		1
130	support de poulie	92	1
37	poulie	60	2
131	pulley	M10x45	1
36	boulon hexagonal	M10	3
6	écrou de blocage	CD10	3
7	rondelle	CD19.8x49.5	8
132	arbre à filetage interne	D33x 29x	1
133	manchon de métallurgie des poudres	CD10	2
14	rondelle élastique	M10x25	2
15	boulon hexagonal		2

cadre coulissant gauche

1pcs/set

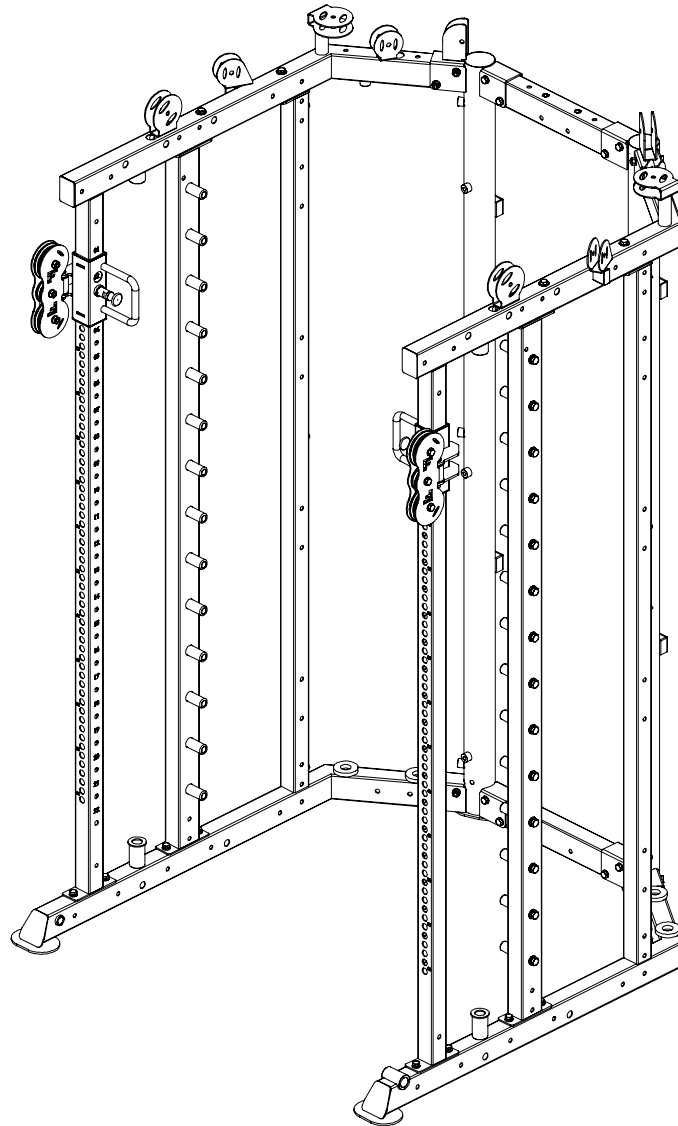
DESSIN D'ASSEMBLAGE



No.	Description	Remarque	Qté.
134	poignée du tube droite		1
128	fich	50-60	2
129	broche	M20x1.5-p10	1
132	arbre à filetage interne	19.8x49.5	1
133	manchon de métallurgie des poudres	p33x 29x 20x18	2
15	boulon hexagonal	M10x25	2
14	rondelle élastique	p10	2
7	rondelle	CD10	8
130	support de poulie	p92	1
37	poulie	p60	2
131	poulie	p60	1
36	boulon hexagonal	M10x45	3
6	écrou de blocage	M10	3

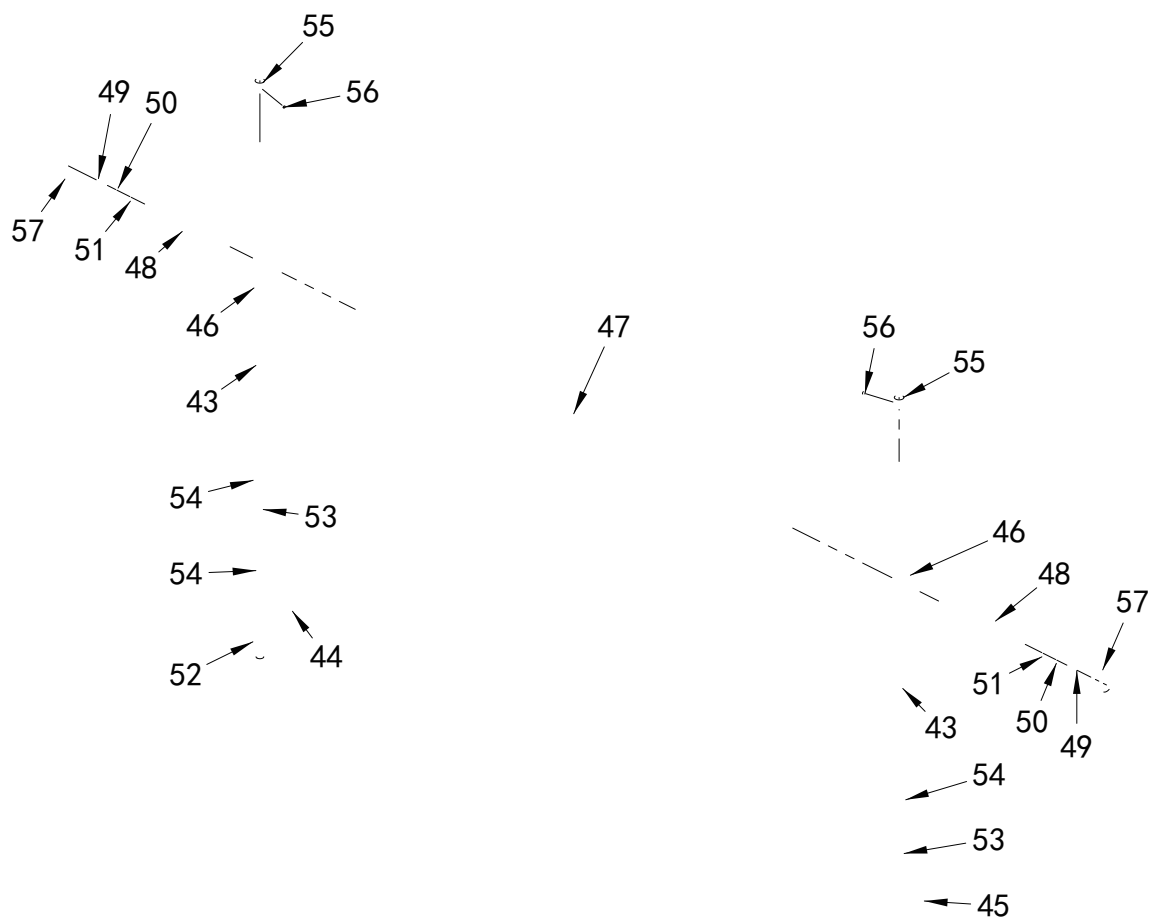
cadre coulissant droit
1pcs/set

DESSIN D'ASSEMBLAGE



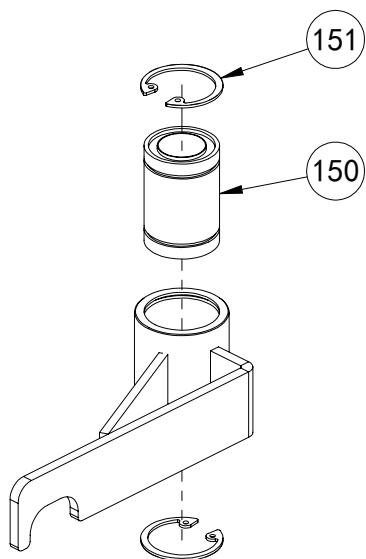
- 1 Fixez le cadre vertical-19 au châssis principal à l'aide du boulon hexagonal M10x90-16, de la rondelle p10-7, du contre-écrou M10-6 et de la grosse rondelle-17.
- 2 Mettre le cadre coulissant gauche-20 et le cadre coulissant droit-21 dans le tube de guidage-18 et le tube de guidage droit-22. Fixer le tube de guidage 18 et le tube de guidage droit 22 au châssis principal à l'aide du boulon hexagonal M10x25-15, de la rondelle D10-7, de la rondelle élastique P10-14.

4e ETAPE D'ASSEMBLAGE



No.	Description	Remarque	Qte.
43	tige de guidage (I)25x1922		2
44	crochet de sécurité à droite		1
45	crochet de sécurité à gauche		1
46	manchon coulissant		2
47	tige d'haltère		1
48	support de plaque d'haltère		2
49	boulon allen M12x40		2
50	rondelle élastique	<D12	2
51	rondelle	<D12	2
52	bloc de caoutchouc	<D60x<D26x25	2
53	printemps	<D6x102	2
54	support d'anneau de plaque		
55	fixation de la tige guide de manche	<D45x<D25.5x5	4
56	Vis	<D40x<D25.5x35	2
57	tige de collier d'haltère	<D85x<D50xH49	2

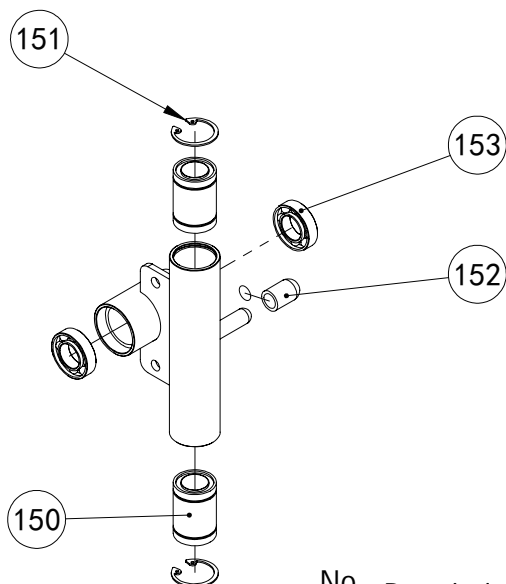
DESSIN D'ASSEMBLAGE



crochet de sécurité droit et gauche

1pcs/set

No.	Description	Remarque	Qté.
150	Paliers	Φ40xΦ25x58	1
151	Bague de roulement		2

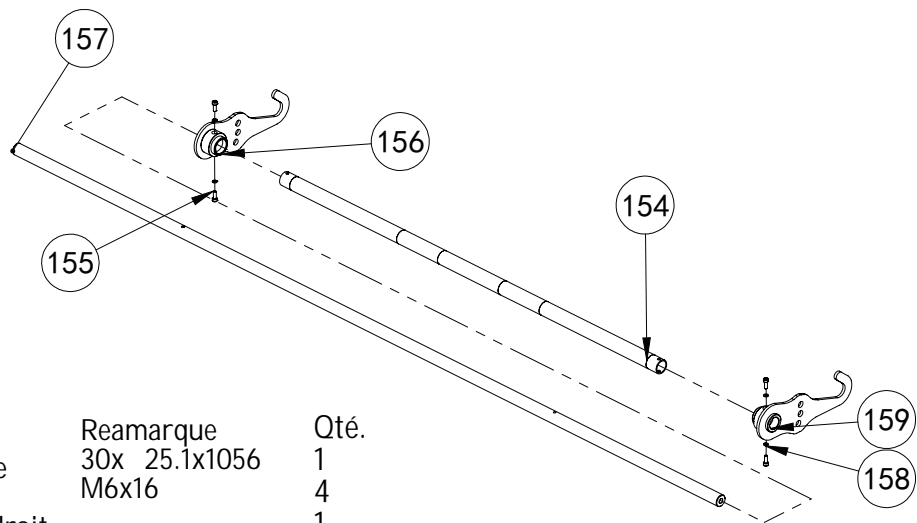


manchon coulissant

2pcs/set

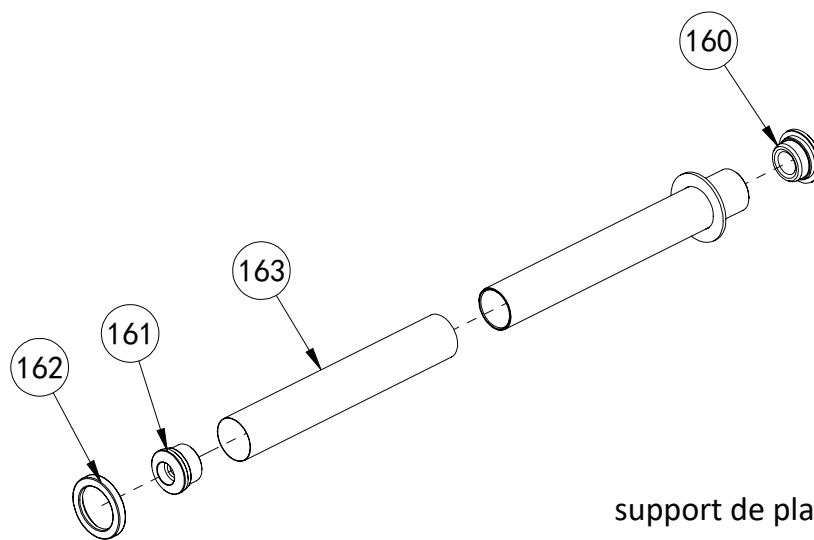
No.	Description	Remarque
150	palier	D40x
151	bague de roulement	
152	couvre-cle en plastique	
153	palier	6005

DESSIN D'ASSEMBLAGE



No.	Description	Reamarque	Qté.
154	couvercle de tige d'haltère	30x 25.1x1056	1
155	vis	M6x16	4
156	crochet de tige d'haltère droit		1
157	haltère à l'intérieur de la tige	25x1975	1
158	rondelle élastique		4
159	crochet de tige d'haltère gauche		1

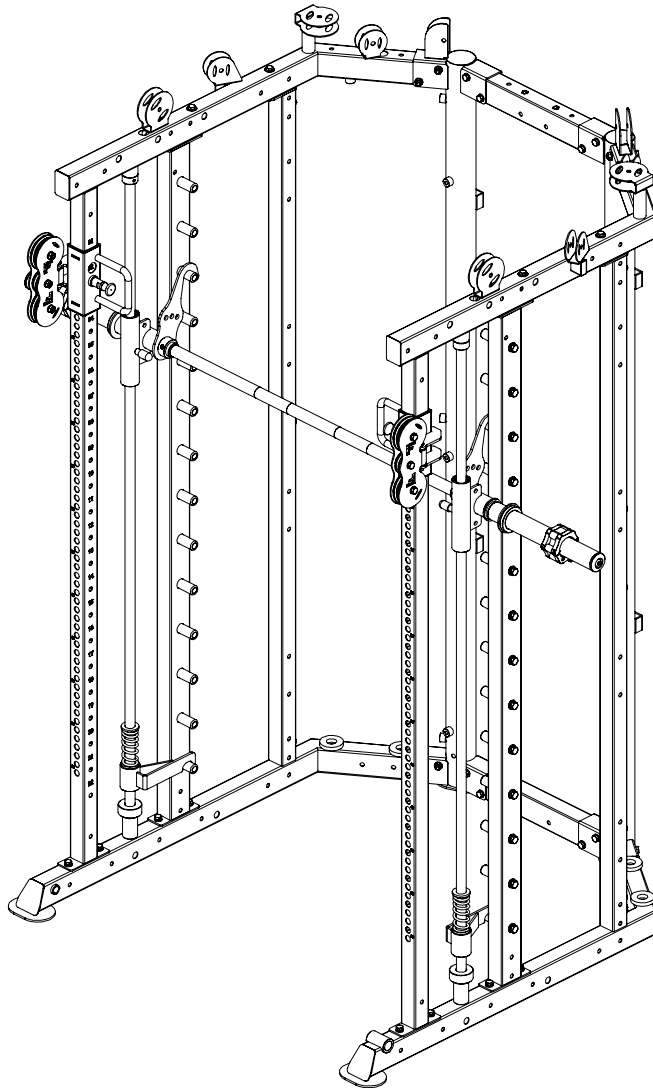
haltère
1pcs/set



support de plaque d'haltère
2pcs/set

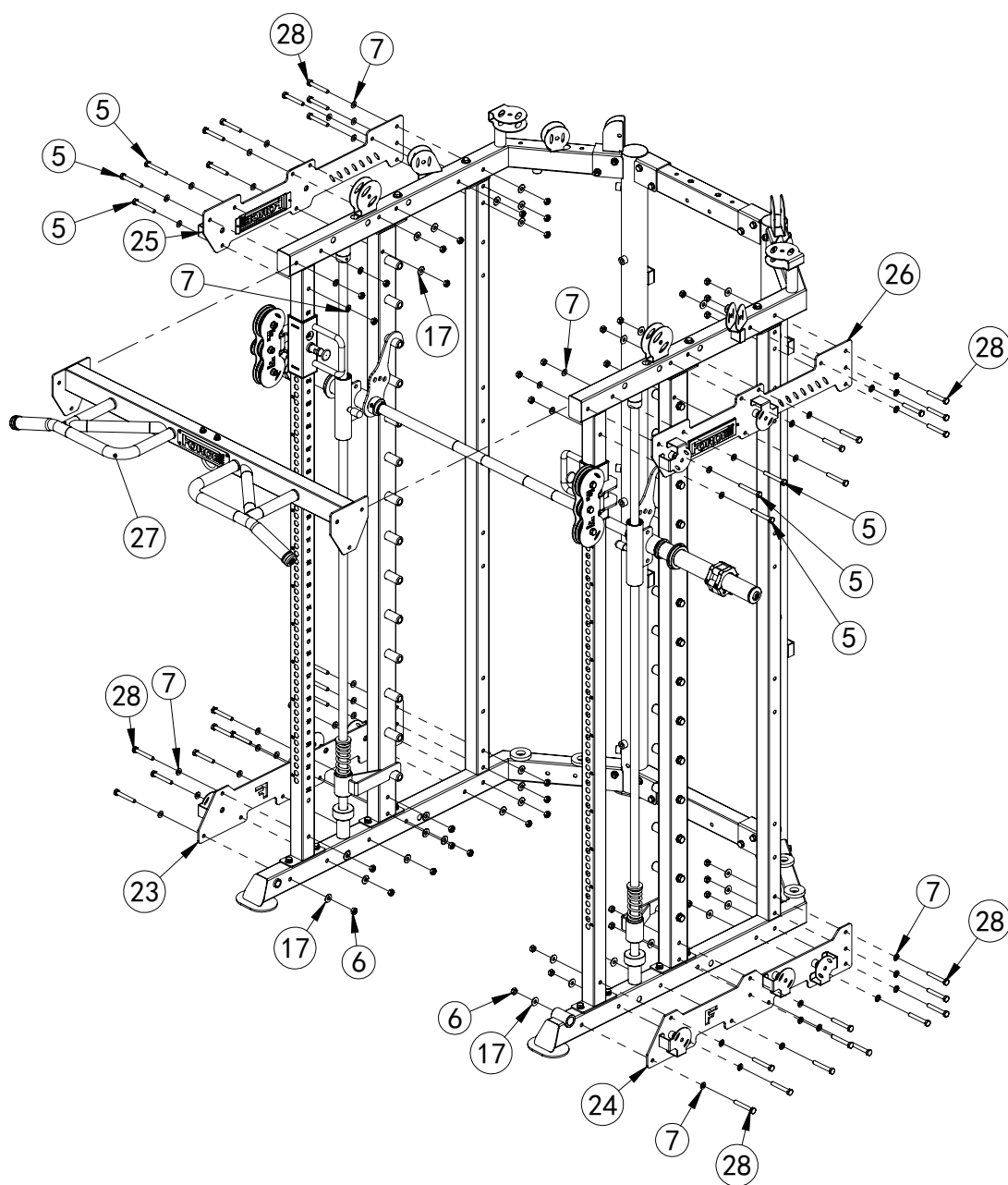
No.	Description	Note	Qte.
160	anneau	60x27	1
161	capuchon d'extrémité	50x37	1
162	bague en caoutchouc	70x 50x	1
163	tube	49.5x0.6	1

DESSIN D'ASSEMBLAGE



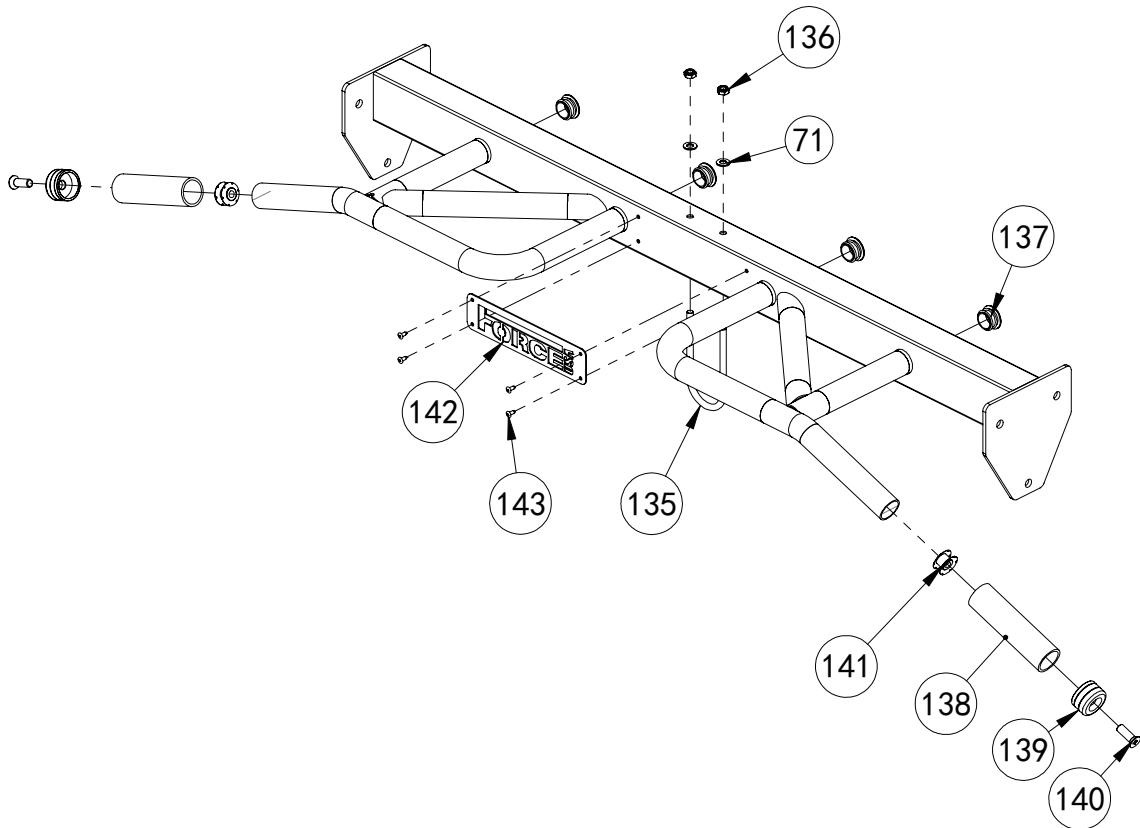
1. Mettez la barre d'haltère 47 sur l'ordinateur central. 2 Tige de guidage-43 insérant à son tour le bloc en caoutchouc-52, le crochet de sécurité-44&45, l'anneau de support de la plaque d'haltère-54, le ressort-53, le manchon coulissant-46. 3 Fixer le manchon coulissant-46 au châssis principal. 4
2. Fixer la tige de guidage-43 au châssis principal à l'aide du manchon de fixation de la tige de guidage-55, de la vis-56 4
3. Fixer le support de plaque d'haltère-48 à la tige d'haltère-47 à l'aide du boulon Allen M12x40-49, d'12 rondelle-51, 12 rondelle élastique-50 5 Mettre le collier de la barre d'haltère-57 sur le support de la barre d'haltère-48.

5^e ETAPE D'ASSEMBLAGE



No.	Description	remarque	Qté.
23	couverture de la poulie en bas à gauche		1
24	en bas de la couverture du de la poulie en droit		1
25	haut couvercle de poulie gauche		1
26	couvercle de la poulie supérieure droite		1
27	couvercle de la poulie supérieure droite		1
28	boulon hexagonal	M10x70	36
6	écrou de blocage	M10	42
17	grosse rondelle	p25x 10x2	36
7	rondelle	p10	48
5	boulon hexagonal	M10x75	6

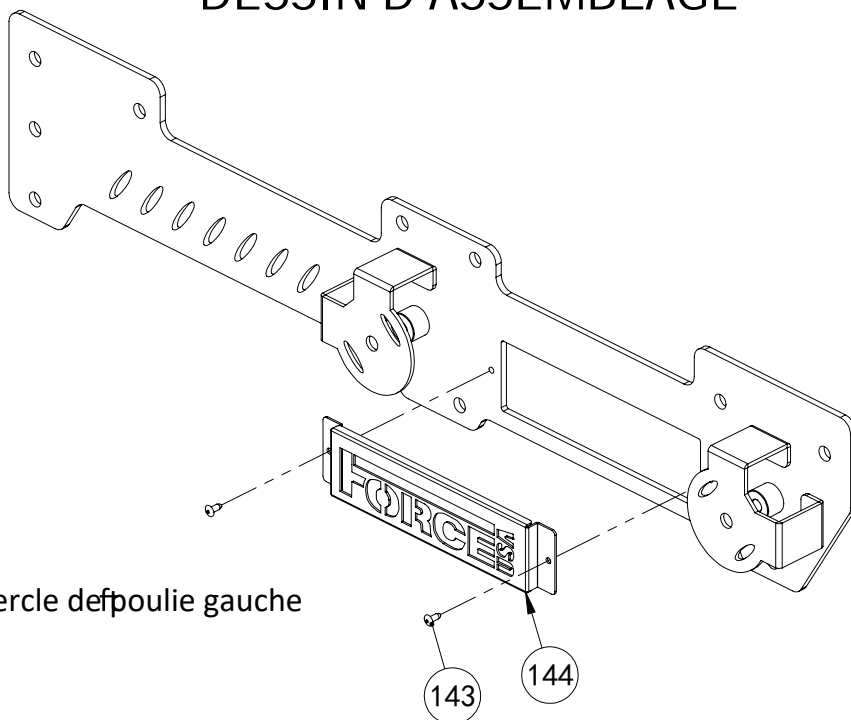
DESSIN D'ASSEMBLAGE



cadre pour le menton
1pcs/set

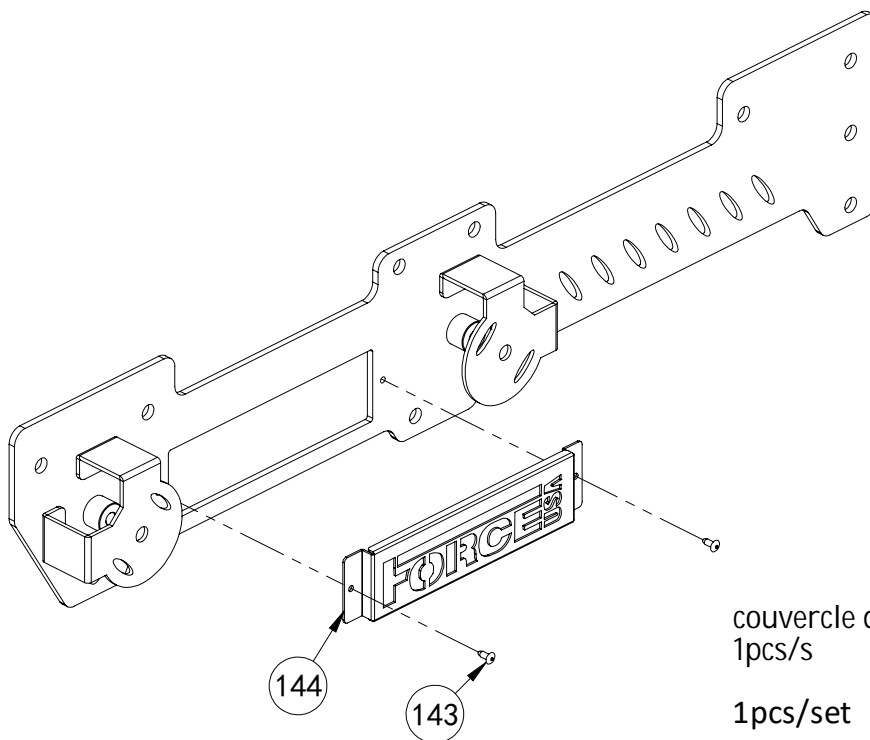
No.	Description	Remarque	Qté.
135	Crochet U		1
71	rondelle	8	2
136	écrou de blocage	M8	2
137	prise ronde	32x1.5	4
138	couvercle de la poignée	38x 32x130	2
139	anneau	38x32x25	2
140	vis	M10x25	2
141	écrou d'insertion	29.3-M10	2
142	plaque de logo		1
143	rivet creux	4x8	4

DESSIN D'ASSEMBLAGE



haut couvercle depoulie gauche
1pcs/set

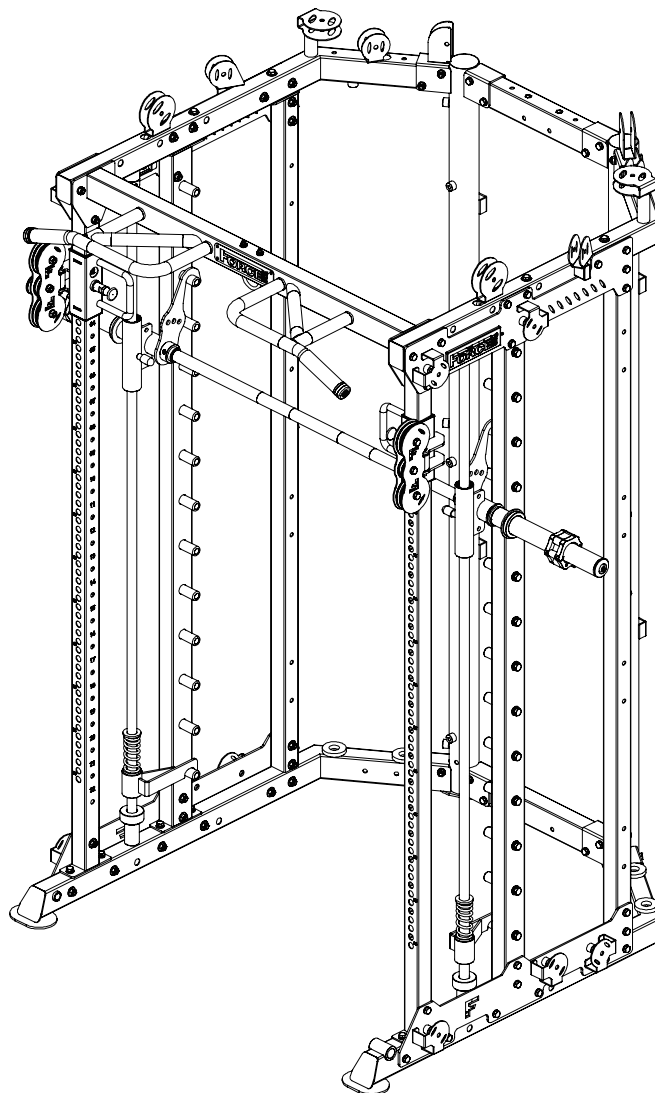
No.	Description	Remarque	Qté.
143	rivet creux	4x10	2
144	plaque de logo		1



couvercle de la poulie supérieure droite
1pcs/s
1pcs/set

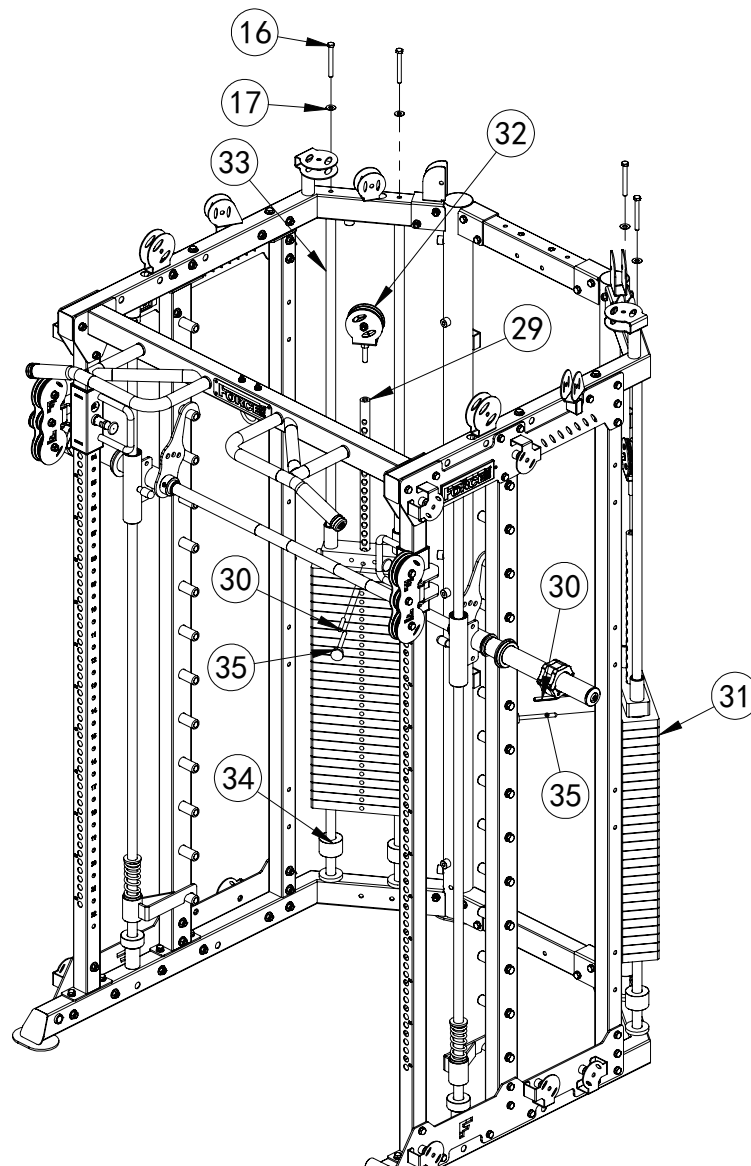
No.	Description	Remarque	Qté.
143	rivet creux	4x10	2
144	plaque de logo		1

DESSIN D'ASSEMBLAGE



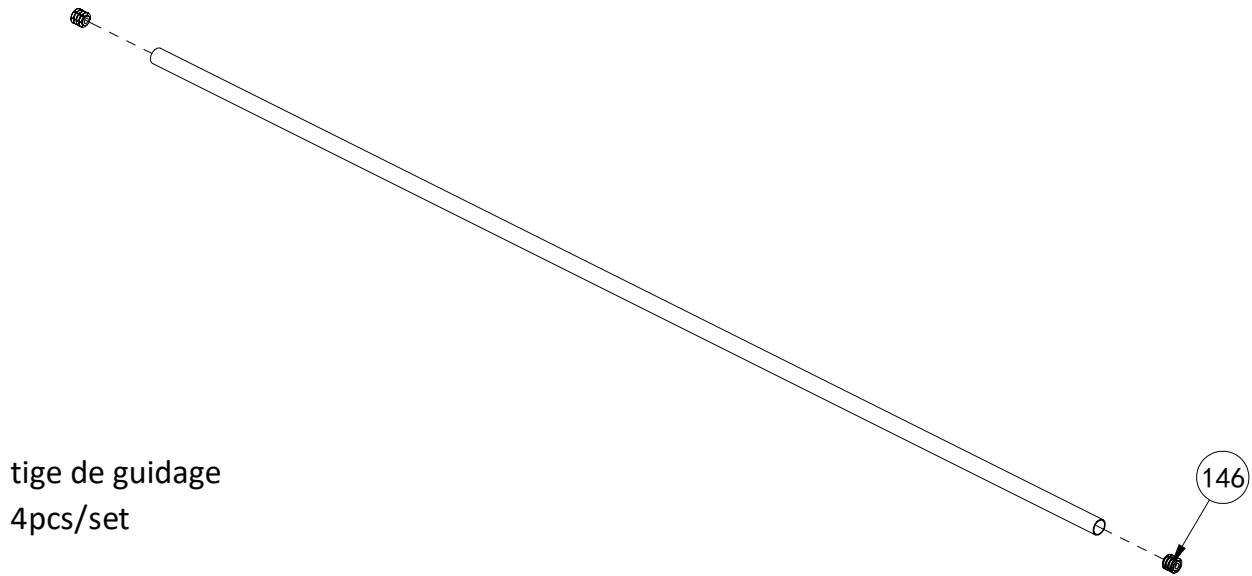
1. Fixez le couvercle de la poulie haute gauche-25, le couvercle de la poulie haute droite-26, le couvercle de la poulie basse gauche-23, le couvercle de la poulie basse droite-24 au châssis principal à l'aide d'un boulon hexagonal M10x70-28, d'une rondelle p10-7, d'un écrou de blocage M10-6 et d'une grosse rondelle-17.
2. Fixez la mentonnière-27 au châssis principal à l'aide du boulon hexagonal M10x75-5, de la rondelle 10-7 et du contre-écrou M10-6.

6e ETAPE D'ASSEMBLAGE



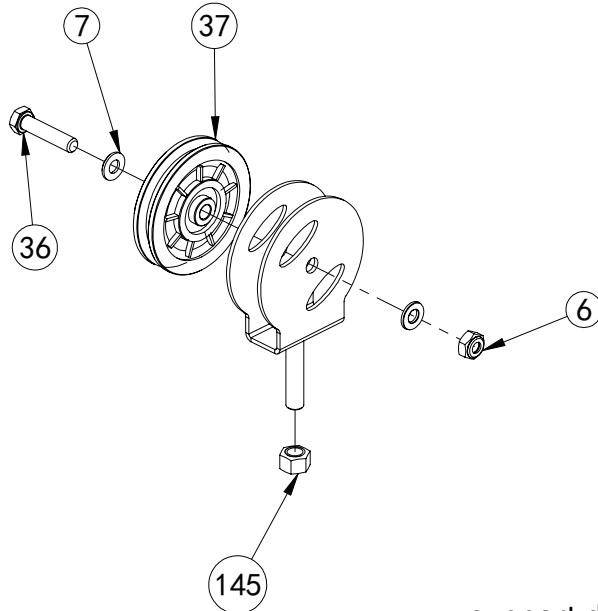
No.	Description	Remarque	Qté.
29	barre de sélection	p25x798	2
30	broche 10x60	2	2
31	groupe de poids 28+1(130KG)		2
32	support de poulie		2
33	tige de guidage		4
34	bloc de caoutchouc	p60xCJ)27x42	4
35	broche p10x100		2
16	boulon hexagonal	M10x90	4
17	grosse rondelle CD25xCD10x2		4

DESSIN D'ASSEMBLAGE



tige de guidage
4pcs/set

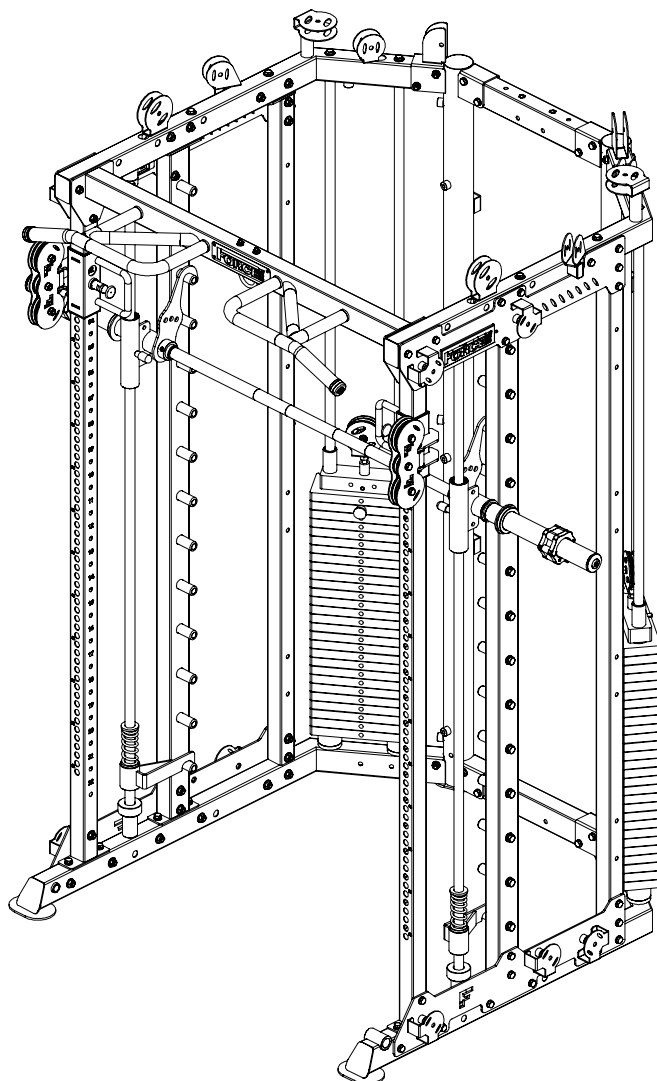
No.	Description	Remarque	Qté.
146	écrou d'insertion	Φ23-M10-4F	2



support de poulie
2pcs/set

No.	Description	Remarque	Qté.
36	boulon hexagonal	M10x45	1
37	puoulie	Φ92	1
6	écrou de blocage	M10	1
7	rondelle	Φ10	2
145	écrou de blocage	M12	1

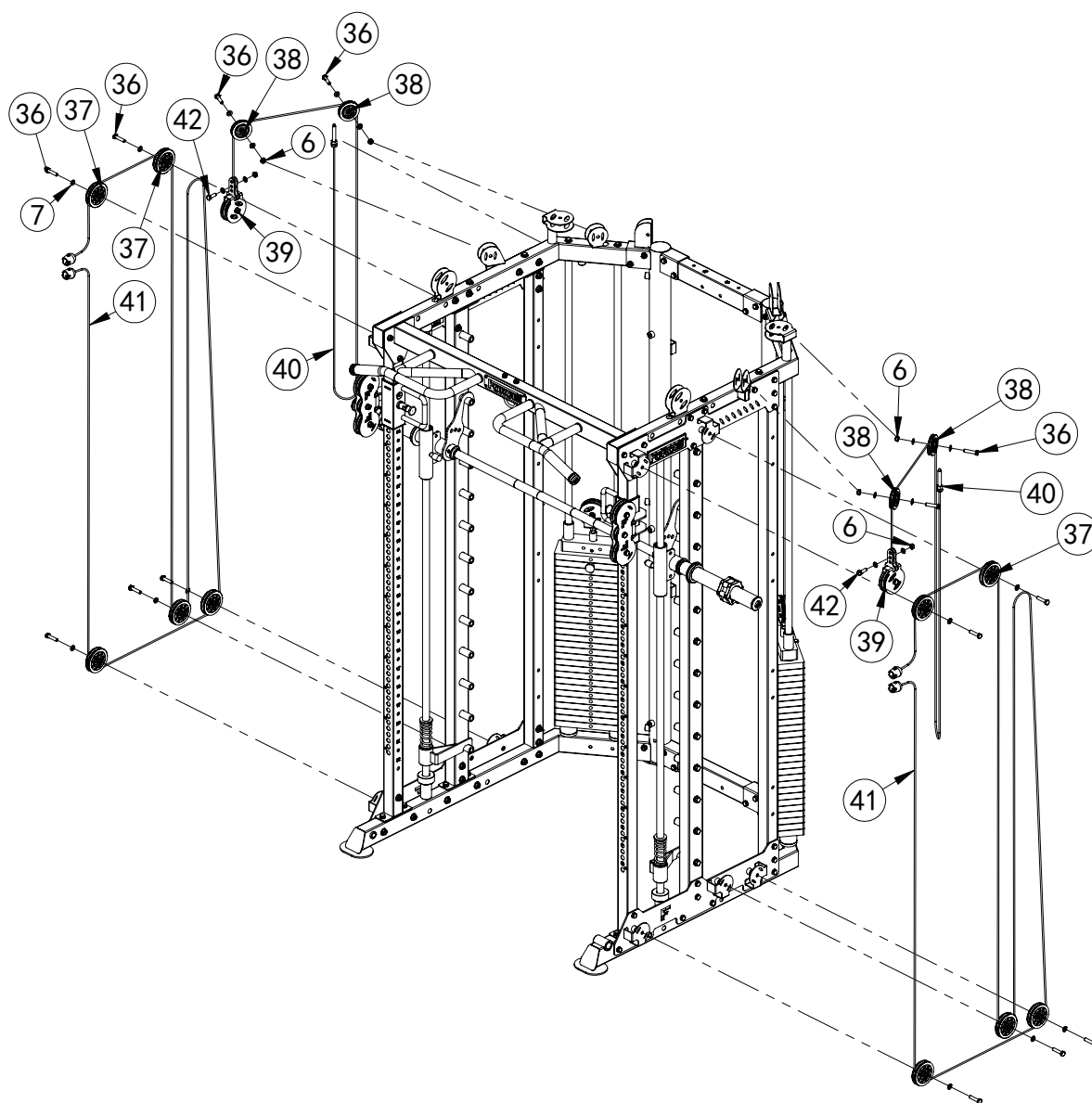
DESSIN D'ASSBLAGE



1. Comme le montre la tige de guidage-33, elle traverse à son tour le bloc en caoutchouc-34 et le groupe de poids-31, puis est fixée au châssis principal à l'aide du boulon hexagonal M10x90-16 et de la grosse rondelle-17.

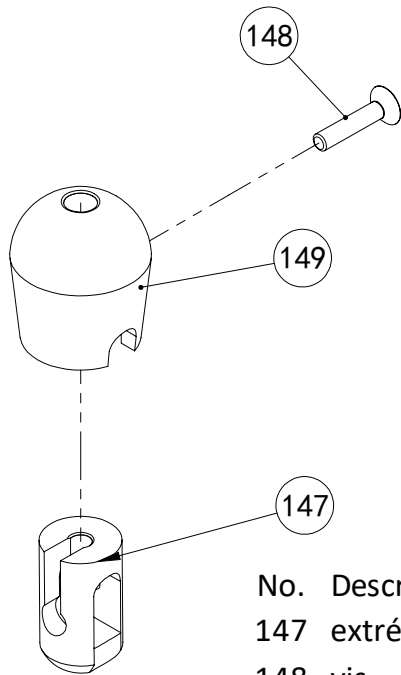
2. Insérer l'axe-30 dans la tige de sélection-29 et insérer l'axe-35 dans le groupe de poids 3 Fixer le support de poulie-32 à la tige de sélection-29

7e ETAPE D'ASSEMBLAGE



No.	Description	Remarque	Qté..
36	boulon hexagonal	M10x45	14
7	Rondelle	Φ10	22
37	poulie	Φ92	10
6	écrou de blocage	M10	6
38	poulie	Φ75	4
39	cadre de poulie		2
40	cable		2
41	cable		2
42	boulon hexagonal	M10x30	2

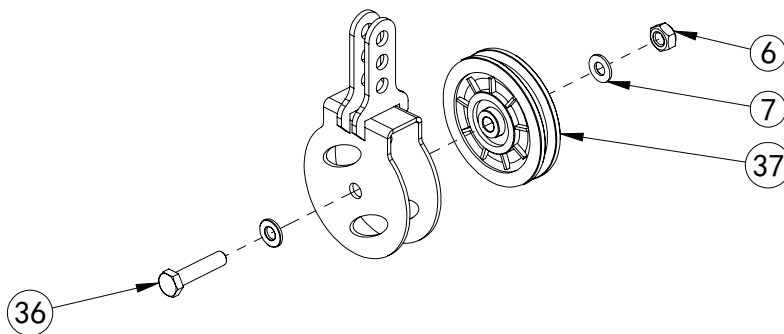
DESSIN D'ASSEMBLAGE



boule de câble

4pcs/set

No.	Description	Remarque	Qté.
147	extrémité du câble		1
148	vis	M5x25	1
149	Boule de cable		1

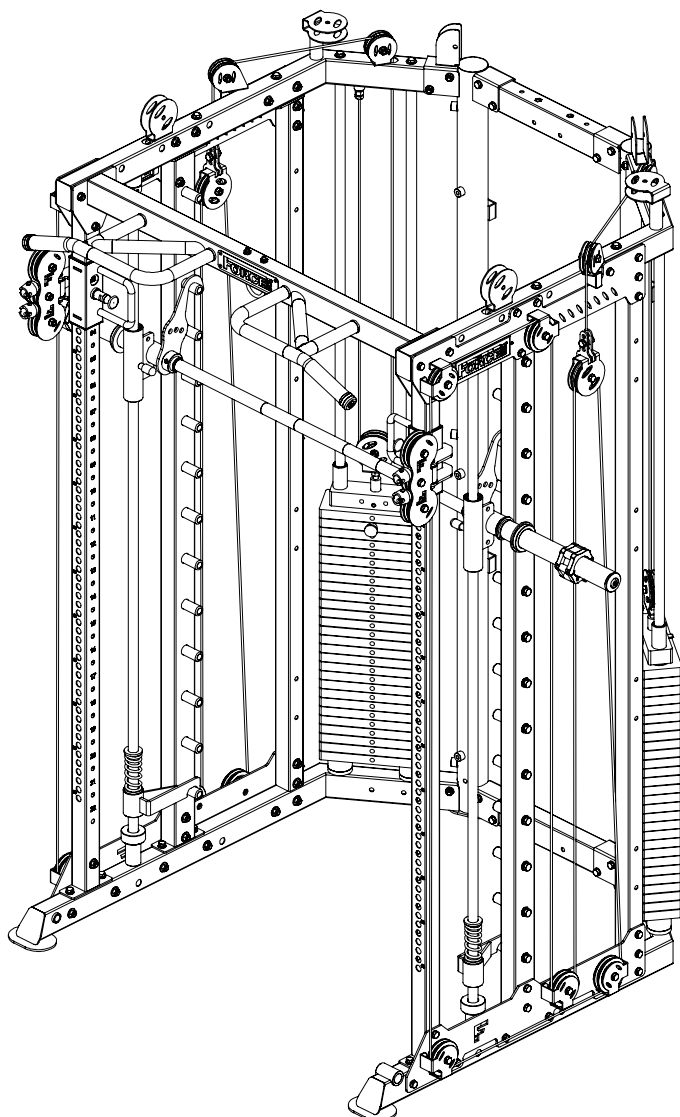


cadre depoulie

2pcs/set

No.	Description	Remarque	Qté.
36	boulon hexagonal	M10x451	
6	écrou de blocage	M10	1
7	Rondelle	Φ10	2
37	poulie	Φ92	1

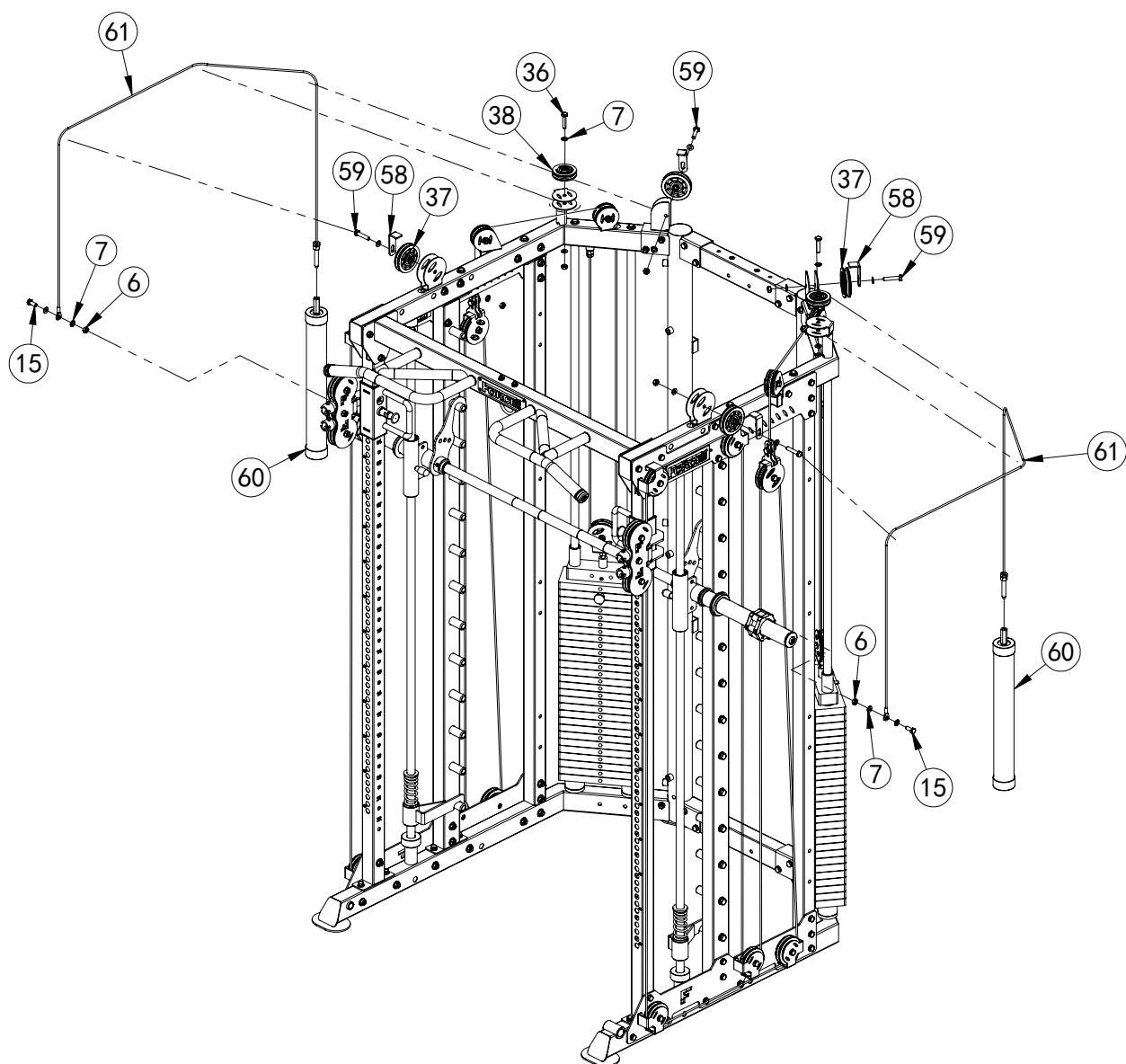
DESSIN D'ASSEMBLAGE



1. Fixer la poulie CD92-37, la poulie CD75-38 sur le châssis de la poulie à l'aide du boulon hexagonal M10x45-36, de la rondelle CD10-7 et un écrou de blocage M10-6.

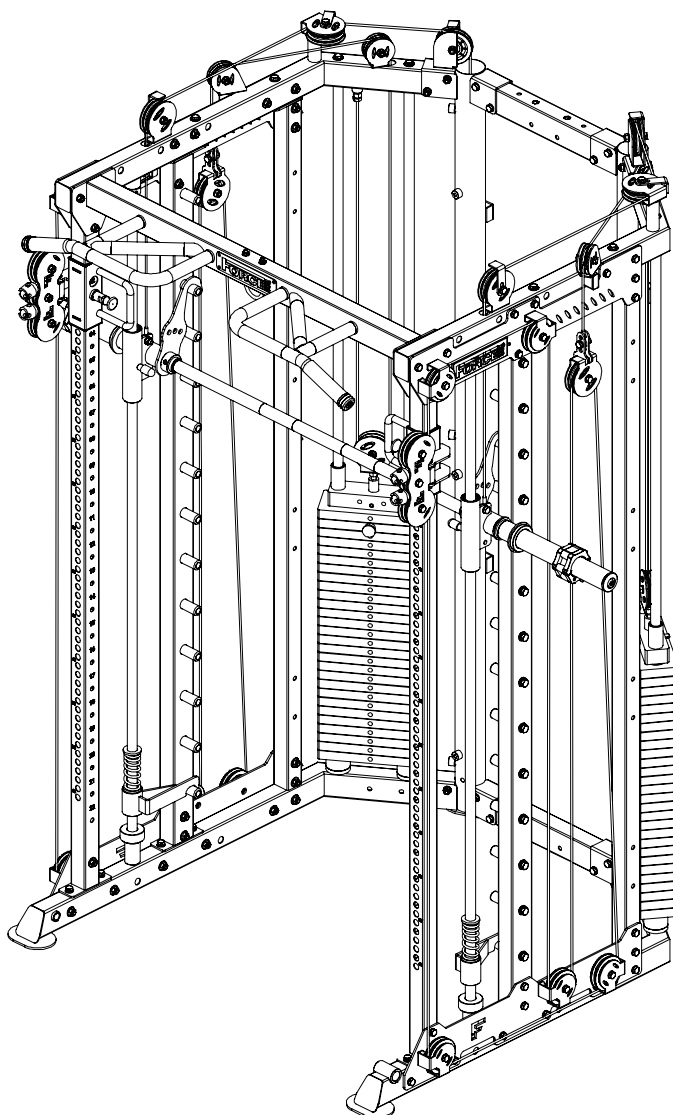
2. Comme indiqué, fixez le câble-41 au châssis principal.
Fixer le cadre de la poulie-39 sur le câble-41 à l'aide du boulon hexagonal M10x30-42, de la rondelle CD10-7 et du contre-écrou M10-6. Démontez une extrémité du câble-41 et enfitez le câble selon l'image.

8e ETAPE D'ASSEMBLAGE



No.	Description	remarque	Qté.
7	Rondelle	Ø10	16
6	écrou de blocage	M10	8
37	poulie	Ø92	4
58	bande plastique		6
59	boulon hexagonal	M10x50	6
60	poind		2
61	cable		2
15	boulon hexagonal	M10x25	2
38	poulie	Ø75	2
36	boulon hexagonal	M10x45	6

DESSIN D'ASSEMBLAGE



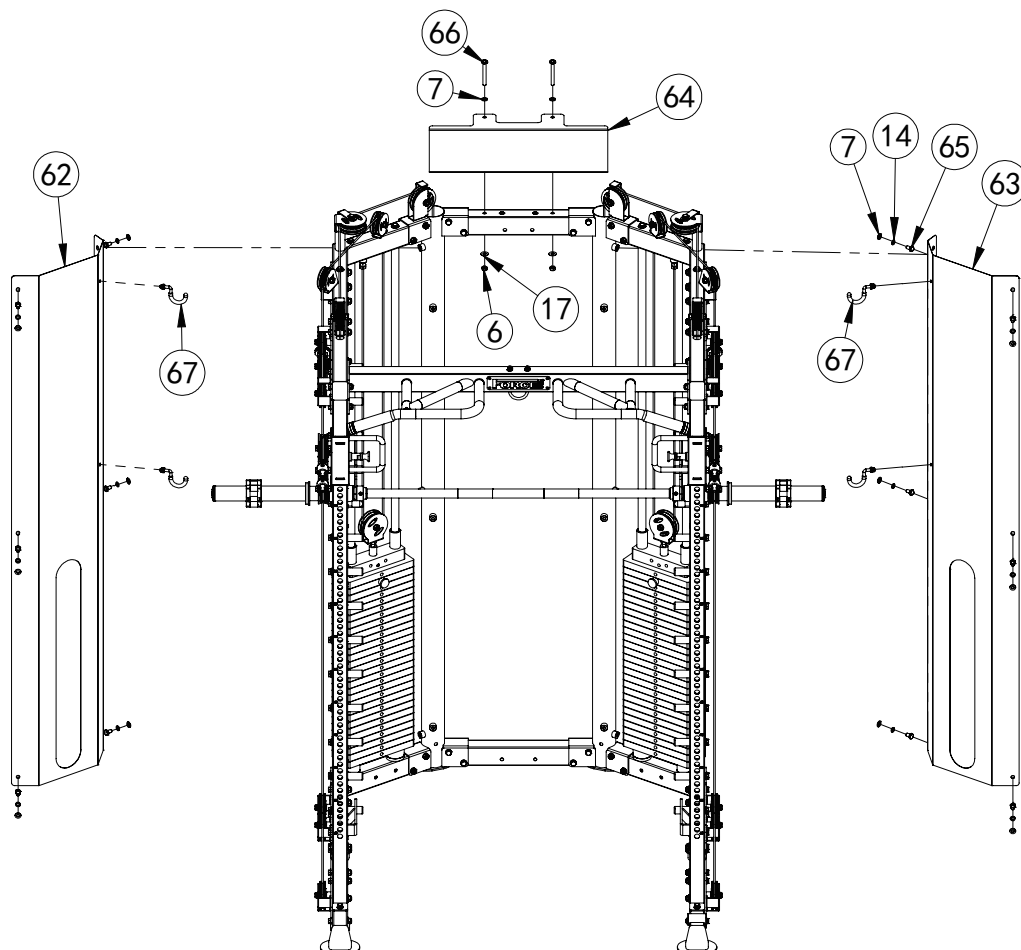
1. Fixez la poulie CD92-37 sur le châssis principal à l'aide du boulon hexagonal M10x50-59, de la rondelle 10-7 et du contre-écrou M10-6.

2. Reliez le câble-61 avec le poids-60

Fixer le câble-61 sur le manchon coulissant-46 à l'aide d'un boulon hexagonal M10x25-15, d'une rondelle CD10-7 et d'un contre-écrou M10-6, conformément à l'illustration du trajet du câble.

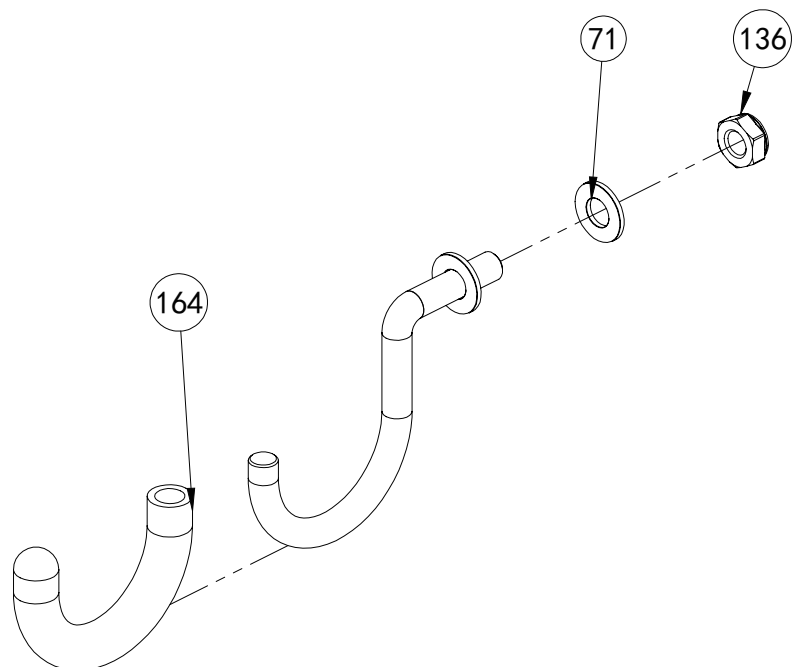
3. Fixez la poulie CD75-38 sur le châssis principal à l'aide du boulon hexagonal M10x45-36, de la rondelle CD10-7 et du contre-écrou M10-6.

9e ETAPE D'ASSEMBLAGE



No.	Description	Remarque	Qté.
62	couvrele de plaque de poids à gauche		1
63	couvrele de couvercle de plaque de poids droit		1
64	panneau du logo		1
7	rondelle	D10	14
14	rondelle élastique	D10	12
65	boulon hexagonal	M10x16	12
17	grosse rondelle	(J)25x(J)10x2	2
6	écrou de blocage	M10	2
66	boulon hexagonal	M10x85	2
67	crochet		

DESSIN D'ASSEMBLEGE

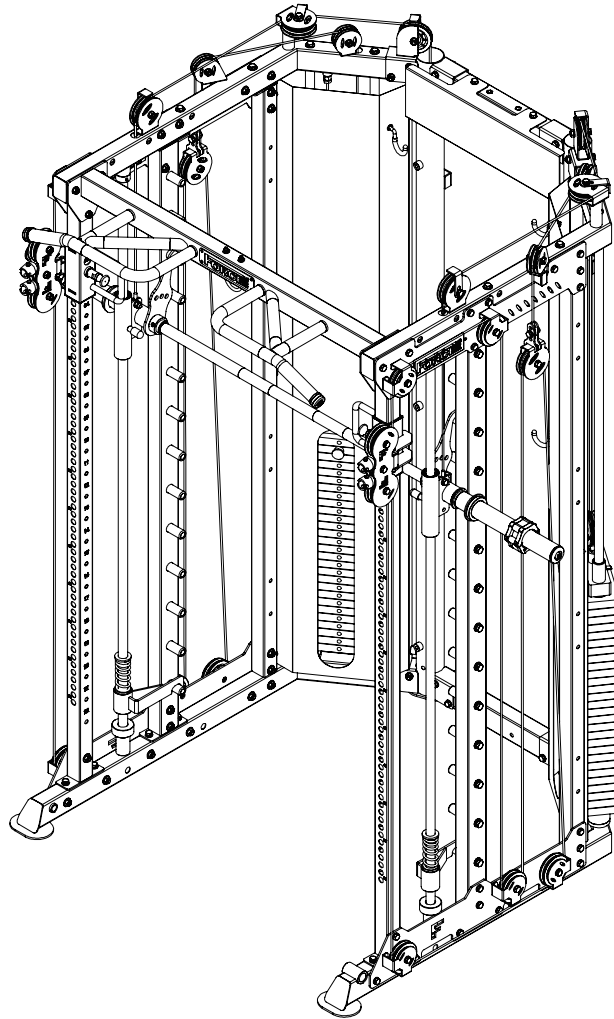


No.	Description	Reamrque	Qté.
164	couvrcle de crochet	$\Phi 8 \times 100$	1
71	rondelle	$\Phi 8$	1
136	écrou de blocage	M8	1

crochet

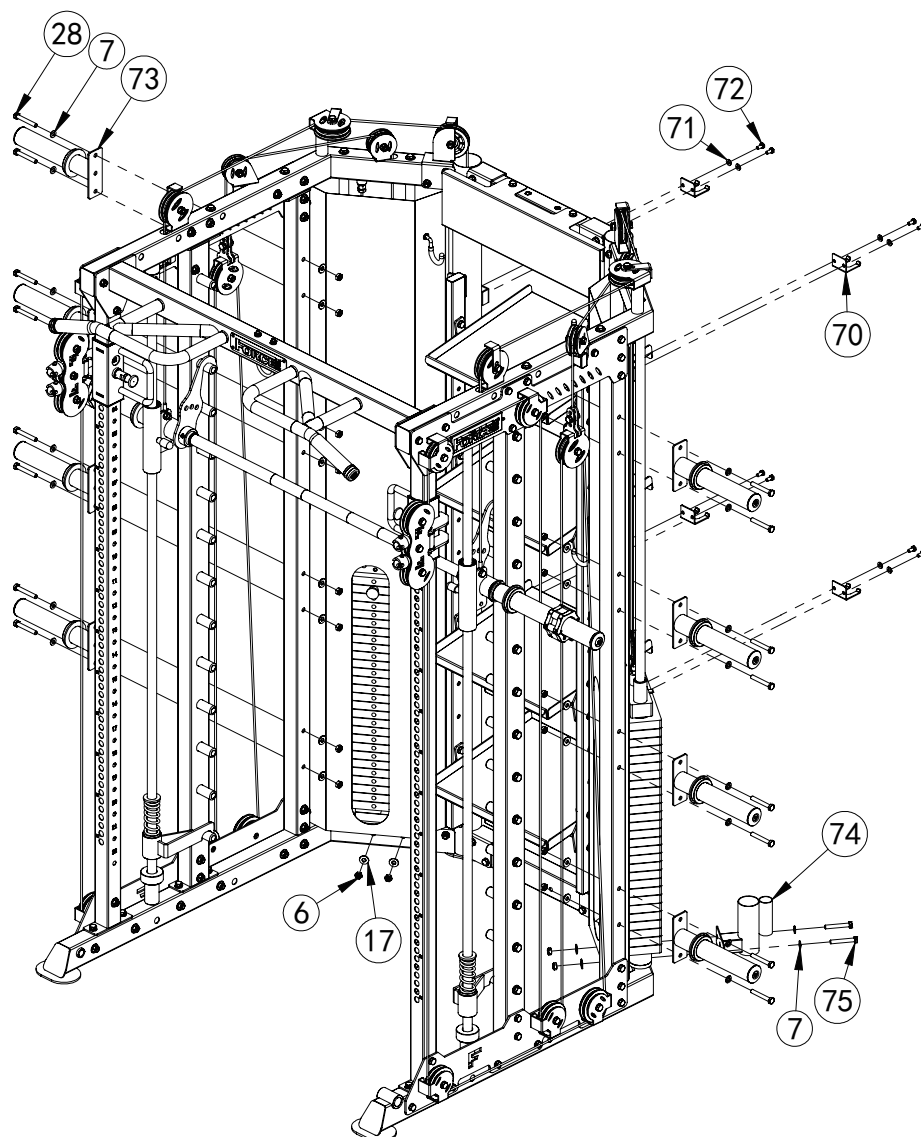
4pcs/set

DESSIN D'ASSEMBLAGE



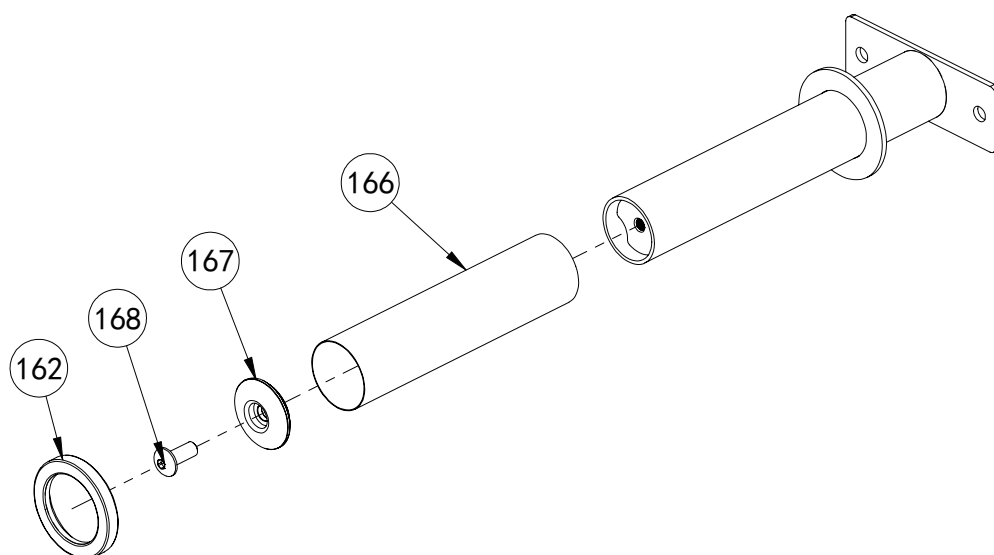
1. Fixer le couvercle du plateau de poids gauche-62, le couvercle du plateau de poids droit-63 au châssis principal à l'aide du boulon hexagonal M10x16-65, de la rondelle CD10-7, de la rondelle élastique CD10-14.
2. Fixez le crochet-67 sur le couvercle de la plaque de poids selon l'image.
3. Fixez le panneau du logo-64 à l'unité centrale à l'aide du boulon hexagonal M10x85-66, de la rondelle CD10-7, de l'écrou de blocage M10-6, de la grosse rondelle-17.

10e ETAPE D'ASSEMBLAGE



No.	Description	Remarque	Qté.
70	crochet		4
71	rondelle	8	8
72	boulon hexagonal	M8x16	8
73	support de plaque d'haltère		8
28	boulon hexagonal	M10x70	16
6	écrou de blocage	M10	20
7	rondelle	<D10	20
17	grosse rondelle	<D25x<D10x2	20
74	coupelle de tige d'haltère		2
75	boulon hexagonal	M10x65	4

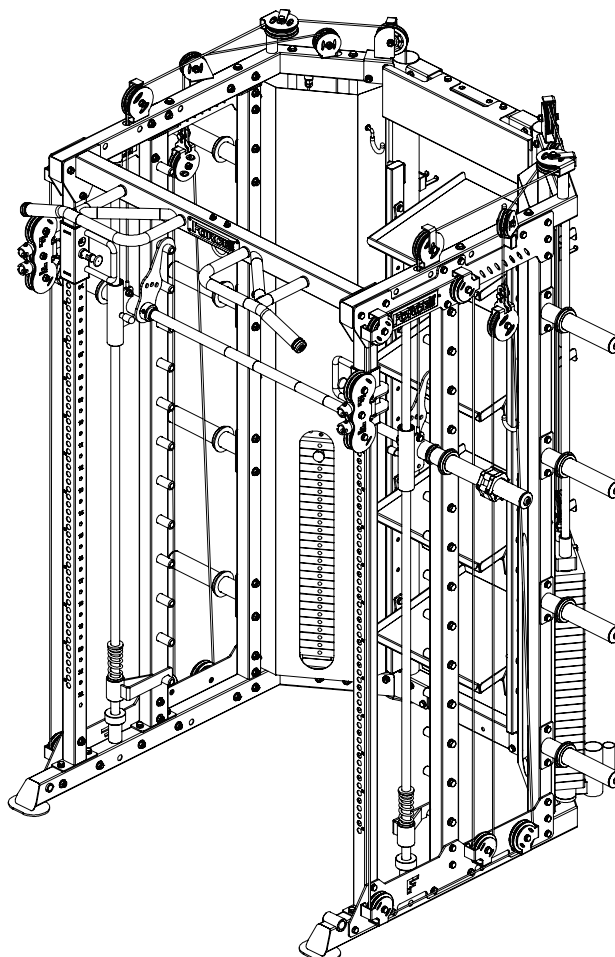
DESSIN D'ASSEMBLAGE



support de plaque d'haltère
8pcs/set

No.	Description	Remarque	Qte.
166	tuyau	p49.6x0.6x200	1
167	capuchon d'extrémité	,(J)11xQ18x(!)42x(I)50	1
168	boulon Allen	M10x25	1
162	bague en caoutchouc	p70x(050xr(J)10	1

10e ETAPE D'ASSEMBLAGE

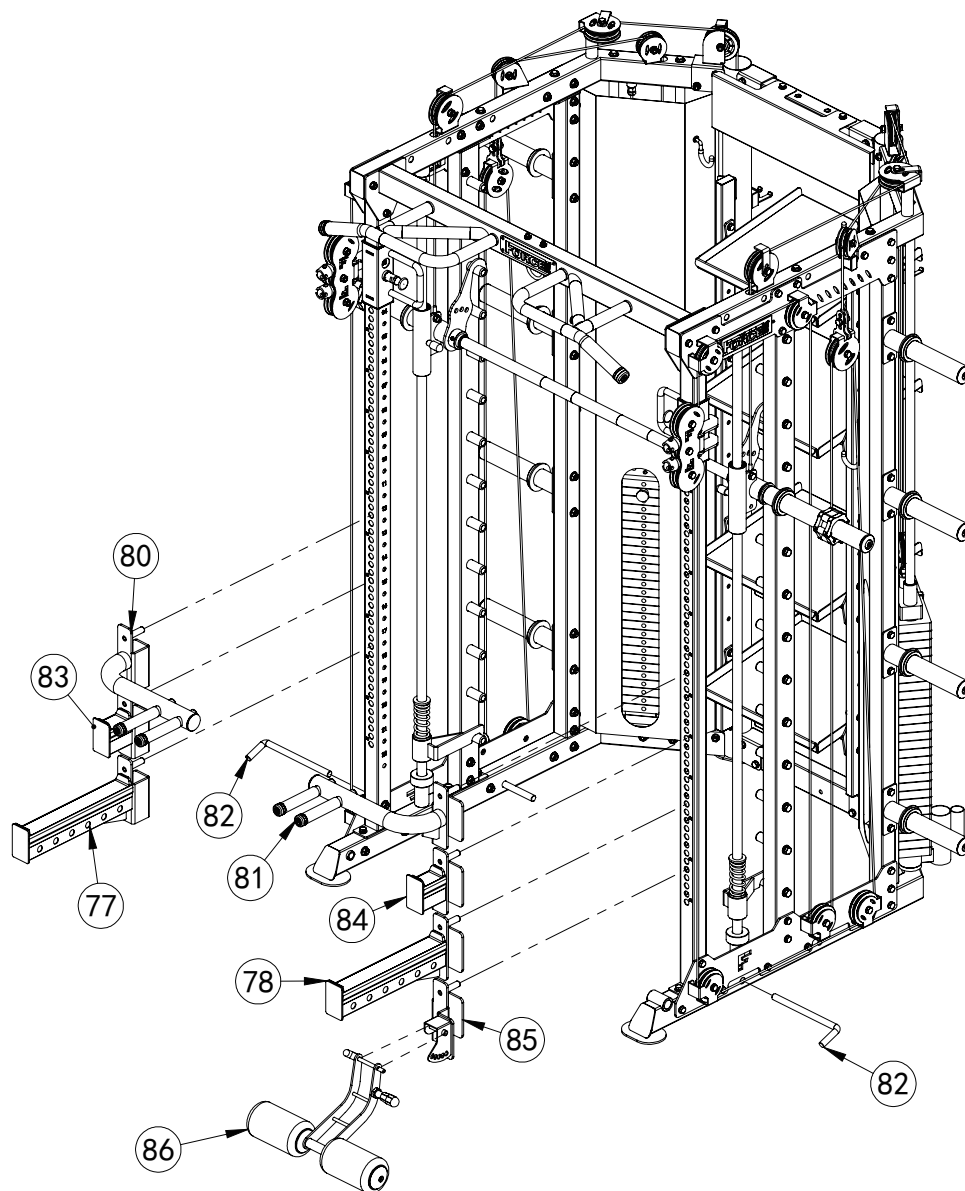


1 Fixer le crochet-70 sur le châssis principal à l'aide du boulon hexagonal M8x16-72 et de la rondelle <D8-71

2 Fixer le godet de la tige d'haltère-74 au châssis principal à l'aide du boulon hexagonal M10x70-28, de la rondelle p10-7, de l'écrou de blocage M10-6, de la grosse rondelle-17, rondelle-7, écrou de blocage M10-6, grosse rondelle-17

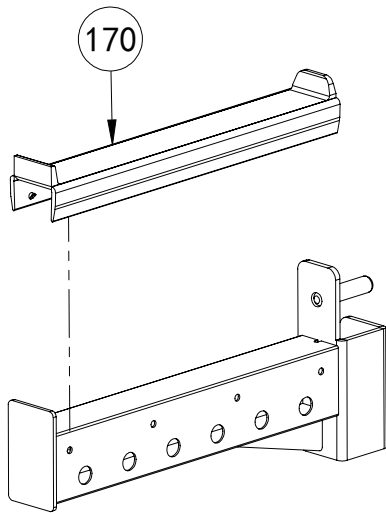
3 Fixer le support de plaque d'haltère-73 au châssis principal à l'aide d'un boulon hexagonal M10x65-75, d'une rondelle p10-7, d'un écrou de blocage M10-6, d'une grosse rondelle-17.

11e ETAPE D'ASSEMBLAGE



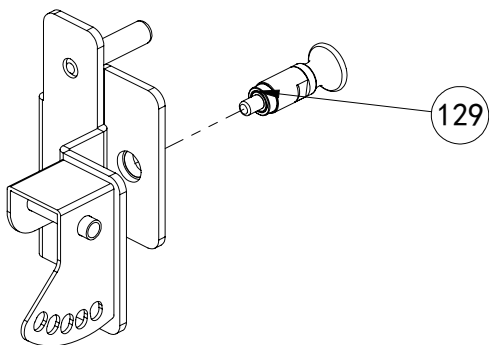
No.	Description	Qté.
77	support de barre d'haltère longue droite	1
78	support de barre d'haltère longue gauche	1
80	barre d'immersion droite	1
81	barre d'immersion à gauche	1
82	Goupille en L	3
83	support de barre d'haltère courte droite	1
84	support de barre d'haltère court gauche	1
85	partie de sélecteur	1
86	cadre de curl de jambe	1

DESSIN D'ASSEMBLAGE



support de barre d'haltère longue droite&gauche
1pcs/set

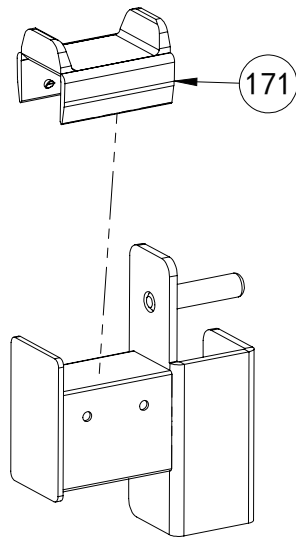
No.	Description	Remarque	Qté.
170	couvercle en caoutchouc long 387		1



No.	Description	Remarque	Qté.
129	broche	M20x1.5-Φ10	1

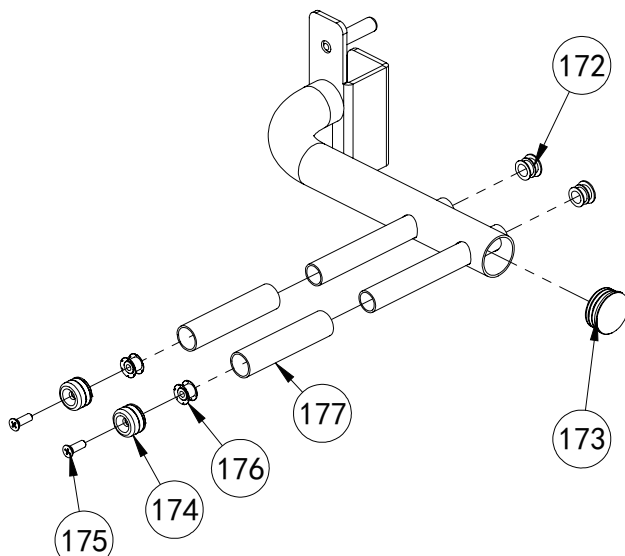
partie de sélecteur

1pcs/set



barre d'immersion droite et gauche
1pcs/set

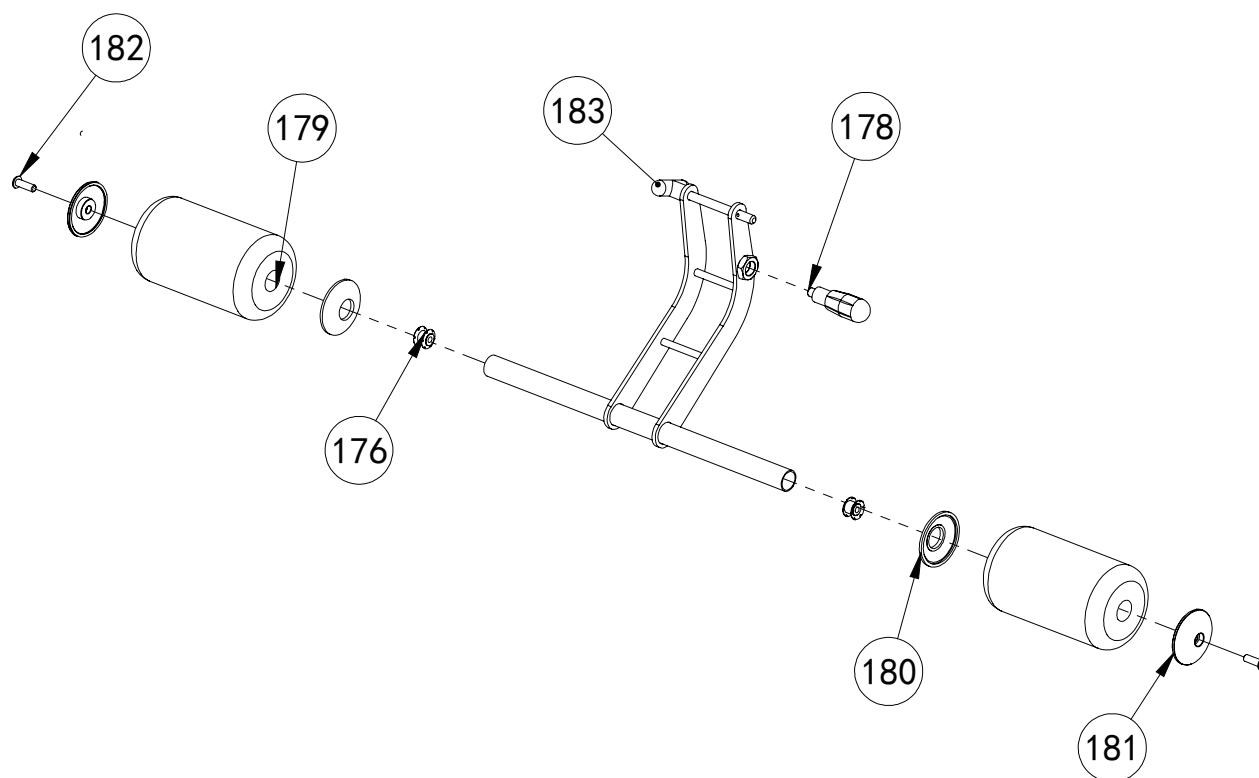
No.	Description	Remarque	Qté.
171	couvercle en caoutchouc court 85		1



barre d'immersion droite et gauche
1pcs/set

No.	Description	Remarque	Qté
172	fiche	<D25x2	2
173	bouchon	<D48x2.5	1
174	bague	<D31.5x<D25.5	2
175	vis M8x20		2
176	écrou d'insert	<D23-M8	2
177	couvercle de poignée	<D25x125	2

DESSIN D'ASSEMBLAGE

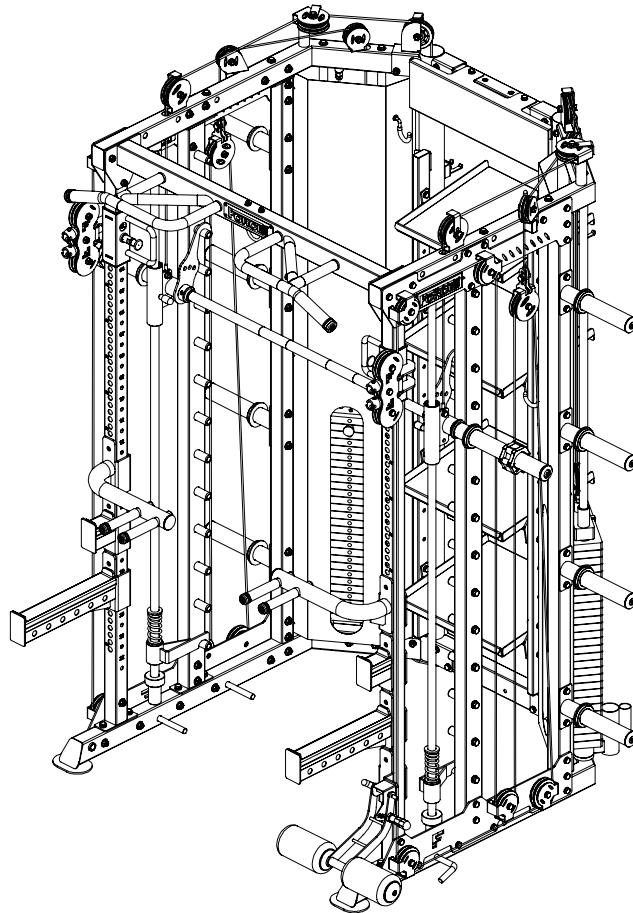


cadre de curl de jambe

1pcs/set

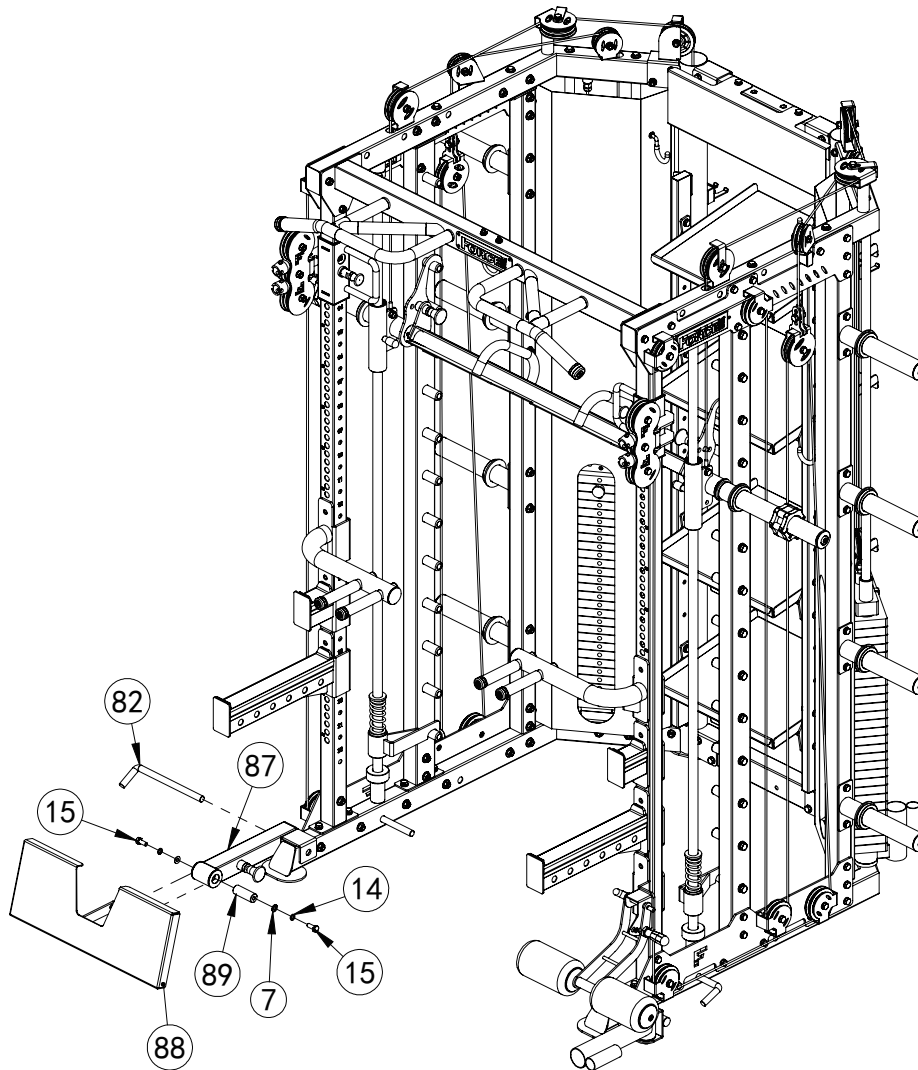
No.	Description	Remarque	Qte.
178	goupille de verrouillage	M18x12xp10	1
179	mousse	p25x 100x175	2
180	couverture intérieure en mousse	p65x 25x12	2
181	couverture extérieure en mousse	p65x 9x13	2
182	boulon allen	M8x25	2
176	écrou d'insertion	CD23-M8	2
183	goupille en T	CD10x100	2
			1

DESSIN D'ASSEMBLAGE



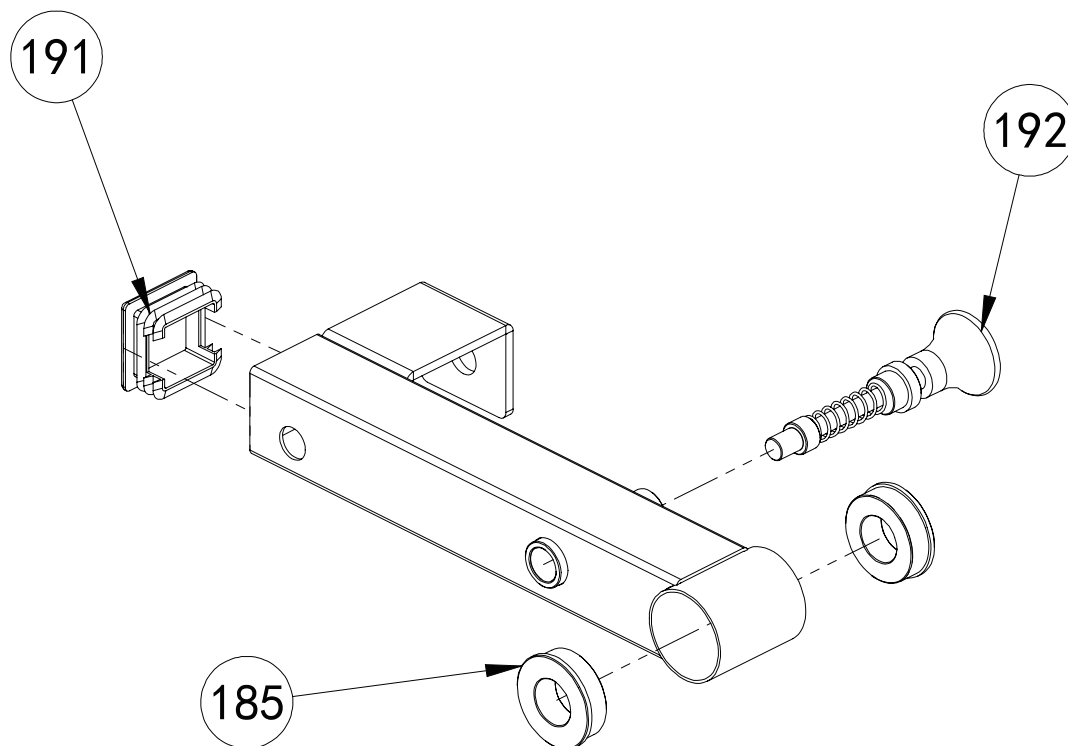
1. Placez le support de tige d'haltère long-77&78, la barre d'immersion-80&81, la goupille en forme de L-82, le support de tige d'haltère court-83&84, la pièce de sélection-85 sur le châssis principal.
2. Fixez le cadre de curl de jambe-86 sur la pièce de sélection-85 en utilisant la goupille en T-183.

12e ETAPE D'ASSEMBLAGE



No.	Description	Remarque	Qté
82	Broche en forme de L	p17x250x77L	1
87	cadre de liaison		1
88	plaque de base		1
89	arbre à filetage interne	<D25x67-M10	1
15	boulon hexagonal	M10x25	2
14	rondelle élastique	<D10	6
7	rondelle	<D10	10

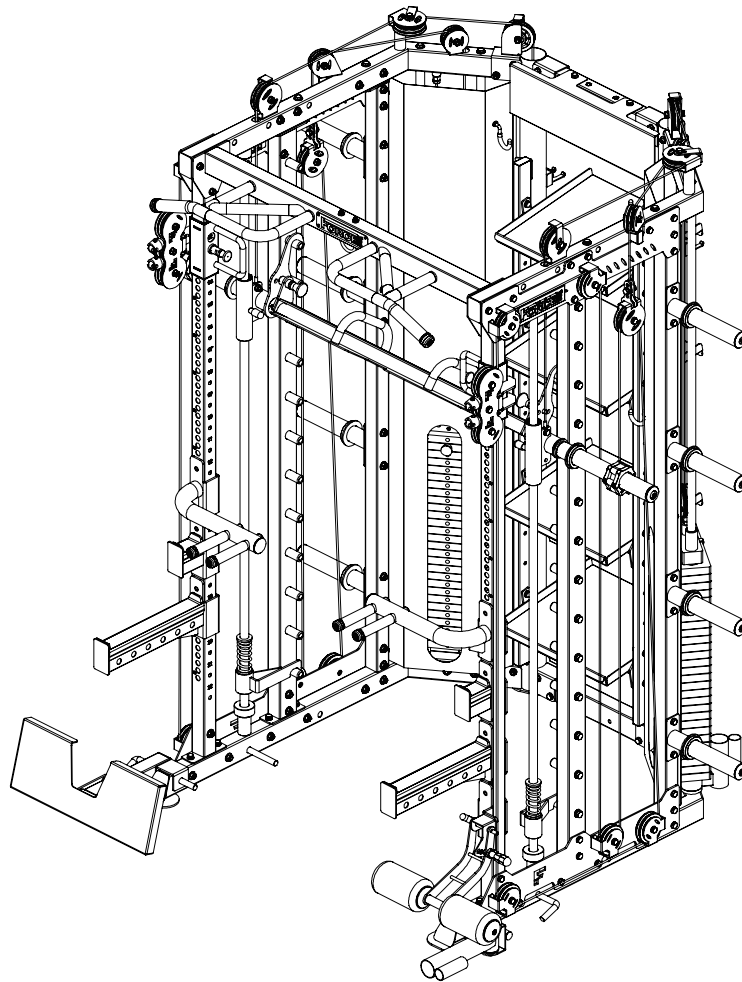
DESSIN D'ASSEMBLAGE



repose-pieds E
1pcs/set

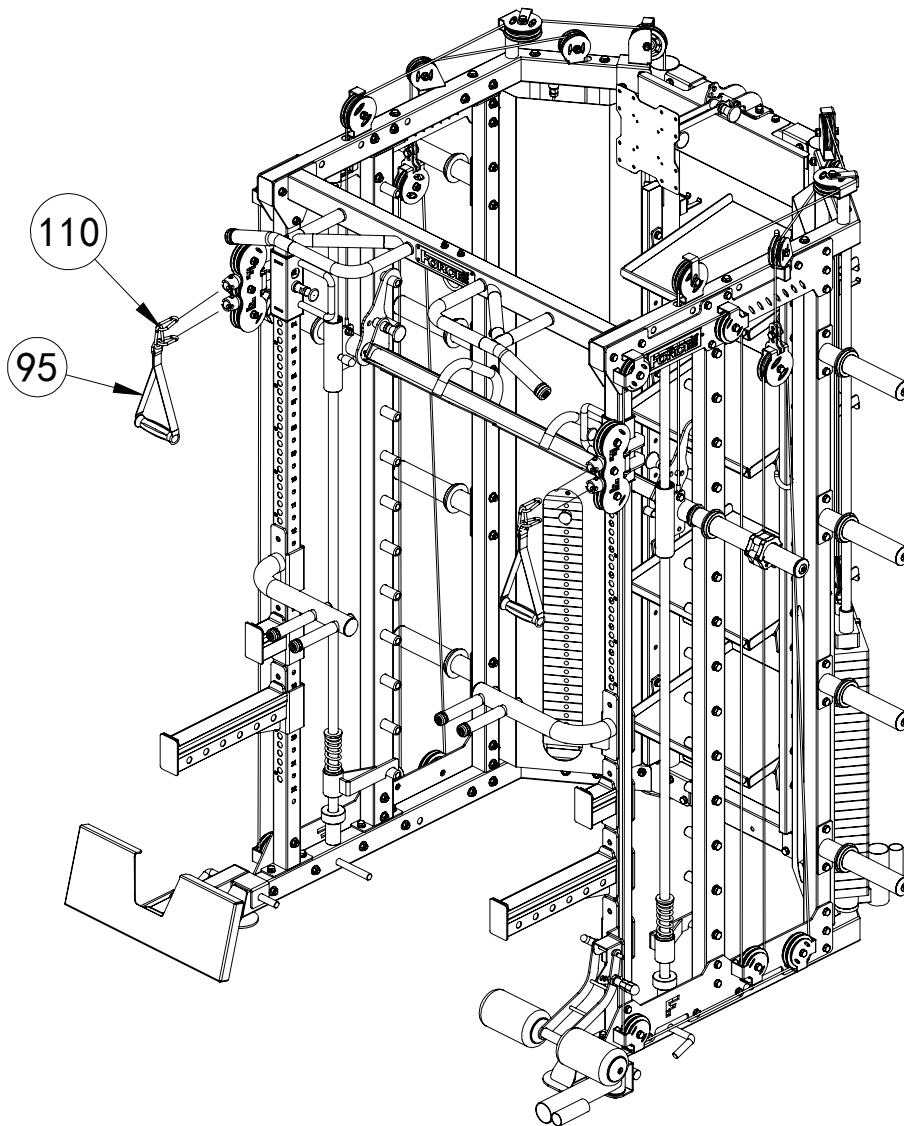
No.	Description	Remarque	Qté.
191	Ficne	□50x50x2	1
192	broche	Φ12xM20x75	1
185	manche	Φ50xΦ47xΦ25x15	2

DESSIN D'ASSEMBLAGE



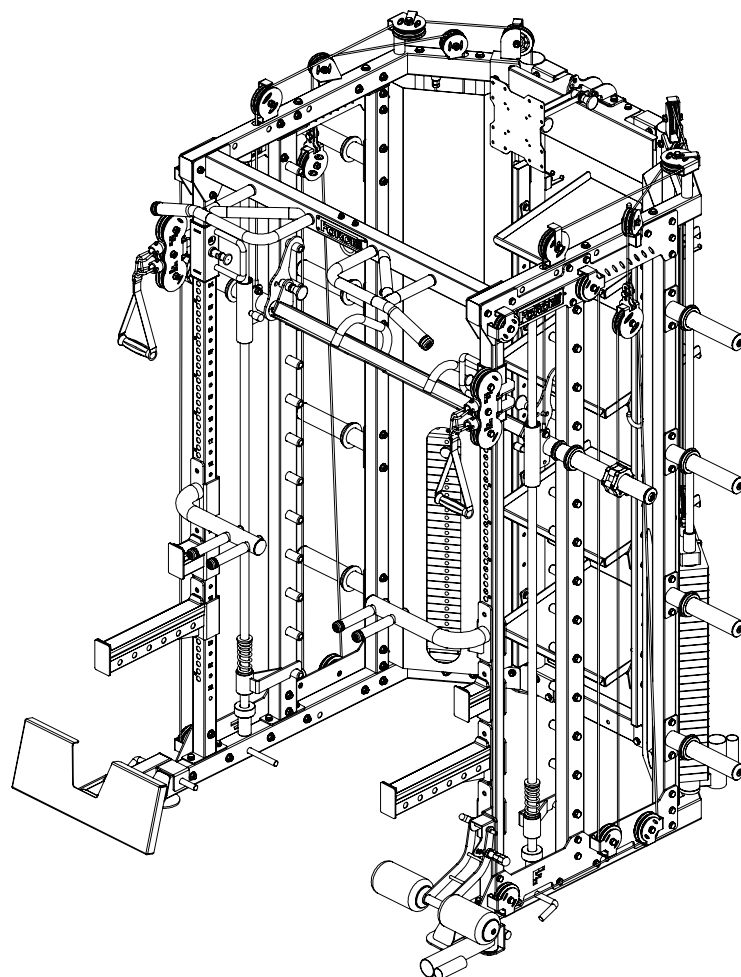
1 Connecter le cadre de liaison-87 et la plaque de base-88 en utilisant le boulon hexagonal M10x25-15, la rondelle <D10-7,<D10 rondelle élastique-14 et <D25x67-M10 arbre-89 Fixez-les au châssis principal avec une goupille en L-82.

13e ETAPE D'ASSEMBLAMENT



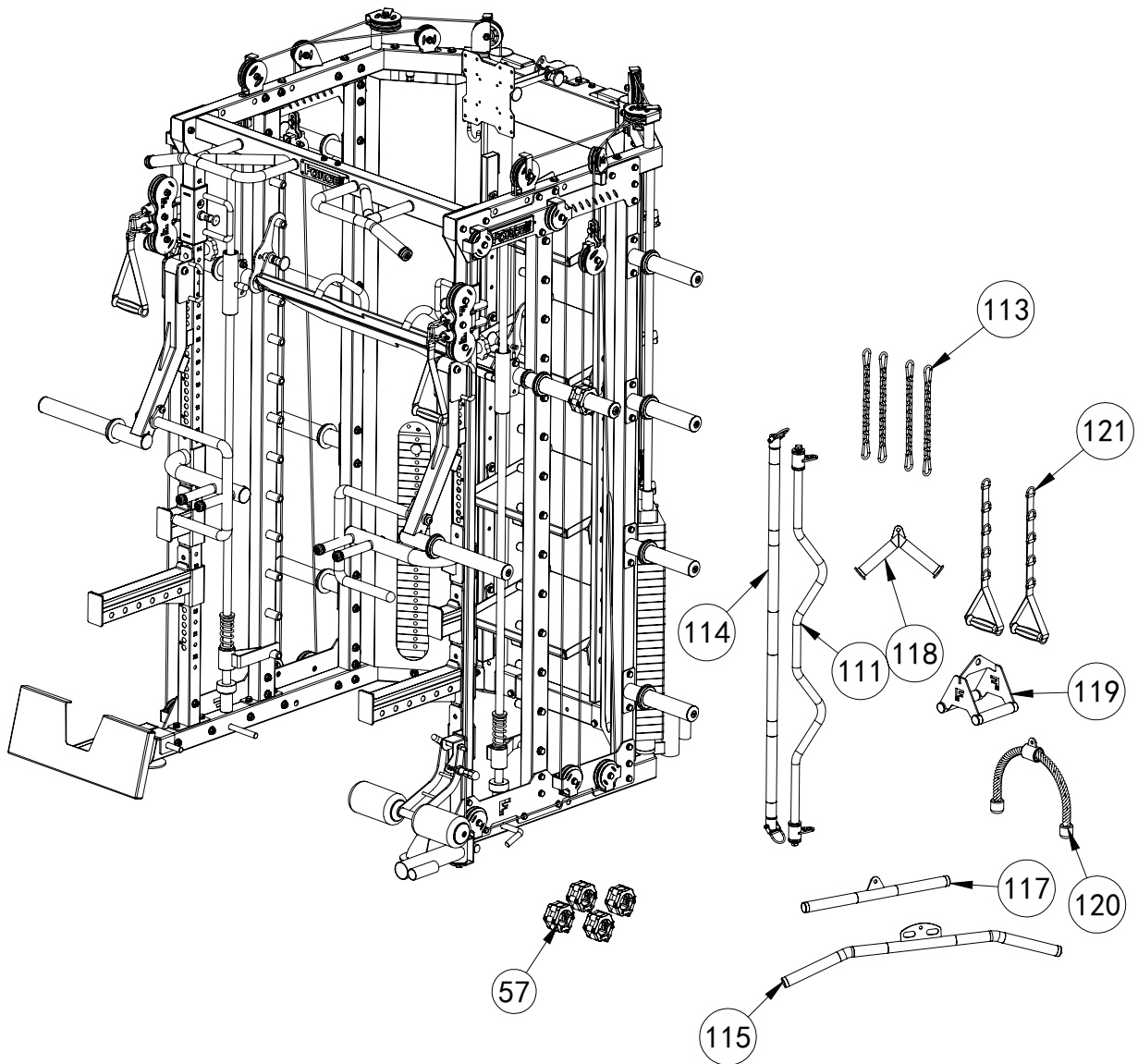
No.	Description	Remarque	Qté
95	prise de main		2
110	mousqueton		6

DESSIN D'ASSEMBLAGE



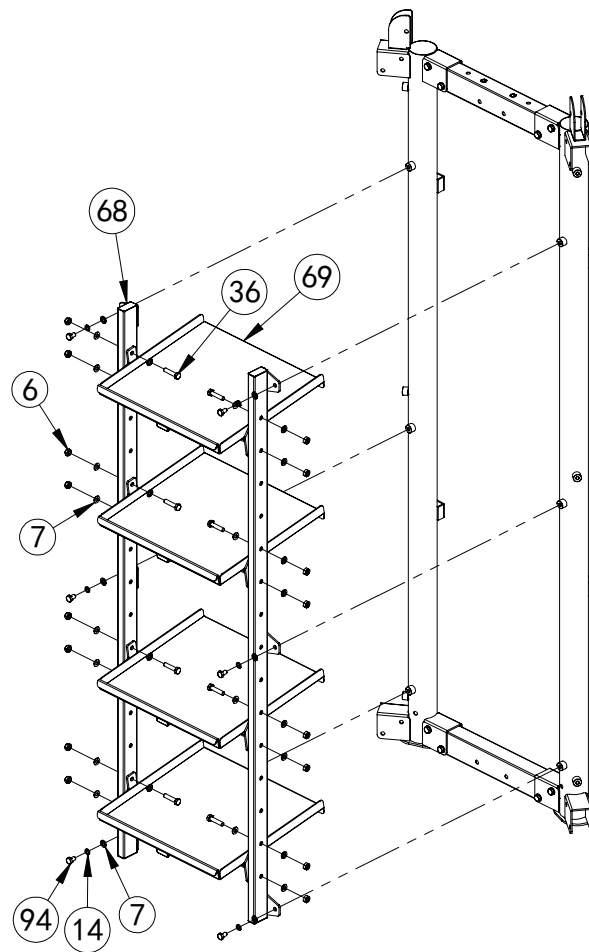
1. Fixez la poignée-95 sur le châssis principal en utilisant le mousqueton-110

PIECE DE RECHANGE



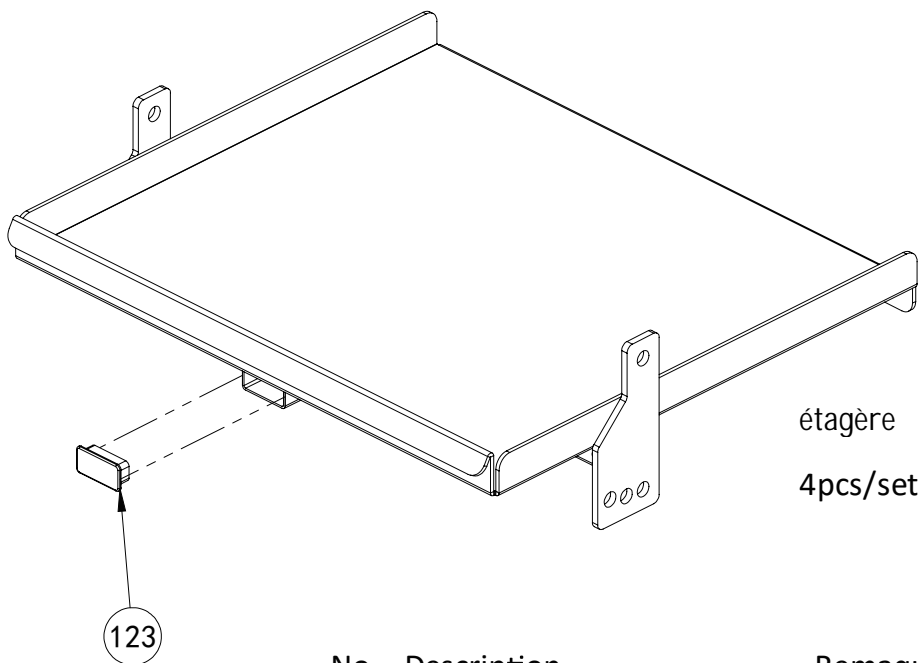
No.	Description	Note	Qty.
57	collier de tige d'haltère	<D85x 50xH49	4
111	barre courbée		1
113	mousqueton avec chaîne		4
114	barre de bateau		1
115	barre longue		1
117	barre courte		1
118	barre en V		1
119	poignée triangulaire		1
120	corde à triceps		1
121	ceinture à poignées		2

DESSIN DU KIT DE MISE À NIVEA



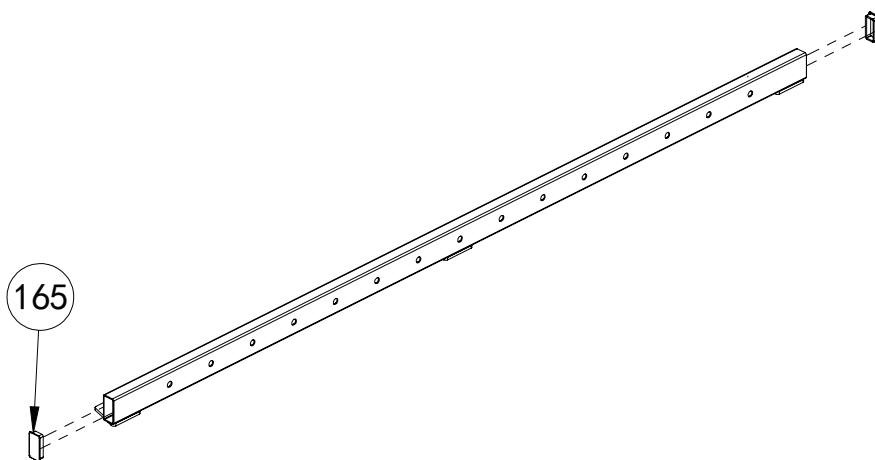
No.	Description	Remarque	Qté
68	cadre d'étagère		2
69	étagère		4
36	boulon hexagonal	M10x45	16
7	rondelle <D10		38
6	écrou de blocage	M10	16
14	rondelle élastique	<D10	6
94	boulon hexagonal	M10x20	6

DESSIN DU KIT DE MISE À NIVEAU



étagère
4pcs/set

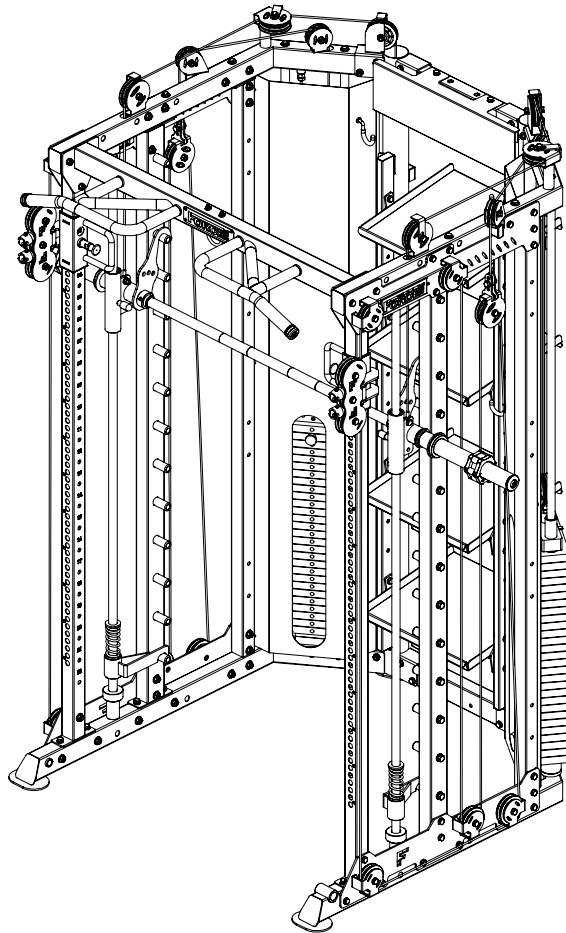
No.	Description	Remarque	Qté
123	Fiche	□40x20x1.5	1



cadre de l'étagère
2pcs/set

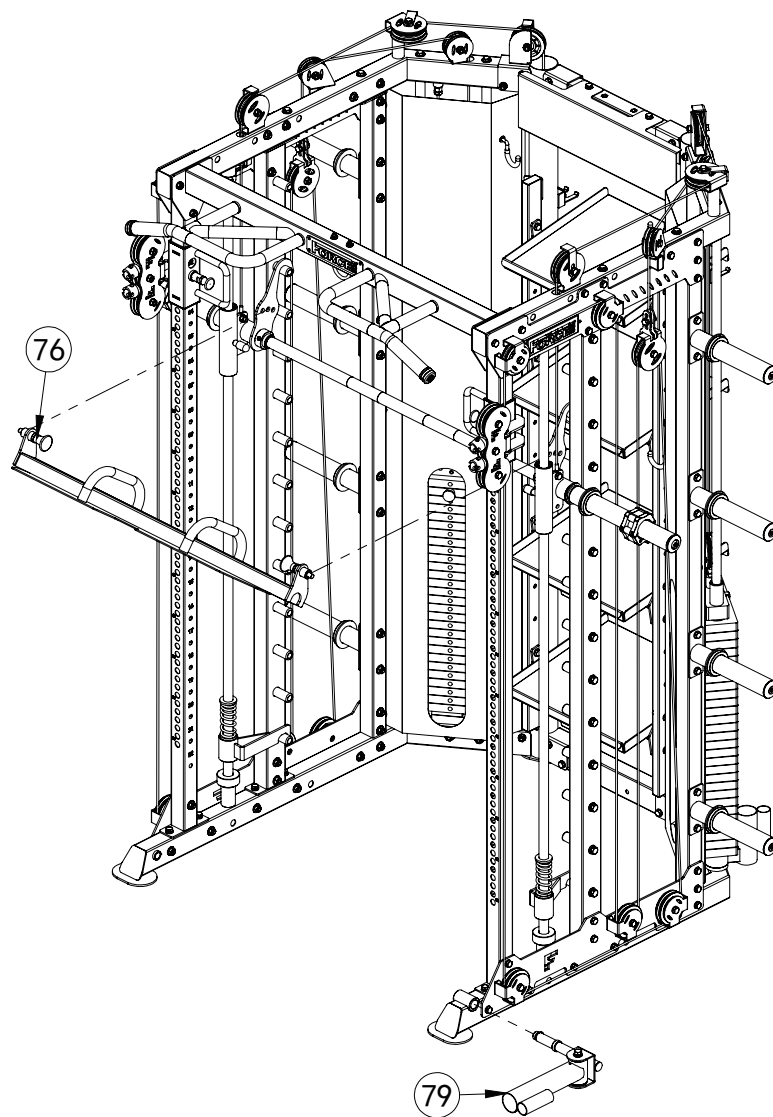
No.	Description	Remarque	Qté
165	fiche	□25x50x1.5	2

DESSIN DU KIT DE MISE À NIVEAU



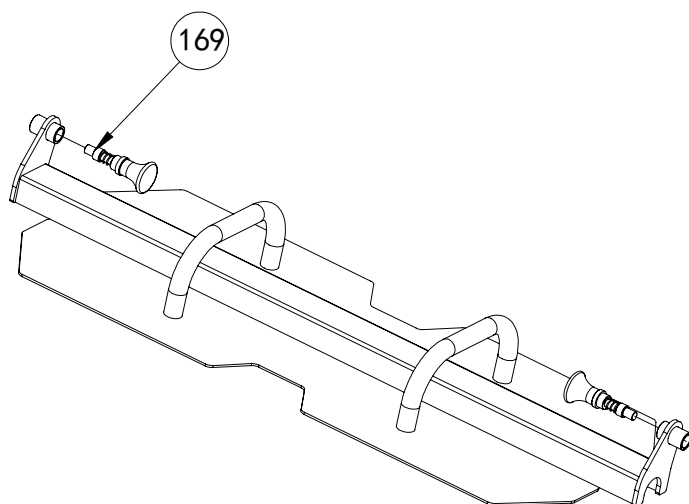
1. Fixez le cadre de l'étagère-68 sur le châssis principal à l'aide du boulon hexagonal M10x20-94, de la rondelle CD10-7, une rondelle élastique CD10-142
2. Fixez l'étagère-69 au cadre de l'étagère-68 à l'aide du boulon hexagonal M10x45-36, de la rondelle p10-7 et du contre-écrou M10-6.

DESSIN DU KIT DE MISE À NIVEAU



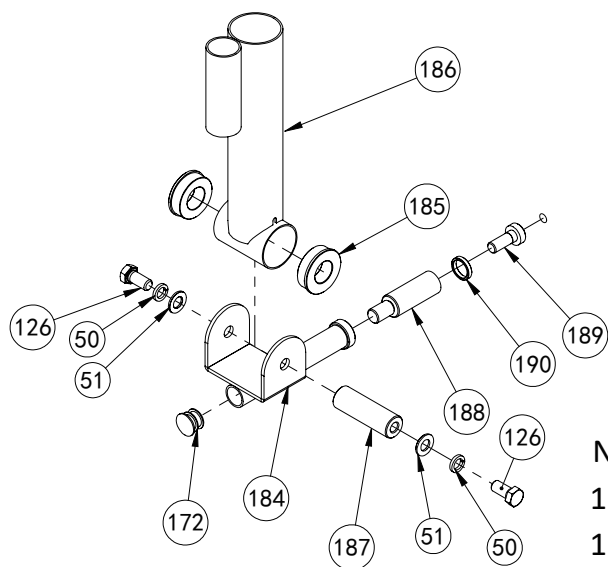
No.	Description	Remarque	Qté.
76	plaque de presse à jambes		1
79	couplette pour barre d'haltère tournante		1

DESSIN DU KIT DE MISE À NIVEAU



plaque de presse pour les jambes
1pcs/set

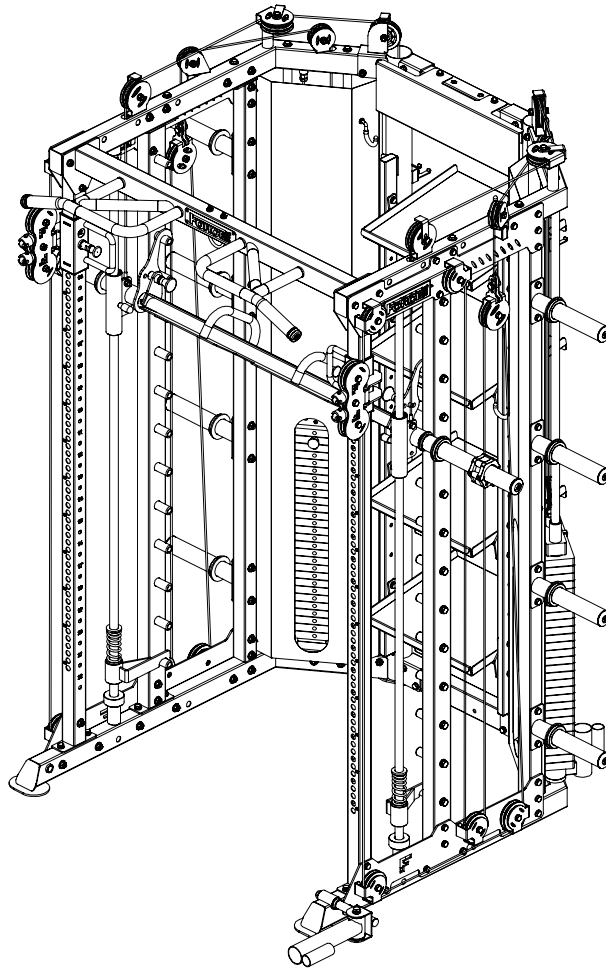
No.	Description		Qté.
169	Broche	Φ12xM20x40	2



No.	Description	Remarque	Qté.
184	partie de lien		1
185	manche	Φ50xΦ47xΦ25x15	2
126	bulon hexagonale	M12x25	2
172	fiche	Φ25x2	1
51	rondelle	Φ12	2
186	coupelle de tige d'haltère		1
187	Arbre a filetrage interne	Φ5x77xM12	1
188	tube	Φ25x86	1
189	arbre	Φ22x39.5	1
190	anneau	Φ25xΦ20x5	1
50	Rondelle élastique	Φ12	2

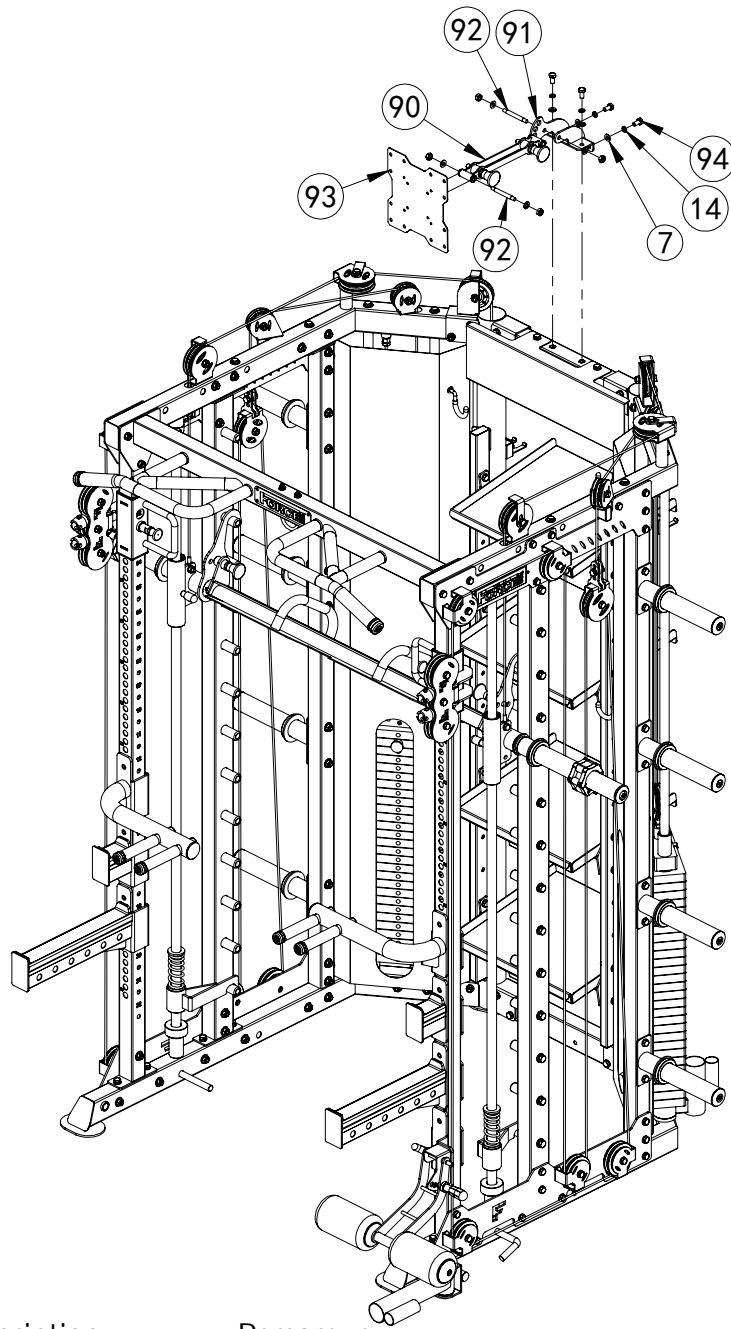
spinning barbell rod cup
1pcs/set

DESSIN DU KIT DE MISE À NIVEAU



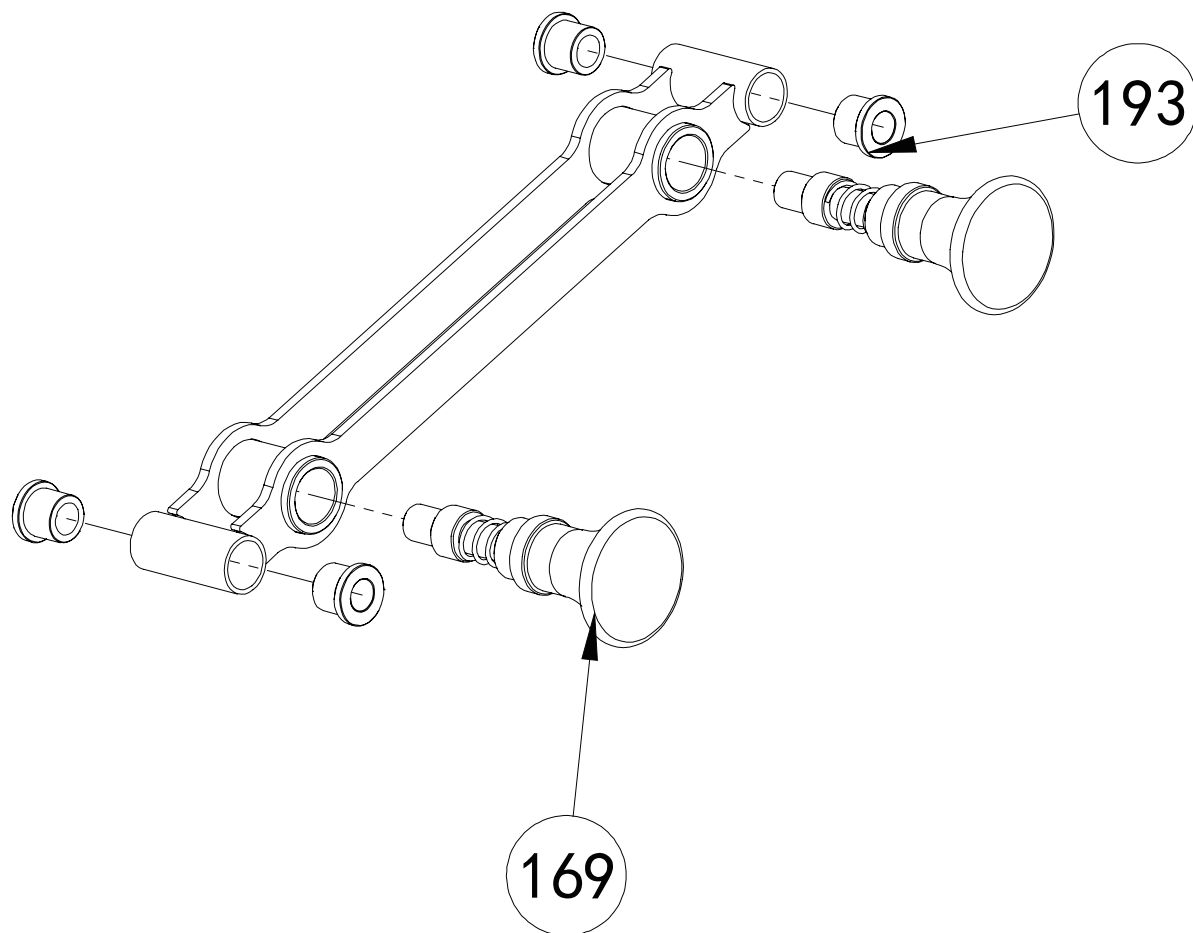
1 Mettez la plaque de presse à jambes-76, la barre d'haltère tournante cup-79 sur l'unité centrale.

DESSIN DU KIT DE MISE À NIVEAU



No.	Description	Remarque	Qté.
14	rondelle élastique	10	6
7	rondelle	10	10
90	cadre de liaison		1
91	cadre du sélecteur		1
92	arbre	10x85xM10	2
6	contre-écrou	M10	4
93	support TV		1
94	boulon hexagonal	M10x20	4

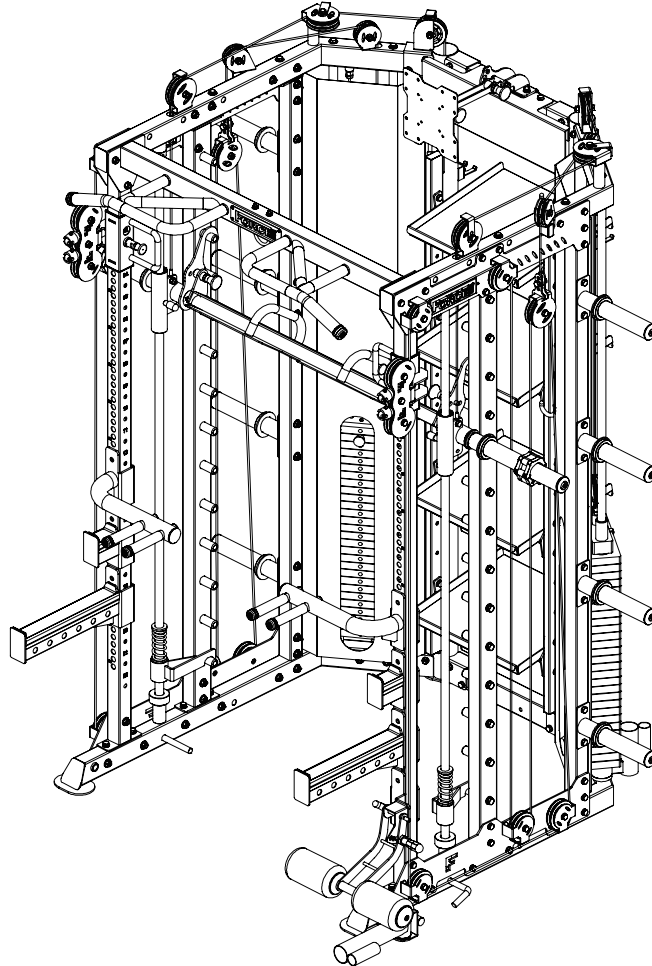
DESSIN DU KIT DE MISE A NIVEAU



cadre de liaison
1pcs/set

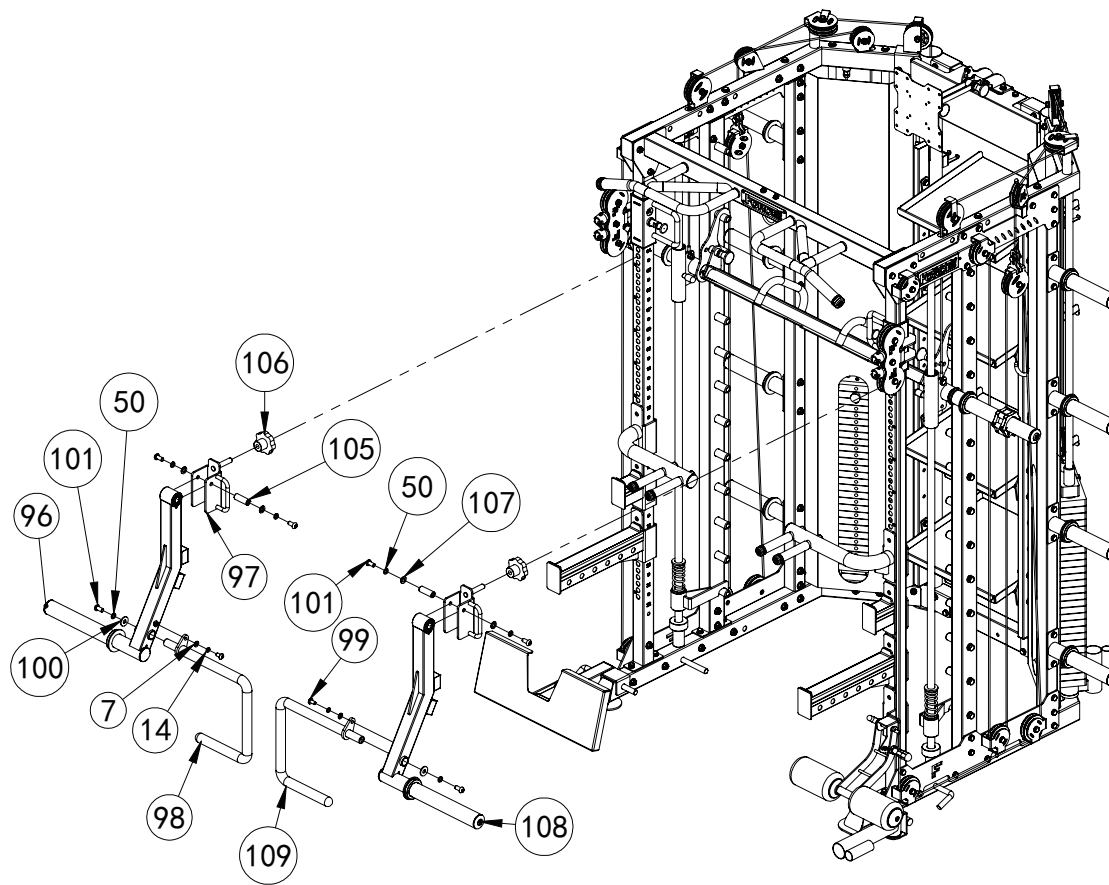
No.	Description	Remarque	Qté..
193	manche	$\Phi 20 \times \Phi 16 \times \Phi 10.5 \times 15$	4
169	broche	$\Phi 12 \times M20 \times 40$	2

DESSIN DU KIT DE MISE À NIVEAU



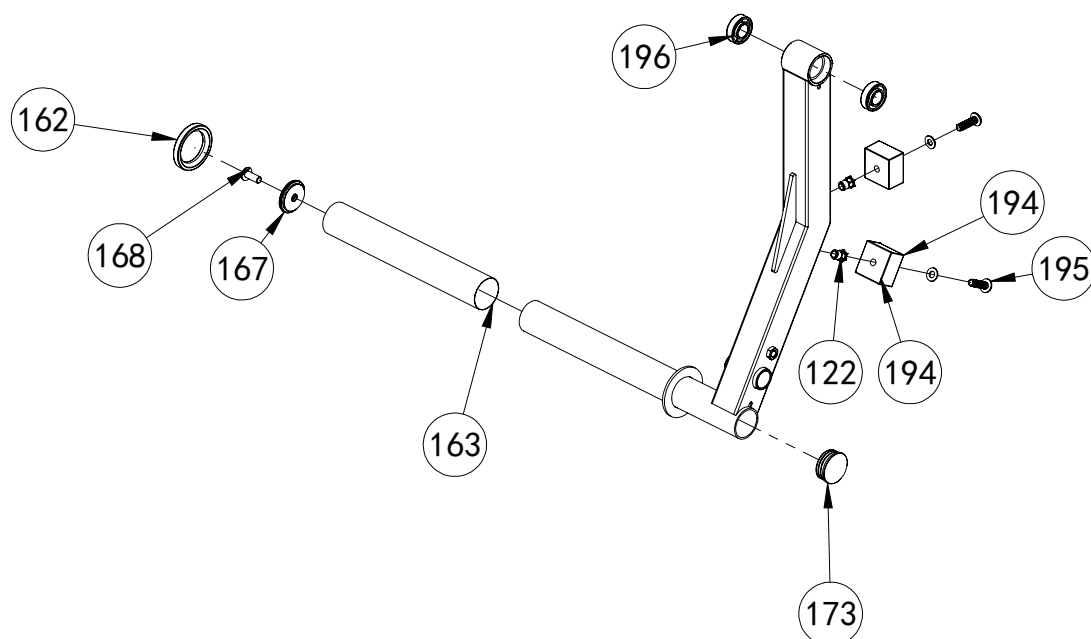
1. Connecter le cadre de liaison-90, le cadre de sélection-91, le support TV-93 utiliser (arbre D10x85xM10-92, <une rondelle D10-7, un écrou de blocage M10-6.
2. Fixez-les au châssis principal avec un boulon hexagonal M10x20-94, une rondelle D10-7, une rondelle élastique D10-14.

DESSIN DU KIT DE MISE À NIVEAU

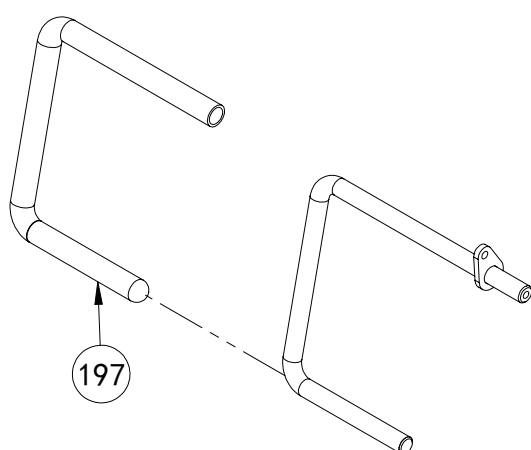


No.	Description	Note	Qté..
96	cadre de poussée gauche		1
97	pièce de liaison		2
98	poignée gauche		1
99	boulon allen	M10x20	2
7	rondelle	p10	2
100	rondelle	p33xCD12.5xT3	2
101	boulon allen	M12x25	6
50	rondelle élastique	p12	6
14	rondelle élastique	p10	2
105	arbre à filetage interne	p20x56.5-M12	2
106	bouton de verrouillage	M16	2
51	rondelle	p12	4
108	bras de poussée droit		1
109	poignée droite		1

DESSIN DU KIT DE MISE À NIVEAU



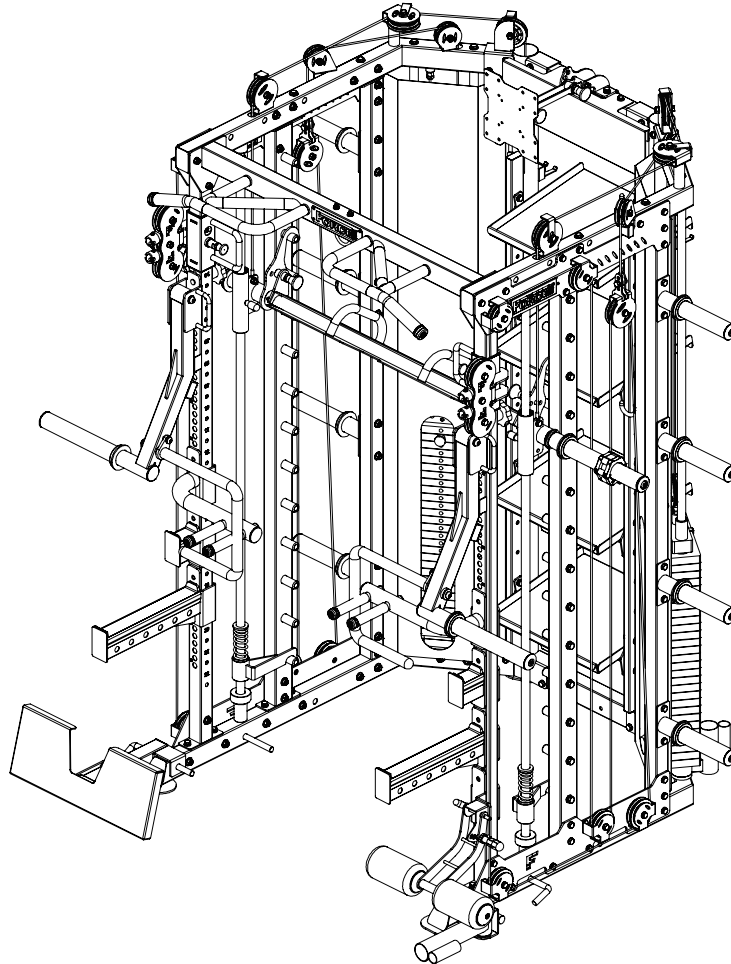
No.	Description	Remarque	Qte	
194	bloc de caoutchouc carré	50x50x30	2	
195	boulon allen	M10x35	2	
7	rondelle	< D 10	2	
162	anneau en caoutchouc	< D 70x< D 50x< D 10	1	
163	tube	< D 49.5x0.6	1	
196	palier 6004		2	bras de poussée droite&gauche
122	écrou de blocage	M10	2	1pcs/set
173	bouchon	p48x2.5	1	
167	capuchon d'extrémité	11xQ 18x 42x 50	1	
168	boulon Allen M10x25		1	



poignée droite et gauche
1pcs/set

No.	Description	Remarque	Qte.
197	couverture de la poignée	Φ32xΦ24.8x830	1

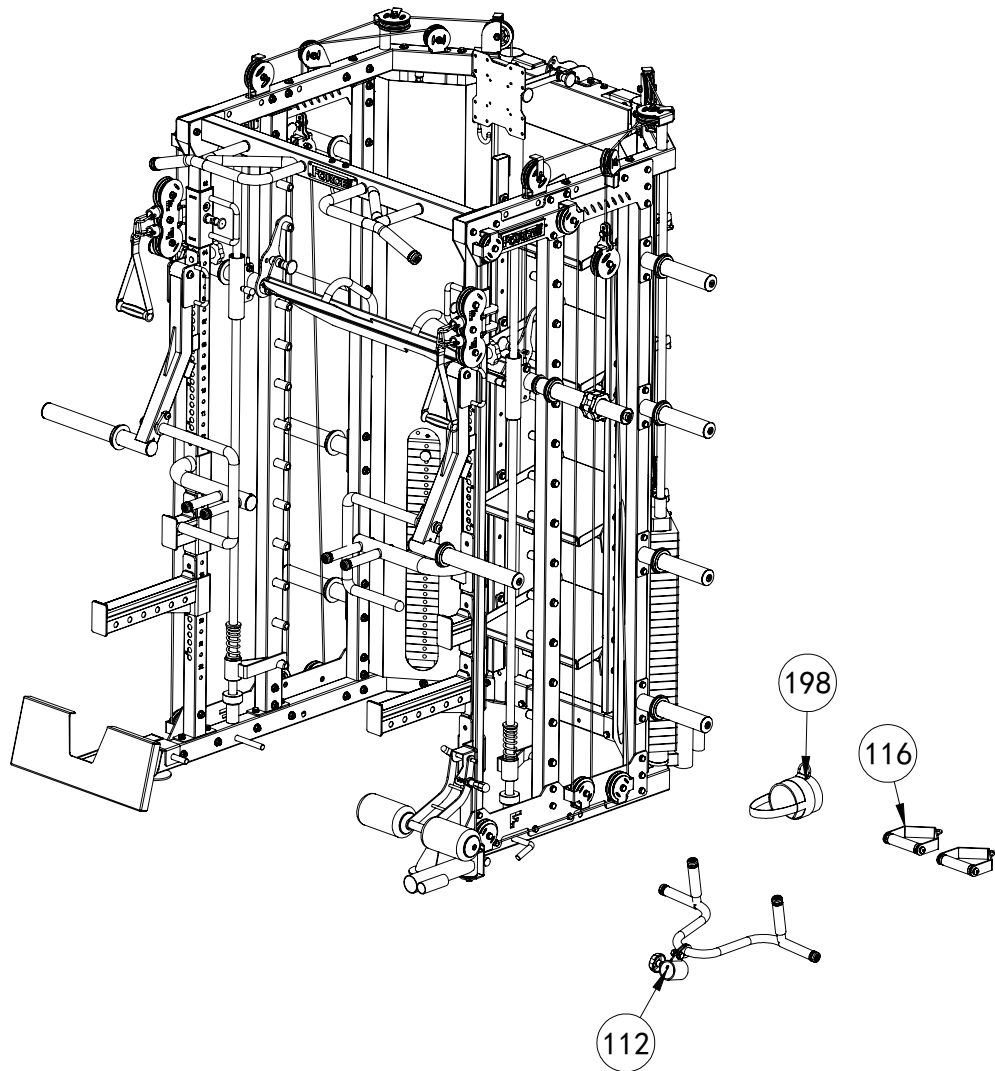
DESSIN DU KIT DE MISE À NIVEAU



1. Fixez la pièce de liaison-97, le cadre de poussée gauche-96 et le bras de poussée droit-108 utiliser le boulon hexagonal M12x25-101, la rondelle p12-51, la rondelle ressort <D12-50 et l'arbre <D20x56.5-M12-105 Les fixer sur le châssis principal en utilisant le bouton de verrouillage M16-106

2. Fixez la poignée gauche-98, la poignée droite-109 et le bras de poussée en utilisant le boulon allen M10x20-99, p 10 rondelle-7, D10 rondelle élastique-14, boulon allen M12x25-101, p12 rondelle élastique-50, p33x<D12.5xT3 rondelle-100

DESSIN DU KIT DE MISE À NIVEAU



No.	Description	Remarque	Qté.
112			1
116	poignée		2
203	sangle de cheville		1



INNOVATION IN STRENGTH™

Le succès ne vient pas en restant assis sur son fauteuil. Le succès vient du fait de s'efforcer d'être meilleur qu'hier. Il vient de l'envie de repousser les limites et de briser les barrières. Nous le savons parce que nous sommes passés par là, de la vente de la première pièce de l'équipement Force USA en 2007 à la fourniture d'équipements de gym commerciaux et domestiques dans le monde entier. Nous sommes là pour vous aider à devenir le plus performant possible. Nous sommes pour l'innovation dans la force.

GARANTIE

GARANTIE À VIE SUR LE CADRE - GARANTIE DE 2 ANS SUR LES PIÈCES AMOVIBLES

La gamme d'équipements de musculation Force USA bénéficie d'une garantie structurelle à vie ainsi que d'une couverture de deux ans sur tous les câbles et poulies. Cette garantie s'applique aux premiers propriétaires et ne couvre pas les équipements d'occasion ou les équipements revendus. Cette garantie Force USA couvre uniquement les défaillances dues à des défauts de structure, de câbles et de poulies et de fabrication survenant lors d'une utilisation domestique régulière. Elle ne couvre pas les dommages survenus lors du transport/livraison ou les défaillances dues à une mauvaise utilisation, un abus, une négligence, une mauvaise application, une altération ou un assemblage incorrect du produit. Cette garantie ne couvre pas l'utilisation ou la défaillance de l'équipement dans des applications commerciales de type studio. Le remplacement ou la réparation prévus par la garantie Force USA sont à la charge de l'utilisateur, et le client sera responsable de tous les frais de transport applicables. Force USA ne sera pas responsable des dommages indirects ou de la violation de toute garantie implicite sur la gamme des équipements Force USA. Force USA se réserve le droit de fournir des pièces reconditionnées et/ou de demander un retour et la réparation des composants défectueux existants sur le produit Force USA.

Force USA utilise un rembourrage de qualité commerciale pour tous les équipements de musculation Force USA. Le vinyle commercial est livré avec un support en maille anti-déchirure pour aider à prévenir les déchirures.

FORCEUSA.COM