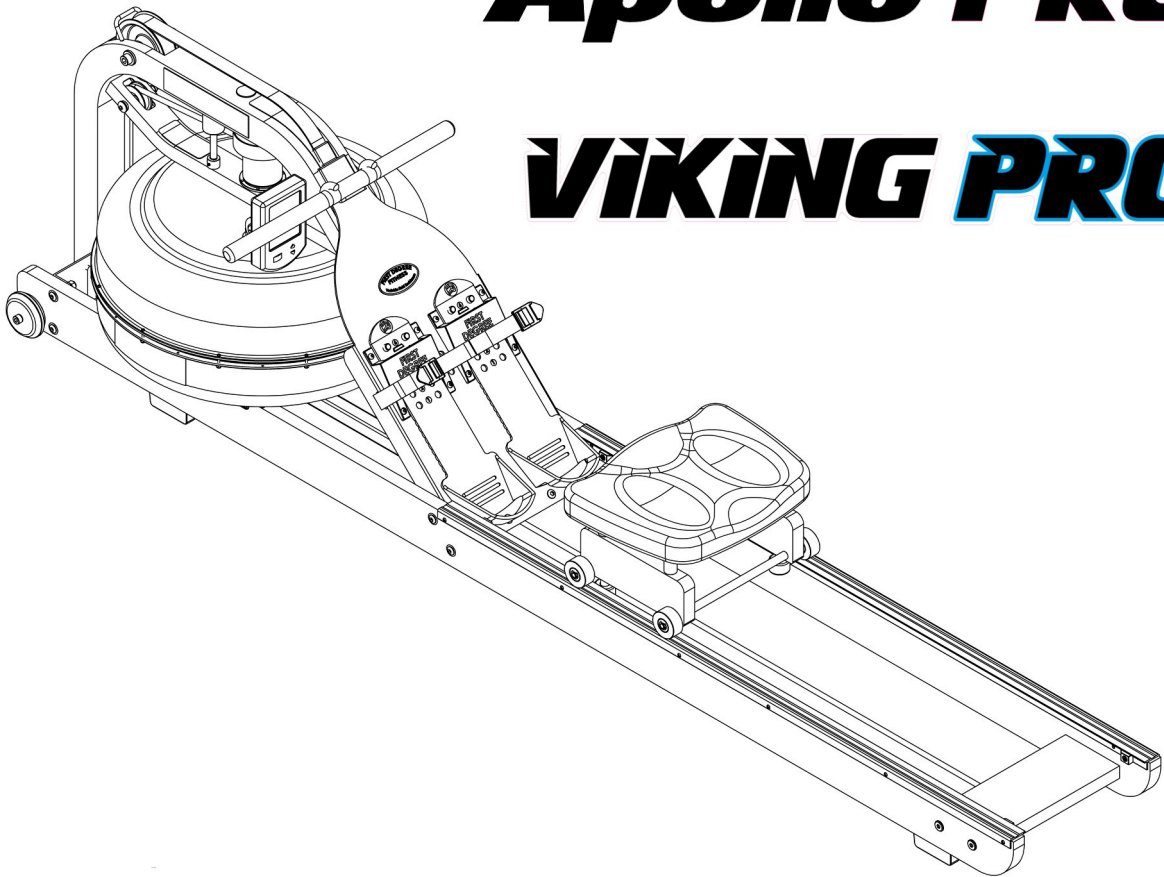


Bedienungsanleitung

Apollo PRO

VIKING PRO

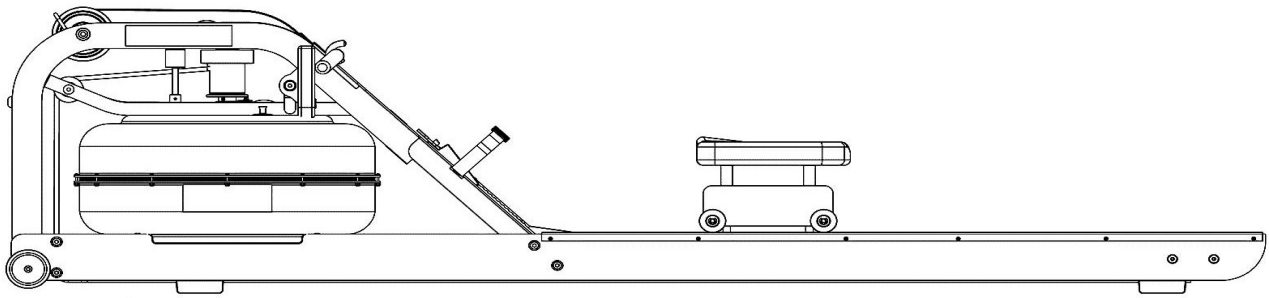


**Mit patentierter einstellbarer
Flüssigkeitswiderstandstechnologie**



FIRST DEGREE FITNESS
Fluid INNOVATION

www.firstdegreefitness.com



Wir gratulieren Ihnen zum Erwerb Ihres neuen First Degree Fitness Rower.

First Degree Fitness ist stolz Ihnen den Apollo PRO / Viking PRO Rower als einen Teil einer exklusiven Reihen von Produkten für den heim und den kommerziellen Gebrauch welche alle die patentierte einstellbare Flüssigkeitswiderstandstechnologie verwenden.

Apollo PRO verfügt Unsere einzigartige Kombination aus Präzisionsstahl und Holzrahmen. Viking PRO aus einer Kombination aus laminiertem Holz und Vollholz gefertigt und verwenden nur skandinavische Buche und amerikanische Esche der besten Qualität. Diese wird nur mittels modernster Technologien in der nachhaltigen Bewirtschaftung erneuerbarer Pflanzungen gewonnen

welche nur die aller beste Qualität von Amerikanischer Esche verwenden, gefällt und gewachsen mit Hilfe der neuesten Technologien für nachhaltige Bewirtschaftung und kommrn nur aus erneuerbaren Nutzwäldern.

Beachten Sie bitte das leichte unterschiede in der Farbgebung der hölzernen Seitenschienens sowie der Querstreben bei Sitz und Hauptrahmen normal sind und einfach auf das natürlich Wachstum zurück zu führen sind. Die Künstlerhand von Mutter Natur macht mit leichten Veränderungen der Maserung und Farbe Rower einzigartig und ist entworfen um sich in jede Umgebung nahtlos einzufügen.

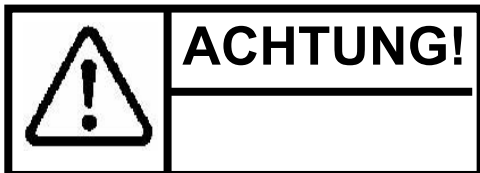
Bitte befolgen sie die Anweisungen genau um sicher zu stellen, das sie einen korrekten Zusammenbau, die richtige Tankbefüllung, die richtige Wasserbehandlung sowie für die korrekte Wartung ausführen und die Sicherheitshinweise eingehalten werden.

Zugang zu unserem weltweiten Vertriebs– und Servicenetzwerk können mittels unserer Webpage unter www.firstdegreefitnes.com erhalten.

Überprüfen Sie den Inhalt der Verpackung 1 und Verpackung 2 um sicher zu gehen, dass alle Teile vorhanden sind und korrekt sind bevor Sie mit dem Zusammenbau beginnen.

Trainieren mit dem First Degree Fitness Rower

1. Wie bei jedem Fitnessgerät sollten Sie vor dem Trainingsbeginn mit Ihrem Fluid Rower Ihren Arzt kontaktieren.
2. Folgen Sie den Anweisungen in dieser Bedienungsanleitung in Bezug auf die korrekte Fußposition und die grundlegende Rudertechnik.



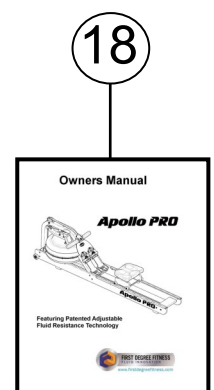
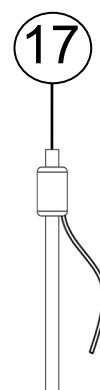
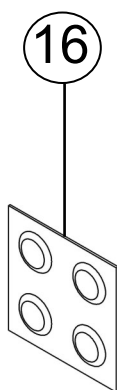
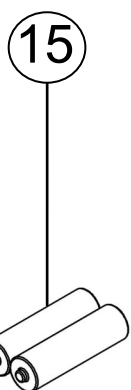
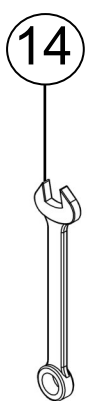
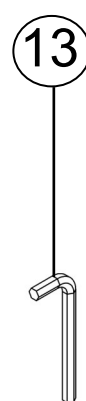
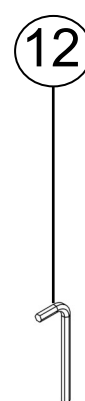
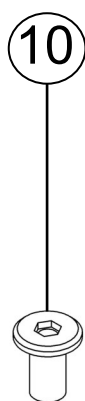
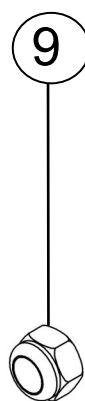
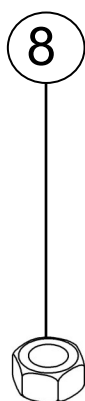
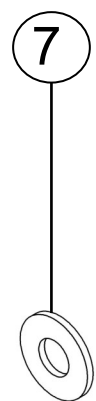
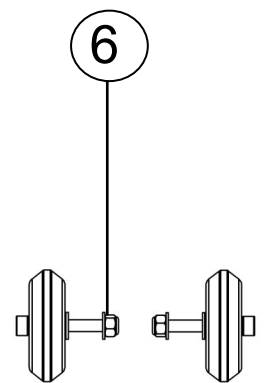
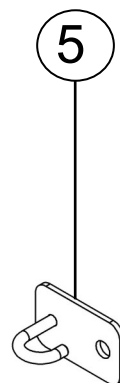
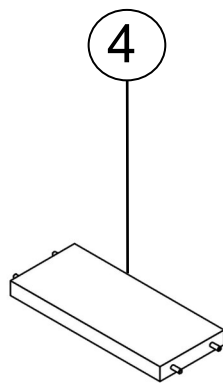
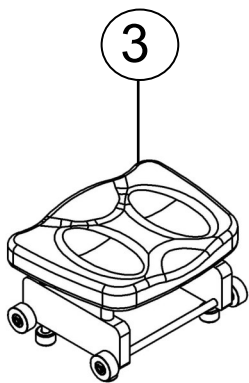
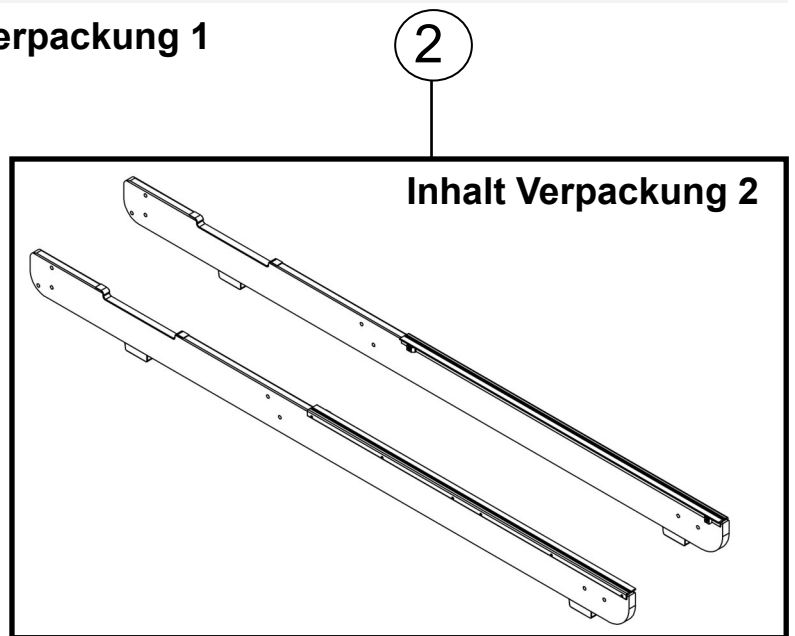
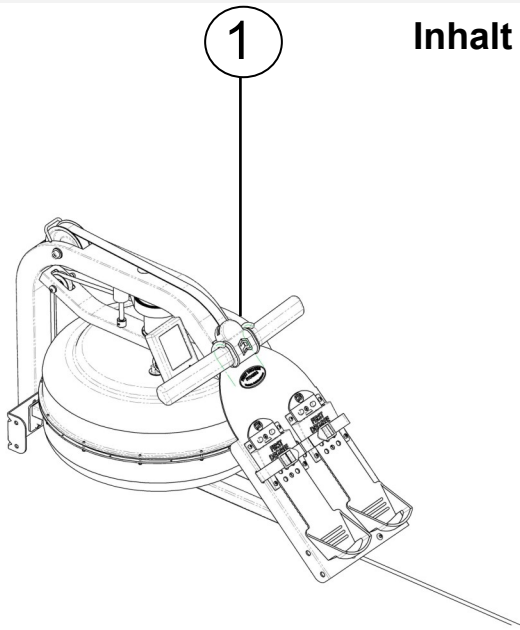
1. Achten Sie darauf Ihre Hände und Finger von bewegten Teilen fernzuhalten so wie es in der Betriebsanleitung erklärt wird.
2. Der Fluid Rower kann zum leichteren Verstauen senkrecht gestellt werden. Stellen Sie dazu sicher, daß eine geeigneter und sicherer Platz dafür verwendet wird wie z. Bsp. in der Ecke eines Raumes oder gegen eine Wand

Hinweis: Wenn der Speicherbereich nicht eben ist, ist ein zusätzliches Teil erforderlich (separat erhältlich), um das Rudergerät im vertikale gespeicherter Position stabil zu halten.

Inhalt:

1. Inhalt der FLUID ROWER-Verpackung
2. Aufbauanleitung
3. Tankbefüllung und Wasserbehandlung .
4. Betriebsanleitung
5. Der Rower Computer mit USB Verbindung
6. Austausch des Rudergurtes / Gummizuges
7. Wartung und Fehlerbehebung
8. Teileliste / Explosionsdarstellung
9. Garantie

Inhalt der Rower Verpackung 1 & 2



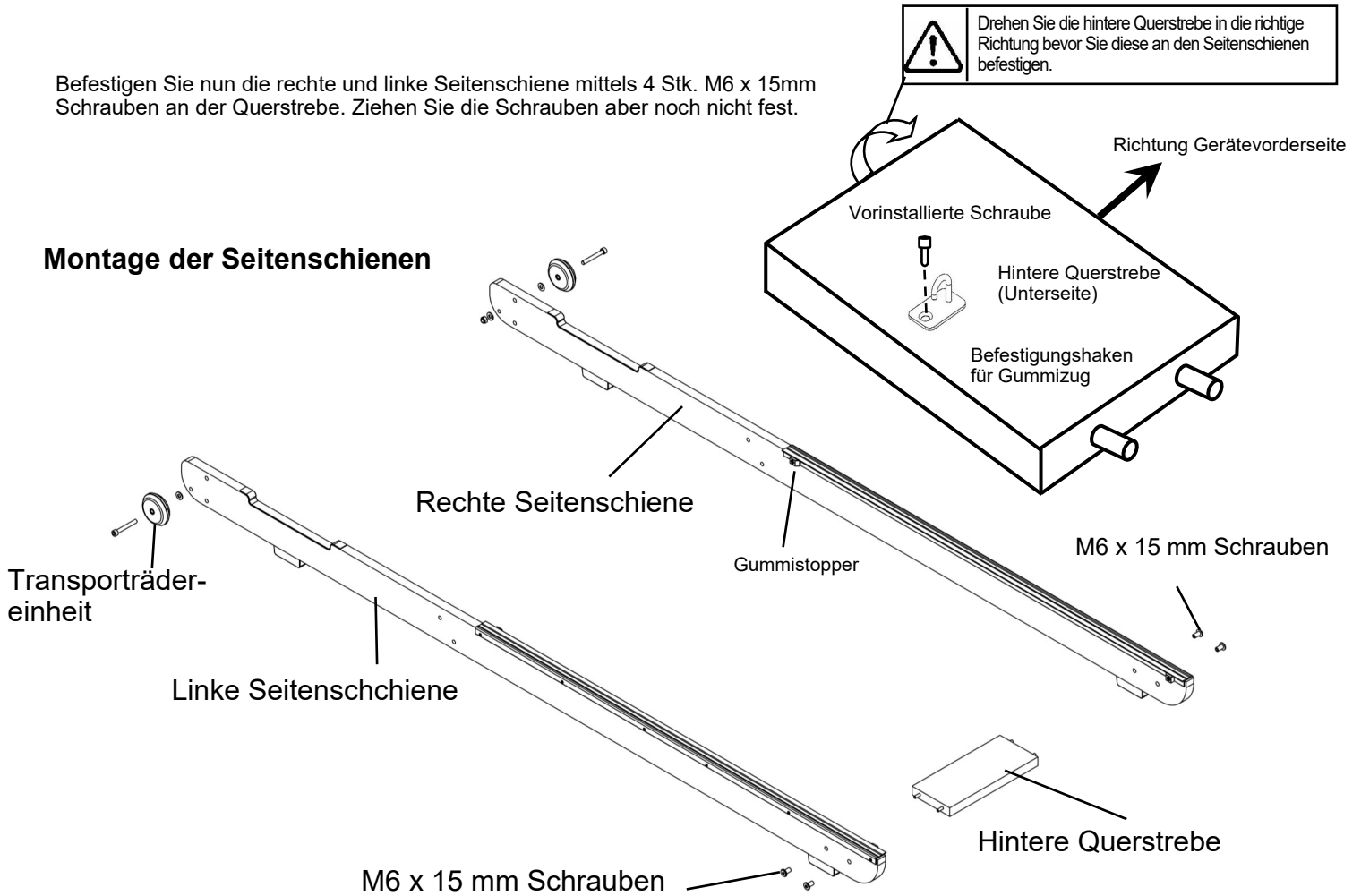
Bauteil	Anzahl	Beschreibung	Bauteil	Anzahl	Beschreibung
1	1	Hauptrahmen	10	4	M6 x 15 mm Schrauben
2	2	linke/ rechte Seitenschiene	11	8	M8 x 45 mm Schrauben
3	1	Rudersitz	12	1	6 mm Inbus-schlüssel
4	1	Hintere Querstrebe	13	1	6 mm Inbus-schlüssel
5	1	Befestigungshaken für Gummizug	14	1	13 mm Schraubenschlüssel
6	2	Transporträder Baueinheit	15	2	AADuracell Batterien
7	16	M8 Beilagscheiben	16	4	Water Treatment Tablet
8	8	M8 standard Mutter	17	1	Handpumpe
9	8	M8 selbst-sichernde Muttern	18	1	Gebrauchsanweisung (1x)

Zusammenbau der Seitenschiene / hinteren Querschiene / Transporträder Einheit:

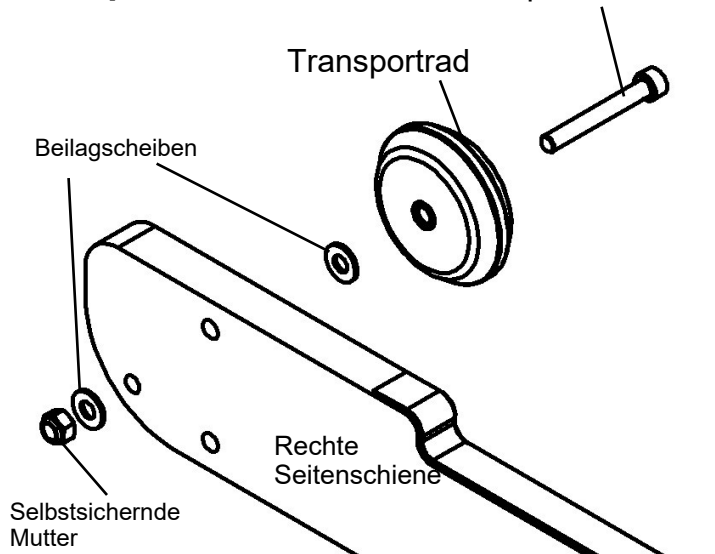
Beginnen Sie mit der hinteren Querstrebe, auf der Unterseite befindet sich eine vorinstallierte Schraube. Entnehmen Sie den Befestigungshaken für den Gummizug aus der Verpackung und befestigen Sie ihn auf der Unterseite der Querstrebe so wie unten dargestellt. Beachten Sie dabei die Ausrichtung des Hakens um eine korrektes Befestigen des Gummizuges zu ermöglichen. Beachten Sie hierfür die Darstellung unten mit dem Pfeil in Richtung der Vorderseite des Gerätes.

Befestigen Sie nun die rechte und linke Seitenschiene mittels 4 Stk. M6 x 15mm Schrauben an der Querstrebe. Ziehen Sie die Schrauben aber noch nicht fest.

Montage der Seitenschiene



Transporträder Einheit: Transportradachse



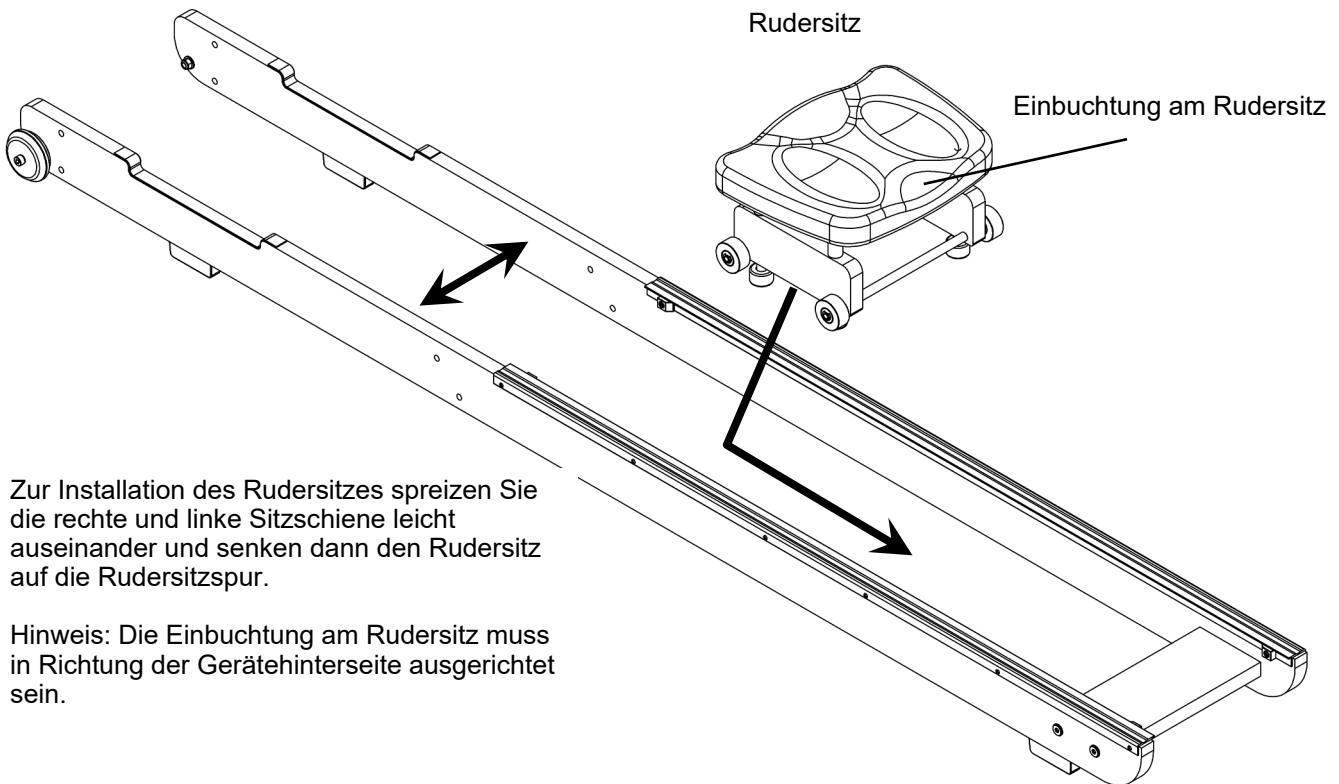
Sobald Sie die hintere Querstrebe montiert haben können sie die Transporträder an der rechten und linken Sitzschiene montieren. Siehe Darstellung links

Hinweis: Jeweils eine Beilagscheibe soll sich auf der Innenseite und auch auf der Aussenseite der Sitzschiene befinden.

Ziehen Sie die Transportradachse nicht zu fest an da dies zu einem fixieren der Räder führen kann und somit den leichten Transport des Gerätes behindert.

Tipp: Die Gummistopper müssen für eine korrekten Zusammenbau auf der Innenseite der Seitenschiene montiert sein.

Montage des Rudersitzes und des oberen Hauptrahmens:



Zur Installation des Rudersitzes spreizen Sie die rechte und linke Sitzschiene leicht auseinander und senken dann den Rudersitz auf die Rudersitzspur.

Hinweis: Die Einbuchtung am Rudersitz muss in Richtung der Gerätehinterseite ausgerichtet sein.

Befestigen Sie als nächstes den oberen Hauptrahmen und die Sitzschieneinheit so wie in der Darstellung neben an gezeigt. Sie benötigen dazu 8 Stk. M8 x 45 mm Schrauben, 16 Stk. M8 Beilagscheiben, 8 Stk. M8 Standardmuttern und 8 Stk. M8 selbstsichernde Muttern.

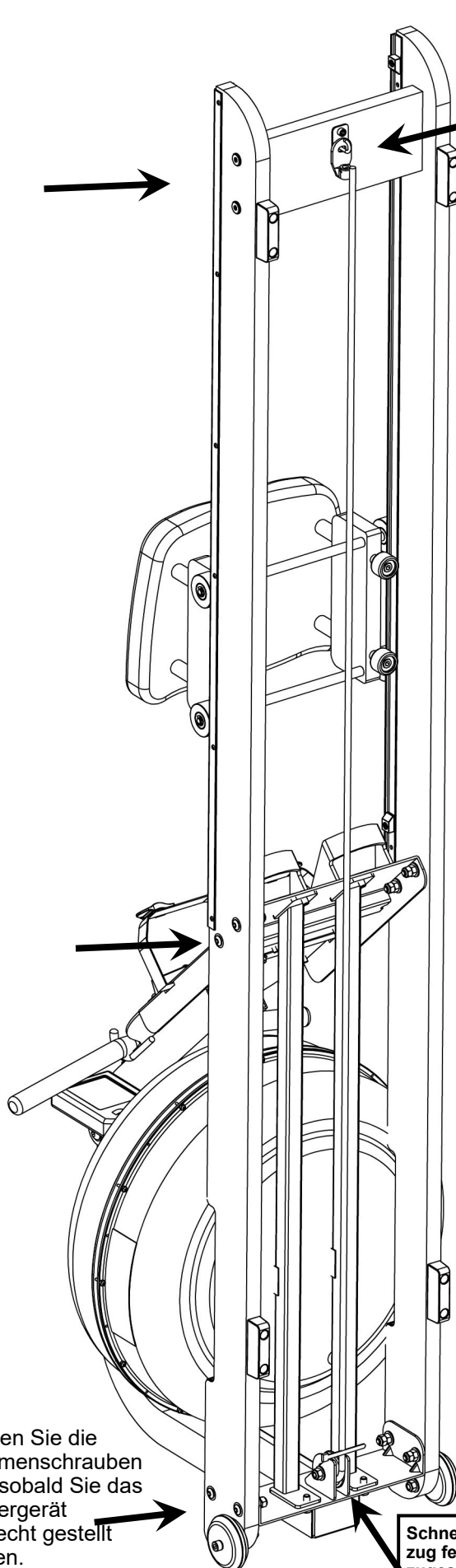
Befestigen Sie die Schrauben ohne Sie jedoch festzuziehen. Die unteren Schrauben sind etwas schwierig zu erreichen. Sie können diese anziehen sobald sich das Rudergerät in der vertikalen Position befindet. Für den Augenblick können Sie also ruhig die Schrauben nur lose zusammenschrauben um sie dann später festzuziehen.

Detailansicht der Schraubenmontage

- M8 x 45 mm Schraube
- M8 Standardmutter
- M8 selbstsichernde Mutter
- M8 Beilagscheibe

⚠ Die selbstsichernde Mutter muss sich ausserhalb der normalen Mutter und der Beilagscheibe befinden, damit eine sichere Befestigung gewährleistet ist.

Fertigstellen der Apollo PRO Montage:



Ziehen Sie den Gummizug und haken Sie das Ende in den Gummizughaken wie in der Darstellung unten gezeigt.



Durchschneiden Sie keines Falls den Kabelbinder der den Gummizug fixiert bevor Sie ihn am dafür vorgesehenen Haken an der hinteren Querstrebe eingehängt haben so wie hier dargestellt.

Sobald Sie den Gummizug am dafür vorgesehenen Haken befestigt haben können Sie die Schrauben welche die Fußrasten und den Hauptrahmen mit den Seitenschiene verbinden fest ziehen. Diese sind in der vertikalen Position leichter zu erreichen.

Legen Sie den Rower nun zurück in die horizontale Position und testen Sie den Gummizug auf einen korrekten Rückzug.

Kontrollieren Sie die Sitzrollen und die Laufschiene auf Schmutz oder andere Rückstände bevor Sie sich auf den Ruderstuhl setzen. Kleine Partikel die zwischen die Sitzrollen und die Laufschiene geraten können die Rollen oder die Oberflächen der Laufschiene beschädigen. Kontrollieren Sie die Laufschiene vor jeder Benutzung und reinigen Sie diese regelmäßig.

Anmerkung: Die Rower Rahmenschrauben müssen regelmäßig kontrolliert und nachgezogen werden. Tun Sie dies nach dem 1. Monat der Benutzung und danach alle 12 Monate.

Wählen Sie einen geeigneten Platz für die Aufbewahrung des Gerätes in der vertikalen Lagerposition.

Der Rower Rahmen kann mit jeder hochwertigen Möbelpolitur poliert werden. Dies hilft noch zusätzlich die feine Maserung der Oberfläche hervor zu heben.

Geben sie die mitgelieferten 2 Stk. AA Duracell Batterien in den Rudercomputer und kontrollieren Sie dessen Funktionen. Weitere Details hier zu finden Sie im speziellen Abschnitt über den Rudercomputer in dieser Anleitung.

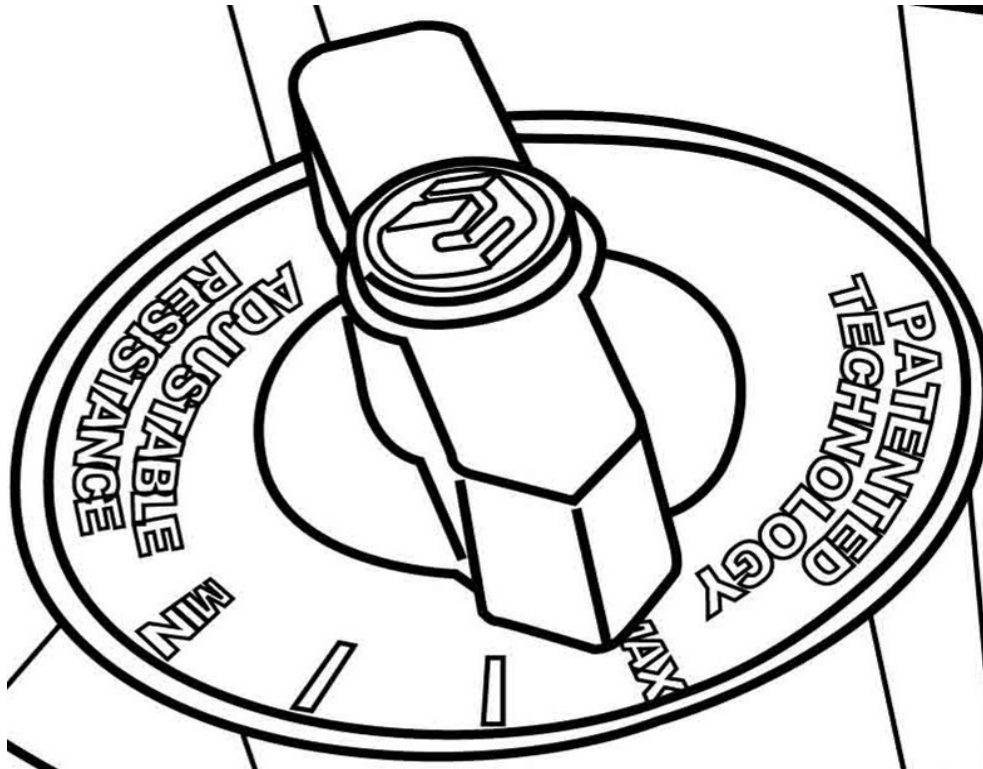
Wählen Sie eine flache und ebene Oberfläche um den Rower zu benutzen um ein schaukeln und eine damit verbundene schnellere Abnutzung des Gerätes zu vermeiden.

Ziehen Sie die Rahmenschrauben fest sobald Sie das Rudergerät aufrecht gestellt haben.

Schneiden Sie den Kabelbinder welcher den Gummizug fest hält erst NACH dem einhängen des Gummizuges am dafür vorgesehenen Haken auf der hinteren Querstrebe ab.

Tank mit einstellbarem Widerstand (Adjustable Resistance = AR):

Der einstellbare Widerstand am Tank (AR), entwickelt und patentiert von First Degree Fitness, bietet Ihnen eine einzigartige Erfahrung. Wasser wird zwischen der „aktiven Kammer“ und der „Lagerkammer“ je nach Einstellung verteilt. Ihr neuer Ruder Ergometer kann sich mit dem drücken einer Taste sofort an den von Ihnen bevorzugten Widerstandswert anpassen.



MAX: Bei dieser Einstellung befindet sich das meiste Wasser am Schaufelrad welches damit dann den stärksten Widerstand verursacht.

MIN: Bei dieser Einstellung bleibt die größt mögliche Wassermenge im Reservetank wodurch der geringste Widerstand erzeugt wird.

Erste Schritte:

Um den geringst möglichen Widerstand einzustellen stellen Sie einfach den Einstellhebel auf „MIN“. Es dauert etwa 10 Rudersbewegungen bis das Wasser den zentralen Speicherbereich des Tankes füllt und sich nur mehr ein minimaler Teil im aktiven Bereich des Tankes befindet. Dieser Vorgang muss immer durchgeführt werden, bevor die minimalste Schwierigkeitsstufe erreicht werden kann. Versuchen Sie hart mit gleichbleibender Geschwindigkeit (etwas 20 bis 25 Ruderschläge pro Minute [SPM]) zu Rudern, legen Sie entsprechend Kraft hinter jeden Ruderschlag und achten Sie auf Ihre Haltung. Sie können den Schwierigkeitsgrad jederzeit während des Ruderns anpassen. Ihr Ruder Ergometer wird sich fast sofort auf den andern Schwierigkeitsgrad einstellen, es wird aber bis zu 10 Ruderschläge benötigen bis sich das Wasser neu verteilt hat und sie so den neuen Grad wirklich spüren.

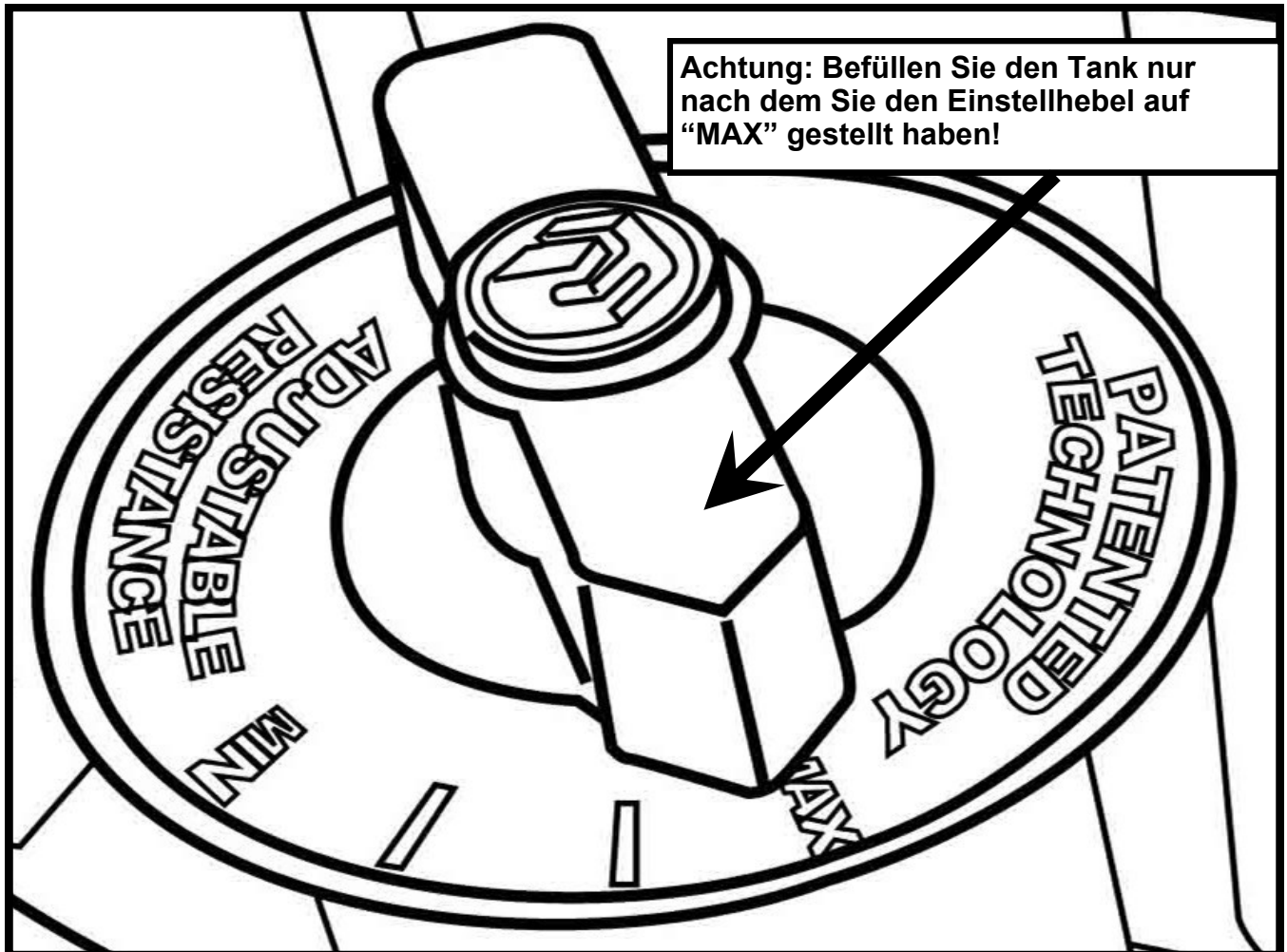
Entwickeln Sie Ihre Routine:

Sobald Sie Ihren erwünschten Schwierigkeitsgrad gefunden haben können Sie mittels der Veränderung der SPM und der Ruderintensität noch mehr Abwechslung in Ihr Training bringen. Viele Ruderer verwenden ein Intervall Training bei dem Perioden mit niedriger Intensität mit kurzen Perioden mit hoher Intensität kombiniert werden. Ihr FDF Ruder Ergometer erlaubt unmittelbare Änderungen ohne das sie Ihr Training unterbrechen müssen. Damit Sie in einem einzigen Training ein vielstufiges Widerstandsprofil erreichen. Für mehr Informationen über Trainingsroutinen besuchen Sie bitte unsere Internetseite unter www.firstdegreefitness.com

Anmerkung zur Befüllung des Tanks:



Wichtig: Bitte lesen Sie zuerst die Anweisungen bevor Sie mit der Befüllung des Tanks beginnen!



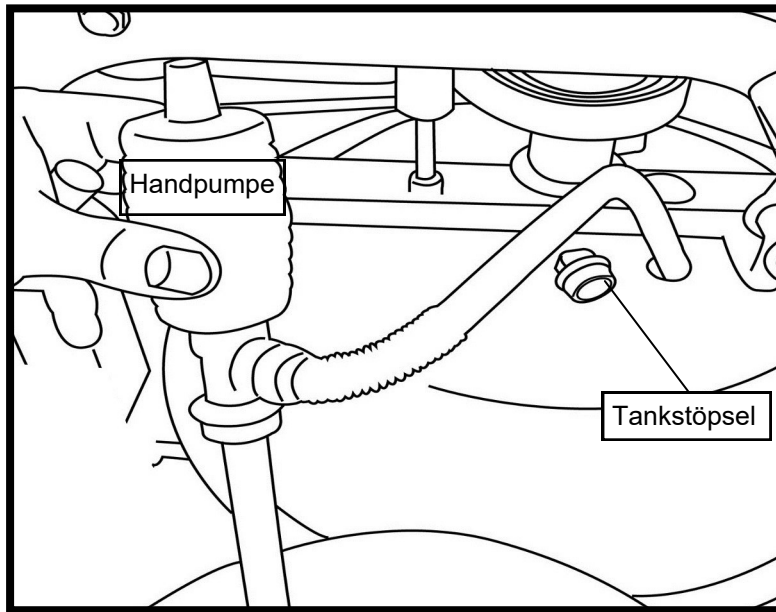
Achtung:

Bevor Sie mit der Befüllung des Tankes beginnen müssen Sie sicherstellen, daß sich der Einstellhebel auf der Position „MAX“ befindet so wie in der Darstellung oben gezeigt. Nur zu lassen sich die korrekten Befüllungsstände erreichen.

Jede andere Einstellung außer „MAX“ führt zu falschen Befüllungsständen und im extrem Fall zu einem Überlaufen während der Benutzung oder der Lagerung in vertikaler Position.

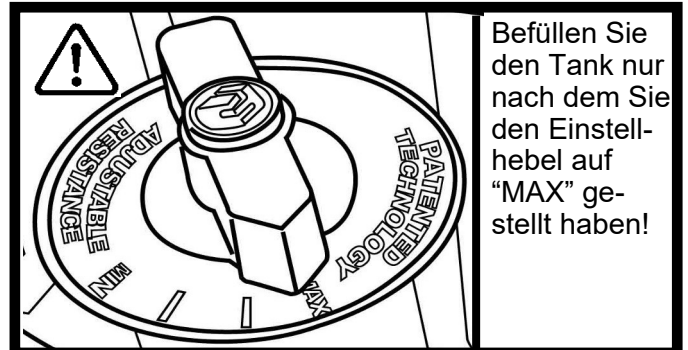
Stellen Sie sicher das Sie den Tank keines Falls über den maximale Befüllungsstand befüllen. Beachten Sie dafür den Aufkleber auf der Unterseite des Tankes welcher den maximalen Befüllstand anzeigt.

Tankbefüllung und Wasserbehandlung:



Hinweis: Es werden 17 Liter Wasser benötigt um eine maximale Befüllung zu gewährleisten

Benutzen Sie keinesfalls andere Flüssigkeiten als reines Wasser zur Befüllung des Tankes!



Befüllen Sie den Tank nur nach dem Sie den Einstellhebel auf "MAX" gestellt haben!

1. Entfernen Sie den Gummistöpsel auf der Oberseite des Tankes.
2. Platzieren Sie einen großen Kübel mit Wasser neben dem Gerät und stecken Sie das starre Ende der Handpumpe in den Wasser-kübel. Stecken Sie dann den flexiblen Schlauch in den Tank so wie es auf der Abbildung oben darge-stellt ist. Hinweis: Stellen Sie sicher, dass das Entlüftungsventil am oberen Ende der Handpumpe geschlossen ist bevor Sie mit dem Befüllen beginnen.

Hinweis: Falls die Wasserqualität in Ihrer Umgebung bekanntermassen schlecht sein sollte empfiehlt Ihnen FDF die Ver-wendung von destilliertem Wasser.

3. Beginnen Sie die Befüllung des Tankes in dem sie die Handpumpe zusammen drücken. Verwenden Sie den Aufkleber mit der Wasserstandsanzeige auf der Seite des Tankes um den jeweiligen Wasserstand im Tank abzulesen. Wichtig: Überfüllen Sie keines Falls den Tank!
4. Nachdem Sie den Wasserstand auf das von Ihnen gewünschte Niveau gebracht haben öffnen Sie das Entlüftungsventil auf der Oberseite der Handpumpe um so das überschüssige Wasser in der Pumpe ausfließen zu lassen.
5. Stellen Sie sicher, dass Sie nach dem Beenden der Wasserbefüllung und der Wasserbehandlung den Tankstöpsel wieder in der Öffnung auf der Oberseite des Tankes einschrauben damit es zu keinem Auslaufen von Wasser während des Betriebs des Gerätes kommt.

Tipp zur Verwendung der Handpumpe: Stellen Sie den Wassekübel höher als den Tank so kommt es zu einem „selbstfüll“ Effekt, achten Sie auf den Wasserstand um ein Überlaufen zu vermeiden.

Wasserbehandlungsprozedur:

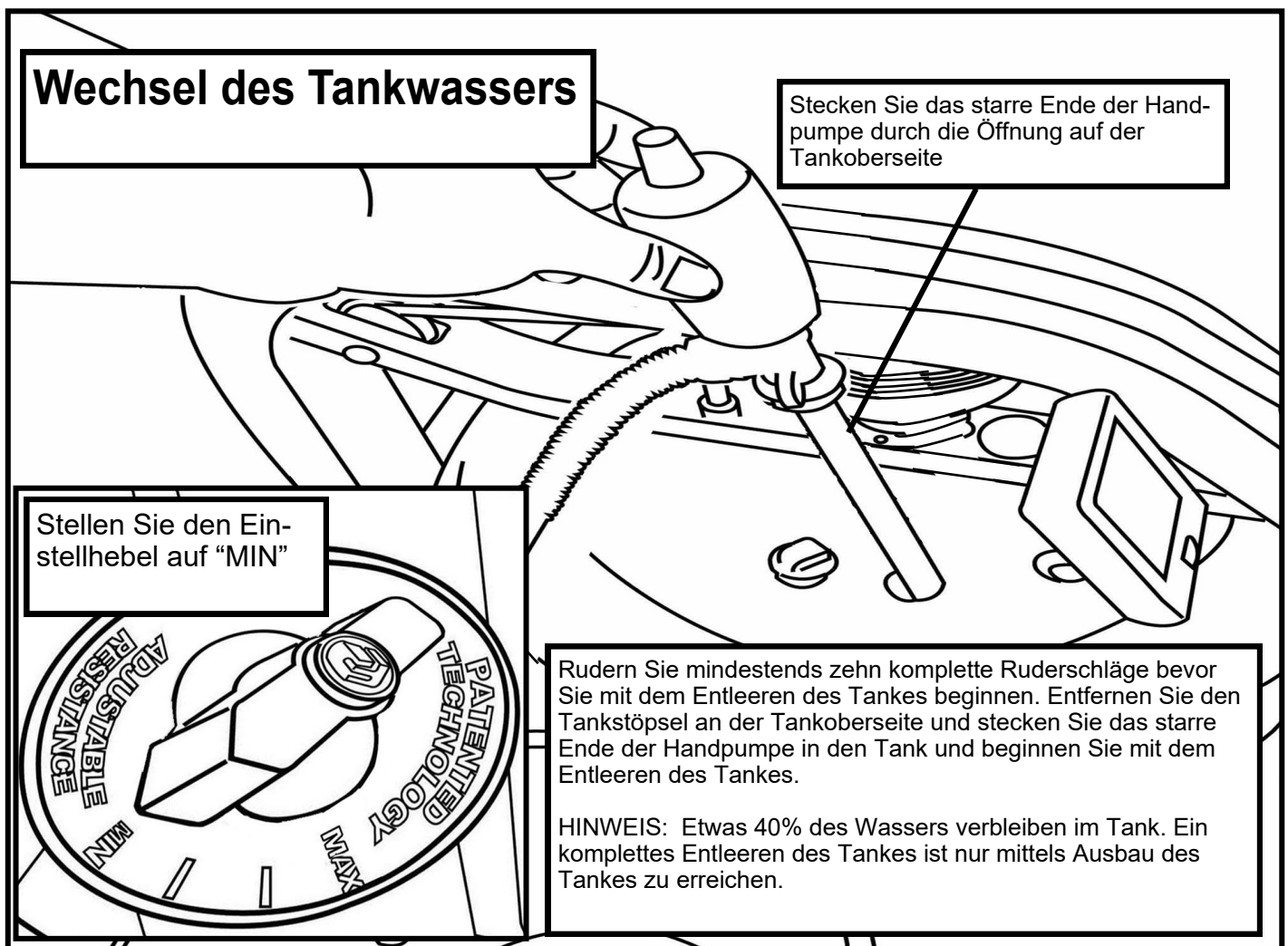
Beifügen der Chlortablette.

- *Hinweis: Die Häufigkeit der Wasserbehandlung kann stark variern und hängt von der Umgebung des Aufstellungsortes sowie dem Aussetzen von Sonneneinstrahlung ab. Verwenden Sie keines Falls andere Wasserbehandlungstabletten als die mit Ihrem Rudergerät mitgelieferten. Es sind 4 Stk. Wasserbehandlungstabletten mitgeliefert was für mehrere Jahre ausreichen sollte. Führen Sie die Wasserbehandlung durch sobald es zu Verfärbungen des Wassers kommt oder Anzeichen von Algen- oder Bakterienwachstum vorhanden sind. **Zum Erwerb weiterer Chlortabletten wenden Sie sich bitte an Ihren nächsten Händler oder Vertriebspartner oder besuchen Sie unsere Webseite unter www.firstdegreefitness.com***



Achtung:

Legen Sie ein Stück Stoff oder Folie unter den Tank bevor Sie mit der Befüllungs- oder Wasserbehandlungsprozedur beginnen um damit eventuelle Verfärbungen des Bodens oder Teppiches zu verhindern.



Entfernen und Wechsel des Tankwassers:

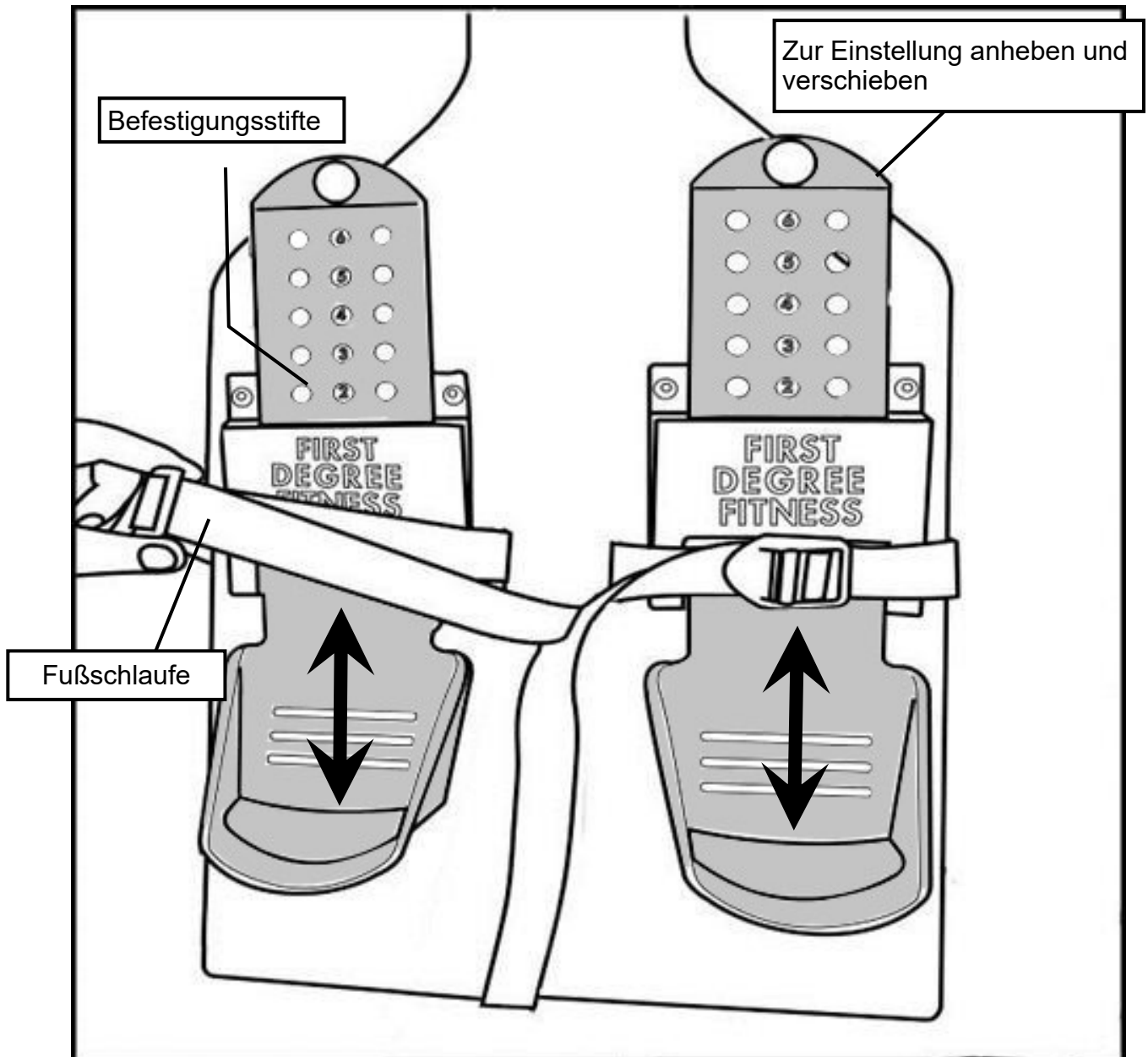
1. Stellen Sie den Einstellhebel auf „MIN“.
2. Rudern Sie mindestens zehn Ruderschläge um so viel als möglich Wasser in den inneren Speicherbereich des Tanks zu pumpen.
3. Entfernen Sie den Tankstöpsel an der Oberseite des Tankes.
4. Stecken Sie das starre Ende der Handpumpe in den Tank und geben Sie den flexiblen Schlauch in einen großen Kübel.
5. Entleeren Sie den Tank (etwa 40% des Tankwassers verbleiben im Tank) und beginnen Sie mit der Befüllungsprozedur so wie im Kapitel Tankbefüllung beschrieben.

Hinweis: Das Entlüftungsventil auf der Oberseite der Handpumpe muss geschlossen sein um eine korrekte Funktion der Handpumpe zu erreichen.

Hinweis: Eine korrekte Wasserbehandlung verlängert die Zeitspanne bis zum nächsten Wechsel des Wassers solange der vorgesehene Wartungsplan eingehalten wird. Zusätzliche Chlortabletten sind nur bei einer eventuellen Verfärbung des Wassers notwendig.

Hinweis: Wird der Tank direktem Sonnenlicht Ausgesetzt so hat dies einen negativen Effekt auf das Wasser. Eine Aufstellung außerhalb direkter Sonneneinstrahlung und die Zugabe des blauen Farbstoffes verlängern die Zeiten zwischen den Wasserbehandlungen merklich.

Gleitfußplatte



Die Gleitfußplatte ist für unterschiedlichste Fußgrößen ausgelegt und sehr einfach zu verwenden.

Heben Sie das Gleitteil der Fußplatte zur Einstellung oben hoch und schieben Sie es herauf oder herunter. Die Zahlen 1–6 dienen dabei als Richtwert zur Bestimmung der richtigen Länge. Fixieren Sie die Platte mit den Befestigungsstiften und drücken Sie sie fest nach unten, damit sie einrastet.

Ziehen Sie die Fußschlaufen fest an und beginnen Sie mit Ihrem Training.



WARNUNG :

Trainieren Sie nie mit dem FLUID ROWER, wenn Ihre Füße nicht richtig in den Fußschlaufen gesichert sind oder wenn das Gleitteil der Gleitfußplatte nicht eingerastet ist

Wie rudert man?



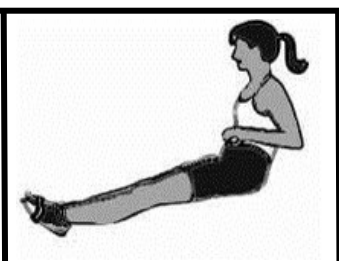
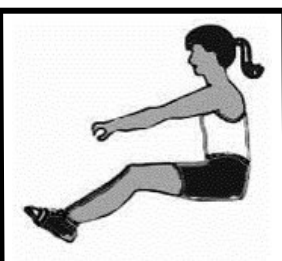

1. Beginnen Sie mit dem Rudertraining, indem Sie sich bequem nach vorne beugen und Ihre Beine kräftig nach hinten durchdrücken, wobei Ihre Arme und der Rücken gerade bleiben.
2. Ziehen Sie Ihre Arme nach hinten, sobald sie auf Kniehöhe sind, und ziehen Sie den Ruderschlag ganz durch, indem Sie über Ihr Becken etwas nach hinten schwingen.
3. Beginnen Sie wieder von vorne und wiederholen Sie den gesamten Ablauf.
4. Weitere Details zur Rudertechnik finden Sie auf unserer Web-Site unter www.firstdegreefitness.com

Wie oft?

Trainieren Sie zu Beginn einmal pro Tag fünf Minuten lang. Das Ziel ist, 500 m in zwei Minuten und 30 oder 45 Sekunden zu erreichen. Rudern Sie in einem Tempo, bei dem das Wasser kontinuierlich zwischen den Ruderschlägen zirkuliert.

Trainieren Sie jeden Tag ein paar Minuten länger, bis Sie drei- oder viermal pro Woche ohne Anstrengung 30-45 Minuten lang trainieren können.

Auf diese Weise gewinnen Sie als Teil eines Programms zur Gewichtsabnahme an aerober Ausdauer, kräftigen Ihre Muskeln und verbrennen genug Kalorien.

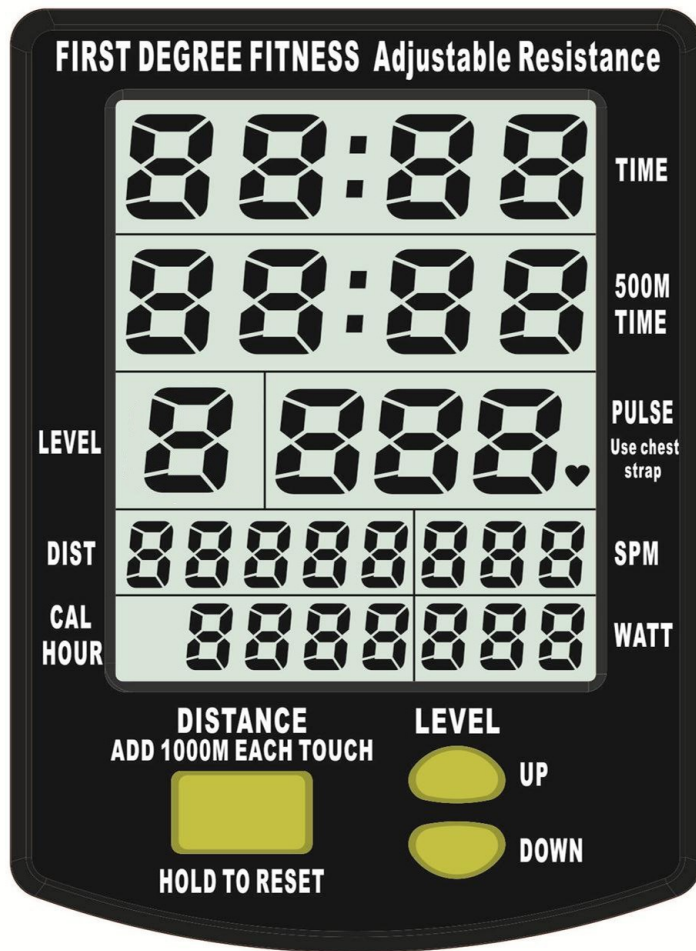
				
Ergreifen Neigen Sie sich mit geradem Rücken und geraden Armen ohne Anstrengung nach vorne.	Forcieren Drücken Sie mit den Beinen, wobei die Arme gerade bleiben.	Beenden Ziehen Sie mit den Armen und Beinen durch und schwingen Sie über Ihr Becken etwas nach hinten.	Durchatmen Der Oberkörper neigt sich über Ihr Becken nach vorne.	Ergreifen Halten Sie das Ruder fest und beginnen Sie vor vorne.

VORSICHT

Lassen Sie sich vor Beginn eines Trainingsprogramms immer von einem Arzt beraten.

Hören Sie sofort mit dem Training auf, wenn Ihnen schwindlig wird.

Der Rower Computer:



Auswahlmöglichkeiten:

Auto Start: Beginnen Sie zu rudern um den Computer zu aktivieren

Halten sie zuerst den Knopf für drei Sekunde gedrückt, um alle Werte auf Null zu setzen.

Fügt 100m zu auf jeden Presse, biss es die 1000 erreicht. Jede nächste Presse fügt 500m zu

Auto-Pause: Eine zeitweiliges Unterbrechen des Trainings führt zu folgenden Resultaten:

Für mehr als 5 Sekunden aber weniger als 5 Minuten:

SPM / 500M / WATT werden auf Null gesetzt. Distanz / TIME Werte werden gespeichert. CAL per hour stellt automatisch auf Gesamtekalorienverbrauch um.

Ein Wiederbeginnen des Trainings innerhalb von 5 Minuten verwendet die gespeicherten Werte für Distanz / TIME und setzt mit diesen fort.

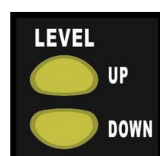
Auto-Abschaltung: Bei über 5 Minuten Unterbrechung werden bei Wiederbeginn alle Werte auf Null gesetzt.

Anleitung für den Computer:

- TIME:** seit dem Autostart vergangene Zeit.
- 500M TIME:** Zeit die für 500m Ruderstrecke benötigt wird, wird mit Vollendung jedes Schlages aktualisiert.
- PULSE:** Benötigt zusätzlichen Empfänger und einen Brustgurt.
- SPM:** Schläge pro Minute, wird nach jedem Schlag aktualisiert.
- CAL HOUR:** Kalorienverbrauch pro Stunde, wird nach jedem Schlag aktualisiert.
- WATT:** Erzeugte Leistung, wird nach jedem Schlag aktualisiert.

LEVEL UP/DOWN:

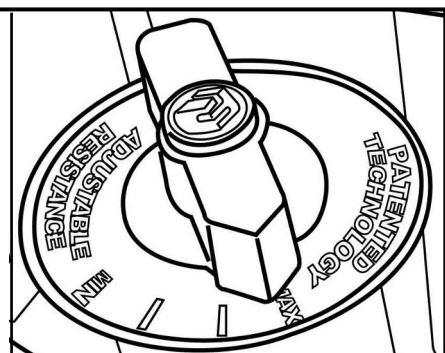
Verwenden Sie die LEVEL UP/ DOWN Tasten in Verbindung mit dem Einstellhebel am Tank um korrekte Werte für 500M / Distanz / CAL / WATT zu erhalten.



MAX:



MIN:



Verwendung der First Degree Fitness USB Schnittstelle

Beschreibung:

Die USB Anschlußmöglichkeit ist in alle neuen Modelle der FDF Konsole und IPM eingebaut und erlaubt Ihnen ein noch weiter verbessertes Trainingserlebnis in dem Sie nun Ihren Heimcomputer oder Laptop mit Ihrem Trainingsgerät verbinden können. Mittels der von FDF selbst zur Verfügung gestellten Beispielanwendungen können Sie nun trainieren und gleichzeitig Ihre Lieblingsfilme schauen.

NetAthlon 2 XF für Ruderer gibt Ihnen zusätzlich die Möglichkeit sich mittels Internetverbindung und einer virtuellen 3D Realität mit anderen Ruderern Rennen zu liefern oder einfach allein zu trainieren.

Einrichten der USB Verbindung:

1. Laden Sie den den USB Gerätetreiber (CDM2xxxx_Setup.exe für 32 und 64 bit Windows 7 / Vista / XP) von der FDF Webseite (www.firstdegreefitness.com) herunter und installieren Sie diesen dann auf Ihrem Computer.
2. Laden Sie die USB Beispielanwendungen von der FDF Website (www.firstdegreefitness.com) herunter und installieren Sie diese dann.
Laden Sie *NetAthlon 2 XF für Ruderer* von <http://www.webracing.org/downloads.htm> und installieren Sie diese dann.

Verbinden Ihrer Konsole mit Ihrem Computer:

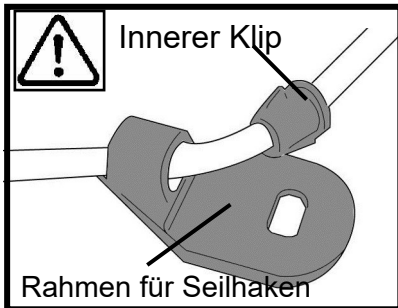
- Der USB Stecker befindet sich Buchse auf der Hinterseite des IPM gemeinsam mit den Steckern für den Sensor und Herzfrequenzmonitor.
- Verbinden Sie den Stecker mittels eines standart USB Kabel mit Ihrem PC oder Laptop. Es kann zu einer Wartezeit kommen, da Windows erst die USB Treiber starten muss.

Hinweis: Für weitere Informationen benutzen Sie bitte die Bedienungsanleitung Ihres Computers oder besuchen Sie unsere Webseite unter www.firstdegreefitness.com

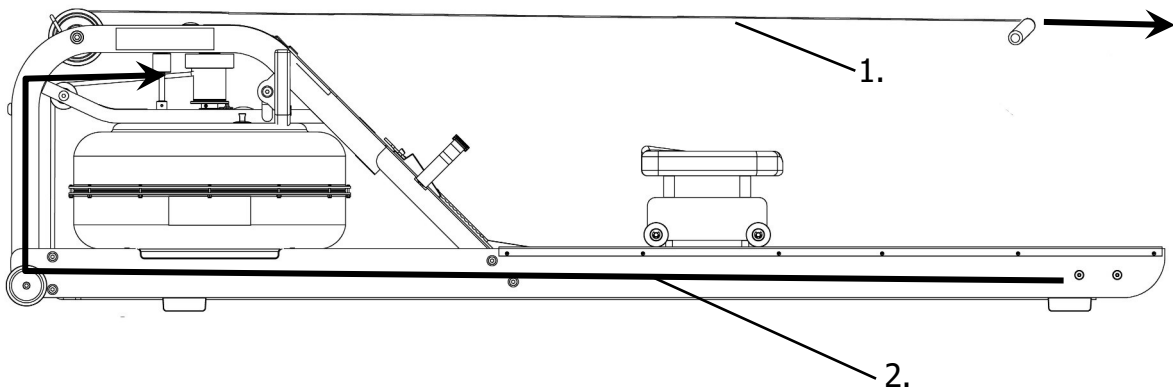
Abnehmen des Rudergurtes:

1. Um den Gurt abzunehmen ziehen sie einfach weiter als die normale Ruderlänge ist bis sich der Gurt von der Gurtrolle zu lösen beginnt.

Tipp: Sie können das öffnen des Klettverschlusses hören, sobald sich der Gurt zu lösen beginnt.

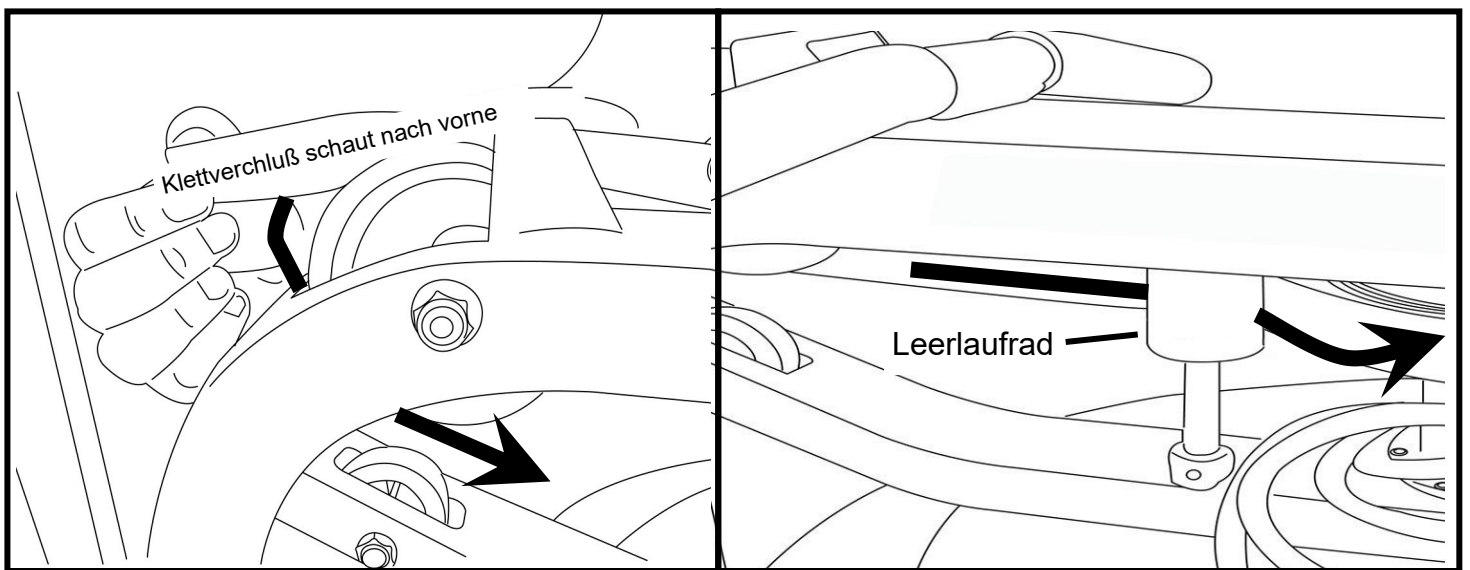


2. Nehmen sie den Haken aus der Halterung am hinteren Fuß und drücken sie den inneren Klip nach unten. Drücken sie das Seil durch den Klip bis es frei wird. Dadurch wird ermöglicht, dass das Seil komplett aus dem Hauptrahmen und dem Gurtrad ausgeführt wird und sich somit spatter wieder richtig dort anbringen läßt, sobald der Rudergurt wieder in der richtigen Position ist.

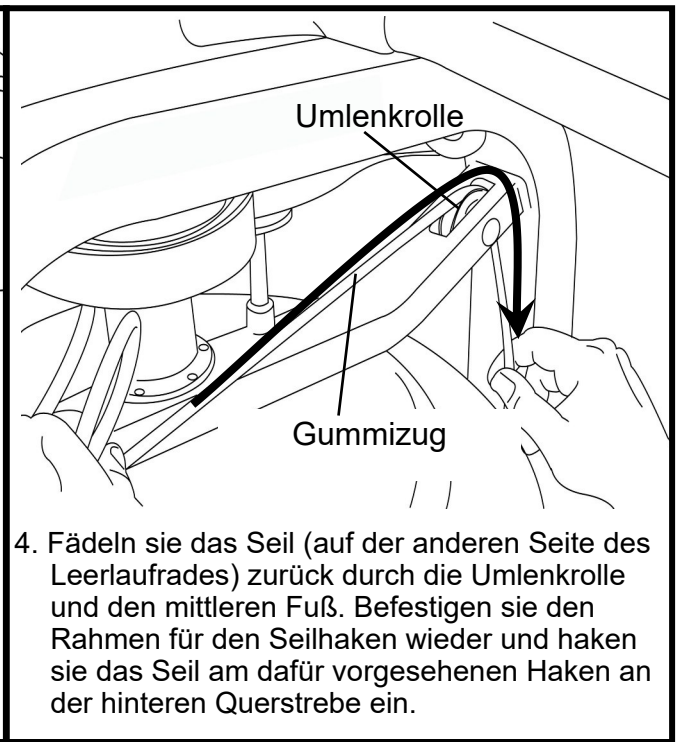
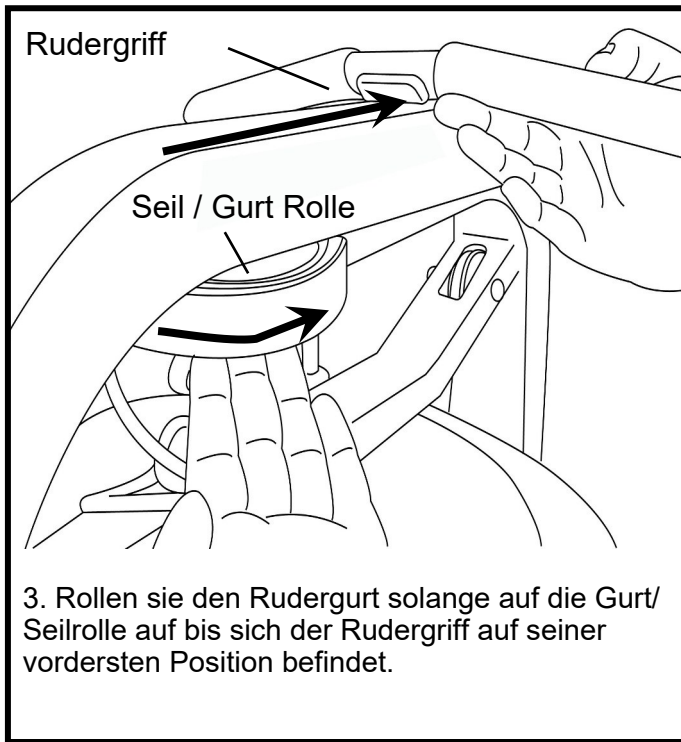


Montieren des Rudergurtes:

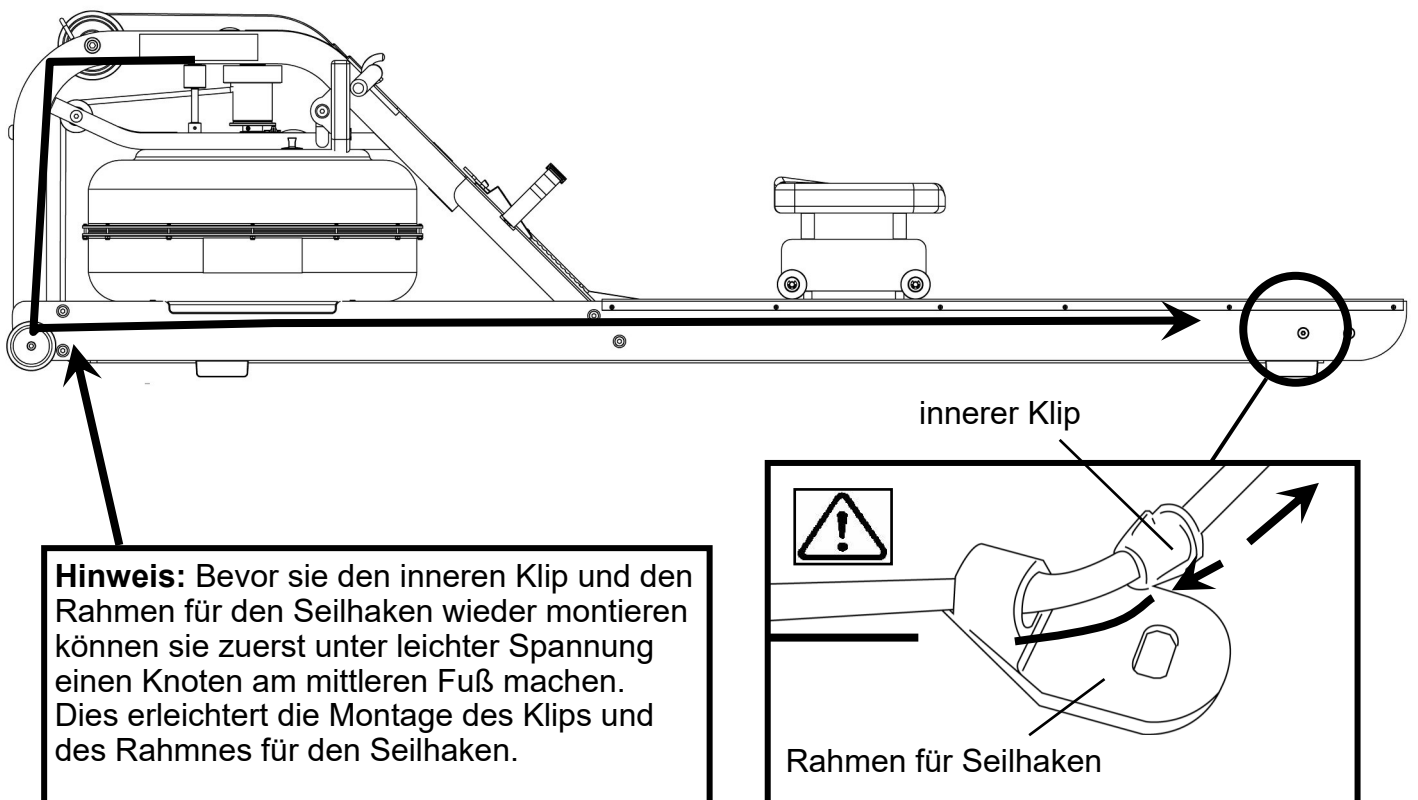
1. Beginnen sie mit dem Wiedereinbau des Gurtes in dem sie den Gurt wieder auf die Rolle aufrollen. Achten sie dabei darauf, dass der Klettverschluß nach vorne sieht, so wie in der Abbildung dargestellt.



2. Als nächstes fädeln sie den Gurt um das Leerlaufrad. Sobald der Gurt um das Leerlauf-rad geführt ist befestigen sie ihn am Gurt und Seilrad. Die korrekte Stelle ist mittels eines klar sichtbaren Rand gekennzeichnet.



Die Rückzugstärke kann sehr einfach an die individuellen Bedürfnisse eingestellt werden. Um Einstellungen vorzunehmen schieben sie einfach den inneren Klip nach unten aus dem Rahmen für den Seilhaken und ziehen sie die gewünschte Länge an Seil durch und fixieren sie den Rahmen mit dem Klip wieder am Seil.



Fehlerbehebung:

Fehler	Vermutliche Ursache	Lösung
Das Wasser verändert die Farbe oder enthält Schwebstoffe.	<p>Das Rudergerät ist direktem Sonnenlicht ausgesetzt und es wurde keine Wasserbehandlung durchgeführt.</p> <p>Das verwendete Leitungswasser ist von schlechter Qualität.</p>	Stellen Sie den Rower an einer Stelle ohne direktes Sonnenlicht auf. Führen Sie die Wasserbehandlung oder einen Wassertausch durch so wie im Kapitel "Wasserbehandlung und Tankbefüllung" erklärt.
Der Rudergurt rutscht von der Gurtrolle.	<p>Der Gummizug hat nicht genug Spannung.</p> <p>Rückzug ist nicht stark genug eingestellt.</p>	Erhöhen Sie die Spannung des Gummizugs so wie im Kapitel "Austausch des Gummizugs" erklärt.
Instabile Anzeigen auf dem Rower Computer für 500 meter split time and SPM (Ruderschläge pro Minute).	<p>Sensorabstand</p> <p>fehlerhafter Sensor</p> <p>Sensor wurde aus der korrekten Position geschoben</p> <p>Problem mit der Verkabelung</p>	<p>Verwenden Sie die hintere Abdeckung des Computer als Werkzeug um den Abstand zwischen dem Sensorkopf und dem magnetischen Ring zu überprüfen bzw. kontrollieren Sie ob der Sensorkopf nicht aus seiner korrekten Position verschoben worden ist.</p> <p>Bitte kontaktieren Sie Ihren nächstes FDF Kundenservicezentrum für weitere Details.</p>
Die Anzeige des Rower Computers zeigt nach einem Batterie-wechsel nichts an.	Die Batterien sind nicht richtig eingelegt oder bereits verbraucht.	Legen sie neue Batterien in richtiger Position nochmal ein. Falls die LCD Anzeige noch immer nichts anzeigt versuchen Sie die Batterien leicht im Gehäuse zu drehen. Sollte danach immer noch keine Anzeige erscheinen kontaktieren Sie bitte Ihren Fachhändler.
Rower Computer zeigt zwar Funktion an, spricht aber auf die Ruderbewegung nicht an.	Lockere oder gar keine Verbindung.	Überprüfen Sie die Steckverbindungen und Kabel. Sollte dies zu keinem Ergebnis führen kontaktieren Sie bitte Ihren Fachhändler.

Apollo PRO & Viking RPO Rower

INTERNATIONALE GARANTIE – KOMMERZIELLE NUTZUNGE

First Degree Fitness Limited garantiert, dass der **Apollo PRO & Viking PRO (model HYBPRO & VIKPRO)**, sofern in unbeschädigter Originalverpackung bei einem autorisierten Händler gekauft, frei von Material- und Herstellungsfehler ist. First Degree Fitness oder seine Händler werden nach ihrem eigenen Ermessen fehlerhafte Teile innerhalb der Garantiezeit so wie in den unten angeführten Bedingungen dargestellt reparieren oder austauschen.

Metall und Holzrahmen - 5 Jahre eingeschränkte Garantie

First Degree Fitness repariert oder ersetzt den Metallhauptrahmen des Gerätes falls dieser auf Grund von Material- oder Herstellungsfehlern innerhalb von 5 Jahren ab dem ursprünglichen Kaufdatum einen Defekt erleidet. Diese Garantie gilt nicht für die Oberflächenbeschichtung des Rahmens.

Polykarbonattank und Dichtungen - 3 Jahre eingeschränkte Garantie

First Degree Fitness repariert oder ersetzt den Polykarbonattank oder die Dichtungen, falls diese auf Grund von Material- oder Herstellungsfehlern innerhalb von 3 Jahren ab dem ursprünglichen Kaufdatum einen Defekt erleiden.

Mechanische Komponenten (nicht verschleißend) – 2 Jahre eingeschränkte Garantie

First Degree Fitness repariert oder ersetzt alle mechanischen Komponenten, falls diese auf Grund von Material- oder Herstellungsfehlern innerhalb von 2 Jahren ab dem ursprünglichen Kaufdatum einen Defekt erleiden.

Speziell in die Garantie eingeschlossen:

- Laufschiene für Sitz aus
- Stainless Schaufelrad - Einheit aus rostfreiem Stahl

Alle anderen Komponenten (verschleißend) – 1 Jahre eingeschränkte Garantie

First Degree Fitness repariert oder ersetzt alle anderen Komponenten, falls diese auf Grund von Material- oder Herstellungsfehlern innerhalb von 1 Jahren ab dem ursprünglichen Kaufdatum einen Defekt erleiden.

Speziell in die Garantie eingeschlossen:

- Gummizug
- Handgriffe und Fußriemen
- Rudergurt aus Polyester
- Sitz
- Alle Riemenscheiben, Rollen und Lager
- Alle Teile aus Gummi
- Computer & Geschwindigkeitssensor (außgenommen der ersetzbaren Batterien)
- Fußrasten (schwenken & gleiten)

Generell von der Garantie ausgeschlossen

- Oberflächenschäden an allen Geräteteilen
- Durch Nachlässigkeit, Missbrauch und falsche Benutzung des Gerätes verursachte Schäden
- Alle Fracht- oder Zollgebühren in Verbindung mit Rücksendung oder Versendung von Teilen
- Alle Schäden aller Art oder Verluste von Teilen während des Transportes jeglicher Art
- Alle Arbeitskosten in Verbindung mit einer Garantieforderung

Allgemeine Bedingungen:

- Die Seriennummer der Maschine muss korrekt bei First Degree Fitness Limited oder einem der autorisierten Händler registriert sein
- First Degree Fitness Limited behält sich das Recht vor, alle Teile, für die im Rahmen der Garantie ein Austausch gefordert wird, zu untersuchen.
- Die Garantie gilt nur für den Erstkäufer ab dem Kaufdatum und ist nicht übertragbar.
- Das Produkt muss in seiner Originalverpackung an den Ort des Kaufes zurückgeschickt werden, wobei Sie für Transportkosten, Versicherung und damit verbundene Gebühren aufkommen und das Verlust- oder Beschädigungsrisiko tragen.
- First Degree Fitness gewährt keine weiteren Garantien als die hier aufgeführten und weist alle nicht in dieser Garantieurkunde genannten Garantien zurück. Weder First Degree Fitness noch seine Partner werden für weiter direkte oder indirekte Schäden haftbar gemacht.
- Die Herstellergarantie beginnt automatisch ab dem Moment des Kaufes des Produktes zum Endverbraucher oder nach einem (1) Jahr gerechnet vom Monat der Herstellung, je nach dem was zuerst Eintritt.