



Montage- und Bedienungsanleitung



max. 150 kg



~ 90 Min. 



 89 kg

L 158 | B 95 | H 169

CSTFX90T.01.08

Art.-Nr. CST-FX90-T

Crosstrainer **FX90** Touch

Inhaltsverzeichnis

1	ALLGEMEINE INFORMATIONEN	8
1.1	Technische Daten	8
1.2	Persönliche Sicherheit	9
1.3	Elektrische Sicherheit	10
1.4	Aufstellort	11
2	MONTAGEANLEITUNG	12
2.1	Allgemeine Hinweise	12
2.2	Lieferumfang	13
2.3	Aufbau	15
3	BEDIENUNGSANLEITUNG	21
3.1	Konsolenanzeige	21
3.2	Tastenfunktionen	22
3.3	Einschalten und erste Einstellungen	23
3.4	Trainingsprogramme	25
3.4.1	Quick-Start Programm	25
3.4.2	Manuelle Programme	26
3.4.3	Profilprogramme	26
3.4.4	Wattprogramm	27
3.4.5	Herzfrequenzgesteuerte Programme	27
3.5	Recovery-Funktion	28
3.6	Trainingstagebuch	29
3.7	Multimedia und Softwareupdates	30
3.7.1	Abrufen von Apps über das Hauptmenü	31
3.7.2	Abrufen von Apps während des Trainings	31
3.8	Bluetooth und Fitness-Apps	32
4	LAGERUNG UND TRANSPORT	33
4.1	Allgemeine Hinweise	33
4.2	Transportrollen	33
5	FEHLERBEHEBUNG, PFLEGE UND WARTUNG	34
5.1	Allgemeine Hinweise	34
5.2	Störungen und Fehlerdiagnose	34
5.3	Fehlercodes und Fehlersuche	35
5.4	Wartungs- und Inspektionskalender	36

6	ENTSORGUNG	36
7	ZUBEHÖR-EMPFEHLUNG	37
8	ERSATZTEILBESTELLUNG	38
8.1	Seriennummer und Modellbezeichnung	38
8.2	Teileliste	39
8.3	Explosionszeichnung	42
9	GARANTIE	43
10	KONTAKT	45

Sehr geehrte Kundin, sehr geehrter Kunde,

vielen Dank, dass Sie sich für Fitnessgerät von cardiostrong® entschieden haben. Cardiostrong bietet hochwertige Heimfitnessgeräte, die optimal an die Bedingungen zu Hause angepasst sind. Trainieren Sie zu Hause unabhängig von Wetter oder Tageszeit. Cardiostrong Fitnessgeräte bieten Trainingsprogramme und ein Leistungsspektrum für alle Trainingsniveaus und alle Trainingsziele. Weitere Informationen finden Sie unter www.fitshop.com oder www.cardiostrong.de. Wir wünschen Ihnen viel Spaß beim Training!

Bestimmungsgemäßer Gebrauch

Das Gerät darf nur für seinen bestimmungsgemäßen Zweck verwendet werden.

Das Gerät ist für den Heimgebrauch und den semiprofessionellen (z. B. Krankenhäuser, Vereine, Hotels, Schulen usw.) Einsatz geeignet. Für gewerblichen bzw. professionellen Einsatz (z. B. Fitness-Studio) ist das Gerät nicht geeignet.

IMPRESSUM

Fitshop GmbH
Europas Nr. 1 für Heimfitness

International Headquarters
Flensburger Straße 55
24837 Schleswig
Deutschland

Geschäftsführer:
Christian Grau
Sebastian Campmann
Dr. Bernhard Schenkel
Handelsregister HRB 1000 SL
Amtsgericht Flensburg
Umsatzsteuer-IdNr.: DE813211547

HAFTUNGSAUSSCHLUSS

© cardiostrong ist eine eingetragene Marke der Firma Fitshop GmbH. Alle Rechte vorbehalten. Jegliche Verwendung dieser Marke ohne die ausdrückliche schriftliche Genehmigung von Fitshop ist untersagt.

Produkt und Handbuch können geändert werden. Die technischen Daten können ohne Vorankündigung geändert werden.

FITSHOP

Europas Nr.1 für Heimfitness

ZU DIESER ANLEITUNG

Bitte lesen Sie die gesamte Anleitung vor der Montage und der ersten Benutzung aufmerksam durch. Die Anleitung hilft Ihnen beim schnellen Aufbau und erläutert die sichere Handhabung. Tragen Sie dafür Sorge, dass alle mit dem Gerät trainierenden Personen (besonders Kinder und Personen mit körperlicher, sensorischer, geistiger oder motorischer Behinderung) unbedingt vorab über diese Anleitung und ihren Inhalt informiert werden. Im Zweifelsfall müssen verantwortliche Personen die Nutzung des Gerätes beaufsichtigen.

Durch laufende Änderungen und Softwareoptimierungen kann es vorkommen, dass die Anleitung angepasst werden muss. Sollten Sie während des Aufbaus oder der Nutzung eventuelle Abweichungen feststellen, dann rufen Sie im Zweifel die im Webshop hinterlegte Anleitung auf. Dort ist immer die aktuellste Anleitung hinterlegt.



Das Gerät wurde sicherheitstechnisch nach neuesten Erkenntnissen konstruiert. Mögliche Gefahrenquellen, die Verletzungen verursachen könnten, wurden bestmöglich ausgeschlossen. Stellen Sie sicher, dass die Aufbauanweisung korrekt befolgt wurde und dass alle Teile des Gerätes festsitzen. Im Bedarfsfall muss die Anleitung erneut durchgegangen werden, um eventuelle Fehler zu beheben.

Trainingsgeräte müssen nach Genauigkeit und Verwendung klassifiziert werden. Genauigkeitsklassen sind nur bei Geräten anwendbar, die Trainingsdaten anzeigen.

Genauigkeitsklassen

Klasse A: hohe Genauigkeit.

Klasse B: mittlere Genauigkeit.

Klasse C: geringe Genauigkeit.

Die Verwendungsklassen erläutern die vorgesehene Nutzung des Gerätes.

Verwendungsklassen

Klasse S (Studio): berufliche und/oder gewerbliche Verwendung.

Diese Trainingsgeräte sind für die Verwendung in Trainingsräumen von Einrichtungen wie Sportvereinen, Schuleinrichtungen, Hotels, Clubs und Studios, deren Zugang und Aufsicht vom Eigentümer (Person, die die gesetzliche Verantwortung trägt) speziell geregelt ist, vorgesehen.

Klasse H (Heimbereich): Verwendung im Heimbereich.

Diese stationären Trainingsgeräte sind für die Verwendung in privaten Heimstätten vorgesehen, in denen der Zugang zum Trainingsgerät durch den Eigentümer geregelt ist (Person, die die gesetzliche Verantwortung trägt).

Bitte halten Sie sich exakt an die angegebenen Sicherheits- und Wartungsanweisungen. Jegliche davon abweichende Nutzung kann Gesundheitsschäden, Unfälle oder Beschädigungen des Gerätes zur Folge haben, für die seitens des Herstellers und Vertreibers keine Haftung übernommen werden kann.

Die folgenden Sicherheitshinweise können in dieser Bedienungsanleitung vorkommen:

► **ACHTUNG**

Dieser Hinweis steht für mögliche schädliche Situationen, die bei Zuwiderhandlung zu Sachschäden führen können.



VORSICHT

Dieser Hinweis steht für mögliche schädliche Situationen, die bei Zuwiderhandlung zu leichten bzw. geringfügigen Verletzungen führen können!



WARNUNG

Dieser Hinweis steht für mögliche schädliche Situationen, die bei Zuwiderhandlung zu schwersten Verletzungen oder zum Tode führen können!



GEFAHR

Dieser Hinweis steht für mögliche schädliche Situationen, die bei Zuwiderhandlung zu schwersten Verletzungen oder zum Tode führen!



HINWEIS

Dieser Hinweis steht für weitere nützliche Informationen.

Bewahren Sie diese Anleitung zur Information, für Wartungsarbeiten oder Ersatzteilbestellungen sorgfältig auf!

1.1 Technische Daten

TFT - Anzeige von

- + Geschwindigkeit in km/h
- + Trainingszeit in min
- + Trainingsstrecke in km
- + Trittfrequenz (Umdrehungen pro Minute)
- + Kalorienverbrauch in kcal
- + Herzfrequenz (bei Verwendung der Handsensoren oder eines Brustgurtes)
- + Watt
- + Widerstandsstufe

Widerstandssystem: elektronisches Magnetbremssystem
 Widerstandsstufen: 16

Wattangaben:
 Min. und max. Watt bei 60 RPM: 21 - 264 Watt
 Min. und max. Watt bei 100 RPM: 140 - 560 Watt
 Einstellbarer Bereich im Wattprogramm: 10 - 400 Watt (in 1-Watt-Schritten)

Benutzerspeicher: 4
 Quick-Start Programm: 1
 Manuelle Programme: 3
 Voreingestellte Programme: 60
 Wattgesteuerte Programme: 1
 Herzfrequenzgesteuerte Programme: 4

Schwungmasse: 8 kg
 Schrittlänge: 50,8 cm

Gewicht und Maße:

Artikelgewicht (brutto, inkl. Verpackung): 98 kg
 Artikelgewicht (netto, ohne Verpackung): 88.5 kg
 Verpackungsmaße (L x B x H): ca. 103 cm x 57 cm x 170 cm
 Aufstellmaße (L x B x H): ca. 158 cm x 95 cm x 169 cm

Maximales Benutzergewicht: 150 kg

Verwendungsklasse: S

1.2 Persönliche Sicherheit

GEFAHR

- + Bevor Sie mit der Nutzung des Gerätes beginnen, sollten Sie durch Ihren Hausarzt klären, ob das Training für Sie aus gesundheitlicher Sicht geeignet ist. Betroffen hiervon sind vor allem Personen, die eine vererbungsbedingte Anlage zu Bluthochdruck oder Herzleiden haben, über 45 Jahre alt sind, rauchen, überhöhte Cholesterinwerte aufweisen, übergewichtig sind und/oder im letzten Jahr nicht regelmäßig Sport getrieben haben. Wenn Sie unter medikamentöser Behandlung stehen, die Ihre Herzfrequenz beeinträchtigt, so ist ärztlicher Rat absolut unabdinglich.
- + Beachten Sie, dass exzessives Training Ihre Gesundheit ernsthaft gefährden kann. Bitte nehmen Sie gleichermaßen zur Kenntnis, dass Systeme der Herzfrequenzüberwachung ungenau sein können. Sobald Sie Anzeichen von Schwäche, Übelkeit, Schwindelgefühle, Schmerzen, Atemnot oder andere abnormale Symptome erkennen, brechen Sie Ihr Training sofort ab und konsultieren Sie im Notfall Ihren Hausarzt.
- + Der Besitzer muss allen Nutzern sämtliche Warnhinweise und Anweisungen übermitteln.

WARNUNG

- + Die Benutzung dieses Gerätes ist für Kinder unter 14 Jahren nicht zulässig.
- + Kinder sollten nicht unbeaufsichtigt in die Nähe des Gerätes gelangen.
- + Personen mit Behinderungen müssen eine medizinische Genehmigung vorweisen und unter strenger Beobachtung stehen, wenn Sie jegliche Trainingsgeräte benutzen.
- + Bedenken Sie, dass Ihr Gerät über keinen Freilauf verfügt. Daher können bewegende Teile nicht unmittelbar angehalten werden.
- + Beachten Sie, dass die individuelle menschliche Leistung, die für das Ausführen einer Übung erforderlich ist, von der angezeigten mechanischen Leistung abweichen kann.
- + Achten Sie beim Auf- und Absteigen darauf, dass sich eine der Trittflächen in der niedrigsten Stellung befindet.
- + Das Gerät darf grundsätzlich nicht gleichzeitig von mehreren Personen genutzt werden.
- + Halten Sie Hände, Füße und andere Körperteile, Haar, Kleidung, Schmuck und andere Gegenstände von den beweglichen Teilen fern, da sich diese in dem Gerät verfangen können.
- + Tragen Sie bei der Benutzung keine lose bzw. weite Kleidung, sondern geeignete Sportbekleidung. Achten Sie bei den Sportschuhen auf geeignete Sohlen, vorzugsweise sollten diese aus Gummi oder anderen rutschfesten Materialien sein. Ungeeignet sind Schuhe mit Absätzen, Ledersohlen, Stollen oder Spikes. Trainieren Sie niemals barfuß.

VORSICHT

- + Muss Ihr Gerät mit einem Netzkabel ans Stromnetz angeschlossen werden, stellen Sie sicher, dass das Kabel keine potentielle Stolpergefahr darstellt.
- + Achten Sie darauf, dass sich niemand während des Trainings im Bewegungsbereich des Gerätes befindet, um Sie und andere Personen nicht zu gefährden.
- + Es dürfen keine Gegenstände jedweder Art in die Öffnungen des Gerätes gesteckt werden.
- + Achten Sie darauf, dass falls Verstellvorrichtungen vorstehen gelassen werden, diese die Bewegung des Benutzers behindern können.

1.3 Elektrische Sicherheit



GEFAHR

- + Um die Gefahr eines Stromschlags zu verringern, ziehen Sie nach Beendigung des Trainings, vor Aufbau oder Abbau des Gerätes sowie vor der Wartung bzw. Reinigung den Stecker des Gerätes aus der Steckdose. Ziehen Sie dabei nicht am Kabel.



WARNUNG

- + Lassen Sie das Gerät nicht unbeaufsichtigt, solange der Netzstecker in der Wandsteckdose eingesteckt ist. Während Ihrer Abwesenheit ist der Netzstecker aus der Steckdose zu entfernen, damit ein unsachgemäßer Gebrauch durch Dritte oder Kinder ausgeschlossen werden kann.
- + Falls das Netzkabel oder der Netzstecker beschädigt oder defekt ist, wenden Sie sich an Ihren Vertragspartner. Bis zur Instandsetzung darf das Gerät nicht genutzt werden.



ACHTUNG

- + Das Gerät benötigt einen Netzanschluss von 220-230 V mit 50 Hz Netzspannung.
- + Das Gerät darf nur mittels des mitgelieferten Netzkabels direkt an eine geerdete Steckdose angeschlossen werden. Verlängerungskabel müssen den VDE-Richtlinien entsprechen. Wickeln Sie das Netzkabel immer vollständig ab.
- + Die Steckdose muss mit einer Sicherung mit einem Mindestsicherungswert „16 A, träge“ gesichert sein.
- + Verändern Sie weder etwas am Netzkabel noch am Netzstecker.
- + Das Netzkabel ist von Wasser, Hitze, Öl und scharfen Kanten fernzuhalten. Lassen Sie das Netzkabel nicht unter dem Gerät oder unter einem Teppich entlanglaufen und stellen Sie keine Gegenstände darauf.
- + Falls Ihr erworbenes Gerät über eine TFT Konsole verfügt, müssen regelmäßig Softwareupdates durchgeführt werden. Folgen Sie den Anweisungen auf dem Bildschirm, um das Update durchzuführen.
- + Die Systeme und Software von Geräten mit TFT Konsolen sind auf die vorinstallierten Apps abgestimmt. Installieren Sie keine weiteren Apps auf der Konsole.



HINWEIS

- + Bei den vorinstallierten Apps der TFT Konsolen handelt es sich um Apps externer Hersteller. Fitshop übernimmt keinerlei Verantwortung für die Verfügbarkeit, Funktionalität oder Inhalte dieser Apps.

1.4 Aufstellort



WARNUNG

- + Stellen Sie das Gerät nicht in Hauptdurchgängen oder Fluchtwegen auf.



VORSICHT

- + Wählen Sie den Aufstellort so, dass Sie zu allen Seiten genügend Platz zum Trainieren haben.
- + Stellen Sie sicher, dass der Trainingsraum während des Trainings gut durchlüftet und keiner Zugluft ausgesetzt ist.
- + Wählen Sie den Aufstellort so, dass sowohl vor als auch neben dem Gerät ausreichend Freiraum/Sicherheitszone bestehen bleibt.
- + Der Freibereich in der Richtung, aus der der Zugang zum Trainingsgerät erfolgt, muss mindestens 0,6 m größer als der Übungsbereich sein.
- + Die Aufstell- und Anbaufläche des Gerätes sollten eben, belastbar und fest sein.



ACHTUNG

- + Das Gerät darf nur in einem Gebäude, in ausreichend temperierten und trockenen Räumen (Umgebungstemperaturen zwischen 10°C und 35°C), genutzt werden. Die Nutzung im Freien oder Räumen mit hoher Luftfeuchtigkeit (über 70%) wie Schwimmbädern ist nicht zulässig.
- + Um hochwertige Bodenbeläge (Parkett, Laminat, Kork, Teppiche) vor Druckstellen und Schweiß zu schützen und leichte Unebenheiten auszugleichen, benutzen Sie eine Bodenschutzmatte.
- + Für die Verwendungsklasse S darf das Gerät nur in Bereichen benutzt werden, in denen Zugang, Beaufsichtigung und Kontrolle speziell vom Besitzer geregelt ist.

2.1 Allgemeine Hinweise



GEFAHR

- + Lassen Sie kein Werkzeug und/oder Verpackungsmaterial, wie Folien oder Kleinteile, herumliegen, da ansonsten für Kinder Erstickungsgefahr besteht. Halten Sie Kinder während der Montage vom Gerät fern.



WARNUNG

- + Beachten Sie die am Gerät angebrachten Hinweise, um Verletzungsgefahren zu reduzieren.



VORSICHT

- + Achten Sie darauf, dass Sie während des Aufbaus in jede Richtung genügend Bewegungsfreiraum haben.
- + Der Aufbau des Gerätes muss von min. zwei Erwachsenen durchgeführt werden. Nehmen Sie im Zweifelsfall die Hilfe einer dritten, technisch begabten Person in Anspruch.



ACHTUNG

- + Um Beschädigungen am Gerät und dem Boden zu vermeiden, nehmen Sie den Aufbau auf einer Unterlegmatte oder dem Verpackungskarton vor.



HINWEIS

- + Um den Aufbau so einfach wie möglich zu gestalten, können bereits einige zu verwendende Schrauben und Muttern vormontiert sein.
- + Führen Sie die Montage des Gerätes idealerweise an dem späteren Aufstellort durch.

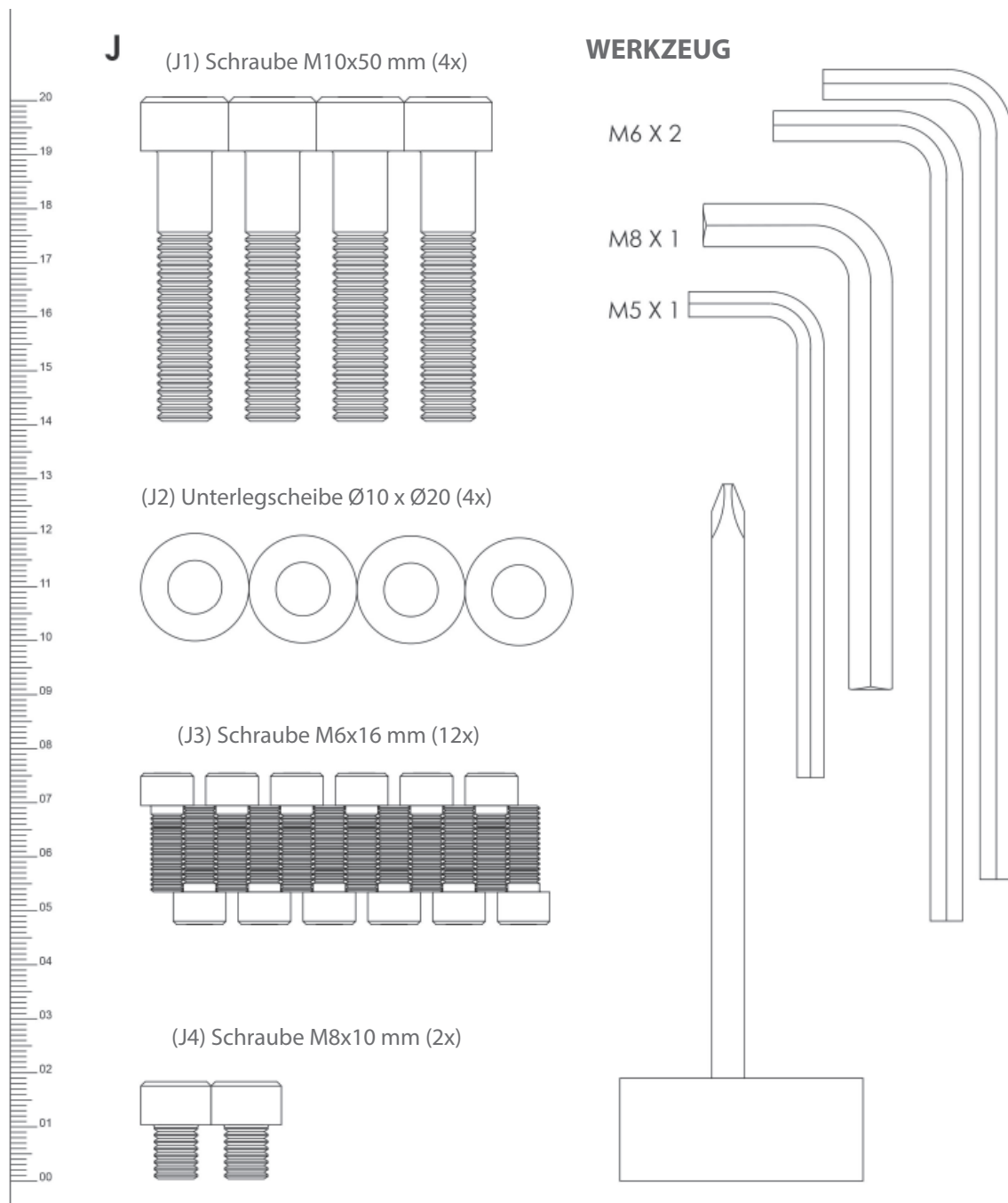
2.2 Lieferumfang

Der Lieferumfang besteht aus den nachfolgend dargestellten Teilen. Prüfen Sie zu Beginn, ob alle zum Gerät gehörenden Teile und Werkzeuge im Lieferumfang enthalten sind und ob Schäden vorliegen. Bei Beanstandungen ist unmittelbar der Vertragspartner zu kontaktieren.

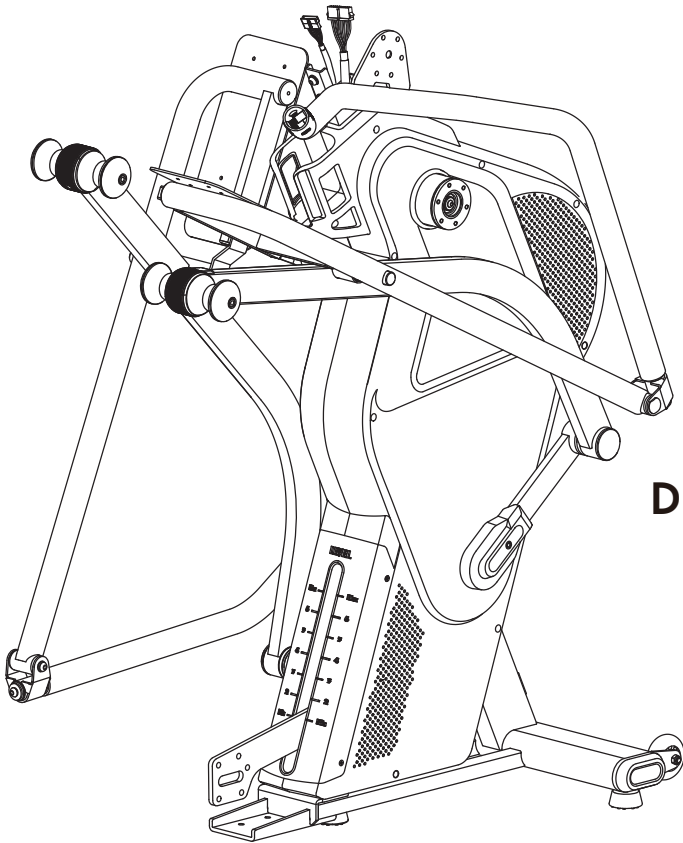


VORSICHT

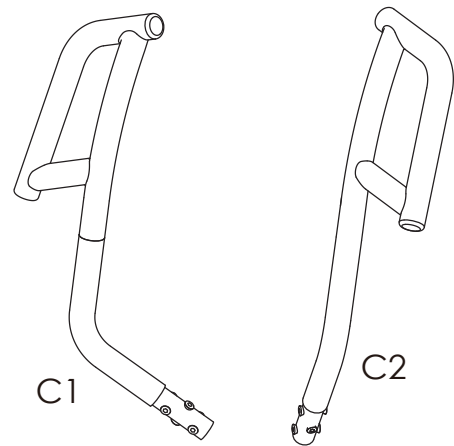
Sollten Teile des Lieferumfangs fehlen oder beschädigt sein, darf der Aufbau nicht vorgenommen werden.



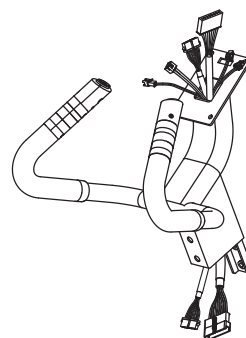
A Hauptrahmen



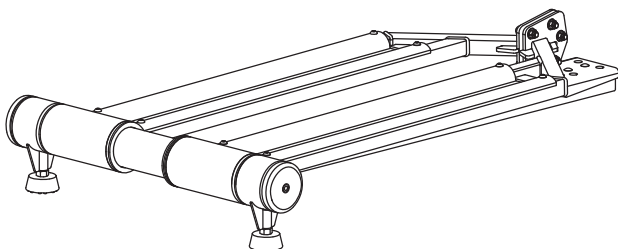
C Schwenkbare Griffe (L + R)



D Konsolenmast



B Hinterer Rahmen



E E-1 Plastikabdeckung



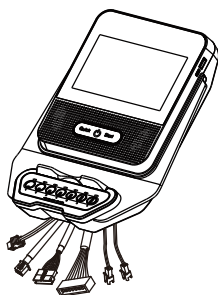
F Plastikabdeckung



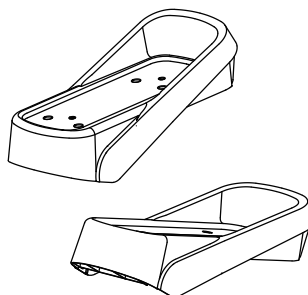
I Netzstecker



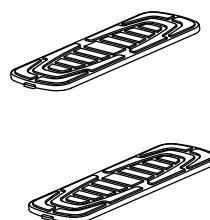
G Konsole



H H1 Pedale



H2 Pedalmatte



2.3 Aufbau

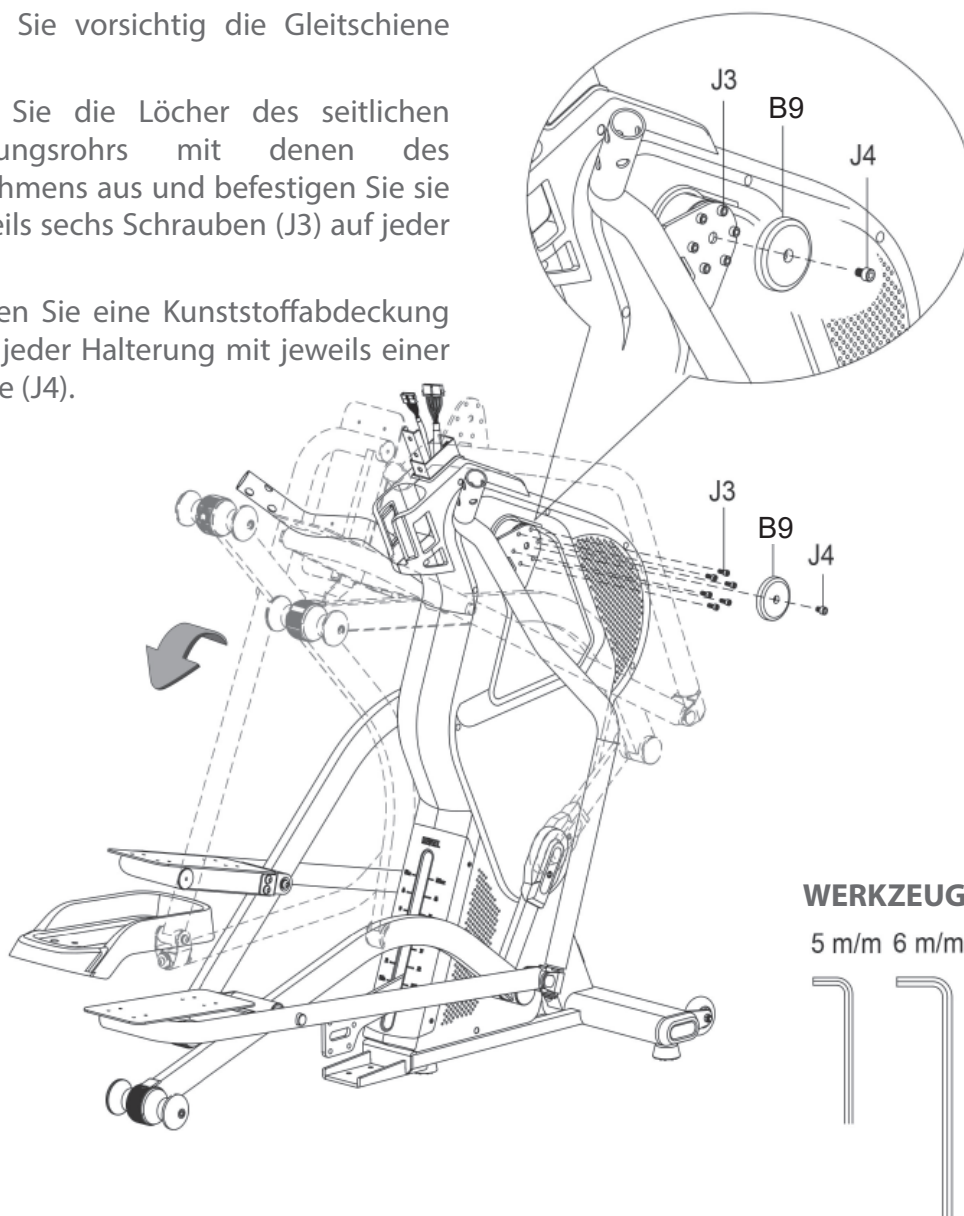
Sehen Sie sich vor dem Aufbau die Montageschritte genau an und führen Sie die Montage gemäß der angegebenen Reihenfolge durch.

① HINWEIS

- + Verschrauben Sie zunächst alle Teile lose und kontrollieren Sie deren richtige Passform. Ziehen Sie die Schrauben mit Hilfe des Werkzeuges erst fest, wenn Sie dazu aufgefordert werden.
- + Falls Sie Schwierigkeiten haben, die Grafiken zu erkennen, empfehlen wir Ihnen, die im Webshop hinterlegte PDF-Anleitung auf Ihrem Endgerät (z.B. Smartphone, Tablet oder PC) zu öffnen. Dort haben Sie die Möglichkeit, näher heranzuzoomen. Bitte beachten Sie dabei, dass das Programm Adobe Acrobat Reader auf Ihrem Endgerät installiert sein muss, um die Datei öffnen zu können.

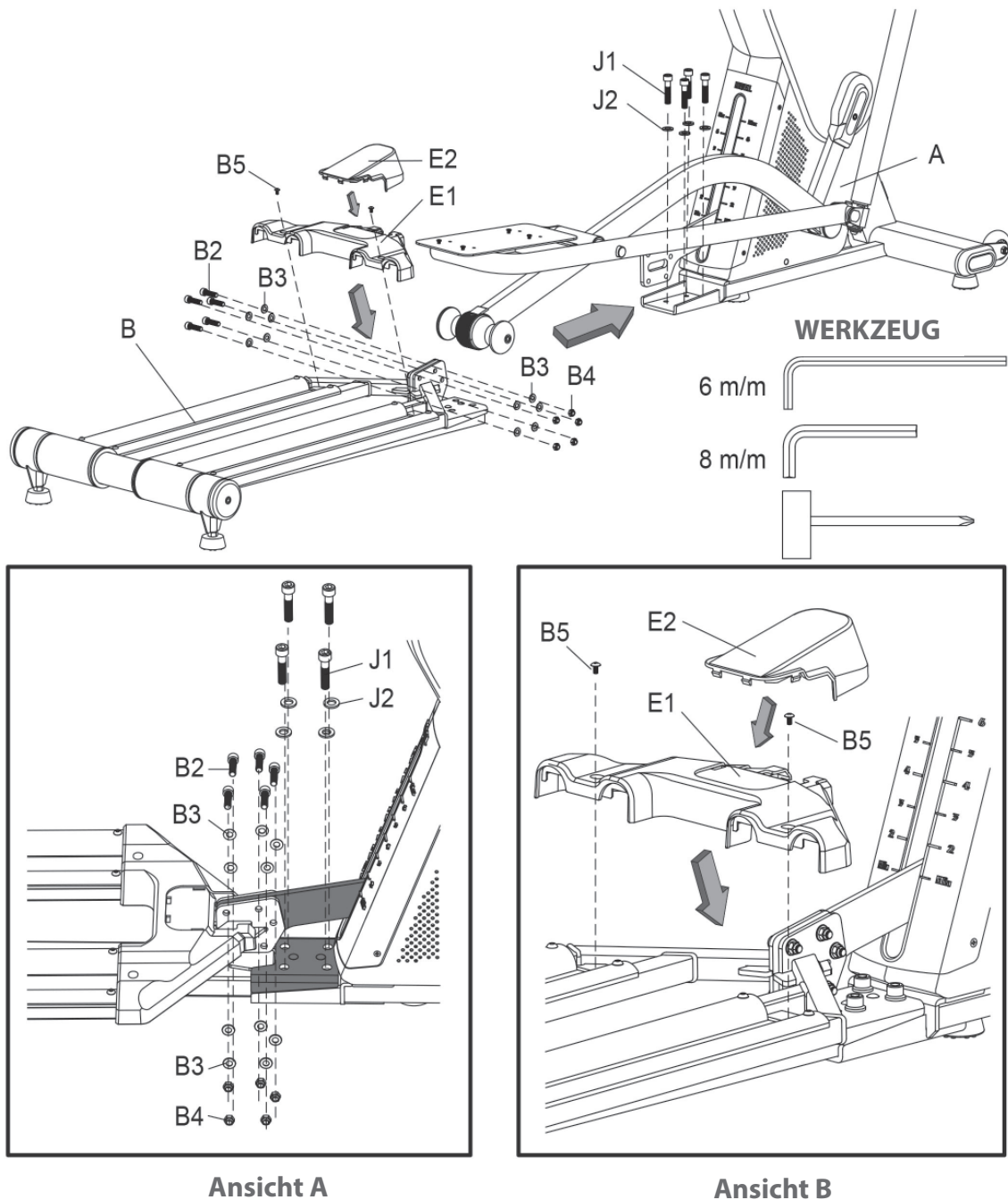
Schritt 1: Montage des Hauptrahmens

1. Klappen Sie vorsichtig die Gleitschiene auf.
2. Richten Sie die Löcher des seitlichen Verbindungsrohrs mit denen des Hauptrahmens aus und befestigen Sie sie mit jeweils sechs Schrauben (J3) auf jeder Seite.
3. Befestigen Sie eine Kunststoffabdeckung (B9) auf jeder Halterung mit jeweils einer Schraube (J4).



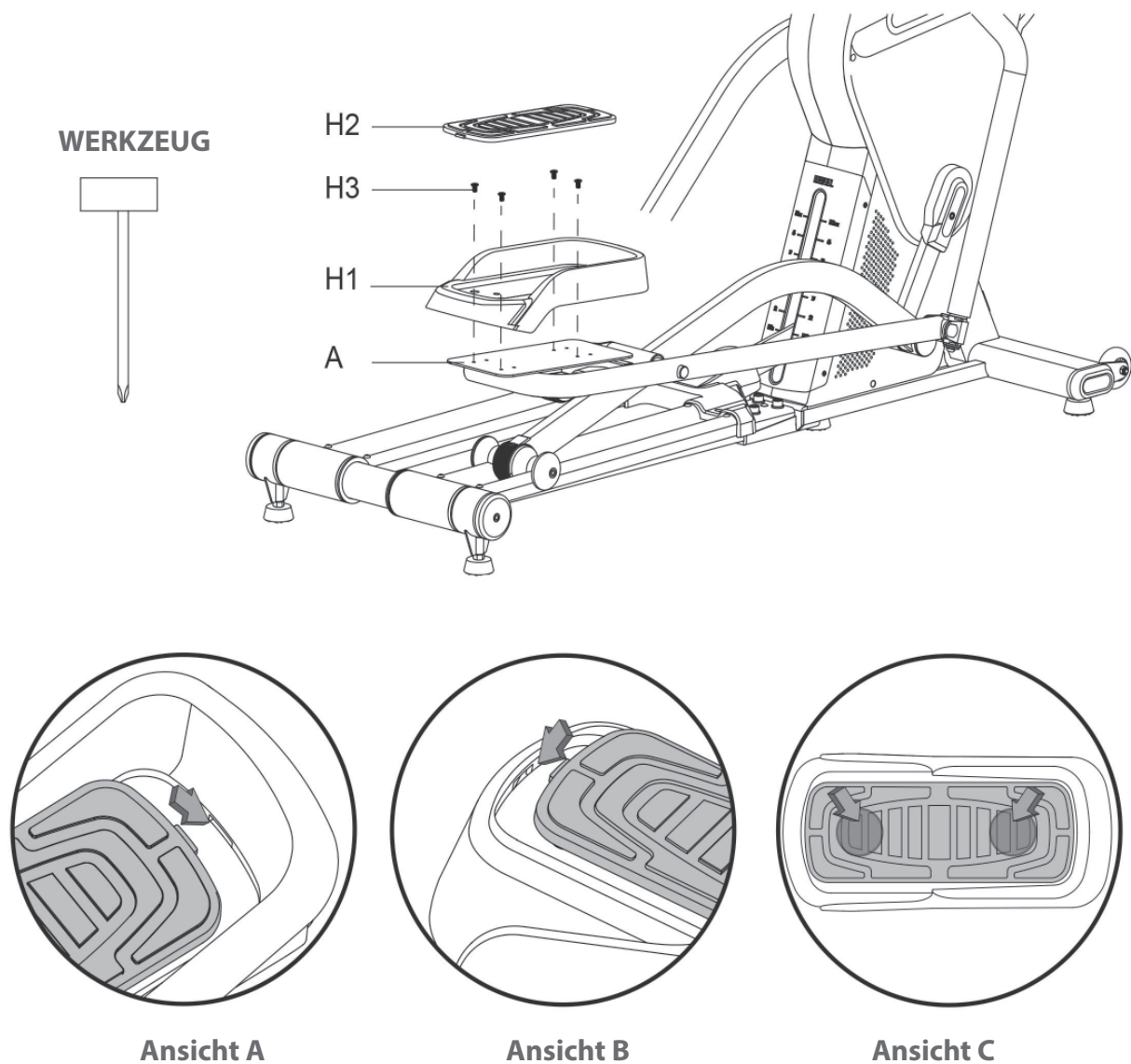
Schritt 2: Montage des hinteren Rahmens

1. Lösen Sie die vormontierten Schrauben (B2), Unterlegscheiben (B3) und Muttern (B4) an dem hinteren Rahmen (B).
2. Montieren Sie den hinteren Rahmen (B) an dem Hauptrahmen (A) mit vier Schrauben (J1) und vier Unterlegscheiben (J2) [Ansicht A].
3. Montieren Sie den hinteren Rahmen (B) an der Steigungsverstellung an dem Hauptrahmen (A) mit den zuvor gelösten Schrauben (B2), Unterlegscheiben (B3) und Muttern (B4) [Ansicht A].
4. Lösen Sie die vormontierten Schrauben (B5) an dem hinteren Rahmen (B).
5. Montieren Sie die Plastikabdeckung (E1) an dem hinteren Rahmen (B) mit den zuvor gelösten Schrauben (B5) [Ansicht B].
6. Stecken Sie die Plastikabdeckung (E2) auf die Plastikabdeckung (E1) [Ansicht B].



Schritt 3: Montage der Pedale und Pedalmatten

1. Entfernen Sie die vormontierten Schrauben (H3).
2. Montieren Sie die Pedale (H1) an den Pedalhalterungen des Hauptrahmens (A) mit jeweils vier Schrauben (H3).
3. Stecken Sie die Pedalmatten (H2) in die vorderen und hinteren Einkerbungen der Pedale (H1) [Ansicht A & B].
4. Drücken Sie die Pedalmatten (H2) runter [Ansicht C].



Schritt 4: Montage des Konsolenmastes

❗ HINWEIS

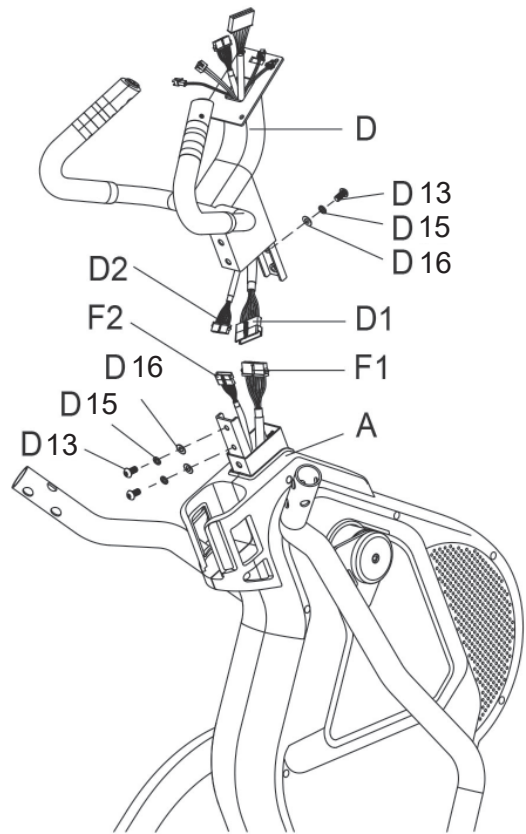
Die vormontierten Schrauben (D12), Federscheiben (D14) und Unterlegscheiben (D15) müssen vor dem Einsetzen des Konsolenmastes entfernt werden.

1. Verbinden Sie die Kabel D1 und A1 sowie D2 und A2 mit einander.

▶ ACHTUNG

Achten Sie darauf, die Kabel beim folgenden Schritt nicht einzuklemmen.

2. Stecken Sie den Konsolenmast (D) in den Hauptrahmen (A) und befestigen Sie ihn mit den zuvor entfernten Schrauben (D12), Federscheiben (D14) und Unterlegscheiben (D15).



WERKZEUG
6 mm



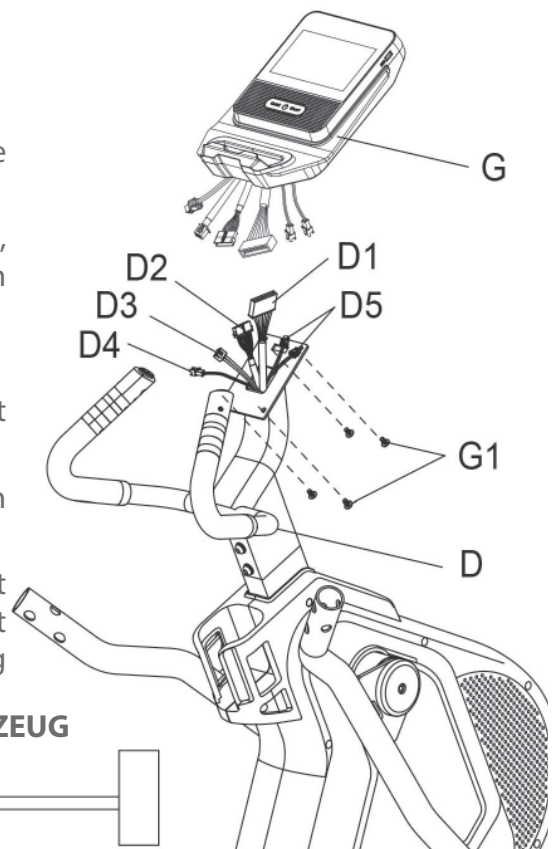
Schritt 5: Montage der Konsole

1. Lösen Sie die vier Schrauben (G1) auf der Rückseite der Konsole (G).
2. Verbinden Sie die Kabel des Konsolenmastes (D1, D2, D3, D4, D5) mit ihren entsprechenden Gegenstücken der Konsole (G).

▶ ACHTUNG

Achten Sie darauf, die Kabel beim folgenden Schritt nicht einzuklemmen.

3. Stecken Sie vorsichtig überschüssiges Kabel in den Konsolenmast (D).
4. Montieren Sie die Konsole (G) an dem Konsolenmast (D) mit den zuvor gelösten Schrauben (G1), zuerst per Hand und anschließend mit dem Werkzeug festziehen.



WERKZEUG



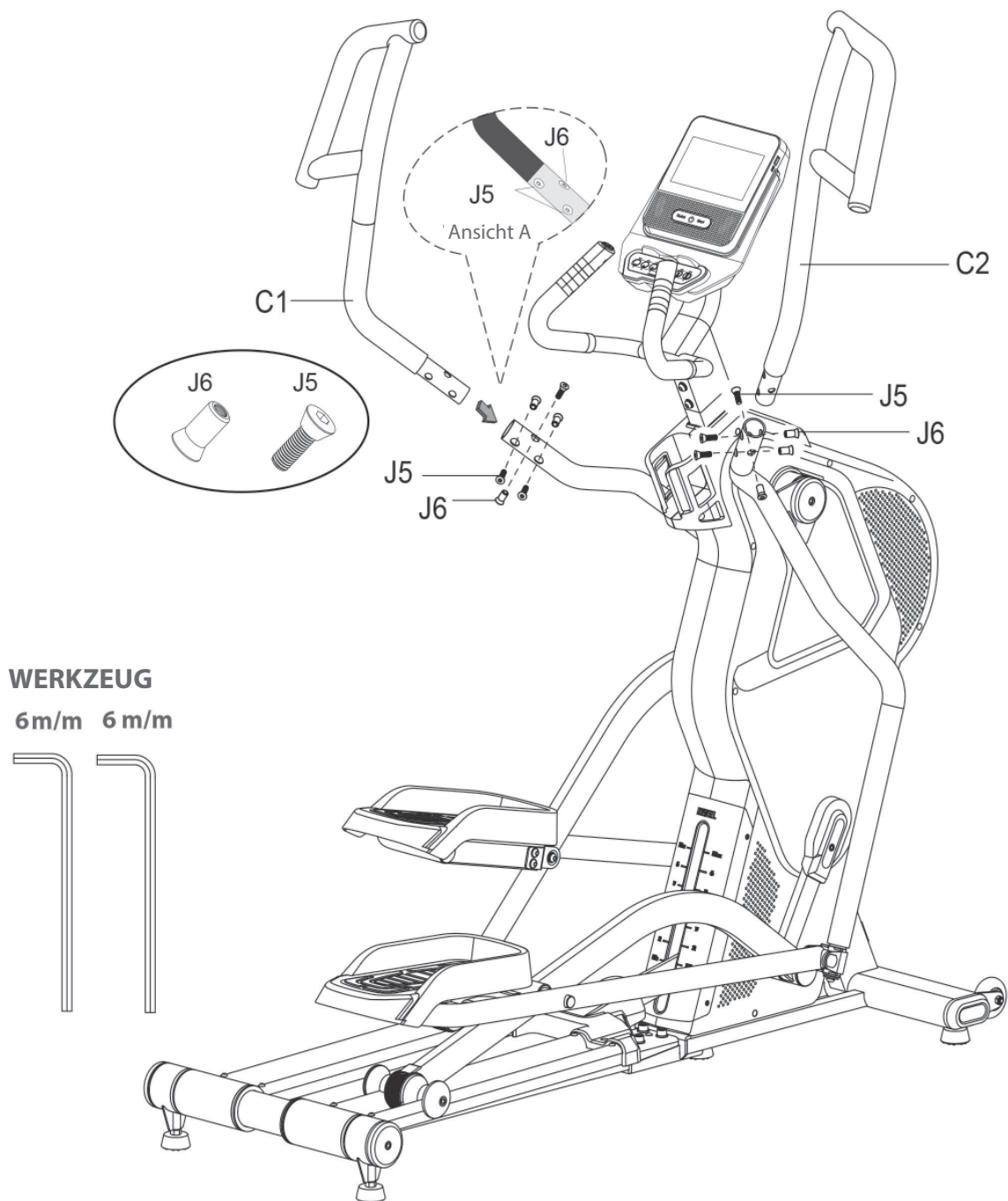
Schritt 6: Montage der schwenkbaren Griffe

1. Lösen Sie die vormontierten Schrauben (J5 & J6) an dem linken schwenkbaren Griff (C1).
2. Schieben Sie den linken schwenkbaren Griff (C1) in die entsprechende Aufnahme an dem Hauptrahmen (A) und befestigen Sie ihn mit den zuvor gelösten Schrauben (J5 & J6) [Ansicht A].
3. Wiederholen Sie die Schritte 1-2 mit dem rechten schwenkbaren Griff (C2).

ⓘ HINWEIS

Achten Sie darauf, dass die Schrauben fest angezogen sind, um ein Klickgeräusch in den schwenkbaren Griffen zu vermeiden. Wackeln Sie an den Griffen und ziehen Sie die Schrauben ggf. nach.

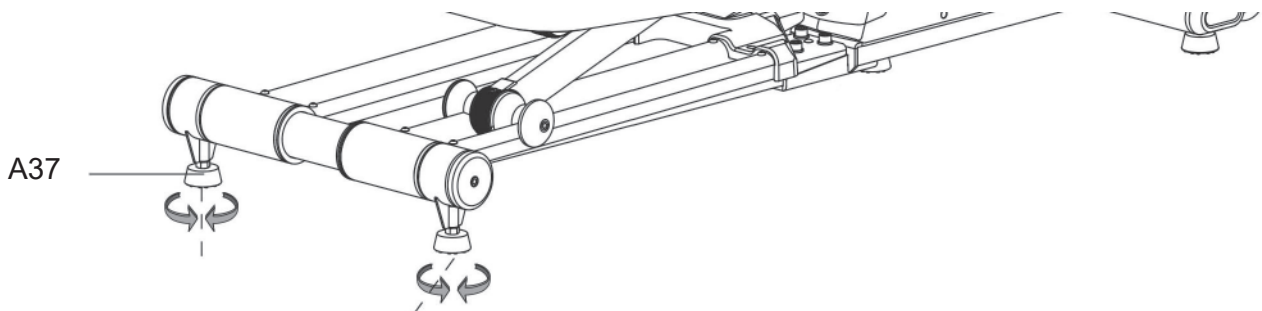
4. Legen Sie die Trinkflasche (J) in die Flaschenhalterung an dem Hauptrahmen (A).



Schritt 7: Ausrichtung der Standfüße

Bei Unebenheiten des Bodens können Sie das Gerät durch Drehen der beiden Stellschrauben unter dem Hauptrahmen stabilisieren.

1. Heben Sie das Gerät an der gewünschten Seite an und drehen Sie an der Stellschraube unter dem Hauptrahmen.
2. Drehen Sie die Schraube im Uhrzeigersinn, um sie herauszudrehen und das Gerät anzuheben.
3. Drehen Sie gegen den Uhrzeigersinn, um das Gerät abzusenken.

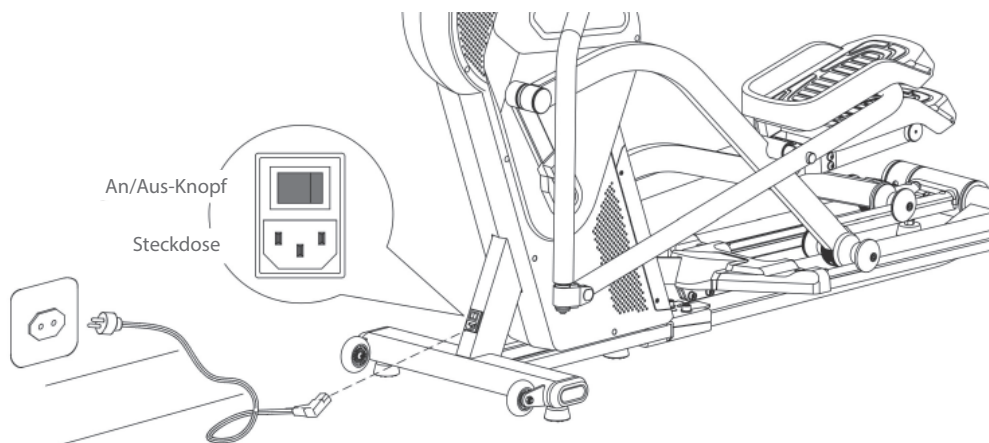


Schritt 8: Anschließen des Gerätes an das Stromnetz

► ACHTUNG

Das Gerät darf nicht an eine Mehrfachsteckdose angeschlossen werden, da ansonsten nicht gewährleistet werden kann, dass das Gerät mit ausreichend Strom versorgt wird. Technische Fehler können die Folge sein.

Stecken Sie den Netzstecker in eine Steckdose, die den Vorgaben in dem Kapitel zur elektrischen Sicherheit entsprechen.



Korrektes Auf- und Absteigen

1. Zum Aufsteigen umgreifen Sie mit beiden Händen die Haltegriffe und steigen Sie zuerst mit dem linken Fuß auf das linke Pedal oder mit dem rechten Fuß auf das rechte Pedal und dann mit dem anderen Fuß auf.
2. Zum Absteigen umgreifen Sie mit beiden Händen die Haltegriffe und setzen Sie einen Fuß neben das Gerät und dann den anderen.

3 BEDIENUNGSANLEITUNG

① HINWEIS

- + Machen Sie sich vor Trainingsbeginn mit allen Funktionen und Einstellmöglichkeiten des Gerätes vertraut. Lassen Sie sich die ordnungsgemäße Verwendung dieses Produktes von einem Fachmann erläutern.
- + Beginnen Sie Ihr Training stets mit einer niedrigen Belastung und steigern Sie diese gleichmäßig und schonend. Beenden Sie Ihr Training mit einer Cool-Down-Phase. Bei Fragen oder Unklarheiten kontaktieren Sie Ihren Hausarzt.

3.1 Konsolenanzeige

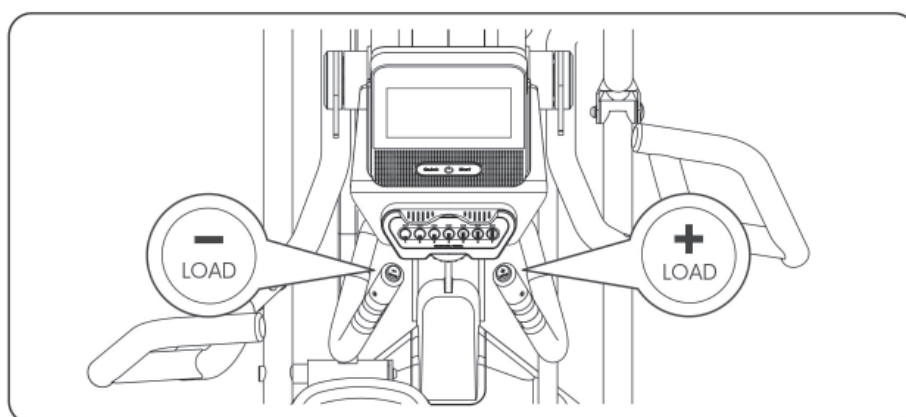


TIME (Zeit)	Anzeigebereich: 0:00–99:59 Einstellbereich: 0–99 (Minuten)
SPEED (Geschwindigkeit)	Anzeigebereich: 0.0–99.9 (km/h)
RPM (Umdrehungen pro Minute)	Anzeigebereich: 0–999
CALORIES (Kalorien)	Anzeigebereich: 0–999 Einstellbereich: 0–990 (kcal)

PULSE (Puls)	Anzeigebereich: 0–230 Einstellbereich: 0–230 (bpm)
WATT	Anzeigebereich: 0–999 Einstellbereich: 10–400 (Watt)
LOAD (Widerstand)	Anzeigebereich: 1–16 Einstellbereich: 1–16
DISTANCE (Entfernung)	Anzeigebereich: 0–99.9 Einstellbereich: 0–99.0 (km)

3.2 Tastenfunktionen

QUICK START-Taste	<ul style="list-style-type: none"> + Mit dieser Taste wird die Konsole eingeschaltet. + Wenn sich die Konsole im Energiesparmodus befindet, kann das Gerät über die Quick-Start Taste aktiviert werden. + Das Quick-Start Programm kann über diese Taste gestartet werden.
INCLINE (Steigung)	Mit den sieben Schnellwahltasten auf der Konsole (1 - 7) können Sie das Steigungslevel auswählen. Wenn Sie beispielsweise auf die 5 drücken, wird die Steigung des Crosstrainers auf das Level 5 erhöht bzw. verringert und die LED über der Steigungsstufe 5 leuchtet.
LOAD (Widerstand)	Mit den Tasten auf den stationären Handgriffen können Sie den Widerstand einstellen. Durch einmaliges Drücken der linken Taste verringert sich das Widerstandslevel/ der rechten Taste erhöht sich das Widerstandslevel um eine Stufe.



3.3 Einschalten und erste Einstellungen

1. Drücken Sie die Quick-Start Taste, um die Konsole einzuschalten.
2. Das Hauptmenü öffnet sich.
3. Tippen Sie auf die Uhrzeit und das Datum.

① HINWEIS

Achten Sie darauf, dass der Punkt für die automatische Uhrzeit- und Datumserkennung ausgeschaltet ist. Sollte dieser Punkt eingeschaltet sein, leuchtet er türkis.

4. Geben Sie manuell die Uhrzeit und das Datum ein. Wählen Sie dafür als erstes in der vierten Zeile eine Stadt aus, die sich in Ihrer Zeitzone befindet und legen wenn Sie, wenn nötig, in der darüberliegenden Zeile die Uhrzeit fest. Stellen Sie dann in der zweiten Spalte das aktuelle Datum ein.
5. Verbinden Sie nun das Gerät mit Ihrem WLAN, indem Sie zu den Einstellungen zurückkehren und auf WLAN tippen und sich dort mit Ihrem Netzwerk verbinden.

① HINWEIS

Sollte bei Ihnen trotz erfolgreicher Verbindung zum Internet die Meldung „Verbunden, kein Internet“ auftauchen, ist dies kein Grund zur Besorgnis. Dabei handelt es sich um einen Übersetzungsfehler und die Internetverbindung sollte trotzdem bestehen. Warten Sie dann einige Sekunden bis die Meldung „Dieses Netzwerk hat keinen Internetzugriff. Verbindung beibehalten?“ erscheint, setzen Sie den Haken bei „Für dieses Netzwerk nicht mehr fragen“ und bestätigen Sie mit „Ja“.

6. Sie können nun die automatische Uhrzeit- und Datumserkennung aktivieren.
7. Führen Sie abschließend ein erstes Update für die Konsolensoftware durch.
8. Kehren Sie in die Einstellungen zurück.
9. Tippen Sie auf „Software Update“.
10. Um die Software zu aktualisieren, tippen Sie bei TFT auf „Update“.

① HINWEIS

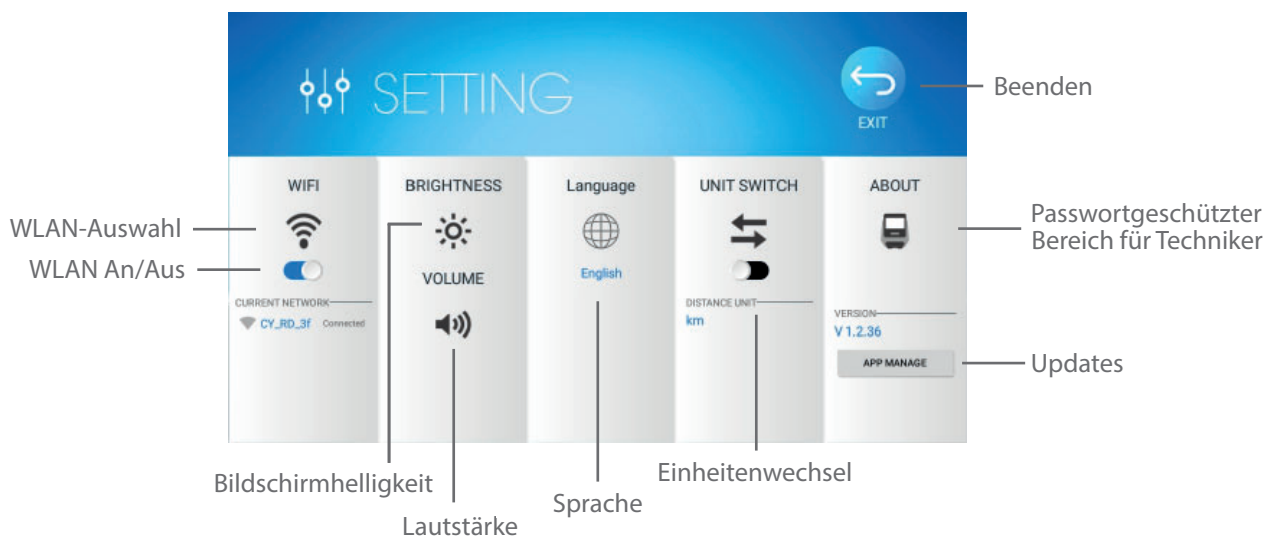
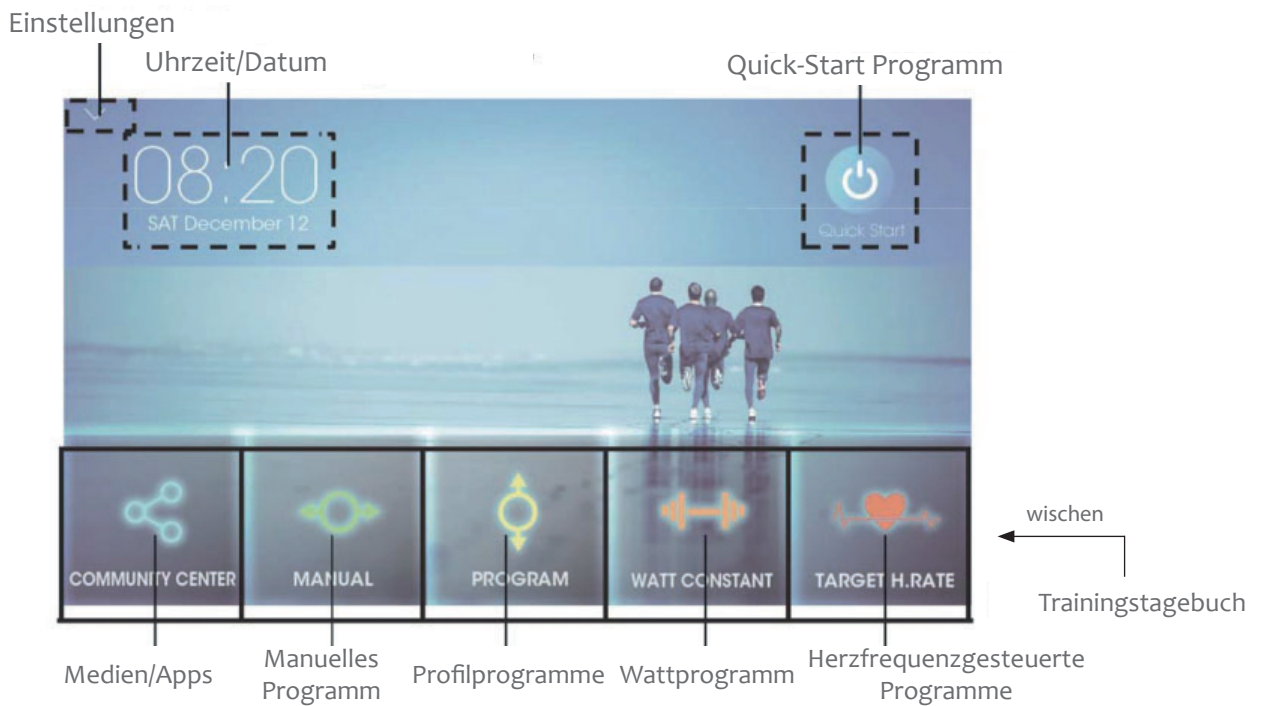
- + Das Gerät darf während des Updates nicht benutzt oder ausgeschaltet werden.
- + Kontrollieren Sie in regelmäßigen Abständen, ob ein weiteres Update zur Verfügung steht und führen Sie es wie oben beschrieben durch. Sobald eine neue Version verfügbar ist, ist das Symbol weiß. Ansonsten ist das Symbol ausgegraut.

Öffnen Sie die Einstellungen. Hier können Sie nun die folgenden Funktionen einstellen:

- + WLAN
- + Helligkeit
- + Lautstärke
- + Sprache
- + Einheit (metrisch oder imperial)
- + Software- und App Updates vornehmen

► **ACHTUNG**

Die Konsole dieses Fitnessgerätes nutzt eine perfekt auf das Equipment abgestimmte Software. Bitte nehmen Sie keine unvorhergesehenen Eingriffe vor, wie z.B. das installieren externer Apps. Das kann die Funktionalität der Konsole beeinträchtigen oder sie sogar unbenutzbar machen. Führen Sie nur die notwendigen Updates im Software Updater durch.



3.4 Trainingsprogramme

Es stehen Ihnen viele unterschiedliche Programme zur Verfügung. Hierzu zählen:

- + Quick-Start Programm
- + Manuelle Programme
- + Profilprogramme
- + Wattprogramm
- + Herzfrequenzprogramme

① HINWEIS

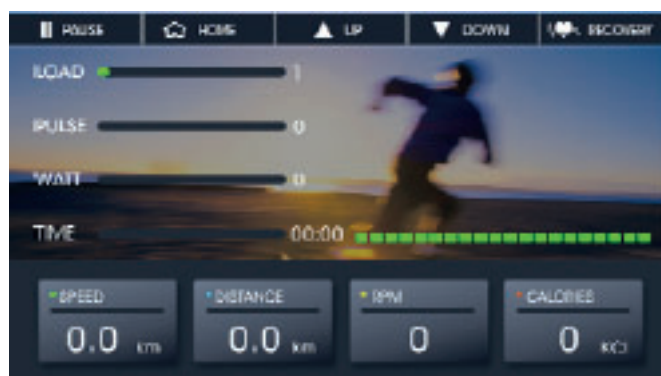
Das Nutzerprofil U0 fungiert als Gastprofil. Sämtliche Trainingsdaten werden nicht gespeichert. Wenn Sie das Gastprofil U0 wählen, müssen Sie die Werte für Alter, Größe, Gewicht und Geschlecht für jedes Programm festlegen. Die Speicherfunktion ist nur mit den Nutzerprofilen U1-U4 möglich. Bei den Nutzerprofilen U1-U4 werden die eingestellten Werte gespeichert und müssen nicht separat für jedes Programm erneut eingestellt werden.

3.4.1 Quick-Start Programm

1. Um das Quick-Start Programm zu starten, tippen Sie auf „Schnellstart“ im Hauptmenü oder drücken Sie auf die Quick-Start Taste.

Das Programm startet.

2. Um den Widerstand zu erhöhen oder zu verringern, tippen Sie auf die Pfeile.
3. Um das Programm zu pausieren, tippen Sie auf Pause.
4. Um das Programm fortzufahren, tippen Sie auf Weiter.
5. Um das Programm zu beenden und in das Hauptmenü zurückzukehren, tippen Sie auf Startseite.



3.4.2 Manuelle Programme

In dem manuellen Trainingsmodus können Sie in Abhängigkeit von einen oder mehreren individuell eingestellten Zielwerten trainieren.

1. Um das manuelle Programm auszuwählen, tippen Sie auf „Manuell“ im Hauptmenü.
2. Wählen Sie eines der Nutzerprofile (U0–U4) aus.
3. Legen Sie einen oder mehrere Zielwerte für Zeit, Strecke und/oder Kalorien fest.
4. Um das Programm zu starten, tippen Sie auf Start.

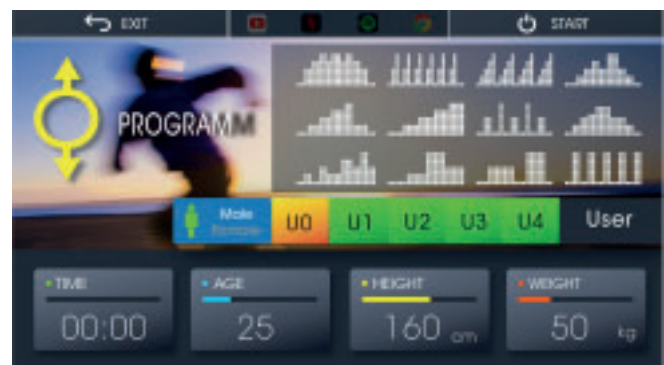


Das Programm startet. Alle eingestellten Werte zählen abwärts.

5. Um den Widerstand zu erhöhen oder zu verringern, tippen Sie auf die Pfeile.
6. Um das Programm zu pausieren, tippen Sie auf Pause.
7. Um das Programm fortzufahren, tippen Sie auf Weiter.
8. Um das Programm zu beenden und in das Hauptmenü zurückzukehren, tippen Sie auf Startseite.

3.4.3 Profilprogramme

1. Um die Profilprogramme auszuwählen, tippen Sie auf „Programm“ im Hauptmenü.
2. Wählen Sie eines der Nutzerprofile (U0–U4) aus.
3. Wählen Sie eines der 60 Profilprogramme.
4. Legen Sie die gewünschte Trainingszeit fest.
5. Um das Programm zu starten, tippen Sie auf Start.

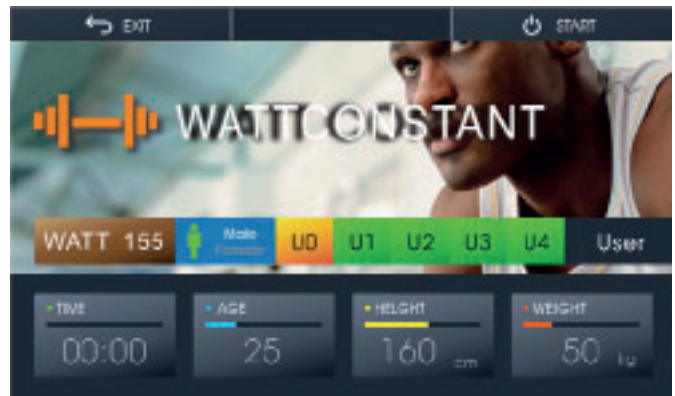


Das Programm startet.

6. Um den Widerstand zu erhöhen oder zu verringern, tippen Sie auf die Pfeile.
7. Um das Programm zu pausieren, tippen Sie auf Pause.
8. Um das Programm fortzufahren, tippen Sie auf Weiter.
9. Um das Programm vor Ablauf der eingestellten Trainingszeit zu beenden und in das Hauptmenü zurückzukehren, tippen Sie auf Startseite.

3.4.4 Wattprogramm

1. Um das Wattprogramm auszuwählen, tippen Sie auf „Watt konstant“ im Hauptmenü.
2. Wählen Sie eines der Nutzerprofile (U0–U4) aus.
3. Legen Sie die gewünschte Trainingszeit und den Wattwert fest.
4. Um das Programm zu starten, tippen Sie auf Start.



Das Programm startet. Am unteren Bildschirmrand wird Ihnen angezeigt, ob Sie schneller oder langsamer treten sollen, um den eingestellten Wattwert beizubehalten.

5. Um das Programm zu pausieren, tippen Sie auf Pause.
6. Um das Programm fortzufahren, tippen Sie auf Weiter.
7. Um das Programm vor Ablauf der eingestellten Trainingszeit zu beenden und in das Hauptmenü zurückzukehren, tippen Sie auf Startseite.

3.4.5 Herzfrequenzgesteuerte Programme

WARNUNG

Ihr Trainingsgerät ist kein medizinisches Gerät. Die Herzfrequenzmessung dieses Geräts kann ungenau sein. Verschiedenste Faktoren können die Genauigkeit der Herzfrequenzanzeige beeinflussen. Die Herzfrequenzanzeige dient lediglich als Trainingshilfe.

Ihnen stehen vier Herzfrequenzprogramme zur Verfügung. Entweder wählen Sie eine der drei vorgespeicherten Zielherzfrequenzen (55%, 75% oder 90% Ihrer maximalen Herzfrequenz) aus oder Sie wählen Zielwert und geben manuell eine Zielherzfrequenz ein. Ihre maximale Herzfrequenz wird von der Konsole in Abhängigkeit Ihres eingegebenen Alters bestimmt. Für diese Programme empfehlen wir, einen kompatiblen Brustgurt zu verwenden.

HINWEIS

Wenn Sie ohne Brustgurt trainieren, müssen Sie bei diesen Programmen durchgehend die Handpulsensoren mit beiden Händen umfassen.

1. Um die herzfrequenzgesteuerten Programme auszuwählen, tippen Sie auf „Zielherzfrequenz“ im Hauptmenü.
2. Wählen Sie eines der Nutzerprofile (U0–U4) aus.
3. Wählen Sie entweder 55%, 75%, 90% oder Zielwert aus.
 - 3.1. Wenn Sie Zielwert ausgewählt haben, stellen Sie jetzt die gewünschte Zielherzfrequenz ein.



4. Legen Sie die gewünschte Trainingszeit fest.
5. Um das Programm zu starten, tippen Sie auf Start.

Das Programm startet.

6. Um den Widerstand zu erhöhen oder zu verringern, tippen Sie auf die Pfeile.
7. Um das Programm zu pausieren, tippen Sie auf Pause.
8. Um das Programm fortzufahren, tippen Sie auf Weiter.
9. Um das Programm vor Ablauf der eingestellten Trainingszeit zu beenden und in das Hauptmenü zurückzukehren, tippen Sie auf Startseite.

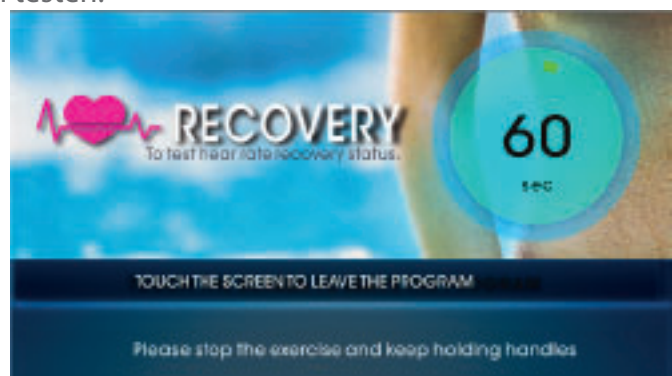
3.5 Recovery-Funktion

Nach einem abgeschlossenen Training können Sie mit der Recovery-Funktion Ihre Erholungsherzfrequenz und damit Ihr Fitnesslevel testen.

1. Um Ihre Erholungsherzfrequenz zu testen, tippen Sie nach dem Training auf Recovery.
2. Umfassen Sie die Handpulssensoren mit beiden Händen.

Nach 60 Sekunden wird Ihnen Ihr Ergebnis in Form einer Note (F1–F6), wobei F1 die beste und F6 die schlechteste Bewertung darstellt.

Trainieren Sie regelmäßig, um Ihre Fitness und Ihre Erholungsherzfrequenz zu verbessern.



3.6 Trainingstagebuch

Das Gerät bietet Ihnen die Möglichkeit, ein Trainingstagebuch zu verwenden und damit Ihre Trainingseinheiten zu speichern.

Nach dem Training

Wenn Ihr Trainingsprogramm beendet ist, leuchtet "Training" im Display auf.

1. Um die Trainingsdaten in dem Trainingstagebuch zu speichern, tippen Sie zuerst auf "Speichern" und dann auf "Startseite", um die Seite zu verlassen.
2. Wenn Sie die Trainingsdaten nicht speichern wollen, tippen Sie direkt auf "Startseite" und kehren Sie zum Hauptmenü zurück.

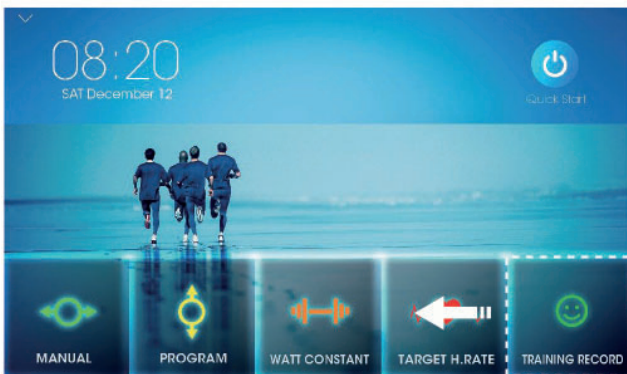


Trainingstagebuch einsehen

Um Ihre gespeicherten Trainingseinheiten im Trainingstagebuch einzusehen, wischen Sie nach links und tippen Sie dann auf "Trainingstagebuch" unten rechts im Hauptmenü. Ein Kalender des aktuellen Monats wird Ihnen angezeigt.

ⓘ HINWEIS

Sie können zwischen den Monaten hin- und her wechseln, indem Sie mit dem Finger nach links und rechts wischen.



Dort, wo der Kalendertag in Orange eingefärbt ist, ist eine Trainingseinheit an diesem Tag gespeichert worden. Tippen Sie auf den entsprechenden Tag, um die genaueren Trainingsdetails einzusehen. Sie können die gespeicherten Trainingsdaten auch löschen, indem Sie auf das Mülleimer-Icon tippen.



3.7 Multimedia und Softwareupdates

► ACHTUNG

Überprüfen Sie regelmäßig Ihre TFT-Konsole auf mögliche Softwareupdates. Sofern vorhanden, führen Sie die Updates unbedingt und zeitnah durch. Werden Updates über längere Zeit nicht durchgeführt, kann dies zu technischen Problemen der Konsole führen.

Um die Funktionalität der vorinstallierten Apps gewährleisten zu können, müssen diese ebenfalls regelmäßig aktualisiert werden. Um das jeweilige Update durchzuführen, folgen Sie dafür den Anweisungen auf dem Display. Bitte beachten Sie, dass das System auf die vorinstallierten Apps abgestimmt ist. Installieren Sie keine weiteren Apps auf der Konsole. Bei diesen kann keine Funktionstüchtigkeit garantiert werden. Das Installieren weiterer Apps kann zu technischen Problemen führen.

① HINWEIS

- + Die vorinstallierten Apps werden von externen Herstellern produziert und zur Verfügung gestellt. Änderungen und Verfügbarkeiten dieser Apps können vorkommen bzw. abweichen. Fitshop übernimmt keinerlei Verantwortung für die Verfügbarkeit, Funktionalität oder Inhalte dieser Apps.
- + Wenn sich die Konsole im MULTIMEDIA-Modus befindet, kann sie nicht in den Energiesparmodus übergehen. Wenn die Konsole nicht verwendet wird, beenden Sie bitte den MULTIMEDIA-Modus und kehren Sie zum Hauptmenü zurück. Außerhalb des Multimedia-Modus geht die Konsole nach 5 Minuten in den Energiesparmodus über.

Im Media-Bereich haben Sie Zugriff auf unterschiedlichste Apps. Hierzu zählen:

- + YouTube
- + Netflix
- + Spotify
- + Chrome
- + iRoute
- + Kinomap

3.7.1 Abrufen von Apps über das Hauptmenü

Auf diesem Weg kann nur das Quick-Start Programm genutzt werden

1. Tippen Sie auf Kommunikationszentrum im Hauptmenü.
2. Wählen Sie eine beliebige App aus.
3. Tippen Sie auf den Pfeil am linken Bildschirmrand.
4. Tippen Sie auf Schnellstart und das Programm wird gestartet.

3.7.2 Abrufen von Apps während des Trainings

① HINWEIS

Das Abrufen von Apps während des Trainings ist nur innerhalb des manuellen Programms oder eines der Profilprogramme möglich.

1. Starten Sie ein gewünschtes Programm.
2. Um eine App während des Trainings zu verwenden, pausieren Sie das Programm kurz und tippen Sie auf die gewünschte App am oberen Bildschirmrand.
3. Tippen Sie auf Fortfahren und die App öffnet sich.

① HINWEIS

Es kann ein Augenblick dauern, bis sich die App geöffnet hat.

4. Um das Training fortzuführen, tippen Sie auf den Pfeil am linken Bildschirmrand und tippen Sie auf die Quick-Start Taste.

Die ausgewählte App läuft jetzt parallel zum laufenden Programm.



3.8 Bluetooth und Fitness-Apps

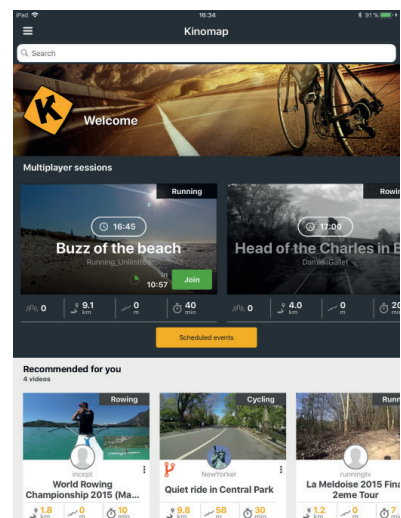
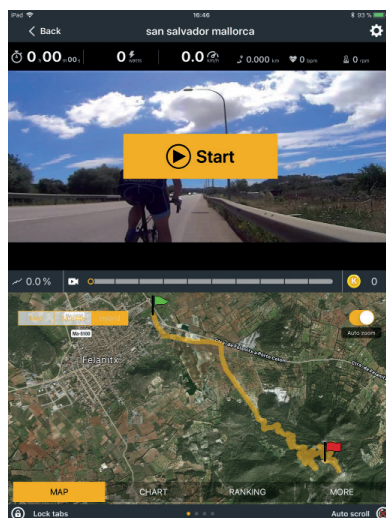
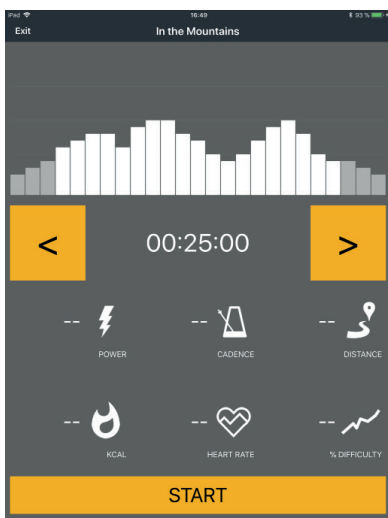
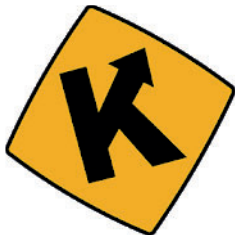
Die Konsole dieses Fitnessgeräts ist mit einer Bluetooth-Schnittstelle ausgestattet. Bitte beachten Sie, dass Ihr Mobilgerät mit der Bluetooth-Schnittstelle des Fitnessgeräts kompatibel sein muss.

Um Trainingsapps zu nutzen, schalten Sie Bluetooth an Ihrem Mobilgerät (Tablet oder Smartphone) ein und öffnen Sie die Fitness-App. Wählen Sie Ihr Fitnessgerät. Folgen Sie hierzu den Anweisungen in der App. Den Namen Ihres Gerätes finden Sie auf einem kleinen Aufkleber auf der Rückseite der Konsole.

Trainingsapps finden Sie in den App Stores von google oder Apple. Dort finden Sie zum Beispiel die Apps „Kinomap“ oder „Zwift“. Bitte beachten Sie hierbei, dass es sich um Apps externer Hersteller handelt. Fitshop übernimmt keine Verantwortung für die Verfügbarkeit, Funktionalität oder die Inhalte dieser Programme.

WICHTIGER HINWEIS

Die vorinstallierten Apps werden von externen Herstellern produziert und zur Verfügung gestellt. Änderungen und Verfügbarkeiten dieser Apps können vorkommen bzw. abweichen. Fitshop übernimmt keinerlei Verantwortung für die Verfügbarkeit, Funktionalität oder Inhalte dieser Apps. Um die Funktionalität der vorinstallierten Apps gewährleisten zu können, müssen diese regelmäßig aktualisiert werden. Die jeweilige App wird Ihnen dazu einen Hinweis geben. Um die Updates durchzuführen, brauchen Sie einen google-Account. Eine google E-Mail-Adresse reicht dafür. Um das jeweilige Update durchzuführen, folgen Sie dafür einfach den Anweisungen auf dem Display. Bitte beachten Sie, dass das System auf die vorinstallierten Apps abgestimmt ist. Installieren Sie keine weiteren Apps auf der Konsole. Bei diesen kann keine Funktionstüchtigkeit garantiert werden. Das Installieren weiterer Apps kann zu technischen Problemen führen.



Beispiel: Kinomap

4.1 Allgemeine Hinweise

⚠️ WARNUNG

- + Der Lagerort sollte so gewählt werden, dass ein Missbrauch durch Dritte oder Kinder ausgeschlossen werden kann.
- + Sollte Ihr Gerät über keine Transportrollen verfügen, ist das Gerät vor dem Transport zu demontieren.

▶ ACHTUNG

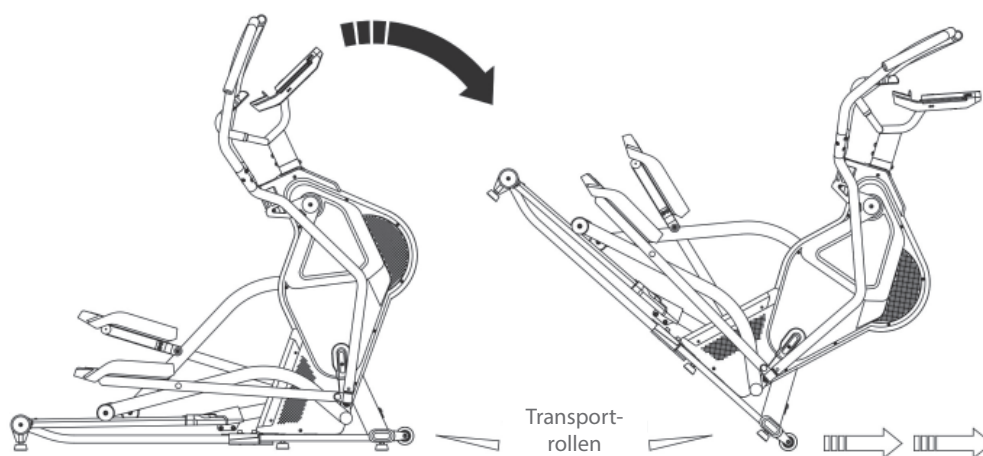
- + Stellen Sie sicher, dass das Gerät im ausgewählten Lagerort vor Nässe, Staub und Schmutz geschützt ist. Der Lagerort sollte trocken und gut belüftet sein und eine konstante Umgebungstemperatur zwischen 10°C und 35°C aufweisen.

4.2 Transportrollen

▶ ACHTUNG

Sollten Sie Ihr Gerät über besonders empfindlichen und weichen Bodenbelag, wie Parkett, Dielen oder Laminat transportieren wollen, legen Sie den Transportweg beispielsweise mit Karton oder Ähnlichem aus, um eventuelle Bodenschäden zu vermeiden.

1. Stellen Sie sich hinter das Gerät und heben Sie es an, bis das Gewicht auf die Transportrollen verlagert ist. Anschließend können Sie das Gerät leicht an eine neue Position schieben. Für weitere Transportstrecken sollte das Gerät abgebaut und sicher verpackt werden.
2. Wählen Sie den neuen Standort unter Beachtung der Anweisungen im Abschnitt dieser Bedienungsanleitung.



5.1 Allgemeine Hinweise



WARNUNG

- + Nehmen Sie keine unsachgemäßen Veränderungen am Gerät vor.



VORSICHT

- + Beschädigte oder abgenutzte Bauteile können Ihre Sicherheit und die Lebensdauer des Geräts beeinträchtigen. Tauschen Sie deshalb beschädigte oder verschlissene Bauteile sofort aus. Wenden Sie sich in einem solchen Fall an den Vertragspartner. Bis zur Instandsetzung darf das Gerät nicht weiter benutzt werden. Verwenden Sie im Bedarfsfall nur originale Ersatzteile.

ACHTUNG

- + Neben den hier aufgeführten Anweisungen und Empfehlungen zur Wartung und Pflege können zusätzliche Service- und/oder Reparaturleistungen nötig sein; diese sind nur von autorisierten Service-Technikern durchzuführen.

5.2 Störungen und Fehlerdiagnose

Das Gerät durchläuft in der Produktion regelmäßig Qualitätskontrollen. Dennoch können Störungen oder Fehlfunktionen am Gerät auftreten. Häufig sind Einzelteile für diese Störungen verantwortlich, ein Austausch ist meist ausreichend. Die häufigsten Fehler und deren Behebung entnehmen Sie bitte aus folgender Übersicht. Sollte das Gerät dennoch nicht ordnungsgemäß funktionieren, wenden Sie sich an Ihren Vertragspartner.

Fehler	Ursache	Behebung
Antriebsscheiben wackeln/machen Geräusche	Antriebsscheibe locker	Mutter nachziehen (Auf Links- / Rechtsgewinde achten)
Display zeigt nichts an/funktioniert nicht	Lose Kabelverbindungen	Kabelverbindungen überprüfen
Gerät wackelt	Gerät steht nicht gerade	Standfüße ausrichten
Trittbretter knarzen	Trittbretter lose	Schrauben der Trittbretter nachziehen
Knarzgeräusche	Schraubenverbindungen gelöst oder zu fest	Schraubenverbindungen kontrollieren
Laufschiene quietschen	Laufschiene bzw. -rollen verschmutzt oder Laufschiene trocken	Laufschiene reinigen und anschließend schmieren mit einem geeigneten Schmiermittel

Keine Pulsanzeige	<ul style="list-style-type: none"> + Störquellen im Raum + ungeeigneter Brustgurt + Position des Brustgurtes falsch + Brustgurt defekt oder Batterie leer + Pulsanzeige defekt 	<ul style="list-style-type: none"> + Störquellen beseitigen (z.B. Handy, WLAN, Rasenmäher- und Staubsaugerroboter, etc. ...) + Geeigneten Brustgurt verwenden (siehe ZUBEHÖR-EMPFEHLUNG) + Brustgurt neu positionieren und/oder Elektroden befeuchten + Batterien wechseln + Prüfen ob Pulsanzeige per Handpuls möglich
-------------------	---	--

5.3 Fehlercodes und Fehlersuche

Die Elektronik des Gerätes führt kontinuierlich Tests durch. Bei Abweichungen erscheint auf dem Display ein Fehlercode und der normale Betrieb wird zu Ihrer Sicherheit gestoppt.

Bitte kontaktieren Sie den Vertragspartner für den technischen Kundendienst.

5.4 Wartungs- und Inspektionskalender

Um Beschädigungen durch Körperschweiß zu vermeiden, muss das Gerät nach jeder Trainingseinheit mit einem feuchten Handtuch (keine Lösungsmittel!) gereinigt werden.

Folgende Routinearbeiten sind in den angegebenen Zeitabständen durchzuführen:

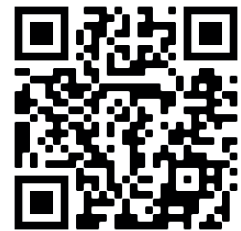
Teil	Wöchentlich	Monatlich	Vierteljährlich
Display Konsole	R	I	
Laufschiene*		R	
Schmierung der Laufschiene und der beweglichen Teile*			I
Kunststoffabdeckungen	R	I	
Schrauben & Kabelverbindungen		I	
Legende: R = Reinigen; I = Inspizieren			

*Achten Sie darauf, die Laufschiene und beweglichen Teile stets vor dem Nachschmieren zu reinigen.

Durch Einscannen des QR Codes mit der Kamerafunktion oder QR Code Scanner App Ihres Smartphones/Tablets öffnet sich ein Video zur allgemeinen Wartung eines Crosstrainers auf YouTube. Das Video dient zur Veranschaulichung der in dieser Anleitung beschriebenen Wartungspunkte.

Bitte beachten Sie, dass das Video womöglich nicht in Ihrer Sprache bzw. mit entsprechenden Untertiteln verfügbar ist.

Falls Sie QR Codes nicht scannen können, können Sie jegliche Videos von Fitshop auf YouTube aufrufen, indem Sie zuerst YouTube öffnen und dort im Suchfeld "Fitshop" eingeben.



6 ENTSORGUNG

Dieses Gerät darf am Ende seiner Lebensdauer nicht über den normalen Haushaltsmüll entsorgt werden, sondern muss an einem Sammelpunkt für das Recycling von elektrischen und elektronischen Geräten abgegeben werden. Nähere Informationen erhalten Sie bei der zuständigen Entsorgungsstelle Ihrer Gemeindeverwaltung.

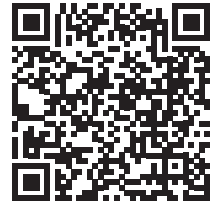


Die Werkstoffe sind gemäß ihrer Kennzeichnung wiederverwertbar. Mit der Wiederverwendung, der stofflichen Verwertung oder anderen Formen der Verwertung von Altgeräten leisten Sie einen wichtigen Beitrag zum Schutze der Umwelt.

7 ZUBEHÖR-EMPFEHLUNG

Um Ihr Trainingserlebnis noch angenehmer, effektiver und schöner zu gestalten, empfehlen wir Ihnen, Ihr Fitnessgerät um passendes Zubehör zu ergänzen. Für Crosstrainer kann das zum Beispiel eine **Bodenmatte** sein, die Ihr Fitnessgerät sicherer stehen lässt und den Boden vor Schweiß schützt oder auch ein **Silikonspray**, um bewegliche Teile gut in Schuss zu halten.

Wenn Sie ein Fitnessgerät mit Pulstraining erworben haben und Sie herzfrequenzorientiert trainieren wollen, empfehlen wir Ihnen unbedingt die Nutzung eines kompatiblen **Brustgurtes**, da so eine optimale Übertragung der Herzfrequenz gegeben ist.



Unser Sortiment an Zubehör bietet höchste Qualität und macht das Training noch besser. Wenn Sie sich über kompatibles Zubehör informieren möchten, gehen Sie am besten in unserem Webshop auf die Detailseite des Produktes (am einfachsten geben Sie dafür die Artikelnummer im Suchfeld oben ein) und fahren auf dieser Seite dann zum empfohlenen Zubehör. Alternativ können Sie den zur Verfügung gestellten QR-Code nutzen. Sie können sich natürlich auch an unseren Kundenservice wenden: telefonisch, per E-Mail, in einer unserer Filialen oder über unsere Social-Media-Kanäle. Wir beraten Sie gerne!



Brustgurt



Kontaktgel



Bodenmatte



Silikonspray

8.1 Seriennummer und Modellbezeichnung

Um Ihnen den bestmöglichen Service bieten zu können, halten Sie bitte **Modellbezeichnung**, **Artikelnummer**, **Seriennummer**, **Explosionszeichnung** und **Teileliste** bereit. Die entsprechenden Kontaktmöglichkeiten finden Sie in Kapitel dieser Bedienungsanleitung.

① HINWEIS

Die Seriennummer Ihres Geräts ist einmalig. Sie befindet sich auf einem weißen Aufkleber. Die genaue Position dieses Aufklebers entnehmen Sie bitte der folgenden Abbildung.



Tragen Sie die Seriennummer in das entsprechende Feld ein.

Seriennummer:

Marke / Kategorie:

Modellbezeichnung:

Artikelnummer:

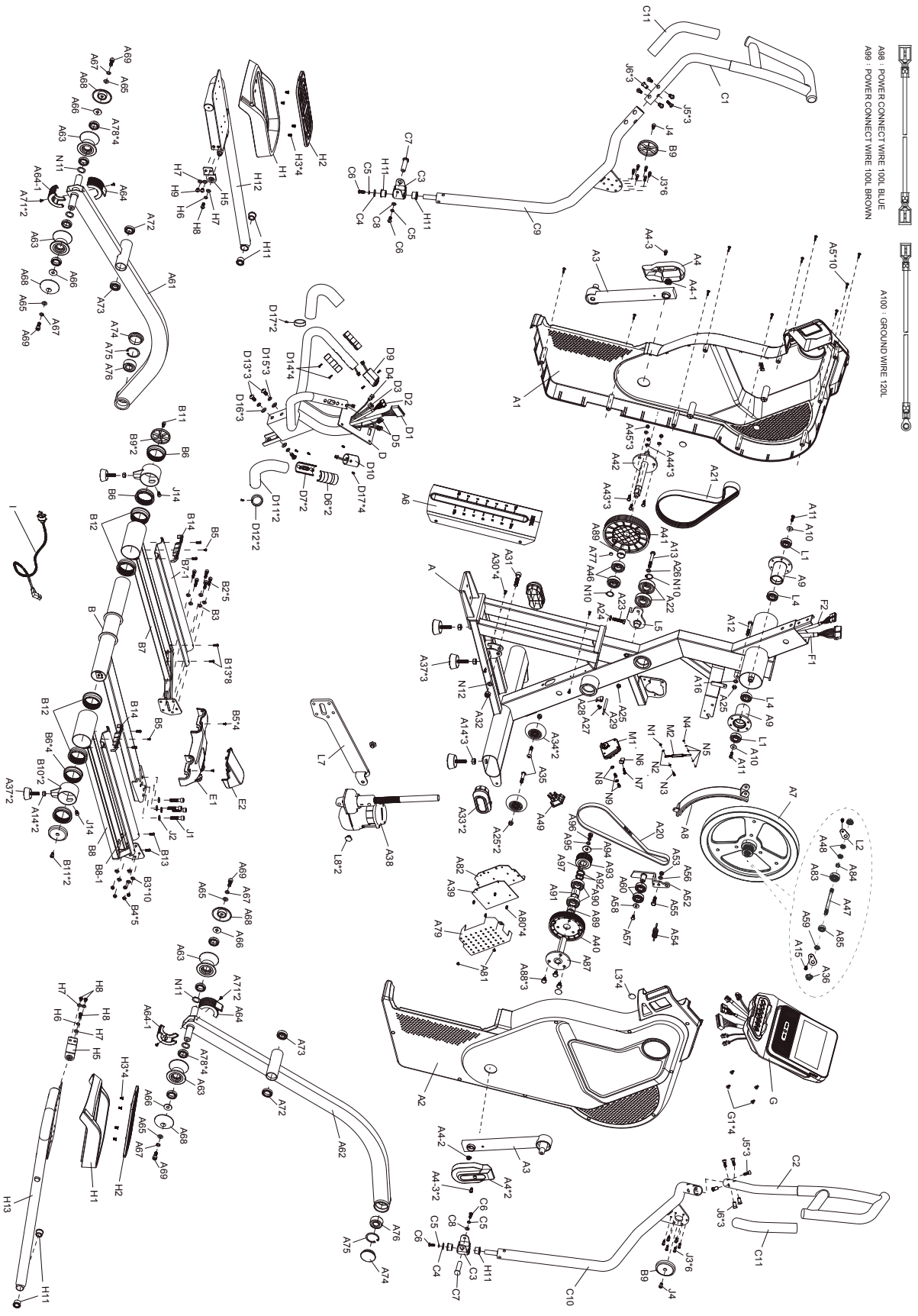
8.2 Teileliste

Nr.	Bezeichnung (ENG)	Anz.	Nr.	Bezeichnung (ENG)	Anz.
A	MAIN FRAME	1	A31	SCREW M10 x 40L	1
A1	CHAIN COVER (L)	1	A32	NUT M10	1
A2	CHAIN COVER (R)	1	A33	END CAP	2
A3	CHAIN COVER CRANK	2	A34	TRANSPORTATION WHEEL	2
A4	CHAIN COVER CRANK HOUSING	2	A35	SCREW M8x40mm	2
A4-1	NUT (L)	1	A36	NUT 3/8"-26x7T	2
A4-2	NUT (R)	1	A37	ADJUSTED FOOT PAD	5
A4-3	SCREW	2	A38	MOTOR	1
A5	SCREW ST3.9 x 20L	10	A39	ELECTRIC CONTROL BOARD	1
A6	FRONT CHAIN COVER	1	A40	DRIVE WHEEL Φ 115	1
A7	FLYWHEEL	1	A41	DRIVE WHEEL Φ 150	1
A8	MAGNETIC HOUSING	1	A42	AXLE	1
A9	BEARING	2	A43	SCREW	3
A10	WASHER 6mm	2	A44	SPRING WASHER	3
A11	SCREW	2	A45	NUT	3
A12	SCREW M8x1.25x55L	1	A46	BEARING 6004RS	2
A13	SCREW M8x1.25x60mm	1	A47	AXLE	1
A14	NUT M10	5	A48	NUT 3/8"-26*3.8T	2
A15	SCREW M6x10L	2	A49	POWER SOCKET	1
A16	WASHER	1	A52	IRON BRICKET	1
A20	BELT 310J6	1	A53	NUT	1
A21	BELT 6PK780	1	A54	SPRING	1
A22	BEARING 6304RS	2	A55	SCREW	1
A23	SCREW	1	A56	WASHER Φ 8.5 x Φ 25 x 0.5T	1
A24	NUT	1	A57	SCREW	1
A25	NUT M8	4	A58	WASHER	1
A26	WASHER	1	A59	NUT 3/8"-26x4.5T	1
A27	SCREW M5x10mm	1	A60	BEARING 6302ZZ	2
A28	PLASTIC BASE	1	A61	CONNECT TUBE (L)	1
A29	SPEED SENSOR	1	A62	CONNECT TUBE (R)	1
A30	SCREW ST3.9 x 15L	4	A63	WHEEL	4

A64	UPPER BEARING HOUSING	2	A97	PARALLEL KEY	1
A64-1	LOWER BEARING HOUSING	2	A98	POWER CONNECT WIRE 100L BLUE	1
A65	WASHER $\Phi 8 \times \Phi 16 \times 1T$	4	A99	POWER CONNECT WIRE 100L BROWN	1
A66	WASHER $\Phi 8.5 \times \Phi 25 \times 2T$	4	A100	GROUND WIRE 120L	1
A67	SPRING WASHER M8	4	B	SLIDE TRACK	1
A68	END CAP	4	B2	SCREW	5
A69	SCREW	4	B3	WASHER M8	10
A71	SCREW M4x10L	4	B4	NUT	5
A72	BEARING 6804ZZ	2	B5	SCREW M5 x 10L	4
A73	BEARING 6002ZZ	2	B6	END CAP	4
A74	END CAP	2	B7	ALUMINUM TRACKING (L)	1
A75	CLIP	2	B7-1	UPPER ALUMINUM TRACKING (L)	1
A76	BEARING 2203-2RS	2	B8	ALUMINUM TRACKING (R)	1
A77	MAGNETIC	1	B8-1	UPPER ALUMINUM TRACKING (R)	1
A78	BEARING 6804RS	8	B9	END CAP	4
A79	ELECTRIC CONTROL BOARD HOUSING	1	B10	ADJUSTED END	2
A80	POSITIONING COLUMN	4	B11	SCREW M8 x 10L	2
A81	SCREW	2	B12	END CAP	4
A82	ELECTRIC CONTROL FIXED BOARD	1	B13	SCREW M5x15L	8
A83	BEARING 6300 2RS	1	B14	ALUMINUM TRACKING COVER	2
A84	BUSH $\Phi 10 \times \Phi 15.8 \times 6mm$	1	C1	SIDE HANDLE BAR (L)	1
A85	BEARING 6000 2RS	1	C2	SIDE HANDLE BAR (R)	1
A87	AXLE	1	C3	JOINT PEDAL TUBE	2
A88	SCREW	3	C4	WASHER	2
A89	BUSH $\Phi 20.5 \times \Phi 26 \times 14L$	1	C5	SPRING WASHER M8	4
A90	BEARING 6004ZZ	2	C6	SCREW M8x20mm	4
A91	BUSH $\Phi 20.5 \times \Phi 26 \times 26.5L$	1	C7	AXLE	2
A92	BUSH $\Phi 20.5 \times \Phi 26 \times 5L$	2	C8	WASHER M8	2
A93	PULLEY $\Phi 50$	1	C9	PEDAL SUPPORTING TUBE (L)	1
A94	WASHER	1	C10	PEDAL SUPPORTING TUBE (R)	1
A95	SPRING WASHER	1	C11	SPONGE	2
A96	SCREW	1			

D	CONSOLE SUPPORTING TUBE	1	H13	PEDAL TUBE (R)	1
D1	SENSOR WIRE	1	I	POWER CORD	1
D2	SENSOR WIRE	1	J1	SCREW M8 x 30L	4
D3	SENSOR WIRE	1	J2	WASHER	4
D4	SENSOR WIRE	1	J3	SCREW	12
D5	SENSOR WIRE	2	J4	SCREW	2
D6	UPPER HANDLE PULSE HOUSING	2	J5	SCREW M8	6
			J6	SCREW	6
D7	LOWER HANDLE PULSE HOUSING	2	J14	SCREW M8 x 10L	2
			L1	BEARING 6202ZZ	2
D9	TOGGLE LOAD -	1	L2	WASHER FIXED PLATE	2
D10	TOGGLE LOAD +	1	L3	SPONGE	4
D11	SPONGE	2	L4	BEARING 6003ZZ	2
D12	HANDLE PULSE RING	2	L5	BRAKE	1
D13	SCREW M8 x 20mm	3	L7	MOTOR CONNECTING ROD	1
D14	SCREW M3 x 10mm	4	L8	SCREW	2
D15	SPRING WASHER M8	3	M1	MOTOR	1
D16	WASHER M8	3	M2	BOLT	1
D17	SCREW M3x10mm	4	N1	NUT	1
E1	PLASTIC COVER (BOTTOM)	1	N2	WASHER M4	2
E2	PLASTIC COVER (TOP)	1	N3	SCREW M4 x 16mm	1
F1	SENSOR WIRE	1	N4	NUT M3	1
F2	SENSOR WIRE	1	N5	WASHER M3	4
G	CONSOLE	1	N6	FIX PLATE	1
G1	SCREW M5x10L	4	N7	SCREW M5 x 25mm	1
H1	PEDAL	2	N8	WASHER	2
H2	CUSHION PAD	2	N9	SCREW M6 x 10L	2
H3	SCREW M6 x 12L	8	N10	C CLIP	2
H5	IRON BRACKET	2	N11	WAVE WASHER	4
H6	SPRING WASHER M8	2	N12	WASHER	1
H7	WASHER M8	6			
H8	SCREW M8x20mm	6			
H11	END CAP	8			
H12	PEDAL TUBE (L)	1			

8.3 Explosionszeichnung



A88 : POWER CONNECT WIRE 100L BLUE
 A89 : POWER CONNECT WIRE 100L BROWN

A100 : GROUND WIRE 120L

Produkte von cardiostrong® unterliegen einer strengen Qualitätskontrolle. Sollte ein bei uns gekauftes Fitnessgerät dennoch nicht einwandfrei funktionieren, bedauern wir dies sehr und bitten Sie, sich an unseren aufgeführten Kundendienst zu wenden. Gerne stehen wir Ihnen telefonisch über die Technik-Hotline zur Verfügung.

Fehlerbeschreibungen

Ihr Trainingsgerät wurde so entwickelt, dass es dauerhaft ein hochwertiges Training ermöglicht. Sollte dennoch ein Problem auftreten, lesen Sie bitte zuerst die Bedienungsanleitung.

Zur weiteren Problemlösung, wenden Sie sich bitte an Ihren Vertragspartner oder rufen Sie unsere kostenlose Service-Hotline an. Zur schnellstmöglichen Problemlösung beschreiben Sie den Fehler bitte so genau wie möglich.

Zusätzlich zur gesetzlichen Gewährleistung gewähren wir Ihnen eine Garantie auf alle bei uns gekauften Fitnessgeräte nach Maßgabe der nachfolgenden Bestimmungen.

Ihre gesetzlichen Rechte werden hierdurch nicht eingeschränkt.

Garantieinhaber

Garantieinhaber ist der Erstkäufer bzw. jede Person, die ein neu gekauftes Produkt von einem Erstkäufer als Geschenk erhalten hat.

Garantiezeiten

Ab Übergabe des Trainingsgerätes übernehmen wir die in unserem Webshop hinterlegten Garantiezeiten. Die für Ihr Trainingsgerät entsprechenden Garantiezeiten finden Sie auf jeweiligen Produktseite.

Instandsetzungskosten

Nach unserer Wahl erfolgt entweder eine Reparatur, ein Austausch von beschädigten Einzelteilen oder ein Komplett-Austausch. Ersatzteile, welche beim Geräteaufbau selbst anzubringen sind, sind vom Garantiennehmer selbst zu tauschen und sind nicht Bestandteil der Instandsetzung. Nach Ablauf der Garantiezeit liegt die Verantwortung für Teile-, Instandsetzungs-, Reparatur-, Einbau- und Versandkosten beim Garantiennehmer.

Die Benutzungszeiten werden wie folgt deklariert:

- + Heimgebrauch: ausschließlich private Nutzung nur im Privathaushalt bis zu 3 Std. täglich
- + Semiprofessionelle Nutzung: bis zu 6 Std. täglich (z.B. Reha, Hotels, Vereine, Firmenfitness)
- + Professionelle Nutzung: mehr als 6 Std. täglich (z.B. Fitness-Studio)

Garantie-Service

Während der Garantiezeit werden Geräte, die aufgrund von Material- oder Fabrikationsfehlern Defekte aufweisen, nach unserer Wahl repariert oder ersetzt. Ausgetauschte Geräte oder Teile von Geräten gehen in unser Eigentum über. Die Garantieleistungen bewirken weder eine Verlängerung der Garantiezeit, noch setzen sie eine neue Garantie in Gang.

Garantiebedingungen

Zur Geltendmachung der Garantie sind folgende Schritte erforderlich:

Setzen Sie sich bitte per E-Mail oder Telefon mit dem Kundendienst in Verbindung. Falls das Produkt in der Garantie zwecks Reparatur eingeschickt werden muß, übernimmt der Verkäufer die Kosten. Nach Ablauf der Garantie trägt der Käufer die Transport- und Versicherungskosten. Wenn der Defekt im Rahmen unserer Garantieleistung liegt, erhalten Sie ein repariertes oder neues Gerät zurück.

Garantieansprüche sind ausgeschlossen bei Schäden durch:

- + missbräuchliche oder unsachgemäße Behandlung
- + Umwelteinflüsse (Feuchtigkeit, Hitze, Überspannung, Staub etc.)
- + Nichtbeachtung der für das Gerät geltenden Sicherheitsvorkehrungen
- + Nichtbeachtung der Bedienungsanleitung
- + Gewaltanwendung (z. B. Schlag, Stoß, Fall)
- + Eingriffe, die nicht von der von uns autorisierten Serviceadresse vorgenommen wurden
- + eigenmächtige Reparaturversuche

Kaufbeleg und Seriennummer

Bitte achten Sie darauf, die entsprechende Rechnung im Garantiefall vorlegen zu können. Damit wir Ihre Modellversion eindeutig identifizieren können sowie für unsere Qualitätskontrolle benötigen wir in jedem Service-Fall die Angabe der Geräte-Seriennummer. Bitte halten Sie die Seriennummer sowie Kundennummer möglichst schon bei Anruf unserer Service-Hotline bereit. Dies erleichtert eine zügige Bearbeitung.

Falls Sie Probleme haben, die Seriennummer an Ihrem Trainingsgerät zu finden, stehen Ihnen unsere Service-Mitarbeiter mit weiteren Auskünften bereit.

Service außerhalb der Garantie

Auch in Fällen eines Mangels an Ihrem Trainingsgerät nach Ablauf der Garantie oder in Fällen, welche nicht in der Gewährleistung eingeschlossen sind, wie z.B. normale Abnutzung stehen wir Ihnen gerne für ein individuelles Angebot zur Verfügung. Wenden Sie sich bitte an unseren Kundendienst, um eine schnelle und kostengünstige Problemlösung zu finden. In diesem Fall gehen die Versandkosten zu Ihren Lasten.

Kommunikation

Viele Probleme können bereits durch ein Gespräch mit uns als Ihrem Fachhändler gelöst werden. Wir wissen, wie wichtig Ihnen als Nutzer des Trainingsgerätes die schnelle und unkomplizierte Problembehebung ist, damit Sie ohne große Unterbrechungen mit Freude trainieren können. Darum sind auch wir an einer schnellen und unbürokratischen Lösung Ihrer Anfrage interessiert. Halten Sie daher bitte Ihre Kundennummer sowie die Seriennummer des defekten Gerätes bereit.

DE	DK	UK
<p>TECHNIK</p> <p> +49 4621 4210-900 +49 4621 4210-698 technik@fitshop.de Öffnungszeiten entnehmen Sie unserer Homepage.</p> <p>SERVICE</p> <p> 0800 20 20277 (kostenlos) 04621 4210 - 0 info@fitshop.de Öffnungszeiten entnehmen Sie unserer Homepage: https://stg.fit/statita</p>	<p>TEKNIK OG SERVICE</p> <p> 80 90 16 50 +49 4621 4210-945 info@fitshop.dk Åbningstider kan findes på hjemmesiden: https://stg.fit/statit7</p>	<p>CUSTOMER SUPPORT</p> <p> 00800 2020 2772 +494621 4210 944 info@fitshop.co.uk You can find the opening hours on our homepage: https://stg.fit/statitc</p>
	FR	BE
	<p>TECHNIQUE & SERVICE</p> <p> +33 (0) 189 530984 +49 4621 42 10 933 info@fitshop.fr Vous trouverez les heures d'ouverture sur notre site Internet: https://stg.fit/statit4</p>	<p>TECHNIQUE & SERVICE</p> <p> 02 732 46 77 +49 4621 4210 933 info@fitshop.be Vous trouverez les heures d'ouverture sur notre site Internet: https://stg.fit/statit8</p>
ES	NL	INT
<p>TECNOLOGÍA Y SERVICIOS</p> <p> 911 238 029 info@fitshop.es Consulta nuestro horario de apertura en la página web: https://stg.fit/statit5</p>	<p>TECHNISCHE DIENST & SERVICE</p> <p> +31 172 619961 service@fitshop.nl De openingstijden vindt u op onze homepage: https://stg.fit/statit3</p>	<p>TECHNICAL SUPPORT & SERVICE</p> <p> +49 4621 4210-944 service-int@fitshop.de You can find the opening hours on our homepage: https://stg.fit/statita</p>
PL	AT	CH
<p>DZIAŁ TECHNICZNY I SERWIS</p> <p> 22 307 43 21 +49 4621 42 10-948 info@fitshop.pl Godziny otwarcia można znaleźć na stronie głównej: https://stg.fit/statit6</p>	<p>TECHNIK & SERVICE</p> <p> 0800 20 20277 (Freecall) +49 4621 42 10-0 info@fitshop.at Öffnungszeiten entnehmen Sie unserer Homepage: https://stg.fit/statitb</p>	<p>TECHNIK & SERVICE</p> <p> 0800 202 027 +49 4621 42 10-0 info@fitshop.ch Öffnungszeiten entnehmen Sie unserer Homepage: https://stg.fit/statit9</p>

Auf dieser Webseite finden Sie eine detaillierte Übersicht inkl. Anschrift und Öffnungszeiten für alle Filialen der Fitshop Group im In- sowie im Ausland:

<https://www.fitshop.de/uebersicht-der-filialen>

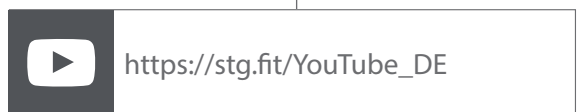
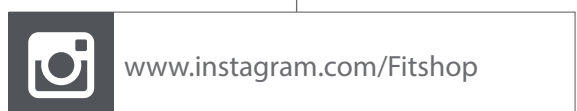
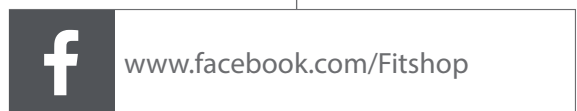
WIR LEBEN FITNESS

WEBSHOP UND SOCIAL MEDIA

Fitshop ist mit über 70 Filialen Europas größter Fachmarkt für Heimfitnessgeräte und weltweit einer der renommiertesten Online-Versandhändler für Fitness-Equipment. Privatkunden bestellen über die 25 Webshops der jeweiligen Landessprache oder lassen sich ihre Wunschgeräte vor Ort zusammenstellen. Darüber hinaus beliefert das Unternehmen Fitnessstudios, Hotels, Sportvereine, Firmen und Physio-Praxen mit professionellen Geräten für Ausdauer- und Krafttraining.

Fitshop bietet eine breite Palette an Fitnessgeräten namhafter Hersteller, hochwertige Eigenentwicklungen und umfangreiche Serviceleistungen, z. B. einen Aufbauservice und eine sportwissenschaftliche Beratung vor und nach dem Kauf. Dafür beschäftigt das Unternehmen zahlreiche Sportwissenschaftler, Fitnesstrainer und Leistungssportler.

Besuchen Sie uns doch auch auf unseren Social Media Kanälen oder unserem Blog!



Notizen

Notizen

