



Notice de montage et mode d'emploi



max. 136 kg



~ 90 Min.



70 kg

L 126 | L 53 | H 162

CSTEX60TOUCH.01.04

N° d'article CST-EX60-TOUCH

Vélo elliptique **EX60** Touch

Table des matières

| | | |
|----------|---|-----------|
| 1 | INFORMATIONS GÉNÉRALES | 7 |
| 1.1 | Notes techniques | 7 |
| 1.2 | Sécurité personnelle | 8 |
| 1.3 | Sécurité électrique | 9 |
| 1.4 | Emplacement | 10 |
| 2 | MONTAGE | 11 |
| 2.1 | Instructions générales | 11 |
| 2.2 | Contenu de la livraison | 12 |
| 2.3 | Montage | 13 |
| 3 | MODE D'EMPLOI | 19 |
| 3.1 | Affichage de la console | 19 |
| 3.2 | Fonction des touches | 20 |
| 3.3 | Mise en marche et premiers réglages | 20 |
| 3.4 | Programmes d'entraînement | 22 |
| 3.4.1 | Programme Quick-Start | 22 |
| 3.4.2 | Programmes manuels | 23 |
| 3.4.3 | Programmes à profil | 23 |
| 3.4.4 | Programme basé sur les watts | 24 |
| 3.4.5 | Programmes basés sur la fréquence cardiaque | 24 |
| 3.5 | Fonction Recovery | 25 |
| 3.6 | Journal d'entraînement | 26 |
| 3.7 | Multimédia et mises à jour logicielles | 27 |
| 3.7.1 | Accès à une application via le menu principal | 28 |
| 3.7.2 | Accès à des applications pendant l'entraînement | 28 |
| 4 | STOCKAGE ET TRANSPORT | 29 |
| 4.1 | Instructions générales | 29 |
| 4.2 | Roulettes de déplacement | 29 |
| 5 | DÉPANNAGE, ENTRETIEN ET MAINTENANCE | 30 |
| 5.1 | Instructions générales | 30 |
| 5.2 | Défauts et diagnostic des pannes | 30 |
| 5.3 | Calendrier d'entretien et de maintenance | 31 |
| 6 | ÉLIMINATION | 31 |
| 7 | ACCESSOIRES RECOMMANDÉS | 32 |

| | | |
|-----|--|----|
| 8 | COMMANDES DE PIÈCES DE RECHANGE | 33 |
| 8.1 | Numéro de série et désignation du modèle | 33 |
| 8.2 | Liste des pièces | 34 |
| 8.3 | Vue éclatée | 37 |
| 9 | GARANTIE | 38 |
| 10 | CONTACT | 40 |

Chère cliente, cher client,

Nous vous remercions d'avoir opté pour un appareil d'entraînement de qualité de la marque cardiostrong®. cardiostrong propose des appareils de fitness haut de gamme parfaitement conçus pour une utilisation à domicile. Entraînez-vous à la maison quel que soit le temps ou l'heure de la journée. Les appareils de fitness de cardiostrong proposent des programmes d'entraînement pour tous les niveaux et les objectifs d'entraînement. Vous trouverez de plus amples informations sur le site www.fitshop.fr. ou www.cardiostrong.de.

Nous vous souhaitons un bon entraînement !

Utilisation conforme

L'appareil doit être utilisé uniquement aux fins auxquelles il est destiné.

L'appareil est destiné exclusivement à une utilisation à domicile. L'appareil n'est pas adapté à un usage semi-professionnel (par ex. hôpitaux, clubs, hôtels, établissements scolaires etc.) ni à une application commerciale ou professionnelle (par ex. salle de gym).

► ATTENTION

La console de cet appareil de fitness utilise un logiciel parfaitement adapté à l'équipement. Évitez toute manipulation imprévue, comme par exemple l'installation d'applications externes. Cela risquerait d'affecter la fonctionnalité de la console, voire de la rendre inutilisable. N'effectuez que les mises à jour nécessaires dans le Software Updater.

EXCLUSION DE RESPONSABILITÉ



©2010 cardiostrong est une marque déposée de la société Sport-Tiedje GmbH. Tous droits réservés. Toute utilisation de cette marque sans l'autorisation écrite de Sport-Tiedje est interdite.

Le produit et le manuel peuvent faire l'objet de modifications. Les données techniques sont sujettes à changement sans préavis.

À PROPOS DE CE MODE D'EMPLOI

Veillez lire attentivement le présent mode d'emploi dans son intégralité avant le montage de l'appareil et sa première utilisation. Le présent mode d'emploi est là pour vous aider à monter rapidement l'appareil et à le manipuler en toute sécurité. Veillez impérativement à ce que tous les utilisateurs de l'appareil (notamment les enfants et les personnes présentant un handicap physique, sensoriel, mental ou moteur) aient préalablement pris connaissance du présent mode d'emploi et de son contenu. En cas de doute, l'appareil doit être utilisé sous la surveillance d'une personne responsable.

En raison des modifications et mises à jour effectuées en continu sur les logiciels, il se peut que le mode d'emploi nécessite d'être adapté en conséquence. Si vous constatez des divergences pendant le montage ou l'utilisation de l'appareil, vous pouvez consulter le mode d'emploi dans la boutique en ligne. La version la plus récente y est toujours disponible.



Cet appareil a été conçu conformément aux dernières avancées en matière de sécurité. Il est protégé au mieux de toute source de danger susceptible de provoquer des blessures. Assurez-vous que l'appareil a bien été monté conformément aux instructions fournies et que toutes les pièces de l'appareil sont correctement fixées. Si nécessaire, remédiez aux défauts éventuels en vous reportant au mode d'emploi.

Veillez respecter scrupuleusement les consignes de sécurité et de maintenance indiquées. Toute autre utilisation peut causer des blessures, endommager l'appareil et provoquer des accidents dont le fabricant et le distributeur ne peuvent assumer aucune responsabilité.

Lors de votre lecture, vous serez amené à rencontrer les notes de sécurité suivantes :

► **ATTENTION**

Ce symbole indique des situations dans lesquelles le non-respect des consignes peut entraîner des dommages matériels.

⚠ **PRUDENCE**

Ce symbole indique des situations dans lesquelles le non-respect des consignes peut entraîner des blessures légères !

⚠ **AVERTISSEMENT**

Ce symbole indique des situations dans lesquelles le non-respect des consignes peut entraîner des blessures graves, voire mortelles !

⚠ **DANGER**

Ce symbole indique des situations dans lesquelles le non-respect des consignes peut entraîner des blessures très graves, voire mortelles !

ⓘ **REMARQUE**

Vous trouverez ici d'autres informations utiles.

Conservez soigneusement ce mode d'emploi de sorte qu'il soit accessible pour toute information sur les travaux de maintenance et les commandes de pièces de rechanges.

Vérifiez régulièrement si des mises à jour du logiciel sont disponibles pour votre console TFT.

Si tel est le cas, effectuez impérativement les mises à jour.

1.1 Notes techniques

TFT - Affichage de

- + vitesse en km/h
- + durée d'entraînement en minutes
- + distance d'entraînement en km
- + fréquence de pas (tours par minute)
- + dépense calorique
- + fréquence cardiaque (en utilisant les capteurs tactiles ou une ceinture pectorale)
- + puissance en Watt
- + paliers de résistance

| | |
|--|--|
| Système de résistance : | système de freinage électromagnétique |
| Paliers de résistance : | 16 |
| Watts min. et max. à 60 RPM : | 45 - 294 W |
| Watts min. et max. à 100 RPM : | 140 - 560 W |
| Plage de réglage du programme en watts : | 10 – 400 W, réglable par pas de 1 watt |

| | |
|---|----|
| Mémoire d'utilisateur : | 4 |
| Programmes prédéfinis : | 60 |
| Programme manuel : | 3 |
| Programmes commandés par la fréquence cardiaque : | 4 |
| Programme basé sur la puissance en watt : | 1 |

| | |
|-------------------|-----------------------------------|
| Masse d'inertie : | 12 kg (l'avant), 9 kg (l'arrière) |
| Longueur du pas : | 40 cm |
| Hauteur du pas : | 17 cm |
| Largeur du pas : | 18 cm |

Dimensions

| | |
|---|------------------------------|
| Poids d'article (brut avec emballage) : | 76.8 kgs |
| Poids d'article (net sans emballage) : | 70 kgs |
| Dimensions d'emballage (l x l x h) : | env. 141 cm x 45 cm x 73 cm |
| Dimensions d'exposition (l x l x h) : | env. 126 cm x 53 cm x 162 cm |
| Poids utilisateur maximal : | 136 kg |

1.2 Sécurité personnelle

DANGER

- + Avant la première utilisation de l'appareil, nous vous recommandons de demander l'avis d'un médecin afin qu'il juge de la possibilité ou non de vous entraîner avec cet appareil. Ces dispositions sont particulièrement applicables aux personnes qui ont une prédisposition génétique à l'hypertension ou aux maladies cardiaques, sont âgées de plus de 45 ans, fument, présentent un taux de cholestérol élevé, sont en surpoids et/ou n'ont pas pratiqué régulièrement de sport au cours de l'année passée. Si vous prenez un traitement médicamenteux susceptible de générer des troubles du rythme cardiaque, l'avis d'un médecin est impératif.
- + Nous vous rappelons qu'un entraînement excessif peut sérieusement compromettre votre santé. Veuillez noter également que les systèmes de surveillance de la fréquence cardiaque ne sont pas toujours précis. Dès que vous percevez des sensations de faiblesse, de nausée, de vertiges, de douleurs, d'essoufflement ou d'autres symptômes anormaux, interrompez votre entraînement et consultez votre médecin en cas d'urgence.

AVERTISSEMENT

- + L'utilisation de cet appareil est interdite aux enfants de moins de 14 ans.
- + Les enfants ne doivent pas être laissés sans surveillance à proximité de l'appareil.
- + Les personnes handicapées doivent présenter un certificat médical et rester sous étroite surveillance lors de l'utilisation de tout appareil d'entraînement.
- + Attention : votre appareil n'a pas de roue libre. Les pièces en mouvement ne peuvent donc pas être stoppées immédiatement.
- + Notez que les performances individuelles requises pour l'exécution d'un exercice peuvent différer des performances mécaniques indiquées.
- + Avant de monter ou de descendre de l'appareil, vérifiez que l'une des pédales se trouve dans sa position la plus basse.
- + L'appareil ne doit pas être utilisé simultanément par plusieurs personnes.
- + Maintenez éloignés les mains, les pieds et autres parties du corps ainsi que les cheveux, vêtements, bijoux et autres objets des pièces mobiles.
- + Évitez de porter des vêtements amples ou volants pendant l'entraînement. Préférez une tenue de sport adaptée. Portez des chaussures de sport adaptées, de préférence avec des semelles en caoutchouc ou autre matériau antidérapant. Évitez de porter des chaussures à talon, avec semelles en cuir, à clous ou à crampons. Ne vous entraînez jamais pieds nus.

PRUDENCE

- + Si vous devez brancher votre appareil avec un câble d'alimentation sur le secteur, veillez à disposer le câble de manière à ce que personne ne risque de trébucher.
- + Durant l'entraînement, assurez-vous que personne ne se trouve dans la zone de mouvement de l'appareil.
- + Ne placez aucun objet dans les ouvertures de l'appareil.

1.3 Sécurité électrique

DANGER

- + Pour limiter les risques de choc électrique, débranchez toujours le câble de l'appareil de la prise de courant dès que vous avez terminé l'entraînement, avant d'assembler ou de désassembler l'appareil ainsi qu'avant de procéder à une maintenance ou à un nettoyage de l'appareil. Ne tirez pas sur le câble.

AVERTISSEMENT

- + Ne laissez pas l'appareil sans surveillance tant que le cordon d'alimentation reste branché dans la prise murale. Débranchez le cordon d'alimentation de la prise murale pendant votre absence afin d'éviter toute utilisation impropre de l'appareil par des tiers ou des enfants.
- + Si le câble d'alimentation ou le cordon d'alimentation est endommagé ou défectueux, adressez-vous à votre revendeur. Jusqu'à la réparation, l'appareil ne doit pas être utilisé.

ATTENTION

- + L'appareil doit être branché sur une prise électrique de 220 - 230V à une fréquence de 50 Hertz
- + L'appareil doit toujours être branché directement sur une prise de terre avec le câble d'alimentation fourni. Les rallonges doivent être conformes aux directives VDE. Déroulez toujours entièrement le câble d'alimentation.
- + La prise de courant doit être protégée par un fusible à action retardée de 16 ampères au minimum.
- + N'effectuez aucune modification sur le câble d'alimentation ni sur le cordon d'alimentation.
- + Protégez le câble d'alimentation de l'eau, de la chaleur, de l'huile et des arêtes vives. Ne laissez pas le câble d'alimentation passer sous l'appareil ou sous un tapis et ne posez aucun objet dessus.
- + Si l'appareil que vous avez acheté dispose d'une console TFT, des mises à jour du logiciel doivent être effectuées régulièrement. Suivez les instructions indiquées à l'écran pour procéder à la mise à jour.
- + Les systèmes et logiciels des appareils équipés de consoles TFT sont spécialement conçus pour fonctionner avec les applis préinstallées. N'installez pas d'autres applis sur la console.

REMARQUE

- + Les applis préinstallées des consoles TFT proviennent de fabricants externes. Fitshop décline toute responsabilité quant à la disponibilité, la fonctionnalité ou le contenu de ces applis.

1.4 Emplacement



AVERTISSEMENT

- + Évitez de placer l'appareil dans un passage principal ou sur une échappée.



PRUDENCE

- + Choisissez le lieu d'installation afin de disposer de suffisamment d'espace autour de l'appareil afin de pouvoir circuler autour de celui-ci.
- + Assurez-vous que la salle d'entraînement soit correctement aérée pendant l'entraînement et qu'elle ne soit pas exposée aux courants d'air.
- + Choisissez l'emplacement de manière à disposer d'un espace libre suffisant (zone de sécurité) à l'avant, à l'arrière et sur les côtés de l'appareil.
- + L'appareil doit se trouver sur une surface plane, résistante et solide.



ATTENTION

- + L'appareil doit être utilisé uniquement dans un local suffisamment aéré et sec (température ambiante entre 10°C et 35°C). L'utilisation de l'appareil est interdite en plein air ou dans des locaux présentant un taux d'humidité élevé (plus de 70 %) tels que les piscines.
- + Utiliser un tapis de protection pour ne pas endommager les sols de qualité supérieure (parquet, stratifié, lièges, tapis) par des marques de pression ou des taches de transpiration et pour compenser les légères inégalités du sol.

2.1 Instructions générales



DANGER

- + Ne laissez pas les outils ainsi que les matériaux d'emballage, comme les films de protection, sans surveillance : ils représentent un danger pour les enfants (risque d'étouffement). Tenez les enfants éloignés de l'appareil pendant le montage.



AVERTISSEMENT

- + Respectez les consignes apposées sur l'appareil pour réduire les risques de blessures.



PRUDENCE

- + Pendant l'assemblage, veillez à disposer d'un espace suffisant pour vous déplacer tout autour de l'appareil.
- + L'assemblage de l'appareil doit être effectué par au moins deux adultes. En cas de doute, demandez l'aide supplémentaire d'une tierce personne ayant de bonnes connaissances techniques.



ATTENTION

- + Pour éviter tout endommagement de l'appareil et du sol, procédez au montage de l'appareil sur un tapis de sol ou sur le carton d'emballage.



REMARQUE

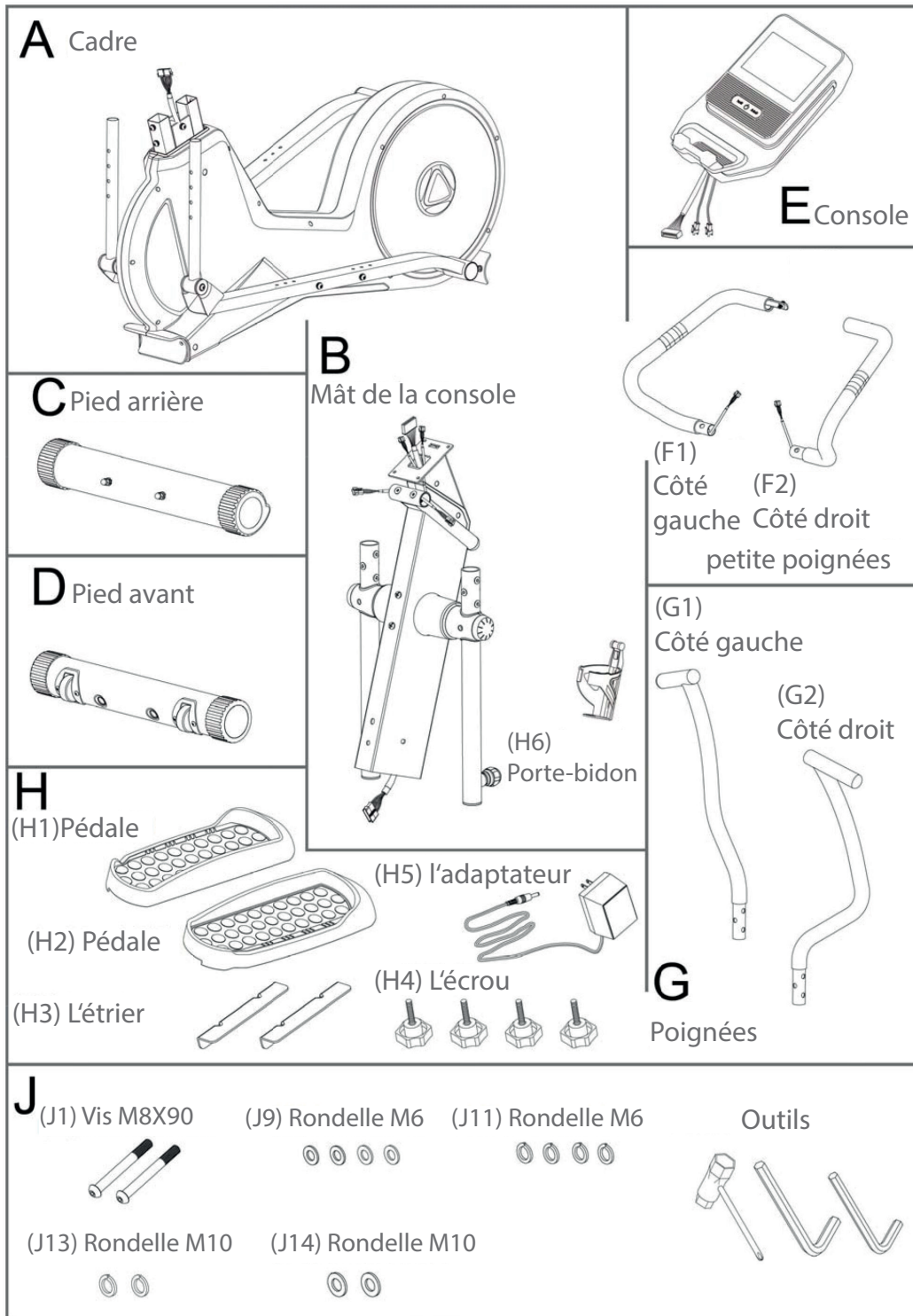
- + Pour faciliter le montage, des vis et des écrous peuvent être prémontés.
- + Assemblez l'appareil si possible sur l'emplacement qui lui est réservé.

2.2 Contenu de la livraison

L'emballage comprend les pièces représentées ci-après. Vérifiez que l'ensemble des pièces et outils appartenant à l'appareil sont compris dans la livraison et assurez-vous que l'appareil n'a pas été endommagé pendant le transport. En cas de réclamation, veuillez contacter immédiatement votre contractant.

⚠ PRUDENCE

Si le contenu de la livraison est incomplet ou si des pièces sont endommagées, ne montez pas l'appareil.



2.3 Montage

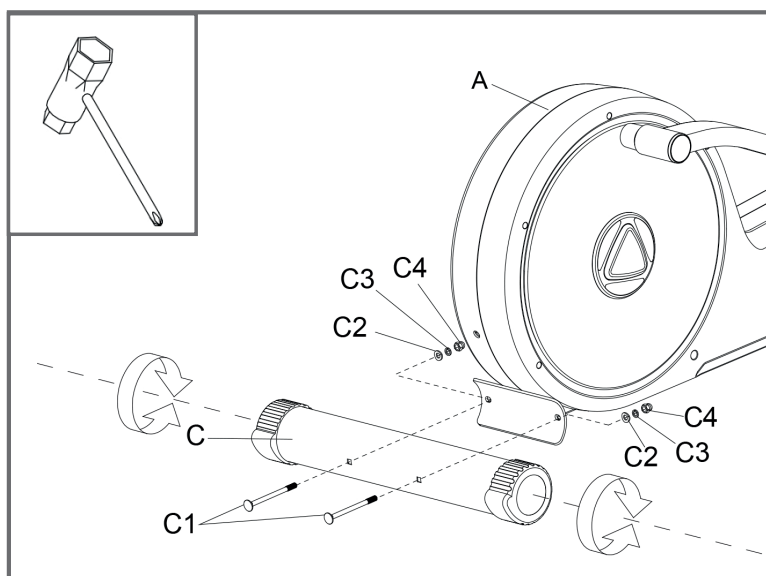
Avant de procéder à l'assemblage de l'appareil, observez bien attentivement les étapes de montage représentées et effectuez-les dans l'ordre indiqué.

❶ REMARQUE

- + Vissez d'abord toutes les pièces sans les serrer et vérifiez qu'elles sont correctement ajustées. Lorsque vous y serez invité, serrez les vis à l'aide de l'outil correspondant.
- + Si vous avez des difficultés à reconnaître les graphiques, nous vous recommandons de consulter depuis votre terminal (smartphone, tablette ou PC) le mode d'emploi disponible au format PDF dans la boutique en ligne. Vous aurez ainsi la possibilité d'effectuer des zooms. Assurez vous que le programme Adobe Acrobat Reader est installé sur votre terminal pour pouvoir ouvrir le fichier.

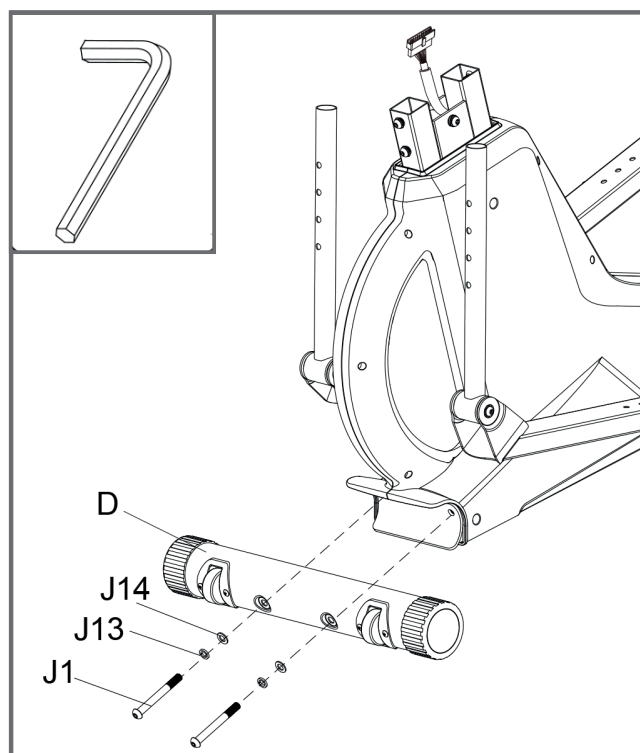
Étape 1 : Montage du pied arrière

1. Enlevez en premier les rondelles (c2), rondelles élastiques (C3) et écrous (C4) du pied arrière.
2. Fixez avec deux vis (C1) le pied arrière sur le porte cadre arrière. Fixez avec les rondelles (C2) rondelles élastiques (C3) et écrous (C4).
3. Serrez les vis.



Étape 2 : Montage du pied avant

1. Fixez le pied avant (D) au cadre principal(A) avec deux vis (J1), rondelles élastiques (J13) et rondelles (J14).
2. Serrez les vis.



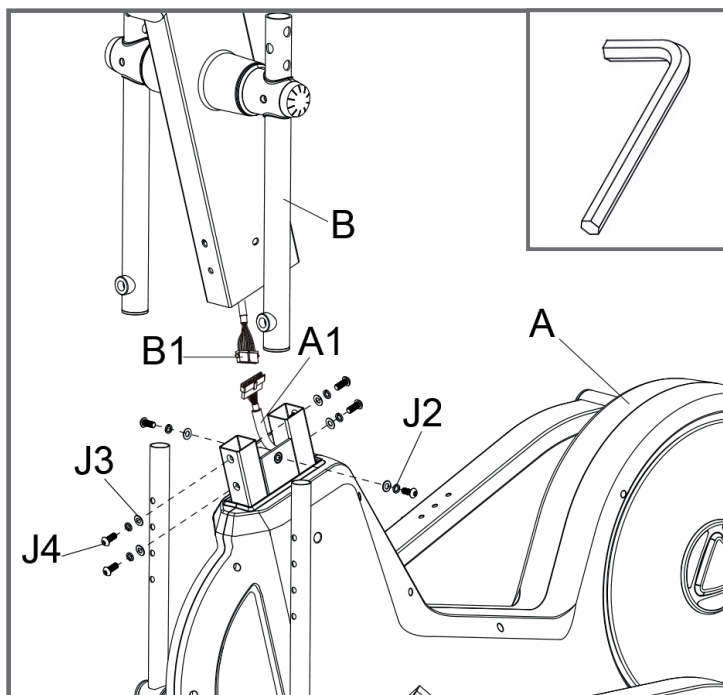
Étape 3 : Montage du mât de la console

1. Ôtez d'abord les vis (J4), rondelles élastiques (J2) et rondelles (J3) du cadre.
2. Raccordez les câbles (A1) avec le câble (B1).

► **ATTENTION**

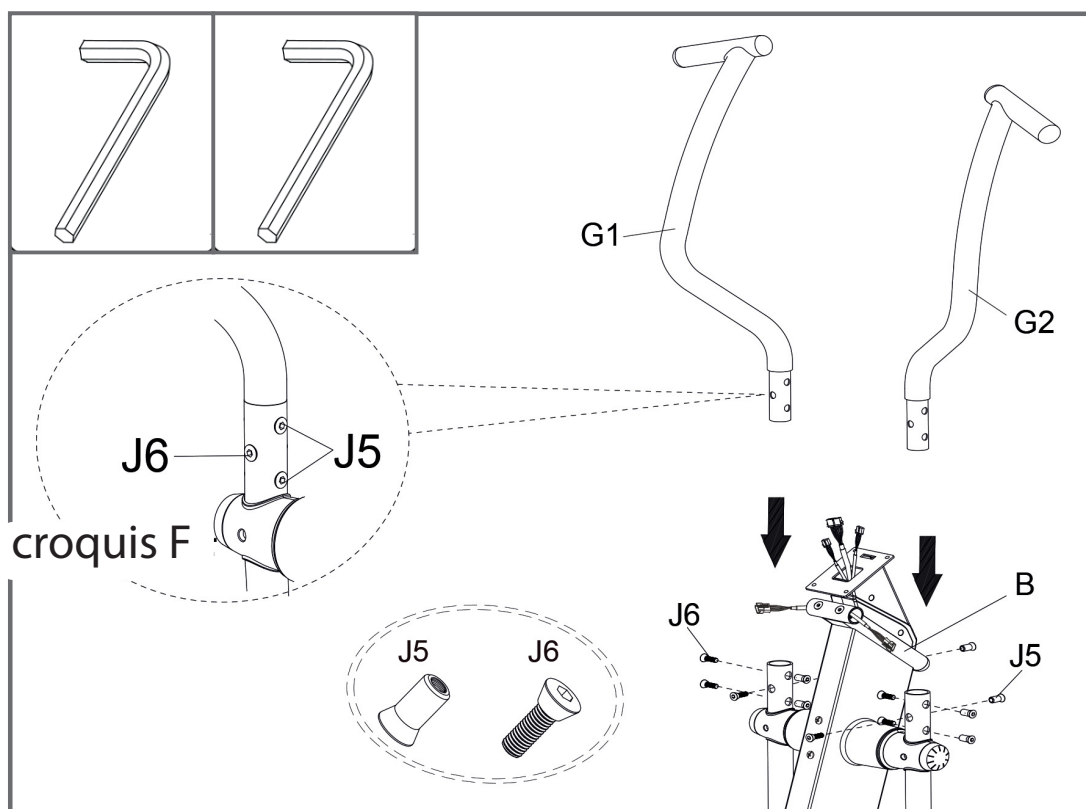
Veillez à ce qu'aucun câble ne se coince.

3. Puis fixez le mât de console avec les vis (J4) rondelles (J2) et rondelles (J3) sur le cadre principal.
4. Serrez les vis.



Étape 4: Montage des poignées

1. Fixez les poignées (G1 et G2) sur le mât de console avec deux clés imbus de 8mm et toutes les vis (J5 et J6) (voir croquis F).
2. Serrez les vis.



Étape 5 : Montage de la pédale et raccordement sur le tube de la pédale avec le mât de la console

1. Ôtez les Vis prévisées(J7), Rondelles élastiques(J2) et rondelles(J3) Montez L'étrier (H3) sur le tube droit de la pédale avec les vis (J7), rondelles élastiques(J2) et rondelles (J3).
2. Recommencez l'étape 1 avec le côté gauche (H3).
3. Réglez la position désirée grâce à la broche (G3) sur les quatre trous. Fixer dès la bonne position trouvée.

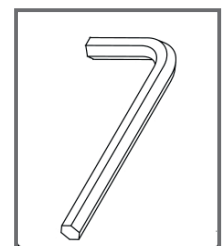
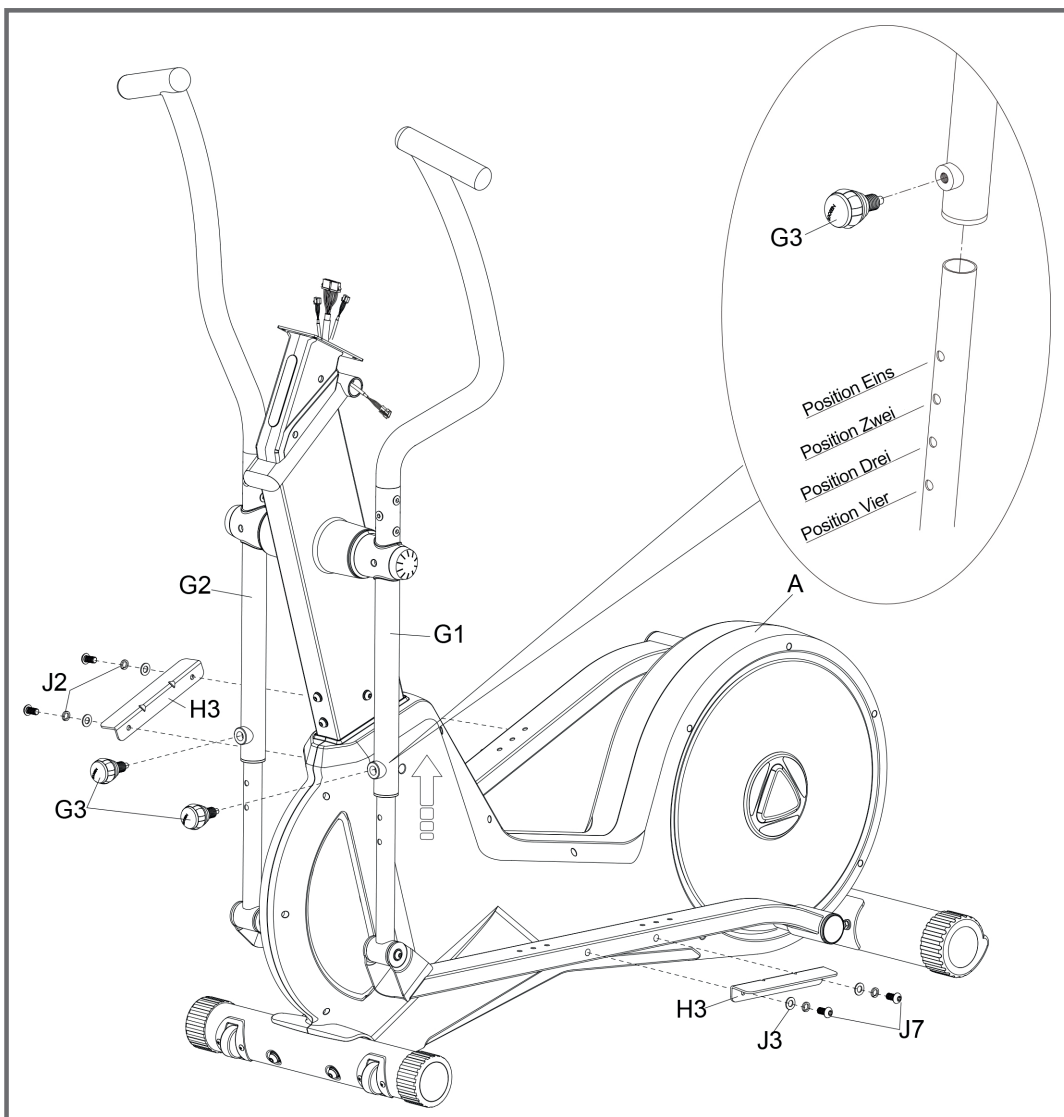
REMARQUE

Les bras des pédales peuvent être réglés à quatre hauteurs différentes.

4. Serrez les vis et la broche.

PRUDENCE

Par mesure de sécurité, fixez les poignées sur le côté droit et gauche sur la même hauteur. Veillez à bien serrer la broche (G3) pour éviter une chute.



Étape 6 : Montage des pédales

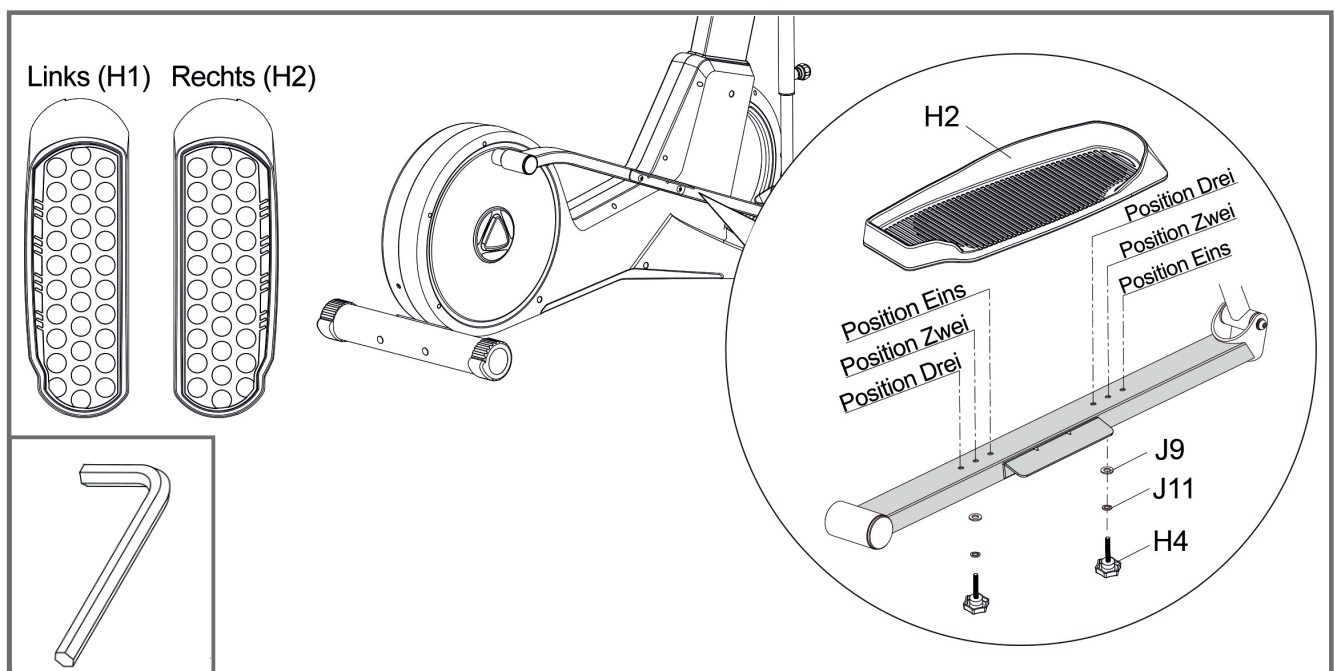
❗ REMARQUE

Les pédales peuvent être montées sur trois positions différentes.

1. Fixez la pédale droite (H2) avec la rondelle (J9) rondelle élastique (J11) et l'écrou (H4).
2. Recommencez cette étape avec la pédale (H1).
3. Serrez les écrous (H4).

⚠ VORSICHT

Veillez à ce que les pédales se trouvent dans la même position des deux côtés et l'écrou (H4) soit bien serré pour éviter une chute.

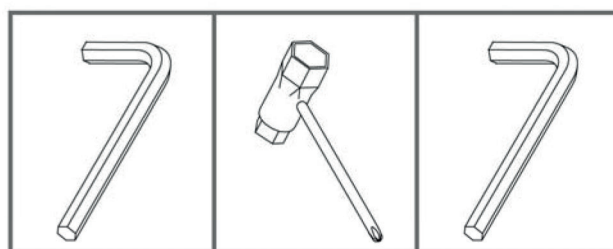
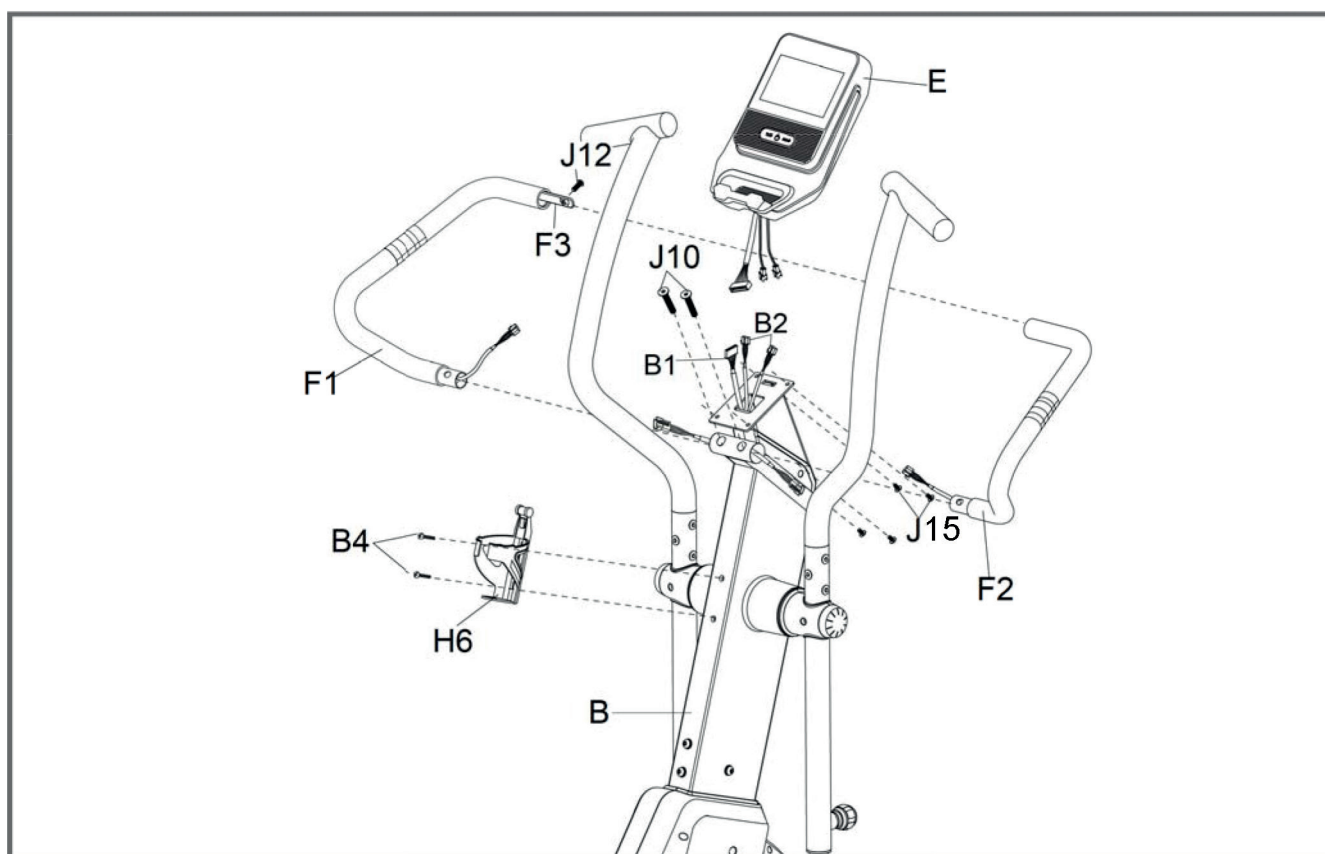


Étape 7 : Montage de la console et du porte-bidon

► ATTENTION

Ne pas coincer les câbles.

1. Reliez les câbles des poignées (F1 et F2) aux câbles du mât de la console (B) et poussez les poignées ensemble et dans le dispositif du mât de la console (B).
2. Connectez la petite poignée (F1 et F2) dans le mécanisme du mât de la console et fixez la avec les vis (J10/12) sur l'étrier.
3. Raccordez les capteurs (B1 et B2) avec le câble de la console (E).
4. Ôtez les vis prémontées (J15) de la console (E) et fixer la console (E) au mât de la console (B) avec les quatre vis (J15) retirées précédemment.
5. Ôtez les vis prémontées (B4) du mât de console (B) et fixer le porte-bidon (H6) au mât de console (B) avec les deux vis (B4) retirées précédemment.
6. Serrez les vis.



Étape 8: Ajustement des pieds

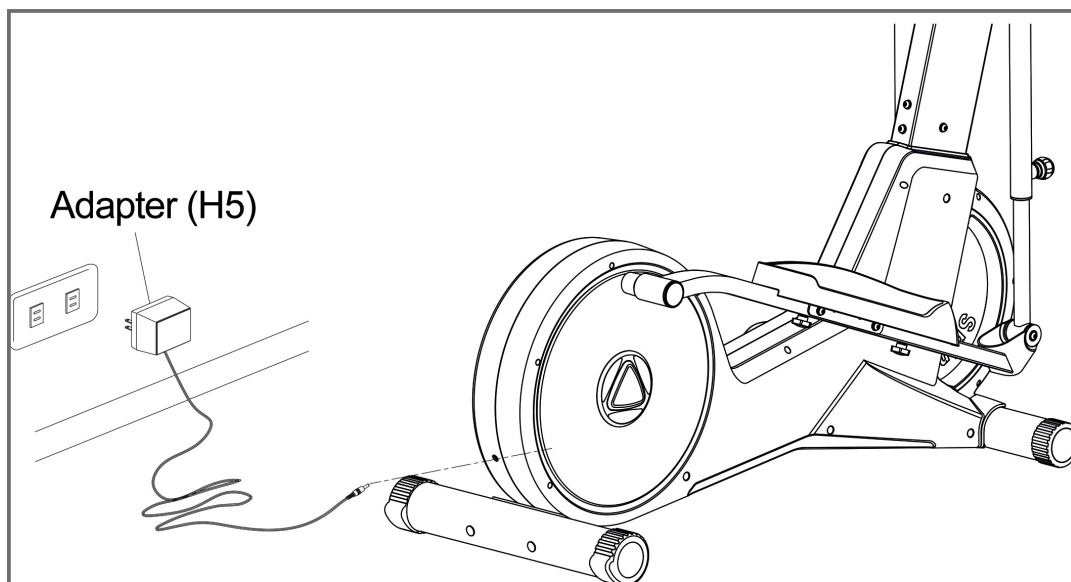
Si le sol présente des inégalités, vous pouvez stabiliser de l'appareil en tournant les deux vis de réglage situées sous le cadre principal.

Étape 9: Branchement de l'appareil

► ATTENTION

Ne branchez pas l'appareil sur une multiprise ; il risque sinon de ne pas être suffisamment alimenté en courant. Cela risque de provoquer des dysfonctionnements.

1. Branchez le câble dans la prise située sur le cadre principal.
2. Branchez le codon d'alimentation dans une prise conforme aux prescriptions indiquées dans le chapitre Sécurité électrique.



3 MODE D'EMPLOI

① REMARQUE

Avant de commencer l'entraînement, familiarisez-vous avec toutes les fonctions et possibilités de réglage de l'appareil. Pour savoir comment utiliser correctement ce produit, demandez les conseils d'un spécialiste.

3.1 Affichage de la console



| | |
|-------------------------|---|
| TIME (durée) | Plage d'affichage: 0:00–99:59 Plage de réglage: 0–99 (Minuten) |
| SPEED (vitesse) | Plage d'affichage: 0.0–99.9 (km/ml) |
| RPM (cadence) | Plage d'affichage: 0–999 |
| CALORIES | Plage d'affichage: 0–999 Plage de réglage: 0–990 |
| PULSE (pouls) | Plage d'affichage: 0–230 Plage de réglage: 30–230 |
| WATT | Plage d'affichage: 0–999 Plage de réglage: 10–400 |
| LOAD (puissance) | Plage d'affichage: 1–16 Plage de réglage: 1–16 |
| DISTANCE | Plage d'affichage: 0–99.9 Plage de réglage: 0–99.0 |

3.2 Fonction des touches

| | |
|--------------------|--|
| QUICK START | <ul style="list-style-type: none">+ Ce bouton permet d'allumer la console.+ Si la console est en mode d'économie d'énergie, la touche Quick-Start permet d'activer l'appareil.+ Le programme Quick-Start peut être lancé à l'aide de cette touche. |
|--------------------|--|

3.3 Mise en marche et premiers réglages

1. Appuyez sur la touche Quick-Start pour allumer la console.
2. Le menu principal apparaît.
3. Appuyez sur l'heure et la date.

❗ REMARQUE

Vérifiez que le point de détection automatique de l'heure et de la date est désactivé. Si ce point est activé, il s'allume en turquoise.

4. Saisissez l'heure et la date manuellement. À cet effet, sélectionnez d'abord sur la quatrième ligne une ville correspondant à votre fuseau horaire et, si nécessaire, réglez l'heure sur la ligne située au-dessus. Réglez ensuite la date dans la deuxième colonne.
5. Connectez maintenant l'appareil à votre réseau WLAN en retournant aux paramètres et en appuyant sur WLAN, puis connectez-vous à votre réseau.

❗ REMARQUE

Si le message « Connecté, pas d'Internet » s'affiche alors que vous êtes connecté à Internet, ne vous inquiétez pas. Il s'agit d'une erreur de traduction et la connexion Internet devrait tout de même être établie. Attendez quelques secondes jusqu'à l'apparition du message « Ce réseau n'a pas accès à Internet. Rester connecté ? ». Sélectionnez l'option « Ne plus demander pour ce réseau » et confirmez par « Oui ».

6. Vous pouvez maintenant activer la détection automatique de l'heure et de la date.
7. Pour finir, effectuez une première mise à jour du logiciel de la console.
8. Retournez dans les paramètres.
9. Appuyez sur « Mise à jour du logiciel ».
10. Pour mettre à jour le logiciel, tapez sur « Update » pour TFT.

❗ REMARQUE

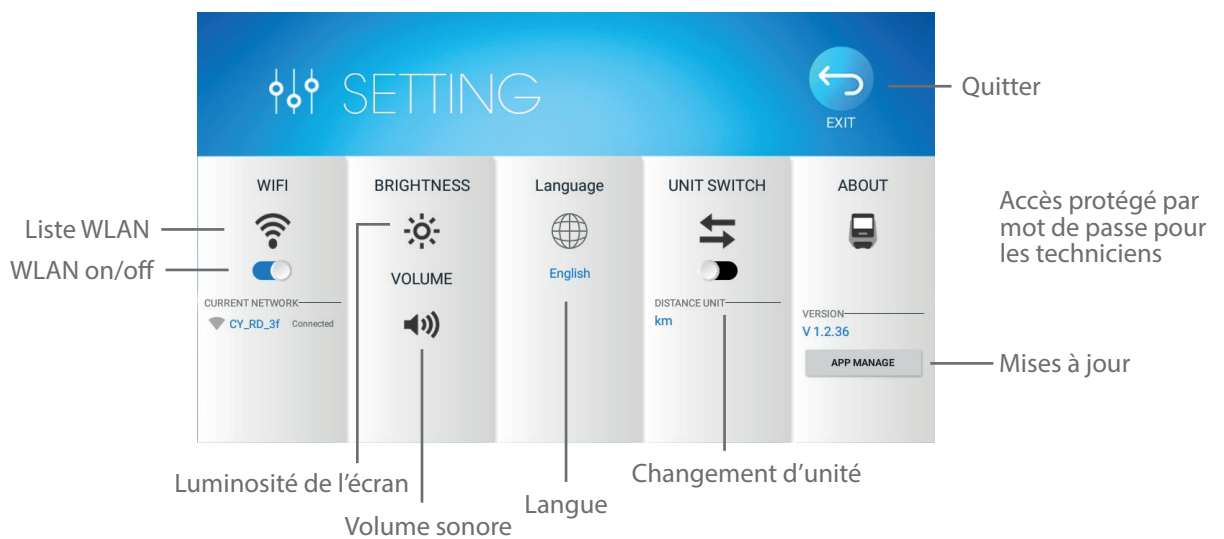
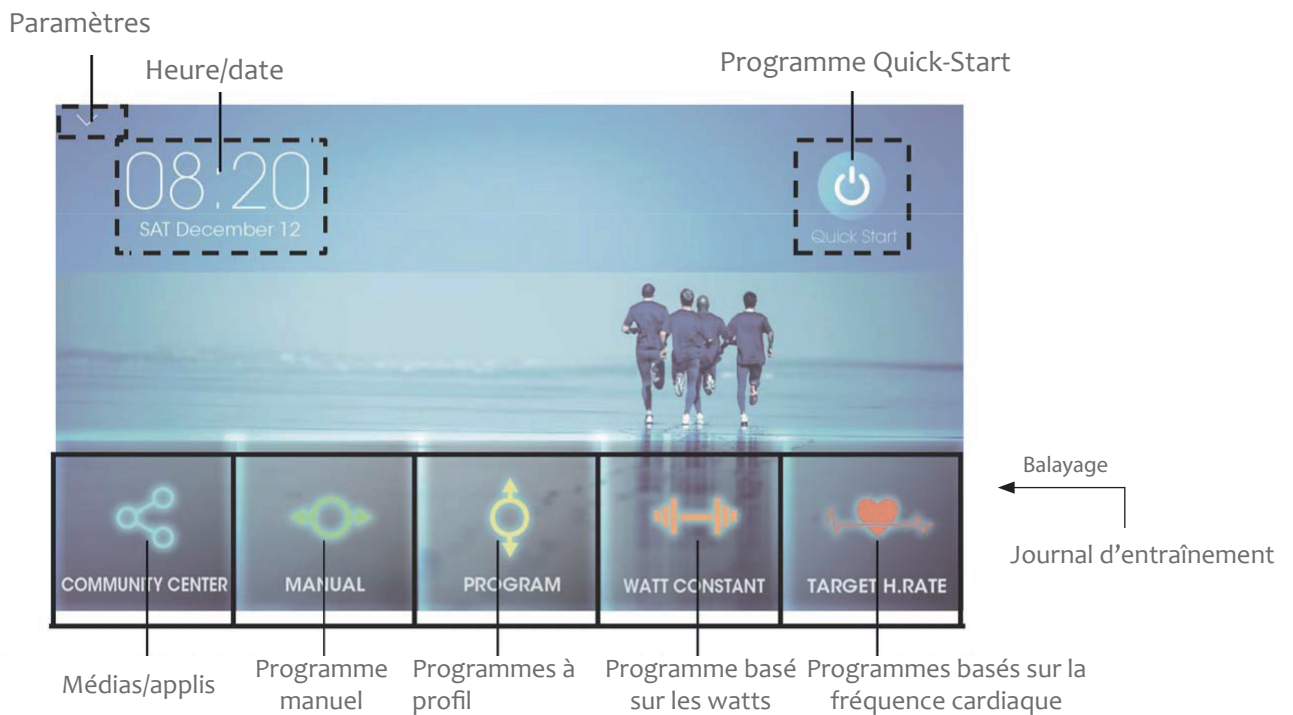
- + L'appareil ne doit pas être utilisé ni être éteint pendant la mise à jour.
- + Vérifiez régulièrement si de nouvelles mises à jour sont disponibles et procédez comme décrit ci-dessus.

Ouvrez les paramètres. Vous pouvez régler les fonctions suivantes :

- + WLAN
- + Luminosité
- + Volume sonore
- + Langue
- + Unité (métrique ou impériale)
- + Mise à jour du logiciel et des applications

► **ATTENTION**

La console de cet appareil de fitness utilise un logiciel parfaitement adapté à l'équipement. Évitez toute manipulation imprévue, comme par exemple l'installation d'applications externes. Cela risquerait d'affecter la fonctionnalité de la console, voire de la rendre inutilisable. N'effectuez que les mises à jour nécessaires dans le Software Updater.



3.4 Programmes d'entraînement

De nombreux programmes sont disponibles, parmi lesquels :

- + Programme Quick-Start
- + Programmes manuels
- + Programmes à profil
- + Programme basé sur les watts
- + Programmes basés sur la fréquence cardiaque

❶ REMARQUE

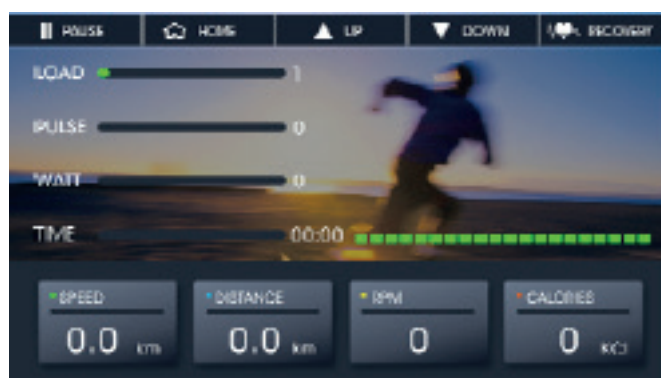
Le profil utilisateur U0 est réservé aux invités. Les données d'entraînement ne sont alors pas mémorisées. Si vous choisissez le profil d'invité U0, vous devez saisir l'âge, la taille, le poids et le sexe pour chaque programme. La fonction de mémorisation n'est disponible que pour les profils d'utilisateur U1 à U4. Les valeurs entrées pour les profils d'utilisateur U1 à U4 sont enregistrées et ne doivent pas être saisies une nouvelle fois dans chaque programme.

3.4.1 Programme Quick-Start

1. Pour démarrer le programme Quick-Start, appuyez sur « Démarrage rapide » dans le menu principal ou appuyez sur la touche Quick-Start.

Le programme démarre.

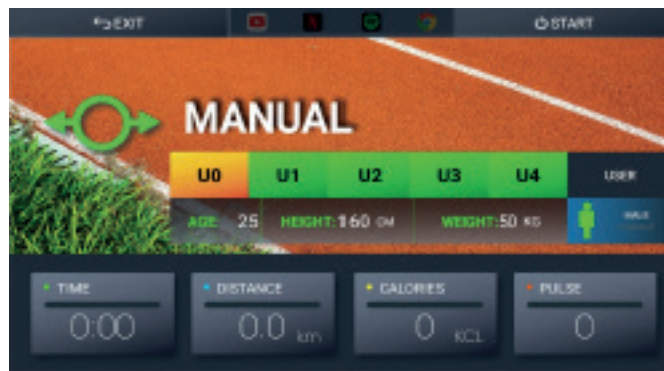
2. Pour augmenter ou réduire la résistance, appuyez sur les flèches.
3. Pour mettre le programme en pause, appuyez sur Pause.
4. Pour poursuivre le programme, appuyez sur Continuer.
5. Pour quitter le programme et retourner au menu principal, appuyez sur Page d'accueil.



3.4.2 Programmes manuels

Le mode d'entraînement manuel vous permet de vous entraîner sur la base d'un ou plusieurs objectifs définis individuellement.

1. Pour sélectionner le programme manuel, appuyez sur « Manuel » dans le menu principal.
2. Sélectionnez un profil utilisateur (U0–U4).
3. Définissez un ou plusieurs objectifs (temps, distance et/ou calories).
4. Pour démarrer le programme, appuyez sur Démarrer.



Le programme démarre. Tous les paramètres définis font l'objet d'un compte à rebours.

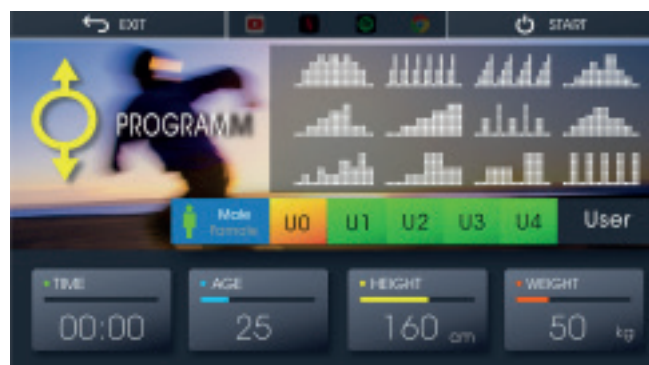
5. Pour augmenter ou réduire la résistance, appuyez sur les flèches.
6. Pour mettre le programme en pause, appuyez sur Pause.
7. Pour poursuivre le programme, appuyez sur Continuer.
8. Pour quitter le programme et retourner au menu principal, appuyez sur Page d'accueil.

3.4.3 Programmes à profil

1. Pour sélectionner les programmes à profil, appuyez sur « Programme » dans le menu principal.
2. Sélectionnez un profil utilisateur (U0–U4).
3. Sélectionnez un programme à profil parmi les 60 proposés.
4. Définissez la durée d'entraînement souhaitée.
5. Pour démarrer le programme, appuyez sur Démarrer.

Le programme démarre.

6. Pour augmenter ou réduire la résistance, appuyez sur les flèches.
7. Pour mettre le programme en pause, appuyez sur Pause.
8. Pour poursuivre le programme, appuyez sur Continuer.
9. Pour quitter le programme avant la fin de la durée d'entraînement réglée et retourner au menu principal, appuyez sur Page d'accueil.



3.4.4 Programme basé sur les watts

1. Pour sélectionner le programme basé sur les watts, appuyez sur « Watts constants » dans le menu principal.
2. Sélectionnez un profil utilisateur (U0–U4).
3. Définissez la durée d'entraînement et le nombre de watts souhaités.
4. Pour démarrer le programme, appuyez sur Démarrer.



Le programme démarre. Un message au bas de l'écran vous indique si vous devez pédaler plus vite ou plus lentement pour maintenir le nombre de watts défini.

5. Pour mettre le programme en pause, appuyez sur Pause.
6. Pour poursuivre le programme, appuyez sur Continuer.
7. Pour quitter le programme avant la fin de la durée d'entraînement réglée et retourner au menu principal, appuyez sur Page d'accueil.

3.4.5 Programmes basés sur la fréquence cardiaque

⚠ AVERTISSEMENT

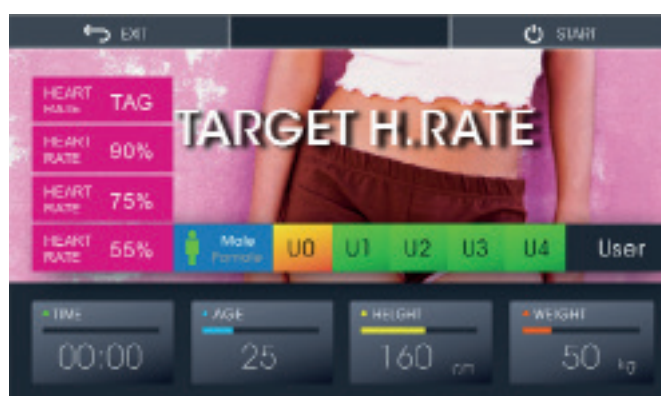
Votre appareil d'entraînement n'est pas un dispositif médical. La mesure de la fréquence cardiaque n'est pas toujours précise. La précision de la fréquence cardiaque indiquée peut être altérée par différents facteurs. L'affichage de la fréquence cardiaque sert uniquement de référence pour votre entraînement.

Quatre programmes basés sur la fréquence cardiaque sont disponibles. Vous avez la possibilité de choisir une fréquence cardiaque cible pré-enregistrée (55 %, 75 % ou 90 % de votre fréquence cardiaque maximale) ou de sélectionner la fonction « valeur cible » pour entrer manuellement une autre fréquence cardiaque. La console détermine votre fréquence cardiaque maximale en fonction de l'âge que vous avez saisi. Lors de l'utilisation de ces programmes, le port d'une ceinture thoracique compatible est recommandé.

📌 REMARQUE

Si vous vous entraînez sans ceinture thoracique, vous devez tenir les capteurs tactiles des deux mains pendant toute la durée de ces programmes.

1. Pour sélectionner les programmes basés sur la fréquence cardiaque, appuyez sur « Fréquence cardiaque cible » dans le menu principal.
2. Sélectionnez un profil utilisateur (U0–U4).
3. Sélectionnez 55%, 75%, 90% ou valeur cible.
 - 3.1. Si vous avez sélectionné Valeur cible, réglez la fréquence cardiaque cible souhaitée.



4. Définissez la durée d'entraînement souhaitée.
5. Pour démarrer le programme, appuyez sur Démarrer.

Le programme démarre.

6. Pour augmenter ou réduire la résistance, appuyez sur les flèches.
7. Pour mettre le programme en pause, appuyez sur Pause.
8. Pour poursuivre le programme, appuyez sur Continuer.
9. Pour quitter le programme avant la fin de la durée d'entraînement réglée et retourner au menu principal, appuyez sur Page d'accueil.

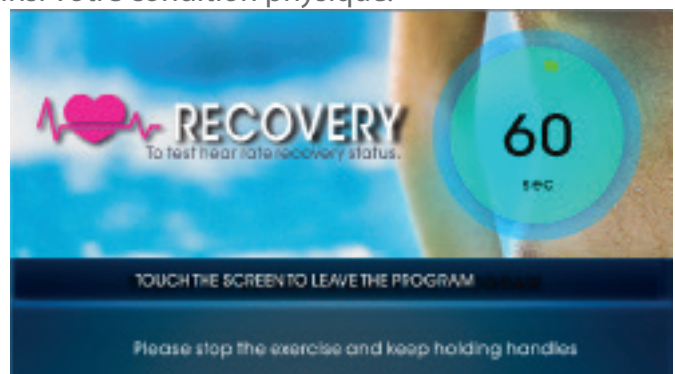
3.5 Fonction Recovery

Après une séance d'entraînement, vous pouvez utiliser la fonction de récupération pour tester votre fréquence cardiaque de récupération et évaluer ainsi votre condition physique.

1. Pour calculer votre fréquence cardiaque de récupération, appuyez sur Recovery à la fin de votre entraînement.
2. Saisissez les deux capteurs tactiles.

Au bout de 60 secondes, votre résultat s'affiche sous forme de note (F1 à F6), F1 étant la meilleure note et F6 la moins bonne note.

Entraînez-vous régulièrement pour améliorer votre condition physique et votre fréquence cardiaque de récupération.



3.6 Journal d'entraînement

L'appareil vous offre la possibilité d'utiliser un journal d'entraînement pour enregistrer vos séances d'entraînement.

Après l'entraînement

Lorsque votre programme d'entraînement est terminé, « Entraînement » s'allume à l'écran.

1. Pour sauvegarder les données d'entraînement dans le journal d'entraînement, appuyez d'abord sur « Enregistrer », puis sur « Page d'accueil » pour quitter la page.
2. Si vous ne souhaitez pas enregistrer vos données d'entraînement, appuyez directement sur « Page d'accueil » et retournez au menu principal.

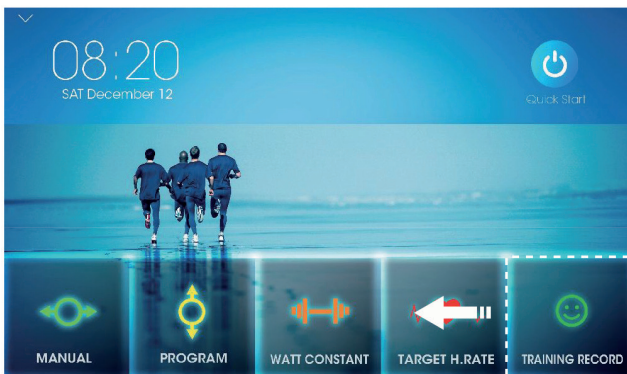


Consulter le journal d'entraînement

Pour consulter vos séances d'entraînement mémorisées dans le journal d'entraînement, balayez l'écran vers la gauche, puis appuyez sur « Journal d'entraînement » en bas à droite dans le menu principal. Un calendrier du mois en cours s'affiche.

REMARQUE

Vous pouvez passer d'un mois à l'autre en balayant l'écran vers la gauche et vers la droite avec votre doigt.



Les séances d'entraînement enregistrées sont repérées en orange sur les jours correspondants. Appuyez sur un jour pour consulter les détails de l'entraînement correspondant. Vous pouvez également supprimer les données d'entraînement enregistrées en appuyant sur l'icône de la poubelle.



3.7 Multimédia et mises à jour logicielles

► ATTENTION

Vérifiez régulièrement si des mises à jour du logiciel sont disponibles pour votre console TFT. Si tel est le cas, effectuez impérativement les mises à jour. Si vous n'effectuez pas de mises à jour pendant une période prolongée, des problèmes techniques risquent d'affecter la fonctionnalité de la console.

Pour garantir le bon fonctionnement des applications préinstallées, mettez-les également régulièrement à jour. Suivez les instructions indiquées à l'écran pour procéder à la mise à jour correspondante. Notez que le système est spécialement conçu pour fonctionner avec les applications préinstallées. N'installez pas d'autres applications sur la console. Leur bon fonctionnement ne peut être garanti. L'installation d'autres applications peut entraîner des problèmes techniques.

① REMARQUE

- + Les applications préinstallées sont produites et mises à disposition par des fabricants externes. Ces applications peuvent être soumises à des modifications et à des disponibilités variables. Fitshop décline toute responsabilité quant à la disponibilité, la fonctionnalité ou le contenu de ces applications.
- + Lorsque la console se trouve en mode MULTIMEDIA, elle ne peut pas passer en mode veille. Lorsque vous n'utilisez pas la console, quittez le mode MULTIMEDIA et retournez au menu principal. En dehors du mode Multimedia, la console passe en mode veille au bout de 5 minutes.

Le mode Multimedia permet d'accéder à diverses applications, parmi lesquelles :

- + Youtube
- + Netflix
- + Spotify
- + Chrome
- + iRoute
- + Kinomap

3.7.1 Accès à une application via le menu principal

Seul le programme Quick-Start peut être utilisé dans ce cas.

1. Appuyez sur Centre de communication dans le menu principal.
2. Sélectionnez l'application de votre choix.
3. Appuyez sur la flèche située sur le bord gauche de l'écran.
4. Appuyez sur Démarrage rapide pour démarrer le programme.

3.7.2 Accès à des applications pendant l'entraînement

❶ REMARQUE

L'accès à des applications pendant l'entraînement n'est possible que pendant l'utilisation du programme manuel ou d'un programme à profil.

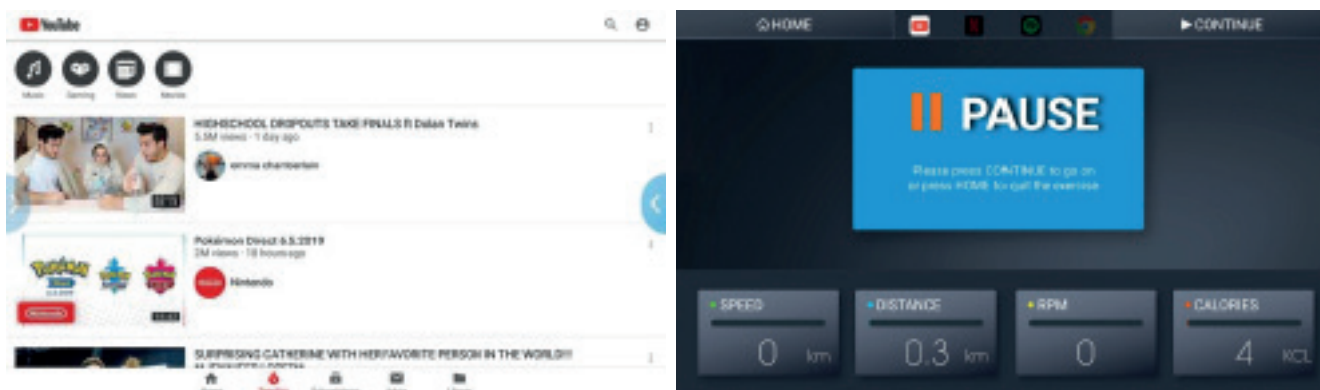
1. Démarrez le programme de votre choix.
2. Pour utiliser une application pendant l'entraînement, mettez brièvement le programme en pause et appuyez sur l'application souhaitée en haut de l'écran.
3. Appuyez sur Continuer, l'application s'ouvre alors.

❶ REMARQUE

L'ouverture de l'application peut prendre quelques instants.

4. Pour poursuivre l'entraînement, appuyez sur la flèche située sur le bord gauche de l'écran, puis appuyez sur le bouton Démarrage rapide.

L'application sélectionnée fonctionne alors parallèlement au programme en cours.



4.1 Instructions générales

⚠ AVERTISSEMENT

- + Stockez l'appareil dans un lieu où il reste hors de portée de tiers ou d'enfants.
- + Si votre appareil ne dispose pas de roulettes de déplacement, il convient de le démonter avant son transport.

▶ ATTENTION

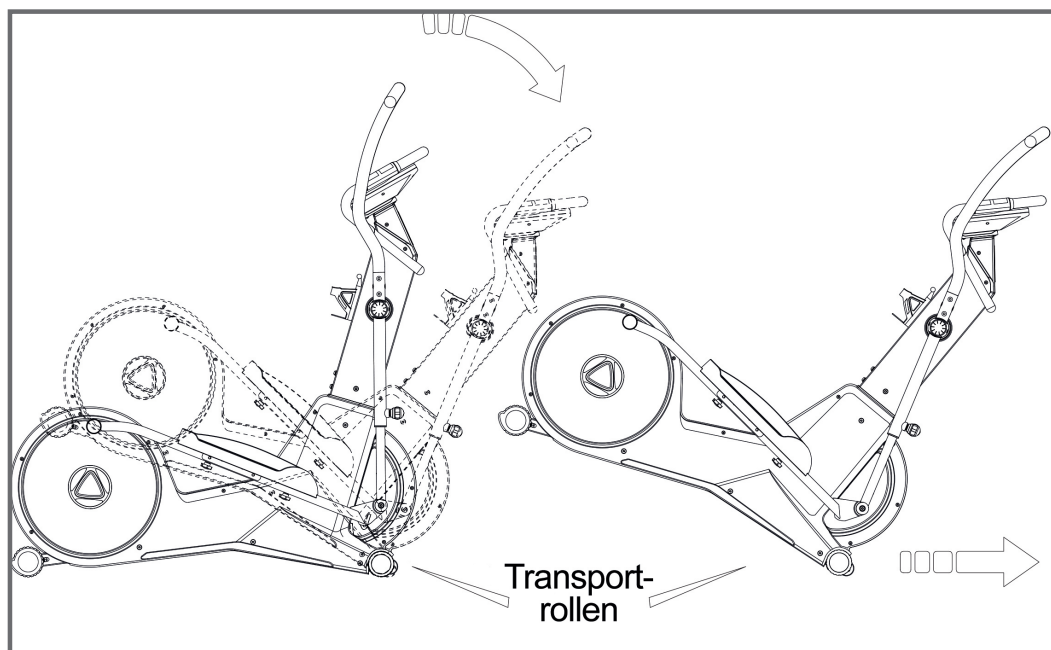
- + Veillez à ce que l'appareil soit protégé contre l'humidité, la saleté et la poussière. Le lieu de stockage doit être sec, correctement aéré et présenter une température ambiante entre 10°C et 35°C.

4.2 Roulettes de déplacement

▶ ATTENTION

Si vous devez déplacer votre appareil sur un revêtement de sol particulièrement sensible et souple (parquet, stratifié ou planchers), recouvrez le sol de carton ou d'un matériau similaire afin d'éviter tout risque d'endommagement.

1. Placez-vous derrière l'appareil et soulevez-le jusqu'à ce que son poids soit reporté sur les roulettes de déplacement. Vous pouvez ensuite déplacer facilement l'appareil vers l'endroit souhaité. Si vous devez déplacer l'appareil sur une plus longue distance, veuillez démonter l'appareil et l'emballer en toute sécurité.
2. Choisissez le nouvel emplacement de l'appareil en respectant les consignes mentionnées dans le chapitre 1.4 du mode d'emploi.



5.1 Instructions générales



AVERTISSEMENT

+ Ne procédez à aucune modification non conforme sur l'appareil.



PRUDENCE

+ Toute pièce endommagée ou usée peut compromettre votre sécurité et affecter la durée de vie de l'appareil. Remplacez par conséquent immédiatement les composants endommagés ou usés. Adressez-vous à cet effet à votre contractant. N'utilisez pas l'appareil tant qu'il n'est pas remis en état. Si vous devez remplacer des pièces, utilisez exclusivement des pièces de rechange d'origine.

ATTENTION

+ Outre les instructions et recommandations de maintenance et d'entretien mentionnées dans le présent mode d'emploi, des prestations de service et/ou de réparation peuvent être nécessaires ; ces opérations ne doivent être effectuées que par des techniciens SAV habilités.

5.2 Défaits et diagnostic des pannes

L'appareil a fait l'objet de contrôles de qualité réguliers tout au long de sa production. Il peut toutefois arriver que l'appareil présente des défauts ou des dysfonctionnements. Les pièces détachées sont souvent à l'origine de ces défaillances, auquel cas un remplacement de ces pièces est suffisant. Vous trouverez ci-après un aperçu des défauts les plus fréquents ainsi que les solutions de dépannage adéquates. Si l'appareil ne fonctionne toutefois toujours pas correctement, veuillez vous adresser à votre contractant.

| Défaut | Cause | Remède |
|--|---|--|
| Les poulies d'entraînement oscillent ou font du bruit. | Poulie d'entraînement desserrée | Resserrez l'écrou (tenez compte du filetage à gauche/à droite) |
| L'écran est noir/ne fonctionne pas. | Câbles mal branchés | Contrôlez les câblages |
| L'appareil vacille | L'appareil n'est pas droit | Ajustez les pieds |
| Les marchepieds grincement | Marchepieds desserrés | Resserrez les vis des marchepieds |
| Bruits de grincement | Vissages desserrés ou trop serrés | Contrôlez les vissages |
| Les rails de roulement crissent | Rails de roulement / roulettes encrassés ou rails de roulement secs | Nettoyez les rails de roulement et lubrifiez avec du silicone sans graisse |

| | | |
|--|--|--|
| <p>La fréquence cardiaque ne s'affiche pas</p> | <ul style="list-style-type: none"> + Interférences dans la pièce + Ceinture pectorale incompatible + Ceinture pectorale mal positionnée + Ceinture pectorale défectueuse ou pile usée + Affichage du pouls défectueux | <ul style="list-style-type: none"> + Éliminez les interférences (par ex. téléphone portable, Wi-Fi, tondeuse ou aspirateur, etc. ...) + Utilisez une ceinture pectorale adaptée (voir ACCESSOIRES RECOMMANDÉS) + Positionnez correctement la ceinture pectorale et/ou humidifiez les électrodes + Changez les piles + Vérifiez que l'affichage de la fréquence cardiaque est possible via les capteurs tactiles |
|--|--|--|

5.3 Calendrier d'entretien et de maintenance

Pour éviter tout endommagement causé par la transpiration, il convient de nettoyer l'appareil avec une serviette humide (sans solvant !) après chaque séance d'entraînement.

Les opérations d'entretien suivantes sont à effectuer dans les intervalles de temps indiqués :

| Pièce | Une fois par semaine | Une fois par mois | Tous les trois mois |
|---|----------------------|-------------------|---------------------|
| Écran de console | N | I | |
| Rail de roulement* | | | N |
| Lubrification du rail de roulement et des pièces mobiles* | | | I |
| Revêtements en plastique | N | I | |
| Vis et câbles | | I | |
| Légende : N = nettoyage ; I = inspection | | | |

*Veillez à toujours nettoyer les rails de roulement et les pièces mobiles avant de les regraisser.

6 ÉLIMINATION

À la fin de sa durée de vie, l'appareil ne doit pas être éliminé avec les déchets ménagers. Il doit être confié à un centre de collecte spécialisé dans le recyclage des appareils électriques et électroniques. Pour de plus amples informations, contactez le centre compétent d'élimination des déchets le plus proche de chez vous.



Les matériaux sont recyclables, conformément à leur marquage. Par le recyclage des matières, la réutilisation ou d'autres formes de valorisation des anciens appareils, vous prenez activement part à la protection de notre environnement.

Pour rendre votre entraînement encore plus agréable et efficace, nous vous recommandons de compléter votre appareil de fitness par des accessoires adéquats. Pour les vélos elliptiques, un **tapis de sol** permet d'assurer plus de stabilité à votre appareil. Il protège le sol de la transpiration ainsi que des projections lors de l'utilisation d'un **spray de silicone**, idéal pour entretenir votre vélo.

Si votre appareil de fitness propose un entraînement basé sur la fréquence cardiaque, nous vous recommandons vivement l'utilisation d'une **ceinture pectorale** compatible afin de garantir une transmission optimale de votre fréquence cardiaque.



Notre gamme d'accessoires offre une qualité optimale pour rendre votre entraînement encore plus efficace. Pour toute information sur nos accessoires compatibles, rendez-vous sur notre boutique en ligne et consultez le descriptif détaillé de nos produits. Il suffit à cet effet de saisir le numéro d'article correspondant en haut dans le champ de recherche. Vous serez alors dirigé vers les accessoires recommandés. Vous pouvez également utiliser le code QR mis à disposition. Vous avez bien sûr également la possibilité de contacter notre service clientèle par téléphone, par mail, dans l'un de nos magasins ou via les réseaux sociaux. C'est avec plaisir que nous vous conseillerons !



Ceinture pectorale



Tapis de sol



Spray à base de silicone



Gel de contact

8.1 Numéro de série et désignation du modèle

Afin de vous assurer le meilleur service possible, nous devons connaître la désignation du modèle, le numéro d'article, le numéro de série, la vue éclatée et la liste des pièces. Vous trouverez les données de contact correspondantes au chapitre du mode d'emploi.

① REMARQUE

Le numéro de série de votre appareil est unique. Il se trouve sur un autocollant blanc. La position exacte de l'autocollant est indiquée sur la figure ci-après.



Entrez le numéro de série dans le champ correspondant.

Numéro de série :

Marque / catégorie :

Désignation du modèle :

Référence article :

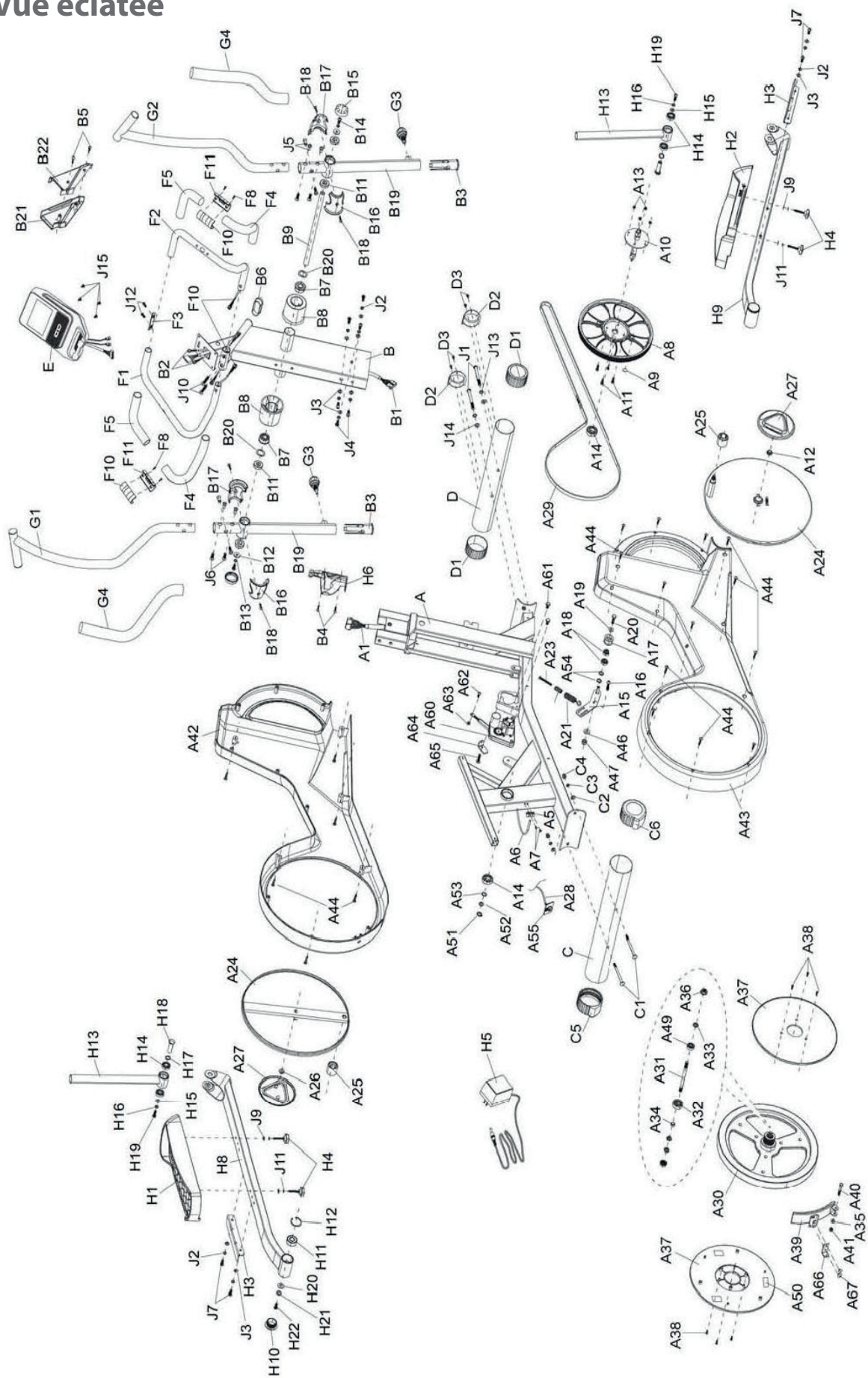
8.2 Liste des pièces

| N° | Désignation (ENG) | Nbre | N° | Désignation (ENG) | Nbre |
|-----|---------------------|------|-----|----------------------------|------|
| A | MAIN FRAME | 1 | A35 | WASHER | 1 |
| A1 | SENSOR WIRE 1000mm | 1 | A36 | NUT | 2 |
| A5 | SENSOR WIRE HOUSING | 1 | A37 | PLATE COVER | 2 |
| A6 | SENSOR WIRE 900mm | 1 | A38 | SCREW | 6 |
| A7 | SCREW | 2 | A39 | MAGNETIC HOUSING | 1 |
| A8 | PULLEY | 1 | A40 | SCREW | 1 |
| A9 | MANGET Ø15*7 | 1 | A41 | NUT | 1 |
| A10 | AXLE | 1 | A42 | MAIN CHAIN COVER (L) | 1 |
| A11 | SCREW | 4 | A43 | MAIN CHAIN COVER (R) | 1 |
| A12 | NUT | 1 | A44 | SCREW | 8 |
| A13 | NUT | 4 | A45 | SCREW | 12 |
| A14 | BEARING | 2 | A46 | WASHER | 1 |
| A15 | PRESSING PLARE | 1 | A47 | NUT M8X7T | 1 |
| A16 | SCREW | 1 | A49 | BEARING 6000 2RS | 1 |
| A17 | BEARING HOUSING | 1 | A50 | EVA PAD STICKER 20*60*1.5T | 6 |
| A18 | BEARING | 2 | A51 | CLIP Ø18.5*Ø22.5*1T | 1 |
| A19 | WASHER | 1 | A52 | WASHER Ø20.3*Ø30*0.5T | 1 |
| A20 | SCREW | 1 | A53 | WAVE WASHER Ø20.5*Ø30*0.3T | 1 |
| A21 | SPRING | 1 | A54 | WAVE WASHER Ø10.2*Ø13*0.3T | 2 |
| A22 | NUT | 1 | A55 | FIXING SHEET | 1 |
| A23 | SCREW | 1 | A60 | MOTOR | 1 |
| A24 | TURNING PLATE | 2 | A61 | SCREW | 2 |
| A25 | PIPE | 2 | A62 | SCREW | 1 |
| A26 | NUT | 1 | A63 | NUT | 1 |
| A27 | DECORATION COVER | 2 | A64 | L-SHAPED BRACKET | 1 |
| A28 | DC WIRE | 1 | A65 | SCREW | 1 |
| A29 | BELT | 1 | A66 | L-SHAPED BRACKET | 1 |
| A30 | MAGNETIC FLYWHEEL | 1 | A67 | SCREW | 2 |
| A31 | AXLE | 1 | B | CENTRAL SUPPORT TUBE | 1 |
| A32 | BEARING | 1 | B1 | SENSOR WIRE 850mm | 1 |
| A33 | WASHER | 3 | B2 | SENSOR WIRE 350mm | 2 |
| A34 | BUSH | 1 | B3 | END CAP | 2 |

| | | | | | |
|-----|--------------------------------------|---|-----|------------------------|----|
| B4 | SCREW | 2 | F4 | HANDLE BAR SPONGE | 2 |
| B5 | SCREW | 2 | F5 | HANDLE BAR SPONGE | 2 |
| B6 | END CAP | 1 | F8 | SCREW | 4 |
| B7 | END CAP | 2 | F10 | HANDLE PLUSE SENSOR | 2 |
| B8 | DECORATION COVER | 2 | F11 | SENSOR HOUSING | 2 |
| B9 | AXLE | 1 | F12 | SENSOR WIRE 600mm | 2 |
| B11 | BEARING | 4 | G1 | SIDE HANDLE BAR (L) | 1 |
| B12 | WASHER | 2 | G2 | SIDE HANDLE BAR (R) | 1 |
| B13 | SPRING WASHER | 2 | G3 | KNOB | 2 |
| B14 | SCREW | 2 | G4 | SIDE HANDLE BAR SPONGE | 2 |
| B15 | END CAP | 2 | H1 | PEDAL (L) | 1 |
| B16 | DECORATION COVER OF HANDLE BAR | 2 | H2 | PEDAL (R) | 1 |
| | | | H3 | IRON BRACKET | 2 |
| B17 | DECORATION COVER OF HANDLE BAR | 2 | H4 | KNOB | 4 |
| | | | H5 | ADAPTOR | 1 |
| B18 | SCREW | 4 | H6 | BOTTLE HOLDER | 1 |
| B19 | SWING HANDLE BAR TUBE | 2 | H8 | PEDAL TUBE (L) | 1 |
| B20 | WAVE WASHER $\Phi 17.5*\Phi 25*0.3T$ | 2 | H9 | PEDAL TUBE (R) | 1 |
| B21 | CENTRAL COVER (L) | 1 | H10 | END CAP | 2 |
| B22 | CENTRAL COVER (R) | 1 | H11 | BEARING | 2 |
| C | REAR STABILIZER | 1 | H12 | CLIP | 2 |
| C1 | SCREW | 2 | H13 | CONNECT TUBE | 2 |
| C2 | WASHER M8 | 2 | H14 | BEARING | 4 |
| C3 | SPRING WASHER M8 | 2 | H15 | WASHER | 2 |
| C4 | NUT M8 | 2 | H16 | SPRING WASHER | 2 |
| C5 | END CAP (L) | 1 | H17 | BUSH | 2 |
| C6 | END CAP (R) | 1 | H18 | AXLE | 2 |
| D | FRONT STABILIZER | 1 | H19 | SCREW | 2 |
| D1 | END CAP | 2 | H20 | WASHER | 2 |
| D2 | WHEEL | 2 | H21 | SPRING WASHER | 2 |
| D3 | SCREW | 4 | H22 | SCREW | 2 |
| E | CONSOLE | 1 | J1 | SCREW M8*90mm | 2 |
| F1 | HANDLE BAR (L) | 1 | J2 | SPRING WASHER M8 | 10 |
| F2 | HANDLE BAR (R) | 1 | J3 | WASHER M8 | 10 |
| F3 | IRON BRACKET | 1 | | | |

| | | |
|-----|-------------------|---|
| J4 | SCREW M8*20mm | 6 |
| J5 | SCREW M8 | 6 |
| J6 | SCREW M8*28mm | 6 |
| J7 | SCREW | 4 |
| J9 | WASHER M6 | 4 |
| J10 | SCREW M8*45mm | 2 |
| J11 | SPRING WASHER M6 | 4 |
| J12 | SCREW M6*16mm | 2 |
| J13 | SPRING WASHER M10 | 2 |
| J14 | WASHER M10 | 2 |
| J15 | SCREW | 4 |

8.3 Vue éclatée



Les appareils d'entraînement de cardiostrong® sont soumis à un contrôle de qualité rigoureux. Si, malgré les soins apportés, votre appareil de fitness ne fonctionnait pas de manière irréprochable, nous le regrettons vivement et nous vous invitons à prendre contact avec notre service clientèle. Notre ligne d'assistance technique se tient volontiers à votre disposition par téléphone.

Descriptions de défauts

Votre appareil d'entraînement a été conçu pour vous garantir en permanence un entraînement de haut niveau. Toutefois, en cas de problème, veuillez d'abord lire le mode d'emploi. Si vous ne parvenez pas à résoudre vous-même le problème, adressez-vous à votre contractant ou à notre ligne d'assistance gratuite. Pour pouvoir résoudre vos problèmes dans les meilleurs délais, veuillez décrire le défaut le plus précisément possible.

Outre la garantie légale, nous accordons une garantie sur tous les appareils de fitness achetés chez nous dans la mesure des dispositions suivantes.

Cela n'affecte en aucune façon vos droits légaux.

Bénéficiaire de la garantie

Le bénéficiaire de la garantie est le premier acheteur ou toute personne ayant reçu en cadeau un produit neuf acheté d'un premier acheteur.

Délais de garantie

Dès la livraison de l'appareil, nous vous offrons une garantie dessus, dont la durée est précisée sur notre boutique en ligne. Vous trouverez la durée de la garantie de votre appareil sur la page du produit correspond de notre site internet.

Frais de remise en état

L'indemnisation garantie se fait selon notre choix par réparation, par échange des pièces endommagées ou par échange de l'intégralité de l'appareil. Les pièces de rechange à monter soi-même lors de l'assemblage de l'appareil doivent être remplacées par le bénéficiaire de la garantie lui-même et ne sont pas prévues dans la remise en état. Après expiration de la période de garantie pour les frais de remise en état, une garantie sur les pièces est accordée mais elle n'inclut pas les frais de réparation, de montage et d'expédition.

Les périodes d'utilisation sont définies comme suit :

- + Utilisation à domicile : exclusivement usage privé à domicile jusqu'à 3 heures par jour
- + Usage semi-professionnel : jusqu'à 6 heures par jour (par ex. centres de rééducation, hôtels, clubs, salle de fitness en entreprise)
- + Usage professionnel : plus de 6 heures par jour (par ex. en salle de gym)

Service Garantie

Durant la période de garantie, les appareils présentant des dysfonctionnement dûs à des défauts du matériel utilisé ou des défauts de fabrication seront, à notre appréciation, réparés ou remplacés. Les pièces ou appareils échangés deviennent notre propriété. Les prestations de la garantie n'entraînent ni une prolongation ni un renouvellement du délai de garantie.

Conditions de garantie

Pour pouvoir faire usage de la garantie, il convient de procéder comme suit :

Prenez contact par courriel ou par téléphone avec le service clientèle. Si le produit sous garantie doit être envoyé pour réparation, les frais encourus sont à la charge du vendeur. Après expiration de la garantie, les frais de transport et d'assurance sont à la charge de l'acheteur. Si le défaut entre dans le cadre de notre prestation de garantie, un appareil réparé ou un appareil neuf vous sera envoyé.

Les droits à la garantie sont exclus dans le cas de dommages causés par :

- + une utilisation incorrecte ou non conforme
- + les influences environnementales (humidité, chaleur, poussière etc.)
- + le non-respect des consignes de sécurité applicables à l'appareil
- + le non-respect des consignes figurant dans le mode d'emploi
- + des violences (par ex. chocs, coups, chutes)
- + des interventions effectuées par un service après-vente autre que ceux agréés
- + des tentatives de réparation effectuées par l'acheteur

Justificatif d'achat et numéro de série

Assurez-vous d'être en mesure de présenter la facture correspondante en cas de recours à la garantie. Afin de pouvoir identifier clairement la version de votre modèle et pour notre contrôle de qualité, nous devons connaître, pour toute intervention S.A.V, le numéro de série de votre appareil. Notez si possible le numéro de série ainsi que votre numéro client avant d'appeler notre ligne d'assistance. Cela facilitera le traitement de votre demande.

Si vous avez des difficultés à trouver le numéro de série de votre appareil d'entraînement, demandez de l'aide auprès de nos collaborateurs du service après-vente.

Service hors garantie

En cas de défectuosité de votre appareil d'entraînement après expiration de la garantie ou si le défaut n'entre pas dans le cadre de la prestation de garantie (par ex. dommages dûs à une usure normale), nous nous tenons à votre disposition pour vous proposer une offre personnalisée. Veuillez vous adresser à notre service clientèle afin de trouver une solution rapide et économique à votre problème. Dans ce cas, les frais d'envoi seront à votre charge.

Communication

Un entretien avec nos spécialistes suffit dans de nombreux cas à remédier à vos problèmes. Nous savons combien il est important pour vous que les problèmes soient résolus rapidement et simplement afin que vous puissiez profiter des joies de l'entraînement sans subir de longues périodes d'interruption. Il est également dans notre intérêt de trouver une solution rapide et non bureaucratique à votre demande. Gardez donc à portée de main votre numéro client ainsi que le numéro de série de l'appareil défectueux.

| DE | DK | FR |
|---|--|---|
| <p>TECHNIK</p> <p>☎ +49 4621 4210-900 ☎ +49 4621 4210-698 ✉ technik@sport-tiedje.de 🕒 Öffnungszeiten entnehmen Sie unserer Homepage.</p> <p>SERVICE</p> <p>☎ 0800 20 20277 (kostenlos) ☎ 04621 4210 - 0 ✉ info@sport-tiedje.de 🕒 Öffnungszeiten entnehmen Sie unserer Homepage.</p> | <p>TEKNIK OG SERVICE</p> <p>☎ 80 90 16 50 ☎ +49 4621 4210-945 ✉ info@fitshop.dk 🕒 Åbningstider kan findes på hjemmesiden.</p> | <p>TECHNIQUE & SERVICE</p> <p>☎ +33 (0) 189 530984 ☎ +49 4621 42 10 933 ✉ info@fitshop.fr 🕒 Vous trouverez les heures d'ouverture sur notre site Internet.</p> |
| | PL | BE |
| | <p>DZIAŁ TECHNICZNY I SERWIS</p> <p>☎ 22 307 43 21 ☎ +49 4621 42 10-948 ✉ info@fitshop.pl 🕒 Godziny otwarcia można znaleźć na stronie głównej.</p> | <p>TECHNIQUE & SERVICE</p> <p>☎ 02 732 46 77 ☎ +49 4621 4210 933 ✉ info@fitshop.be 🕒 Vous trouverez les heures d'ouverture sur notre site Internet.</p> |
| UK | NL | INT |
| <p>CUSTOMER SUPPORT</p> <p>☎ 00800 2020 2772 ☎ +494621 4210 944 ✉ info@sport-tiedje.co.uk 🕒 You can find the opening hours on our homepage.</p> | <p>TECHNISCHE DIENST & SERVICE</p> <p>☎ +31 172 619961 ✉ info@fitshop.nl 🕒 De openingstijden vindt u op onze homepage.</p> | <p>TECHNICAL SUPPORT & SERVICE</p> <p>☎ +49 4621 4210-944 ✉ service-int@sport-tiedje.de 🕒 You can find the opening hours on our homepage.</p> |
| ES | AT | CH |
| <p>TECNOLOGÍA Y SERVICIOS</p> <p>☎ 911 238 029 ✉ info@fitshop.es 🕒 Consulta nuestro horario de apertura en la página web.</p> | <p>TECHNIK & SERVICE</p> <p>☎ 0800 20 20277 (Freecall) ☎ +49 4621 42 10-0 ✉ info@sport-tiedje.at 🕒 Öffnungszeiten entnehmen Sie unserer Homepage.</p> | <p>TECHNIK & SERVICE</p> <p>☎ 0800 202 027 ☎ +49 4621 42 10-0 ✉ info@sport-tiedje.ch 🕒 Öffnungszeiten entnehmen Sie unserer Homepage.</p> |

Vous trouverez sur cette page web une liste détaillée de tous les magasins du Groupe Sport-Tiedje en France et à l'étranger, avec leur adresse et leurs horaires d'ouverture.

www.fitshop.fr/aperçu-de-nos-succursales

NOUS VIVONS LE FITNESS

BOUTIQUE EN LIGNE ET RÉSEAUX SOCIAUX

Avec plus de 70 succursales, Fitshop est le plus grand marché spécialisé d'appareils de fitness à domicile en Europe et compte parmi les sociétés de vente en ligne les plus renommées dans le domaine de l'équipement de fitness. Plus de 25 boutiques en ligne sont disponibles pour les particuliers dans la langue de leur pays. Des magasins vous accueillent également pour composer l'appareil de votre choix. La société fournit également les salles de gym, hôtels, clubs de sports, entreprises et cabinets de kinésithérapie en appareils d'endurance et de musculation conçus pour un usage professionnel.

Fitshop offre une large gamme d'appareils de fitness de fabricants renommés, ainsi que ses propres produits et des prestations de service complètes (service de montage et conseils de professionnels avant et après l'achat de votre appareils). L'entreprise emploie à cet effet de nombreux spécialistes scientifiques du sport, entraîneurs de fitness et athlètes de compétition.

N'hésitez pas à nous rendre visite sur les réseaux sociaux ou sur notre blog !



www.fitshop.fr
www.sport-tiedje.de/blog



www.facebook.com/SportTiedje



www.instagram.com/sporttiedje



www.youtube.com/user/sporttiedje

TAURUS

 cardiostrong

BODYCRAFT

 cardiojump

 DUKEFITNESS

DARWIN

Notes



Vélo elliptique **EX60 Touch**