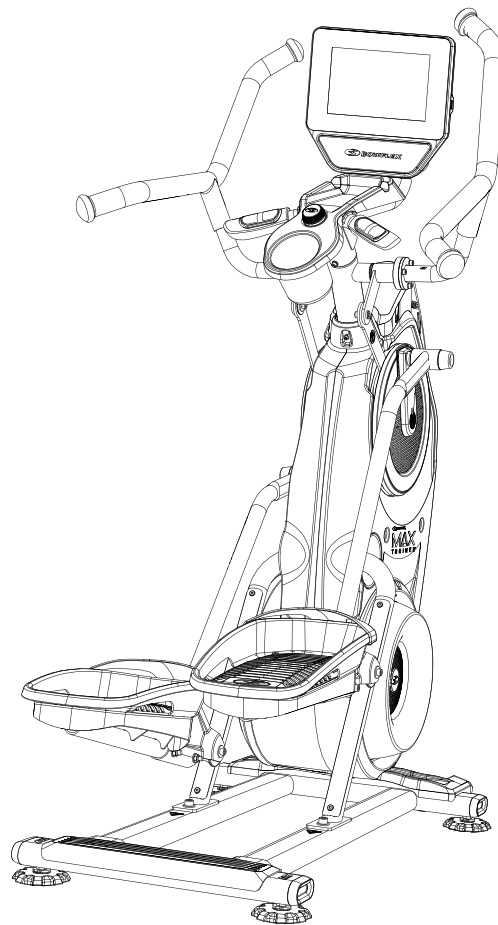


**BOWFLEX**

**MAX**  
TRAINER

M9

**BENUTZERHANDBUCH/AUFBAUANLEITUNG**



# Inhaltsverzeichnis/Registrierung

Wichtige Sicherheitshinweise	3	Herzfrequenzarmband	28
Sicherheitswarnhinweis-Aufkleber / Seriennummer	5	Bluetooth® Audio	29
Spezifikationen	6	Fitnessgrundlagen	31
Vor dem Geräteaufbau	6	Bedienung	38
Bauteile	7	Erste Einrichtung	38
Schrauben	8	Erste Schritte	38
Werkzeug	8	Einschaltmodus / Registerkarte	39
Aufbau	9	Pause oder Stopp	39
Bewegen des Geräts	22	Ausschalten und Gerät neu starten	40
Ausrichten des Geräts	22	Wartung	41
Funktionen	23	Zu wartende Teile	42
Die App auf Ihrem Gerät nutzen	28	Fehlerbehebung	44
		Plan zur Gewichtsabnahme	46

Zur Überprüfung des Garantieanspruchs benötigen Sie den Kaufnachweis und folgende Angaben:

**Seriennummer** \_\_\_\_\_

**Kaufdatum** \_\_\_\_\_

**Geräte, die in den USA und Kanada gekauft wurden:** Hier registrieren Sie Ihre Produktgarantie: [www.bowflex.com/register](http://www.bowflex.com/register). Oder rufen Sie hier an: 1 (800) 605-3369.

**Geräte, die außerhalb der USA und Kanada gekauft wurden:** Um Ihr Produkt für Garantieleistungen zu registrieren, wenden Sie sich an Ihren Fachhändler vor Ort.

Für ausführliche Informationen zur Produktgarantie sowie bei Fragen oder Problemen rund um Ihr Produkt wenden Sie sich an Ihren Händler vor Ort. Eine Händlerliste finden Sie hier: [www.nautilusinternational.com](http://www.nautilusinternational.com)

Nautilus, Inc., 5415 Centerpoint Parkway, Groveport, OH 43125 USA, [www.NautilusInc.com](http://www.NautilusInc.com) - Kundendienst: Nordamerika (800) 605-3369, [csnls@nautilus.com](mailto:csnls@nautilus.com) | Nautilus (Shanghai) Fitness Equipments Co, Ltd, Room 1701 &1702, 1018 Changning Road, Changning District, Shanghai, China 200042, [www.nautilus.cn](http://www.nautilus.cn) - 86 21 6115 9668 | außerhalb der USA [www.nautilusinternational.com](http://www.nautilusinternational.com) | Gedruckt in China | © 2018 Nautilus, Inc. | Bowflex, das Bowflex Logo, Nautilus, das Nautilus Logo, Schwinn, SelectTech, Max Trainer und JRNY sind Marken von Nautilus, Inc. Diese Marken sind in den USA und anderen Ländern eingetragen oder auf andere Weise gesetzlich geschützt. Google Play™ und Nut Thins® sind Marken ihrer jeweiligen Eigentümer. Apple und das Apple Logo sind Marken von Apple Inc., eingetragen in den USA und anderen Ländern. App Store ist eine Service-Marke von Apple Inc. Die Bluetooth® Wortmarke und die entsprechenden Logos sind eingetragene Marken der Bluetooth SIG, Inc.. Jede Verwendung dieser Marken durch Nautilus, Inc. geschieht unter Lizenz.

ORIGINALHANDBUCH – NUR ENGLISCHSPRACHIG

Bei der Verwendung von elektrischen Geräten sollten unter anderem die folgenden grundlegenden Sicherheitshinweise beachtet werden:

 Dieses Symbol weist auf eine möglicherweise gefährliche Situation hin, die zu schweren oder tödlichen Verletzungen führen kann.

Bitte beachten Sie folgende Warnhinweise:

 Lesen Sie alle Warnhinweise auf dem Gerät.

Lesen Sie die Aufbauanleitungen sorgfältig durch und stellen Sie sicher, dass Sie sie verstanden haben.

## **GEFAHR**

Lesen Sie die Aufbauanleitungen sorgfältig durch und stellen Sie sicher, dass Sie sie verstanden haben. Lesen Sie das Handbuch vollständig durch. Bewahren Sie das Handbuch auf, um es bei Bedarf konsultieren zu können.

## **WARNUNG**

Lesen Sie das Benutzerhandbuch gründlich durch, um das Risiko von Verbrennungen, Stromschlägen oder Verletzungen zu reduzieren. Wenn Sie die Hinweise nicht beachten, kann dies zu ernststen und möglicherweise tödlichen Stromschlägen oder anderen ernsthaften Verletzungen führen.

- Unbeteiligte Dritte und Kinder müssen während des Zusammenbaus des Geräts Abstand halten.
- Schließen Sie das Stromkabel erst an, wenn Sie dazu aufgefordert werden.
- Wenn der Netzstecker eingesteckt ist, sollte das Gerät niemals unbeaufsichtigt bleiben. Ziehen Sie den Netzstecker, wenn das Gerät nicht verwendet wird bzw. vor der Reinigung, Wartung oder Reparatur des Geräts.
- Untersuchen Sie das Gerät vor jeder Verwendung auf Schäden am Netzkabel sowie auf lose Teile oder Verschleißerscheinungen. Verwenden Sie es nicht, falls Sie solche Teile finden. Für Geräte, die in den USA oder Kanada gekauft wurden, wenden Sie sich für Reparaturen an den Kundendienst. Für Geräte, die außerhalb der USA oder Kanada gekauft wurden, wenden Sie sich für Reparaturen an Ihren Händler vor Ort.
- Das Gerät ist nicht geeignet für Personen mit gesundheitlichen Einschränkungen, die eine sichere Nutzung des Geräts beeinträchtigen oder zu einem Verletzungsrisiko für den Benutzer führen könnten.
- Achten Sie darauf, dass keine Gegenstände in Öffnungen des Geräts gelangen.
- Das Gerät darf nicht verwendet werden, wenn die Lüftungsschlitze abgedeckt oder blockiert sind. Die Lüftungsschlitze müssen frei von Staub, Haaren und ähnlichem bleiben.
- Bauen Sie das Gerät nicht im Freien oder in feuchter Umgebung auf.
- Stellen Sie sicher, dass das Gerät an einem geeigneten Platz zusammengebaut wird, wo es keinen Durchgangsverkehr und keine unbeteiligten Dritte gibt.
- Einige Bauteile des Geräts sind schwer und/oder sperrig. Der Aufbau dieser Teile muss mithilfe einer zweiten Person erfolgen. Führen Sie Schritte, bei denen schwere oder sperrige Teile gehoben oder bewegt werden müssen, nicht alleine durch.
- Montieren Sie das Gerät nur auf einer stabilen, ebenen und horizontalen Fläche.
- Versuchen Sie nicht, das Design oder die Funktionalität des Geräts zu ändern. Dies könnte die Sicherheit des Geräts beeinträchtigen und führt zum Erlöschen der Garantie.
- Wenn Ersatzteile benötigt werden, verwenden Sie nur Originalersatzteile und Schrauben von Nautilus. Wenn keine Originalersatzteile verwendet werden, besteht für den Benutzer ein Risiko. Außerdem kann der korrekte Betrieb des Geräts beeinträchtigt werden und die Garantie erlöschen.
- Nehmen Sie das Gerät erst in Betrieb, wenn es vollständig aufgebaut und die korrekte Funktionsfähigkeit in Übereinstimmung mit dem Handbuch überprüft wurde.
- Lesen Sie das mitgelieferte Benutzerhandbuch vor dem ersten Gebrauch genau durch. Bewahren Sie das Handbuch auf, um es bei Bedarf konsultieren zu können.
- Führen Sie alle Montageschritte in der angegebenen Reihenfolge durch. Eine fehlerhafte Montage kann Verletzungen zur Folge haben.

• **BEWAHREN SIE DIESE ANLEITUNG AUF!**

## Beachten Sie vor der Verwendung dieses Geräts folgende Warnungen:



**Lesen Sie das Handbuch vollständig durch. Bewahren Sie das Handbuch auf, um es bei Bedarf konsultieren zu können.**

**Lesen Sie alle Warnhinweise auf dem Gerät. Wenn sich ein Warnaufkleber löst, unleserlich wird oder entfernt wurde, ersetzen Sie ihn. Für Geräte, die in den USA oder Kanada gekauft wurden, erhalten Sie Ersatzaufkleber beim Kundendienst. Für Geräte, die außerhalb der USA oder Kanada gekauft wurden, erhalten Sie Ersatzaufkleber bei Ihrem Händler vor Ort.**

- Kinder dürfen sich nicht auf dem Gerät oder in der Nähe des Geräts aufhalten. Bewegliche Teile und andere Gerätekomponenten stellen eine Gefahr für Kinder dar.
- Das Gerät ist nicht für die Verwendung durch Personen unter 14 Jahren geeignet.
- Vor Beginn eines Trainings oder eines neuen Gesundheits- und Diätplans sollten Sie Ihren Arzt konsultieren. Beenden Sie das Training sofort, wenn Sie Schmerzen oder ein Engegefühl im Brustkorb, Atemnot oder Schwindelanfälle verspüren. Konsultieren Sie Ihren Arzt, bevor Sie wieder mit dem Gerät trainieren. Die vom Computer berechneten oder gemessenen Werte dienen nur als Bezugsgrößen. Die auf der Konsole angezeigte Herzfrequenz ist ein Näherungswert und sollte nur als Referenz dienen.
- Prüfen Sie das Gerät vor jeder Verwendung auf lose Teile oder Verschleißerscheinungen. Verwenden Sie es nicht, falls Sie solche Teile finden. Prüfen Sie regelmäßig die Pedale und Tretkurbeln. Für Geräte, die in den USA oder Kanada gekauft wurden, wenden Sie sich für Reparaturen an den Kundendienst. Für Geräte, die außerhalb der USA oder Kanada gekauft wurden, wenden Sie sich für Reparaturen an Ihren Händler vor Ort.
- Maximales Benutzergewicht: 136 kg. Sie dürfen das Gerät nicht verwenden, wenn Sie mehr wiegen.
- Dieses Gerät ist nur für die Nutzung im Heimbereich freigegeben. Das Gerät darf nicht kommerziell genutzt oder in Institutionen eingesetzt werden. Dazu zählt die Verwendung des Geräts durch Mitglieder, Kunden oder Mitarbeiter oder von Fitness-Studios, Unternehmen, Vereinen sowie öffentlich oder privaten Einrichtungen.
- Tragen Sie keine weite Kleidung oder Schmuck. Dieses Gerät enthält bewegliche Teile. Greifen Sie nicht mit Fingern oder anderen Gegenständen in sich bewegende Teile des Trainingsgeräts.
- Montieren und verwenden Sie das Gerät nur auf einer stabilen, ebenen und horizontalen Fläche.
- Die Pedale müssen ruhig stehen, bevor Sie aufsteigen. Seien Sie beim Auf- und Absteigen sehr vorsichtig.
- Betreiben Sie das Gerät nicht im Außenbereich oder in feuchter Umgebung.
- Halten Sie an der Aufstiegsseite und an der Rückseite des Geräts einen Bereich von 0,6 m frei. Dies ist der empfohlene Sicherheitsabstand für einen ungehinderten Zugang zum Gerät, einen ungehinderten Bewegungsraum um das Gerät herum sowie für einen Notabstieg vom Gerät. Innerhalb dieses Bereichs dürfen sich während des Trainings keine weiteren Personen aufhalten.
- Überanstrengen Sie sich beim Training nicht. Verwenden Sie das Gerät nur wie im Handbuch beschrieben.
- Führen Sie alle im Handbuch aufgeführten regelmäßigen Wartungen durch.
- Halten Sie die Pedale und Griffe sauber und trocken.
- Das Training auf diesem Gerät erfordert Koordination und Gleichgewicht. Machen Sie sich immer bewusst, dass es während des Trainings zu Geschwindigkeits- und Widerstandsänderungen kommen kann. Bereiten Sie sich darauf vor, um nicht das Gleichgewicht zu verlieren und sich zu verletzen.
- Bei diesem Gerät stoppen die Pedale oder oberen Handgriffe nicht unabhängig vom Widerstandsflügelrad. Verringern Sie das Tempo, um Widerstandslüfter, obere Handgriffe und Pedale anzuhalten. Steigen Sie erst ab, wenn die Pedale und oberen Handgriffe völlig stillstehen.
- Achten Sie darauf, dass keine Gegenstände in Öffnungen des Geräts gelangen.
- Lesen Sie vor der Verwendung das Benutzerhandbuch gründlich durch. Dieses Gerät ist nicht zur Verwendung durch Personen mit eingeschränkten körperlichen, sensorischen oder geistigen Fähigkeiten oder mit fehlenden Kenntnissen oder Erfahrung gedacht.
- Dieses Gerät ist nicht zur Verwendung durch Personen mit eingeschränkten körperlichen, sensorischen oder geistigen Fähigkeiten oder mit fehlenden Kenntnissen gedacht – es sei denn, diese Personen haben von einer Person, die für ihre Sicherheit verantwortlich ist, Anweisungen für den Gebrauch des Geräts erhalten oder werden von dieser beaufsichtigt. Lassen Sie Kinder unter 14 Jahren nicht in die Nähe des Geräts.
- Kinder sollten beaufsichtigt werden, um sicherzustellen, dass sie nicht mit dem Gerät spielen.

**BEWAHREN SIE DIESE ANLEITUNG AUF!**



## WARNUNG!

- Der unsachgemäße Umgang mit dem Gerät kann zu schweren oder tödlichen Verletzungen führen.
- Lassen Sie keine Kinder oder Tiere in die Nähe des Geräts.
- Lesen und beachten Sie alle Warnhinweise auf dem Gerät.
- Weitere Warnungen und Sicherheitshinweise finden Sie im Benutzerhandbuch.
- Die angezeigte Herzfrequenz ist ein Näherungswert und sollte nur als Referenz dienen.
- Das Gerät ist nicht für die Verwendung durch Personen unter 14 Jahren geeignet.
- Das maximale Benutzergewicht für dieses Gerät beträgt 136 kg.
- Dieses Gerät ist nur für die Nutzung im Heimbereich freigegeben.
- Wenden Sie sich zunächst an einen Arzt, bevor Sie mit dem Training beginnen.

(Aufkleber am Gerät sind nur in den Sprachen Englisch und Französisch (Kanada) erhältlich.)

## FCC-Konformität

**!** Änderungen oder Modifikationen, die nicht ausdrücklich von der für die Einhaltung der Bestimmungen verantwortlichen Stelle genehmigt wurden, können zu einem Entzug der Betriebserlaubnis für den Benutzer führen.

Das Gerät und die Stromversorgung entsprechen Teil 15 der FCC-Bestimmungen. Der Betrieb unterliegt den folgenden beiden Bedingungen: (1) Dieses Gerät darf keine Funkstörungen verursachen (2) Dieses Gerät muss alle Funkstörungen empfangen, einschließlich Funkstörungen, die einen unerwünschten Betrieb zur Folge haben.

Hinweis: Dieses Gerät und die Stromversorgung wurden getestet und entsprechen den Bestimmungen für digitale Geräte der Klasse A, entsprechend Teil 15 der FCC-Bestimmungen. Diese Bestimmungen regeln den Schutz gegen Funkstörungen bei Montage im Wohnbereich. Dieses Gerät kann Funkstrahlung erzeugen, verwenden und abstrahlen und dies kann, falls die Montage nicht entsprechend der Anweisungen erfolgt, Funkstörungen zur Folge haben.

Es kann jedoch nicht garantiert werden, dass solche Störungen bei einer korrekten Montage nicht auftreten. Erzeugt dieses Gerät nicht tolerierbare Störungen beim Radio- und Fernsehempfang (um dies festzustellen, schalten Sie das Gerät aus und wieder ein), können Sie die Störung durch eine oder mehrere der folgenden Maßnahmen beheben:

- Richten Sie die Empfangsantenne neu aus.
- Vergrößern Sie den Abstand zwischen Gerät und Empfänger.
- Schließen Sie das Gerät nicht an denselben Stromkreis an wie den Empfänger.
- Wenden Sie sich an Ihren Händler oder an einen erfahrenen Radio-/TV-Techniker.

Dieses Produkt entspricht den Bestimmungen der Richtlinie 2014/53/EU der Europäischen Union zur Bereitstellung von Funkanlagen.

# Technische Daten / Vor dem Geräteaufbau

Maximalgewicht des Benutzers: 136 kg

Aufstellfläche gesamt: 9775 cm<sup>2</sup>

Maximale Pedalhöhe: 48,5 cm

Gerätegewicht: Ca. 67,5 kg

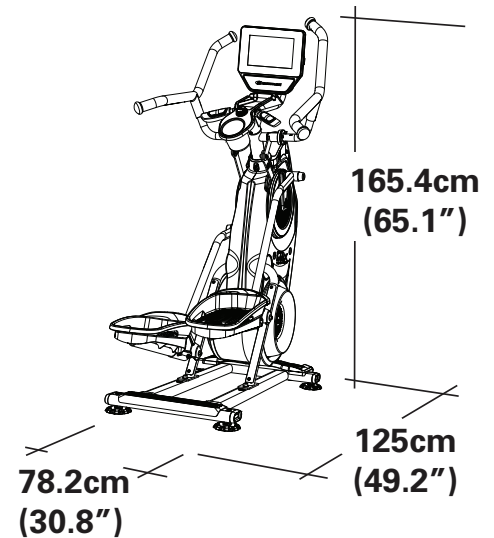
## Stromversorgung:

### (Benutzerhandbuch-Kit)

Eingangsspannung: 100-240V AC, 50-60Hz, 1.5A

Ausgangsspannung: 12V DC, 5A

Herzfrequenzarmband: 1 Lithiumpolymer-Akku (nicht austauschbar)



Dieses Gerät DARF NICHT im Müll entsorgt werden. Dieses Produkt muss recycelt werden. Entsorgen Sie dieses Gerät gemäß den Bestimmungen in Ihrer Region. Informieren Sie sich hierfür bei einem Entsorgungszentrum in Ihrer Nähe.

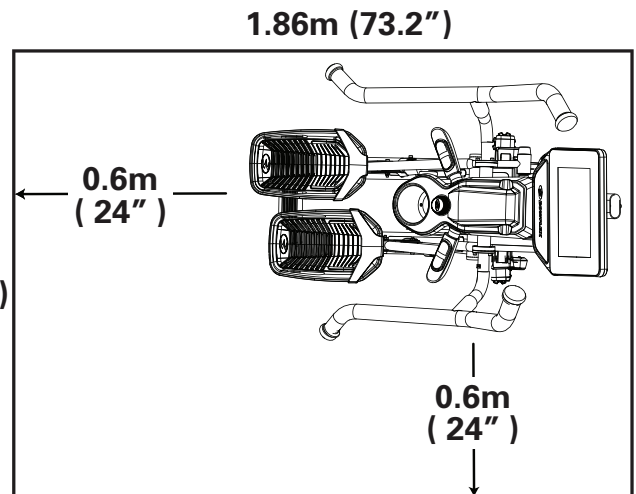
## Vor dem Geräteaufbau

Wählen Sie den Ort, an dem das Gerät aufgestellt und betrieben werden soll. Für einen sicheren Betrieb muss das Gerät auf einer stabilen, ebenen Fläche aufgestellt werden. Halten Sie im Trainingsbereich an der Aufstiegsseite und an der Rückseite des Geräts einen Bereich von 0,6 m. Der Trainingsbereich muss mindestens 139,2 cm x 186,2 cm betragen. Achten Sie auf eine angemessene Raumhöhe, bei der die Körpergröße und die maximale Pedalhöhe des Fitnessgeräts berücksichtigt werden.

## Montagetipps

Befolgen Sie beim Aufbau des Geräts die folgenden grundlegenden Punkte:

- Lesen und verstehen Sie vor der Montage den Abschnitt „Wichtige Sicherheitshinweise“.
- Legen Sie die für die einzelnen Montageschritte erforderlichen Teile bereit.
- Verwenden Sie die empfohlenen Schraubenschlüssel. Sofern nicht anders angegeben, drehen Sie Schrauben und Muttern nach rechts (im Uhrzeigersinn), um sie anzuziehen, und nach links (gegen den Uhrzeigersinn), um sie zu lösen.
- Blicken Sie beim Zusammenschrauben zweier Bauteile durch die Bohrungen, um den Sitz der Bauteile zu kontrollieren und ein Verkanten der Schrauben zu vermeiden.
- Die Montage muss durch zwei Personen erfolgen.

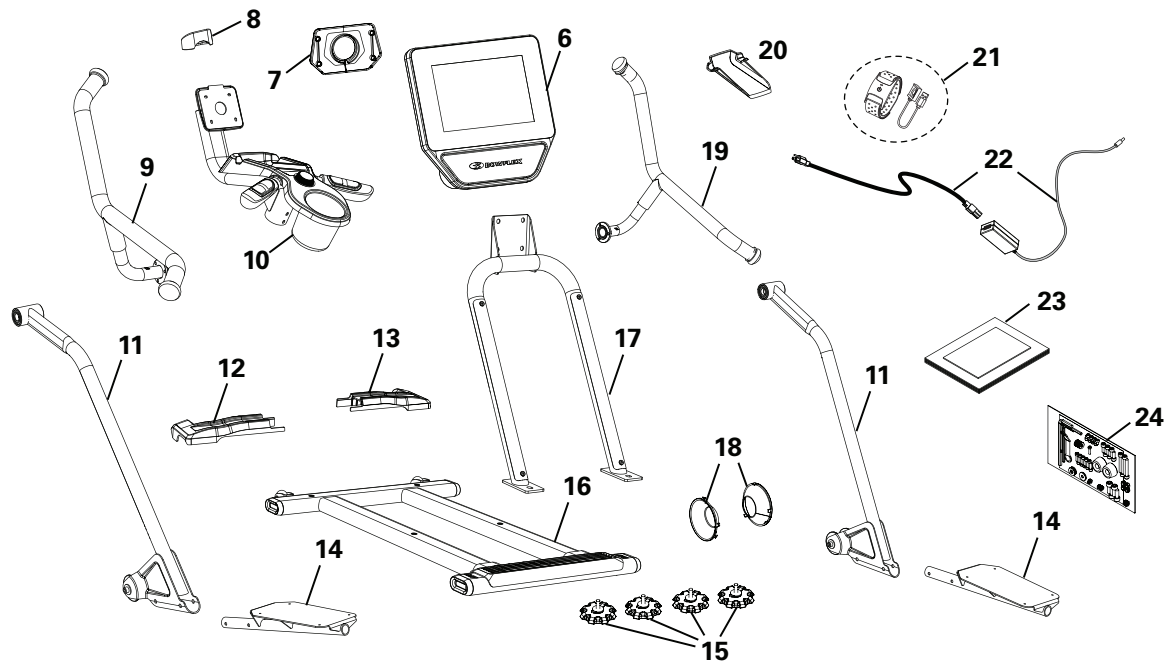
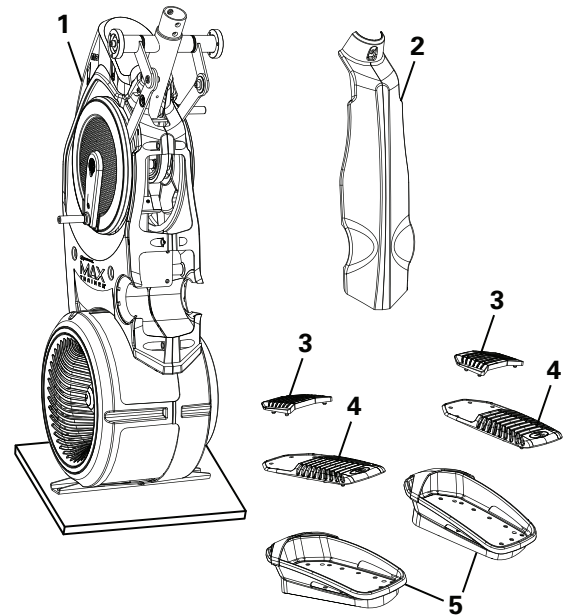


## Gerätematte

Die Bowflex™ Max Trainer™-Gerätematte ist ein optionales Zubehör, um Ihren Trainingsbereich sauber zu halten und den Boden zu schützen. Diese Gummimatte reduziert mit ihrer rutschfesten Oberfläche statische Entladungen und verringert das Risiko von Anzeigefehlern. Falls möglich, legen Sie die Bowflex™ Max Trainer™-Gerätematte an Ihren geplanten Trainingsort, bevor Sie mit dem Geräteaufbau beginnen.

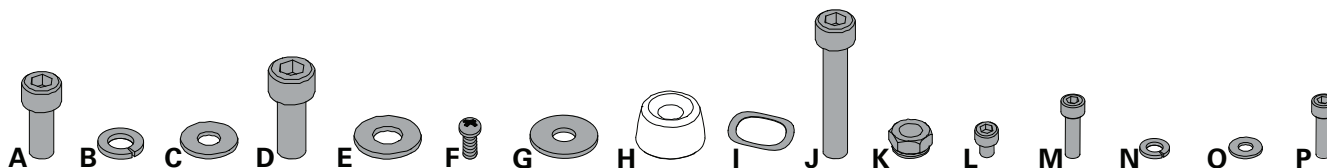
Um die optionale Gerätematte zu bestellen, wenden Sie sich an den Kundendienst (USA/Kanada) oder Ihren Händler vor Ort (außerhalb der USA/Kanada).

Artikel	Menge	Bezeichnung
1	1	Rahmen
2	1	Blende, hinten
3	2	Fußpolstereinsatz vorne
4	2	Fußpolstereinsatz
5	2	Fußpolster



Zur Erleichterung des Aufbaus sind alle rechten Bauteile mit R und alle linken Bauteile mit L gekennzeichnet.

Artikel	Menge	Bezeichnung	Artikel	Menge	Bezeichnung
6	1	Konsole	16	1	Stabilisator
7	1	Hintere Konsolenabdeckung	17	1	Schiene
8	1	Abdeckung fester Griff	18	2	Kappe
9	1	Dynamischer Griff links	19	1	Dynamischer Griff rechts
10	1	Fester Griff	20	1	Ablageneinsatz
11	2	Standfuß	21	1	Bluetooth®-Herzfrequenzarmband
12	1	Rechte Stabilisatorverkleidung	22	1	Netzteil
13	1	Linke Stabilisatorverkleidung	23	1	Benutzerhandbuch-Kit
14	2	Pedal	24	1	Schraubenkarte
15	4	Justierfüße			



Artikel	Menge	Bezeichnung	Artikel	Menge	Bezeichnung
A	6	Innensechskantschraube, M8x1,25x20, schwarz	I	2	Wellenscheibe, 17,2x22
B	6	Sperrscheibe, M8x14,8, schwarz	J	4	Innensechskantschraube, M8x1,0x55 schwarz
C	12	Flache Unterlegscheibe, M8x18, schwarz	K	4	Sperrmutter, M8 Schwarz
D	4	Innensechskantschraube, M10x1,5x25, schwarz	L	8	Innensechskantschraube, M6x1,0x8 schwarz
E	4	Flache Unterlegscheibe, M10x23, schwarz	M	4	Innensechskantschraube, M6x1,0x20 CL10,9 schwarz
F	1	Kreuzschlitzschraube, M5x0,8x20, schwarz	N	10	Sperrscheibe, M6x14,8, schwarz
G	2	Flache Unterlegscheibe, M8x24, schwarz	O	4	Flache Unterlegscheibe, M6x13, schwarz
H	2	Kappe	P	6	Innensechskantschraube, M6x1,0x20 CL12,9 schwarz

**Hinweis:** Bestimmte Schrauben auf der Schraubenkarte dienen als Ersatzschrauben. Daher bleiben nach der korrekten Montage des Geräts einige Schrauben übrig.

## Werkzeug

Mitgeliefert



#2  
5 mm  
6 mm  
8 mm



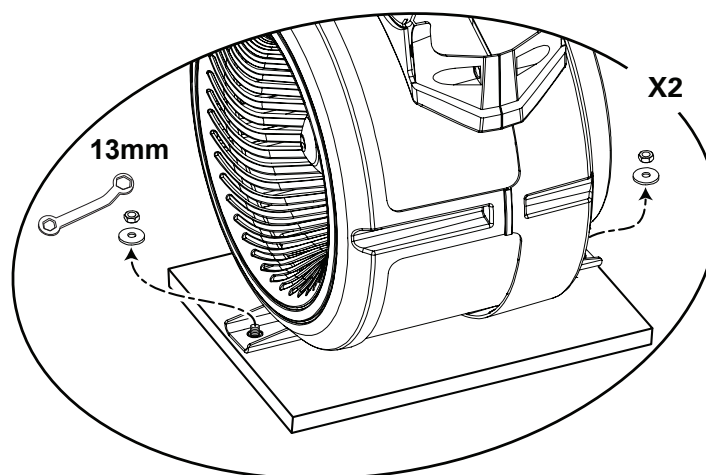
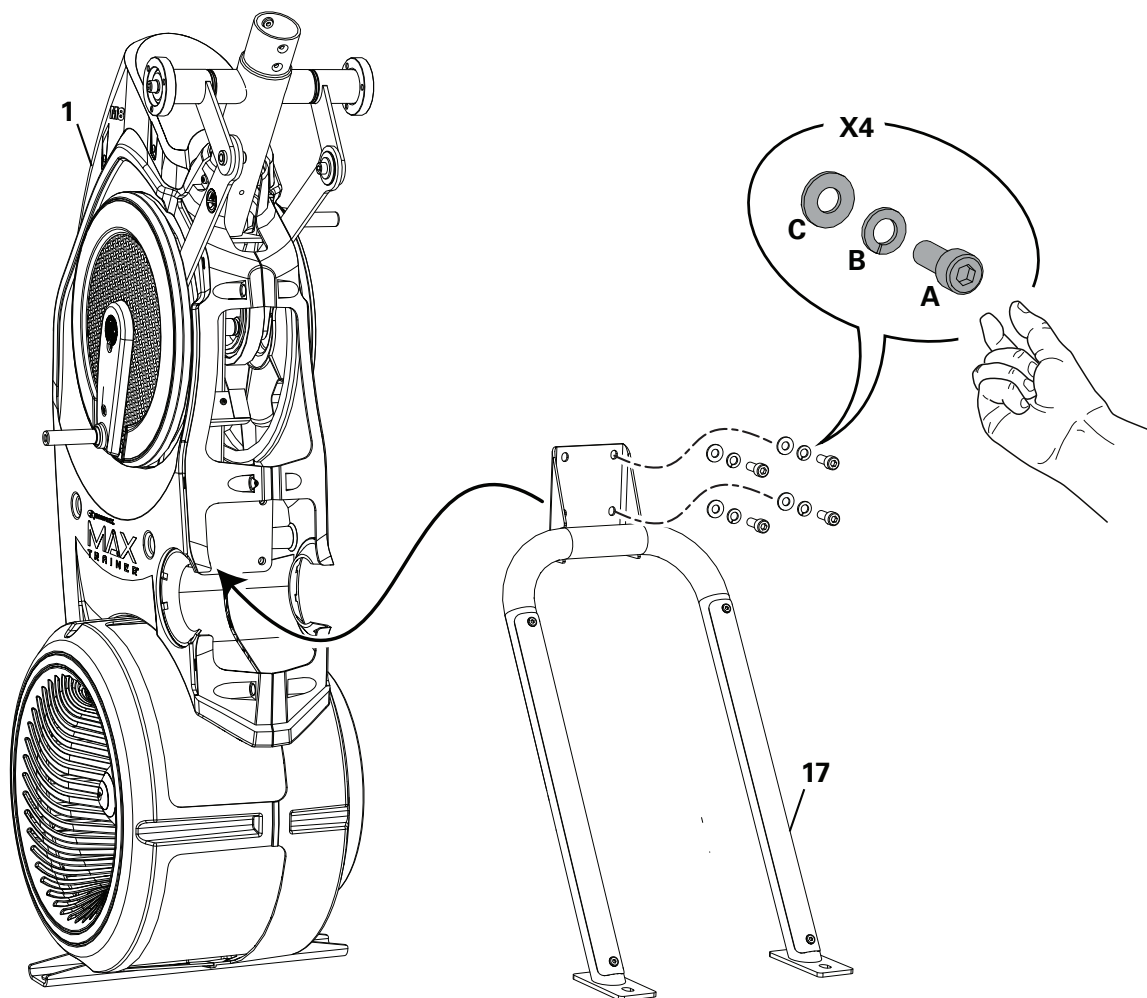
13 mm



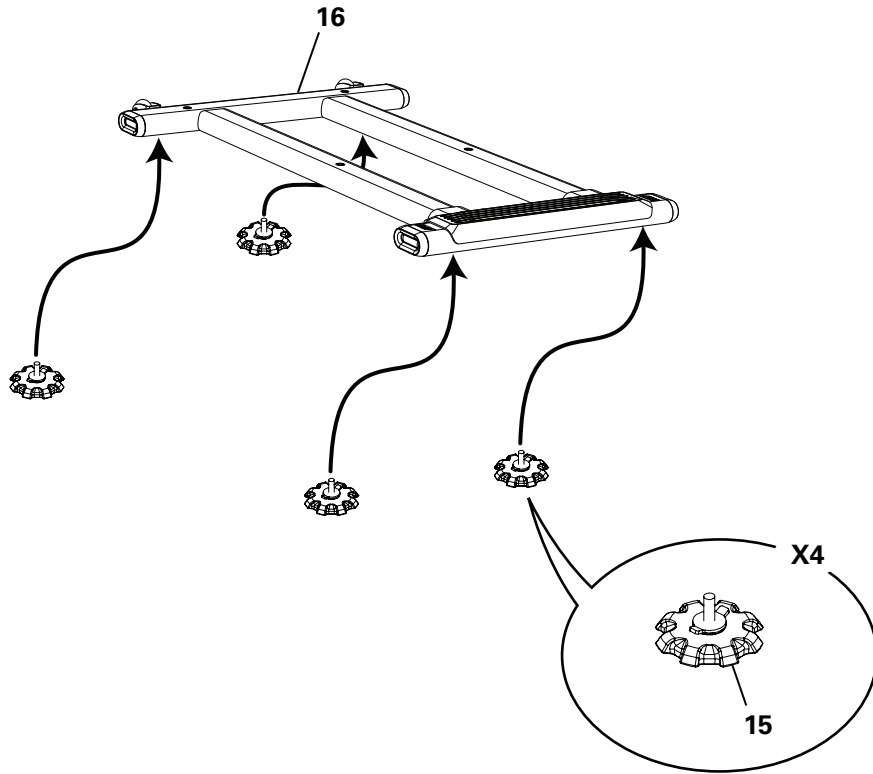
## 1. Erst die Schiene am Rahmen montieren und den Rahmen anschließend von der Transportplatte lösen

**!** Einige Bauteile des Geräts sind unter Umständen schwer oder sperrig. Der Aufbau dieser Teile muss mithilfe einer zweiten Person erfolgen. Führen Sie Schritte, bei denen schwere oder sperrige Teile gehoben oder bewegt werden müssen, nicht alleine durch.

*ACHTUNG:* Ziehen Sie die festen Bauteile von Hand fest.



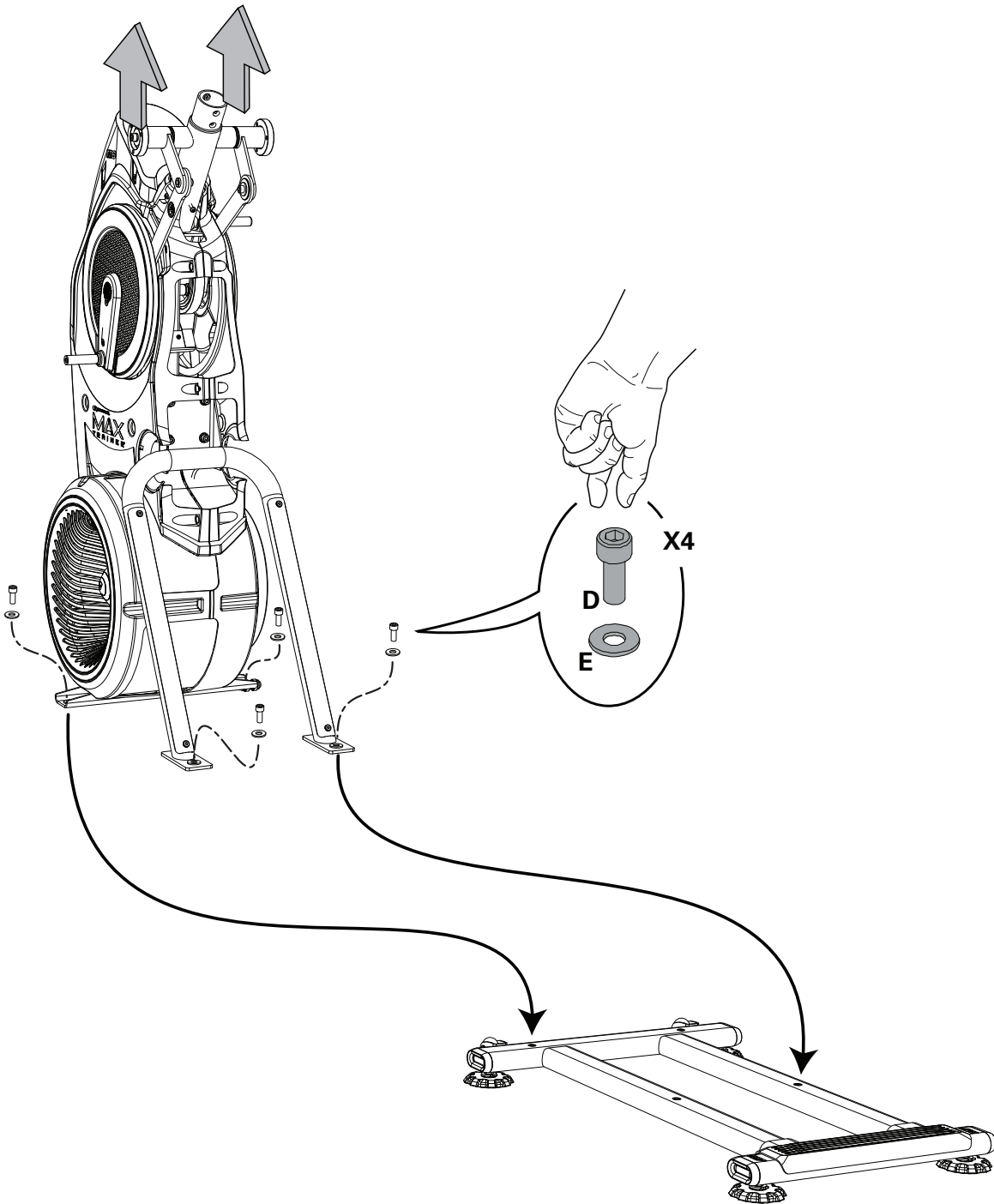
## 2. FüÙe an den Stabilisator anbringen



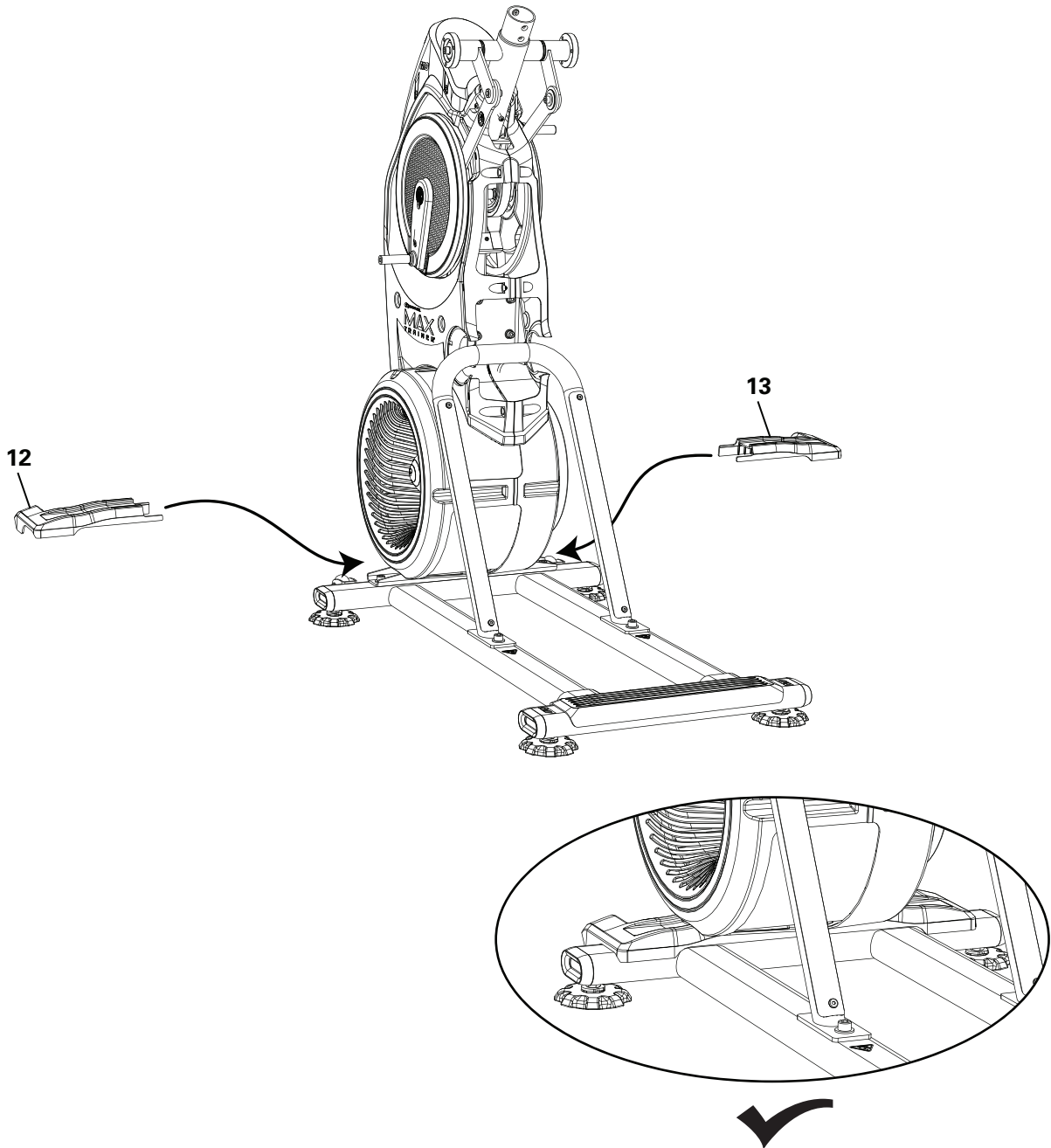
### 3. Rahmen vorsichtig von der Transportplatte heben und am Stabilisator montieren

**!** Einige Bauteile des Geräts sind unter Umständen schwer oder sperrig. Der Aufbau dieser Teile muss mithilfe einer zweiten Person erfolgen. Führen Sie Schritte, bei denen schwere oder sperrige Teile gehoben oder bewegt werden müssen, nicht alleine durch. Heben Sie den Rahmen an der Außenseite der Drehachse, wie nachfolgend abgebildet.

*ACHTUNG:* Nachdem alle Schrauben von Hand festgezogen wurden, sind ALLE Schrauben aus den vorherigen Schritten vollständig anzuziehen.

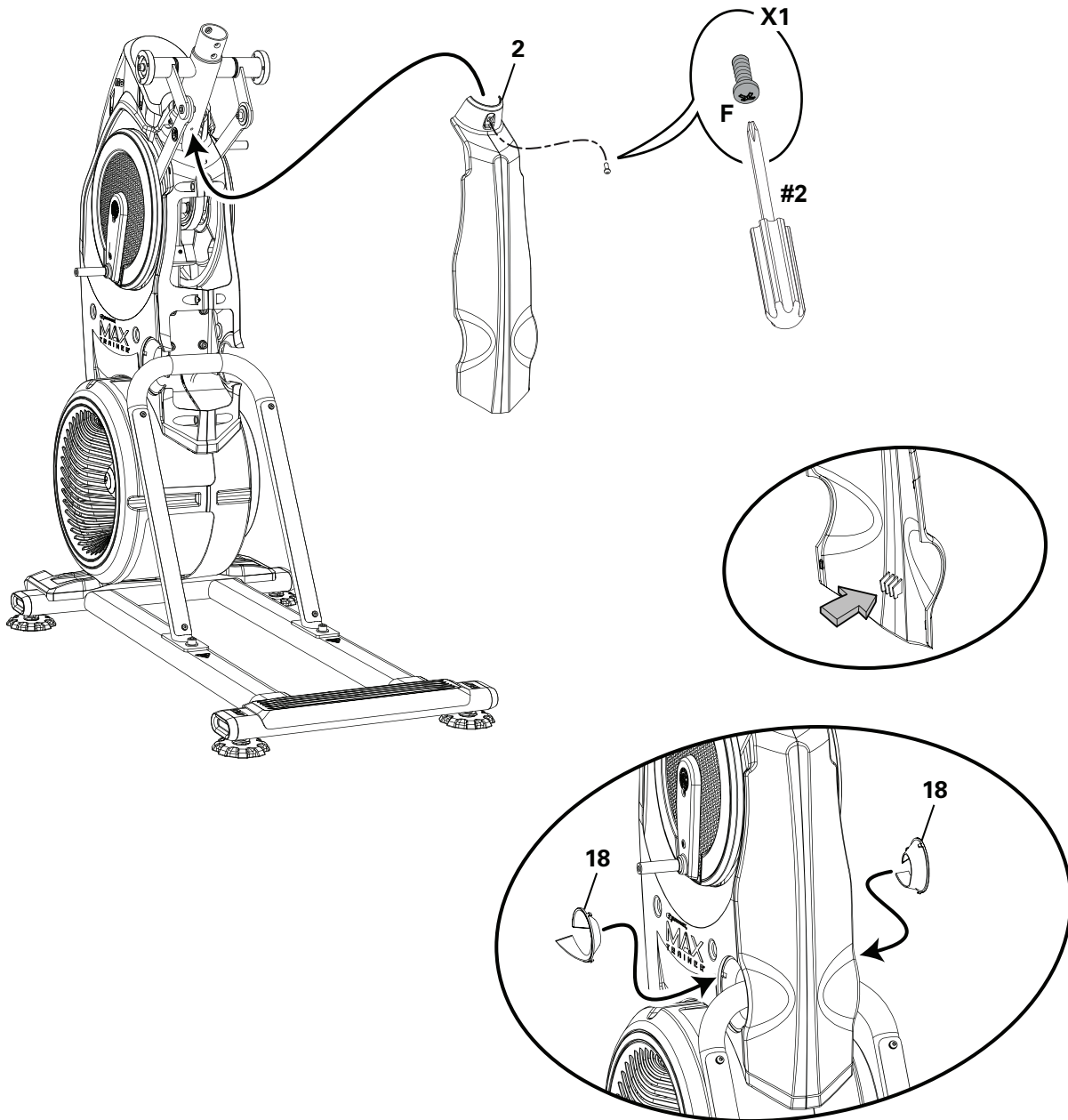


#### 4. Stabilisatorverkleidung am Rahmen befestigen



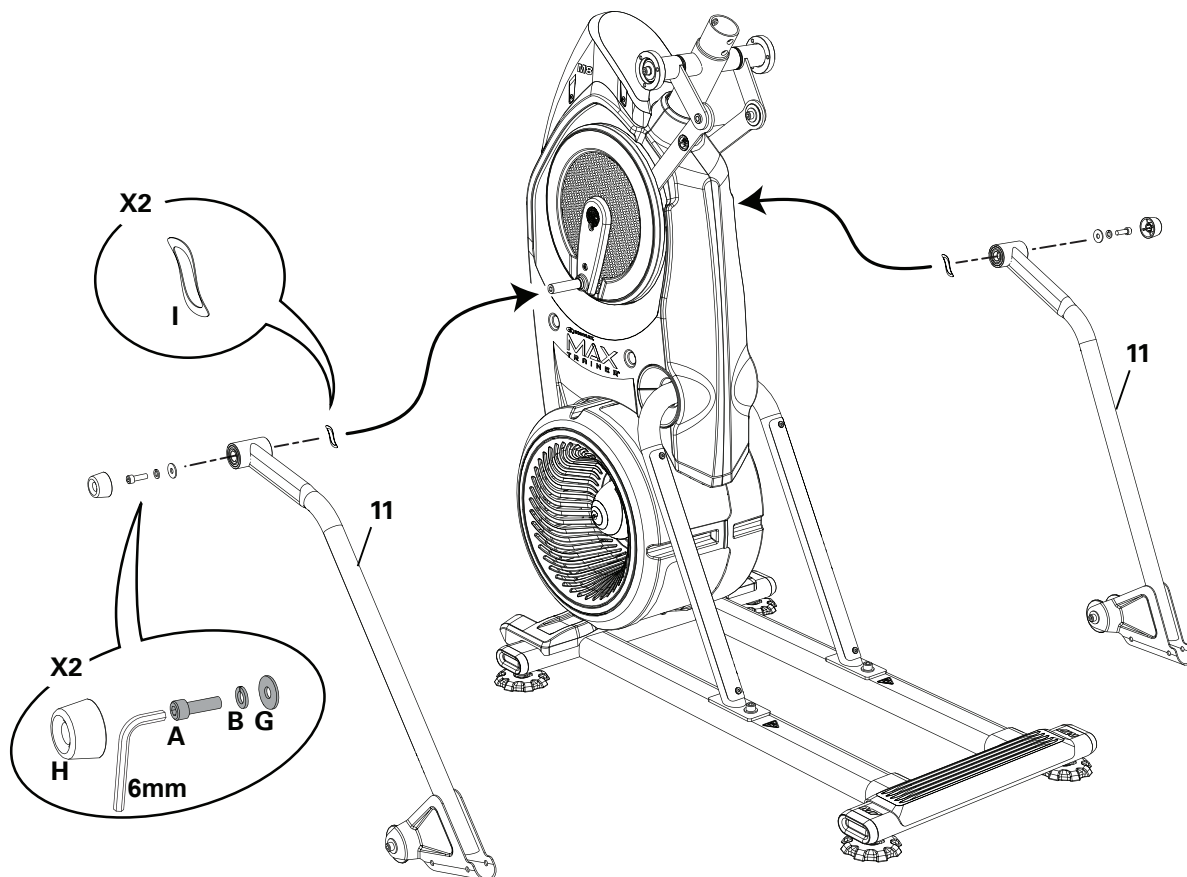
## 5. Hintere Blende und Abdeckungen am Rahmen montieren

*ACHTUNG:* Schrauben Sie den Innenhaken der hinteren Blende in den Rahmen ein.



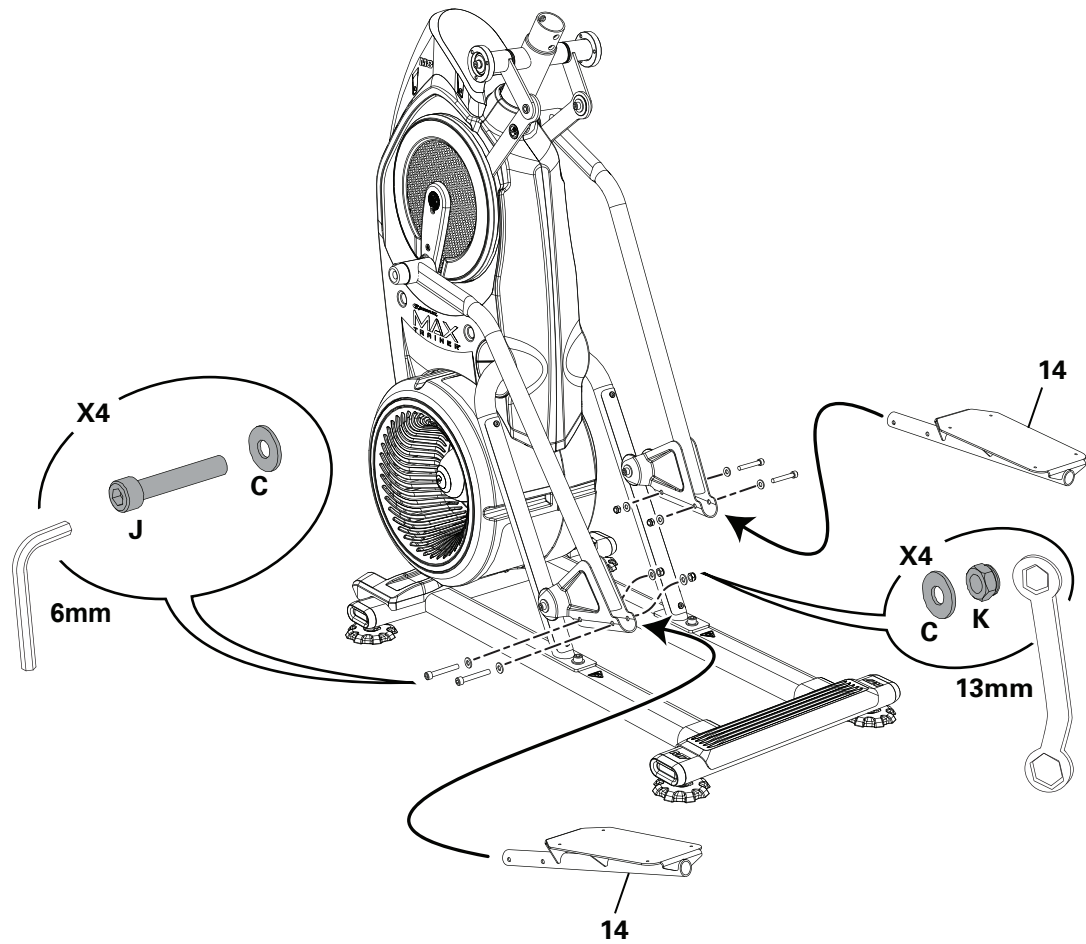
## 6. FüÙe am Rahmen befestigen

 Die FüÙe sind miteinander verbunden und bewegen sich immer gleichzeitig.

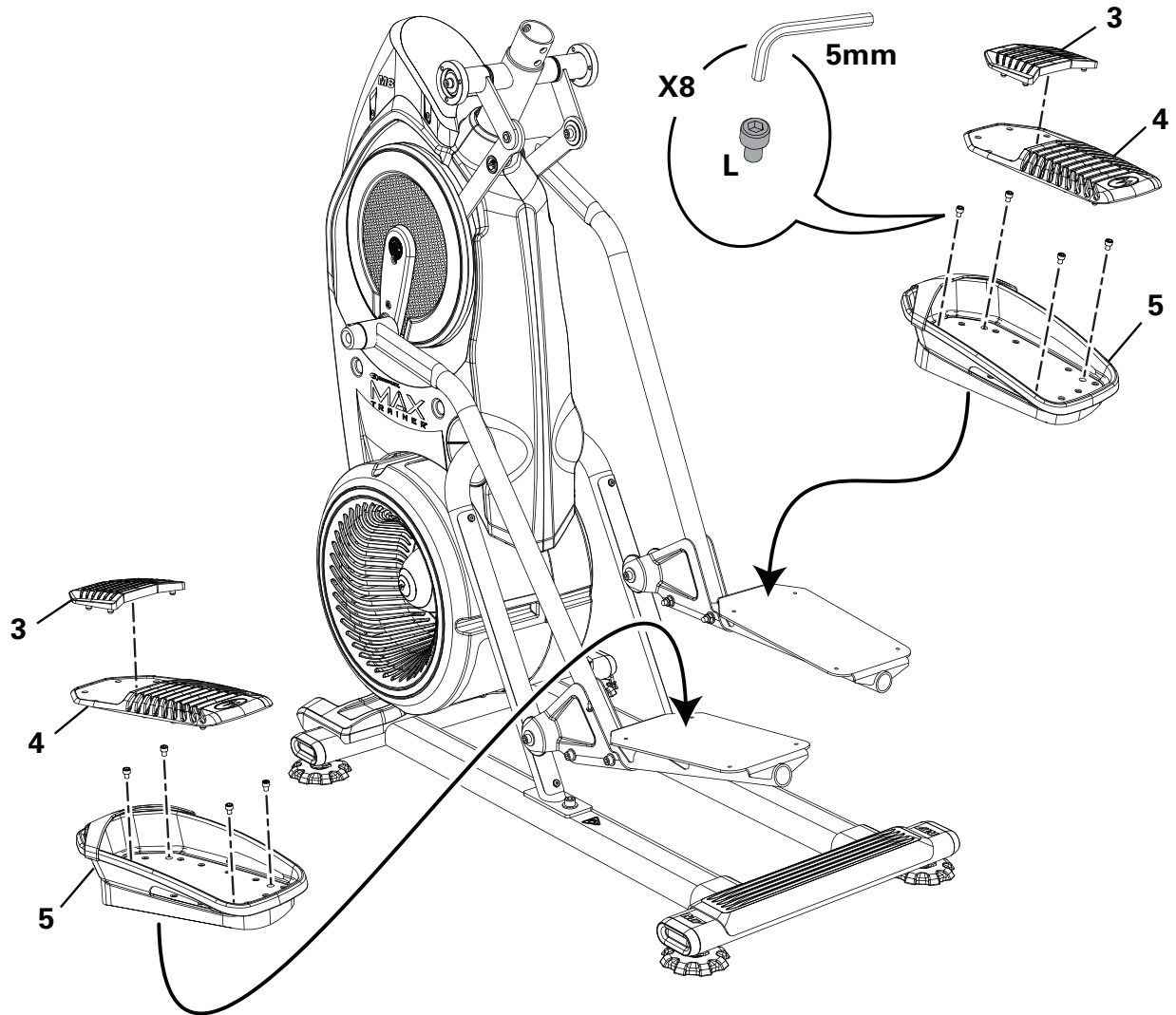


## 7. Pedale am Rahmen befestigen

**!** Achten Sie beim Einsetzen der Rohrenden in die Standfüße darauf, Ihre Finger und Hände nicht zu quetschen.



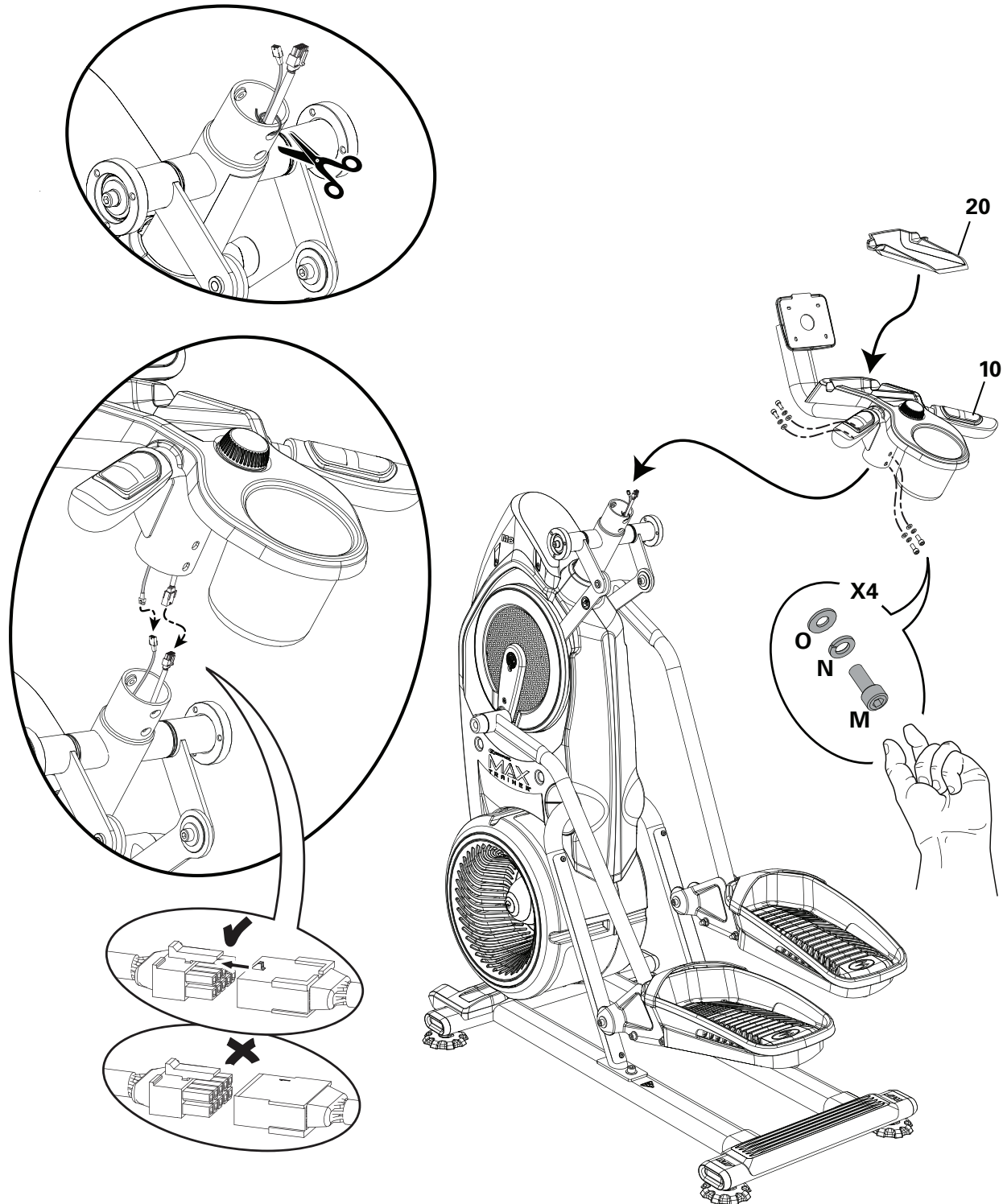
## 8. Fußablagen und dann die Fußpolster an den Pedalen anbringen





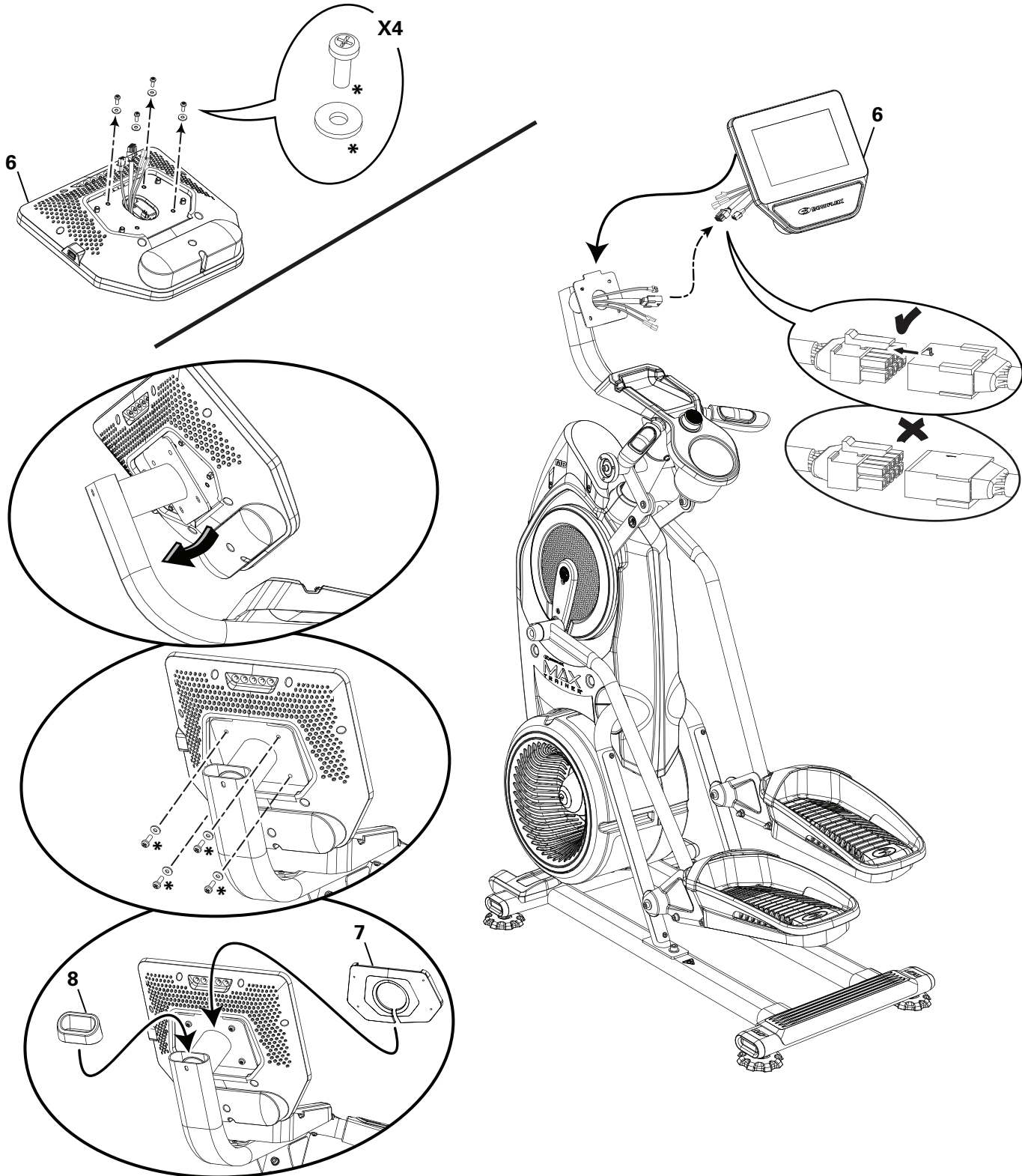
## 9. Kabelband entfernen, das die Kabel zusammenhält, Kabel verbinden und Konsole sowie Medienleiste montieren

**ACHTUNG:** Die Kabel dürfen nicht in den Rahmen fallen. Die Konsolenkabel dürfen nicht durch Schnitte beschädigt oder geknickt werden. Nachdem alle Schrauben von Hand festgezogen wurden, ziehen Sie die Schrauben nun mit einem 5 mm-Sechskantschlüssel vollständig fest.



**10. Hintere Konsolenverkleidung und Schrauben von der Konsole entfernen. Die Kabel verbinden und die Konsole auf den festen Griff setzen. Die überschüssigen Kabel in den festen Griff schieben, die Konsole nach unten drehen und am festen Griff befestigen.**

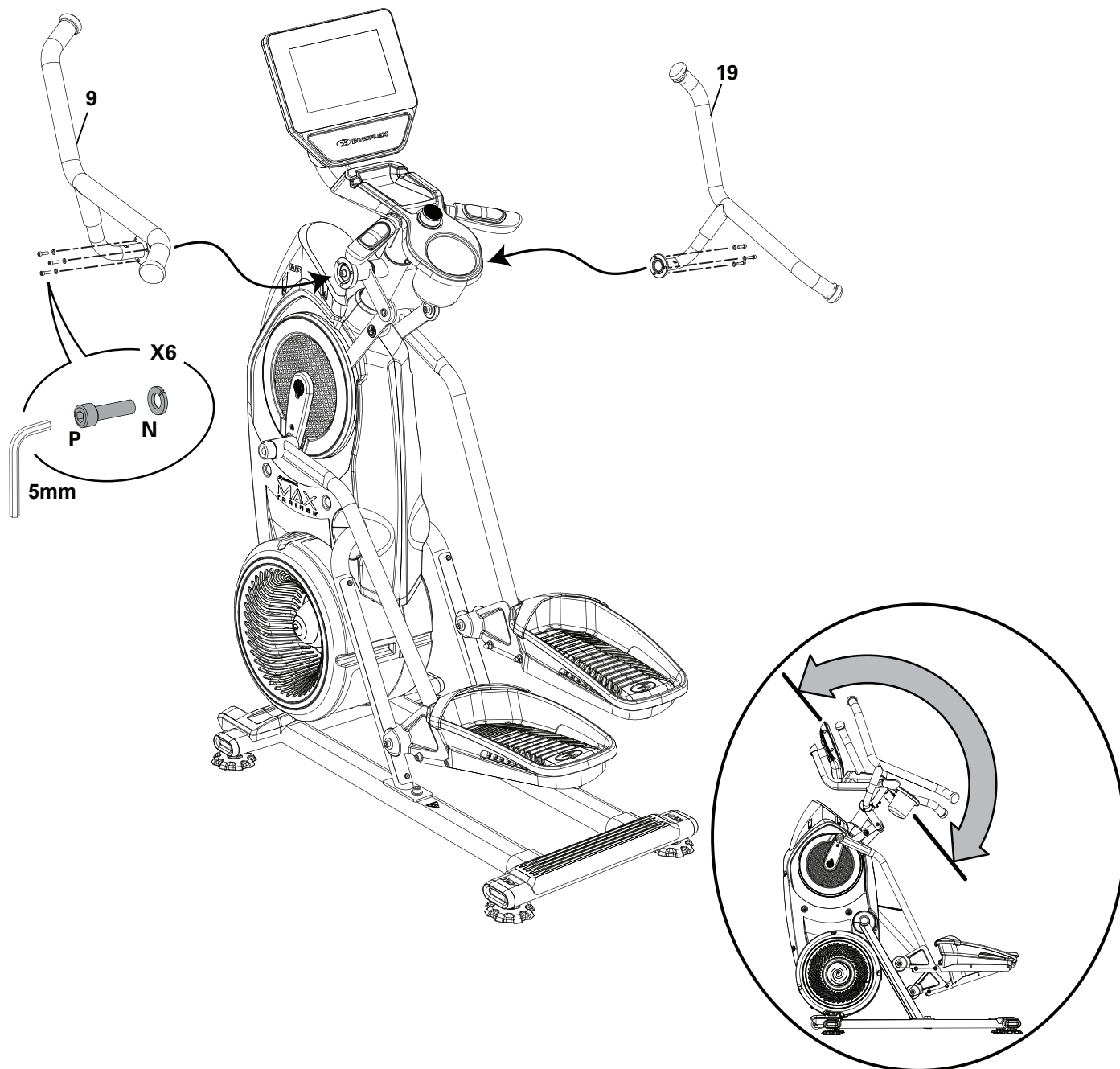
*ACHTUNG:* Die Kabel dürfen nicht durch Schnitte beschädigt oder geknickt werden. Jeder Stecker (3-polig, 4-polig, 5-polig und 12-polig) verfügt über einen passenden Steckplatz. Die Kabelstecker müssen fest eingesteckt sein. \* Schrauben befinden sich nicht auf der Schraubenkarte.



## 11. Obere Griffstangen am Rahmen befestigen

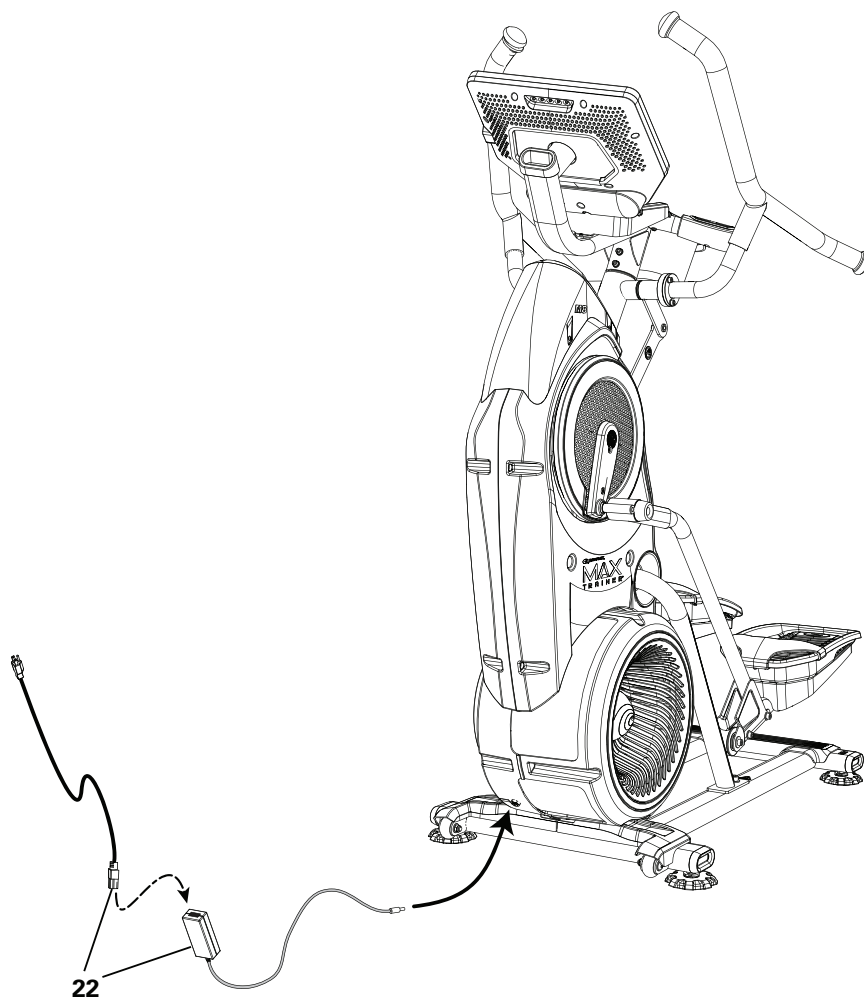
**!** Pedale und obere Griffe sind miteinander verbunden und bewegen sich immer gleichzeitig.  
Einige Bauteile des Geräts sind unter Umständen schwer oder sperrig. Der Aufbau dieser Teile muss mithilfe einer zweiten Person erfolgen. Führen Sie Schritte, bei denen schwere oder sperrige Teile gehoben oder bewegt werden müssen, nicht alleine durch.

*ACHTUNG:* Bringen Sie die oberen Griffe so an, dass sie sich in Reichweite des Benutzers befinden.



## 12. Netzteil am Rahmen befestigen

*ACHTUNG:* Achten Sie darauf, den für Ihr Land passenden Netzgerätstecker zu verwenden.



### 13. Gerät einrichten

- a. Sobald das Gerät in eine Wandsteckdose eingesteckt wird, startet es und die rote Status-LED leuchtet auf.

**Hinweis:** Die Konsole wechselt möglicherweise in den Ruhemodus, wenn sie keine Signale erhält. Berühren Sie den Bildschirm der Konsole, um das Gerät zu aktivieren.

- b. Das Gerät wird aktiviert und zeigt den Willkommensbildschirm (Connect Wifi, Verbindung mit WLAN) an. Tippen Sie auf „Connect“ (Verbinden).

**Hinweis:** Ihr Bowflex™-Gerät braucht eine WLAN-Verbindung. Wenn Sie keine WLAN-Verbindung zur Verfügung haben, wenden Sie sich bitte an Ihren Bowflex™-Vertreter oder Ihren Händler vor Ort.

- c. Auf der Konsole werden die verfügbaren WLAN-Verbindungen aufgelistet. Tippen Sie auf die gewünschte WLAN-Verbindung und geben Sie das Passwort ein. Tippen Sie auf „Connect“ (Verbinden).

- d. Die Konsole testet und aktiviert die WLAN-Verbindung.

Wenn die Konsole die Meldung „Update Available“ (Update verfügbar) anzeigt, tippen Sie auf die Taste „Agree“ (Zustimmen). Die Konsole aktualisiert die Software.

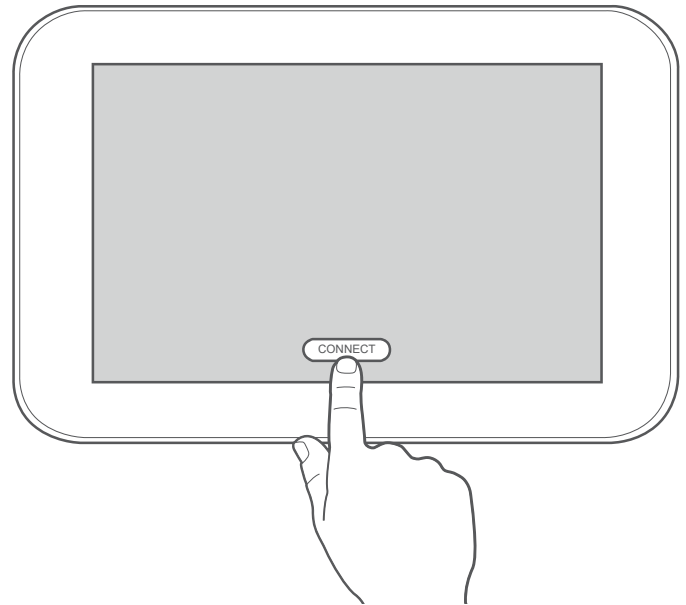
- e. Tippen Sie auf „Back“ (Zurück), sobald die WLAN-Verbindung steht.

- f. Die Konsole öffnet die Bowflex™ JRNY™ App. Tippen Sie auf „Get Started“ (Los geht's!).

- g. Die Konsole zeigt den Optionsbildschirm an. Wählen Sie „Log In“ (Anmelden) oder „Create Account“ (Konto erstellen). Folgend Sie den Anweisungen, um Ihr neues Fitnessgerät zu registrieren. Nach Abschluss der Registrierung ist Ihr Fitnessgerät einsatzbereit.

**Hinweis:** Das Bowflex™-Gerät muss mittels WLAN-Verbindung registriert werden. Nachdem Registrierung und Konfiguration abgeschlossen sind, kann das Gerät auch ohne WLAN-Verbindung verwendet werden. Alle Coachings, persönlichen Trainingsprogramme, virtuellen Explore The World™-Outdoor-Läufe und von Trainern geleitete Trainingsvideos sind nur mit einer JRNY™-Mitgliedschaft\* über eine WLAN-Verbindung erhältlich.

- h. Die Konsole kehrt zum „Just for You“-Bildschirm zurück. Hier können Sie Ihren ersten Fitnessstest machen. Dieser dient als Grundlage für ein persönliches Trainingsprogramm\*. Auf der Registerkarte „Learn“ (Einführung) erhalten Sie Informationen zu weiteren Möglichkeiten.



### 14. Abschlussinspektion

Prüfen Sie, ob alle Schrauben festgezogen sind und alle Bauteile ordnungsgemäß zusammengebaut wurden.

**Hinweis:** Entfernen Sie alle Schutzfolien von der Konsole.

Notieren Sie die Seriennummer im dafür vorgesehenen Feld vorne in diesem Handbuch.

**!** Nehmen Sie das Gerät erst in Betrieb, wenn es vollständig aufgebaut und die korrekte Funktionsfähigkeit in Übereinstimmung mit dem Benutzerhandbuch überprüft wurde.

\* Für das JRNY™-Erlebnis ist eine JRNY™-Mitgliedschaft erforderlich - siehe [www.bowflex.com/jrny](http://www.bowflex.com/jrny) für Einzelheiten. Kunden in den USA und Kanada können diese JRNY™ Mitgliedschaft telefonisch (800-269-4126) oder auf der Bowflex-Website ([www.bowflex.com/jrny](http://www.bowflex.com/jrny)) beantragen. Sofern verfügbar (unter anderem in den USA) können Sie auch die JRNY™ App auf Ihr Smartphone oder Tablet herunterladen und sich dort für eine JRNY™ Mitgliedschaft anmelden. JRNY™ Mitgliedschaften sind möglicherweise nicht in allen Ländern verfügbar.

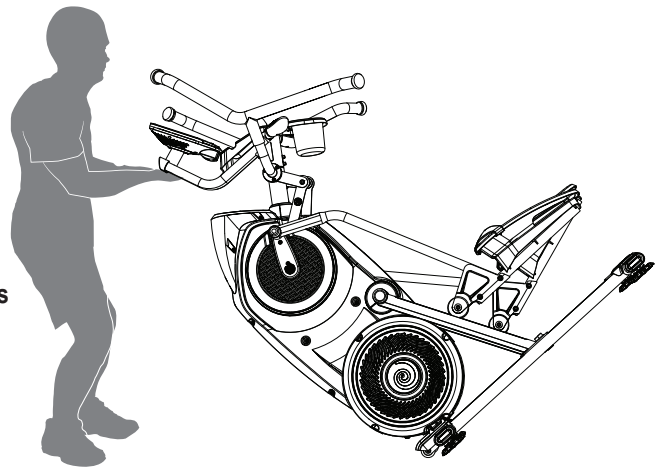
## Bewegen des Geräts

**!** Das Gerät kann je nach körperlicher Kraft von einer oder mehreren Personen umgestellt werden. Alle Beteiligten sollten körperlich in der Lage sein, das Gerät sicher zu bewegen.

1. Umfassen Sie die Aerobars und neigen Sie das Gerät in Ihre Richtung auf die Transportrollen. Neigen Sie das Gerät nicht am Medienhalter.

**!** Achten Sie auf die Handgriffe und berücksichtigen Sie das Gewicht des Geräts, bevor Sie es neigen.

2. Schieben Sie das Gerät zur gewünschten Position.
3. Setzen Sie das Gerät vorsichtig ab.



**ACHTUNG:** Bewegen Sie das Gerät vorsichtig. Alle plötzlichen Bewegungen können den Computer beschädigen.

## Nivellieren des Geräts

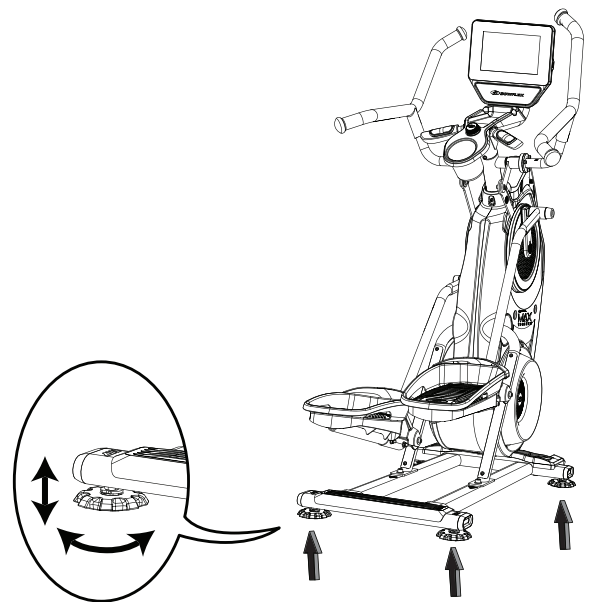
Bei einem unebenen Trainingsbereich oder wenn sich die Schiene leicht vom Boden abhebt, muss das Gerät nivelliert werden. Gehen Sie folgendermaßen vor:

1. Stellen Sie das Gerät im Trainingsbereich auf.
2. Lösen Sie die Sperrmuttern und passen Sie alle Nivellierer gleichmäßig an, bis sie den Boden berühren.

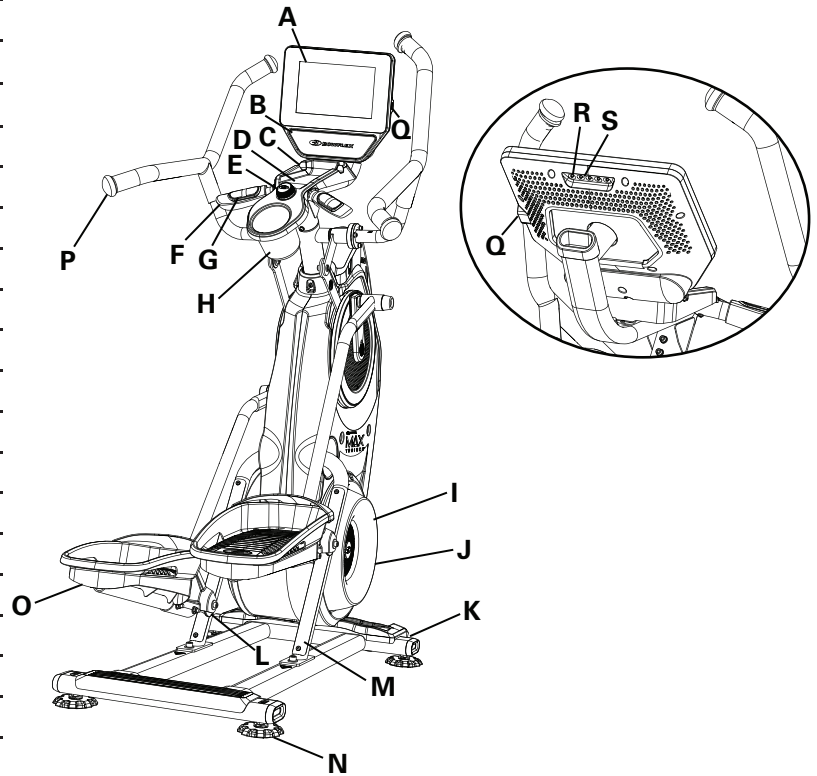
**!** Drehen Sie die Justierfüße niemals so weit heraus, dass sie sich aus dem Gerät lösen. Es kann zu Verletzungen oder zu Schäden am Gerät kommen.

3. Ziehen Sie die Sperrmuttern fest.

**!** Überprüfen Sie, ob das Gerät eben und stabil steht, bevor Sie mit dem Training beginnen.

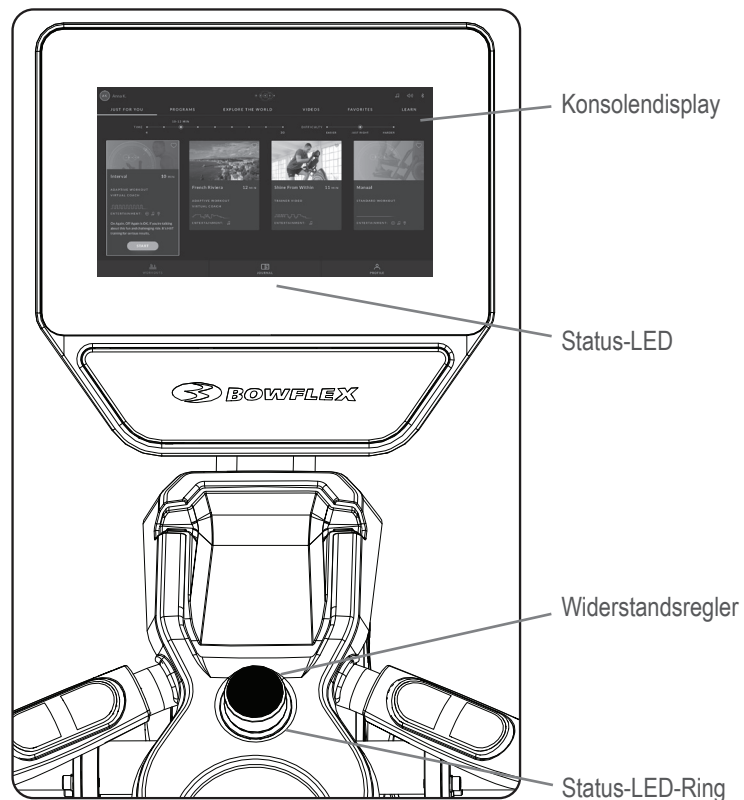


A	Konsole
B	Lautsprecher
C	Medien- / Entertainment-Halter
D	Ablage
E	Widerstandsregler
F	Feste Griffe
G	Sensoren für Handpulsmessung
H	Flaschenhalter
I	Widerstandsflügelrad
J	Stromanschluss
K	Transportrad
L	Rolle
M	Schiene
N	Justierfüße
O	Pedal
P	Dynamische Griffe
Q	USB-Anschluss
R	Ein-/Ausrichter
S	Lautstärketasten
T	Bluetooth®-Verbindung (nicht gezeigt)

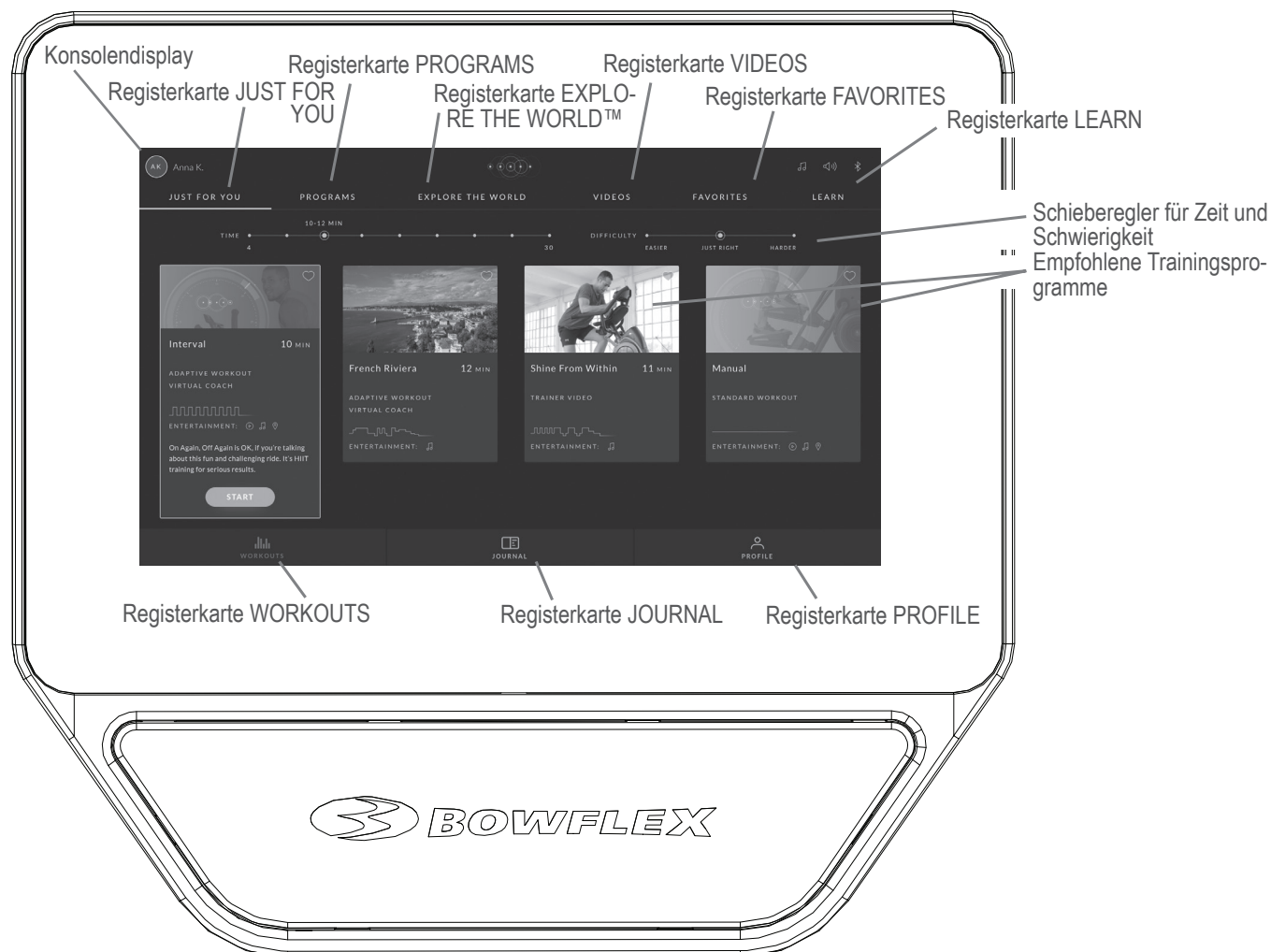


## ! WARNUNG

Die vom Computer berechneten oder gemessenen Werte dienen nur als Bezugsgrößen. Die angezeigte Herzfrequenz ist ein Näherungswert und sollte nur als Referenz dienen. Überanstrengungen können zu ernstesten Verletzungen oder zum Tod führen. Wenn Ihnen schwindelig ist oder Sie sich unwohl fühlen, beenden Sie das Training sofort.



# Konsole



Melden Sie sich über die Konsole dieses Bowflex™ Geräts bei Ihrem JRNY™ Konto an. Mit einer JRNY™-Mitgliedschaft\* haben Sie Zugang zu geführten Workouts, die speziell an Ihr Fitnessniveau angepasst sind. Sie werden direkt auf der Konsole angezeigt und eine freundliche Stimme führt Sie durch das Training. So erreichen Sie auch Ihre langfristigen Fitnessziele.

**Hinweis:** Benutzer ohne JRNY™-Mitgliedschaft\* können nicht auf alle Funktionen und Inhalte zugreifen. Alle Coachings, persönlichen Trainingsprogramme, virtuellen Explore The World™-Outdoor-Läufe und von Trainern geleitete Trainingsvideos sind nur mit einer JRNY™-Mitgliedschaft über eine WLAN-Verbindung erhältlich. Die verfügbaren Trainingsprogramme finden Sie auf den Registerkarten Programm, Explore the World™, Workouts und JUST FOR YOU.

## Konsolendisplay

Die Startseite des Konsolendisplays bietet einen bequemen Zugriff auf grundlegende Funktionen, wie z.B. manuelle und Standard-Trainingsprogramme. Alles kann mit einer einfachen Berührung des Displays gesteuert werden. Berühren Sie das Display, um eine Auswahl zu treffen, ein Trainingsprogramm zu starten oder einfach die Konsole zu aktivieren.

**Hinweis:** Mit den Tasten auf der Rückseite der Konsole kann das Gerät auf die Werkseinstellungen zurückgesetzt oder wiederhergestellt werden. Sie sollten nicht vom Benutzer verwendet werden. Mit dem Netzschalter wird die Hintergrundbeleuchtung der Konsole ausgeschaltet. Die Konsole selber bleibt im Hintergrund aktiv.

\* Für das JRNY™-Erlebnis ist eine JRNY™-Mitgliedschaft erforderlich - siehe [www.bowflex.com/jrny](http://www.bowflex.com/jrny) für Einzelheiten. Kunden in den USA und Kanada können diese JRNY™ Mitgliedschaft telefonisch (800-269-4126) oder auf der Bowflex-Website ([www.bowflex.com/jrny](http://www.bowflex.com/jrny)) beantragen. Sofern verfügbar (unter anderem in den USA) können Sie auch die JRNY™ App auf Ihr Smartphone oder Tablet herunterladen und sich dort für eine JRNY™ Mitgliedschaft anmelden. JRNY™ Mitgliedschaften sind möglicherweise nicht in allen Ländern verfügbar.



## Registerkarte JUST FOR YOU

Nachdem Sie sich angemeldet haben, wird die Registerkarte „Just For You“ oder der Startbildschirm des Geräts angezeigt. Hier finden Sie geführte adaptive Trainingsoptionen und Videos, die Sie beim Erreichen Ihrer Fitnessziele unterstützen sollen. Tippen Sie auf die verfügbaren Optionen, um weitere Details zu erhalten und das Training zu starten.

**Hinweis:** Mit den Schiebereglern für Zeit und Schwierigkeit können Sie das empfohlene Trainingsprogramm einstellen. Benutzer ohne Premium-Abonnement\* sehen nur den Schieberegler für Zeit.

## Registerkarte PROGRAMS

Auf der Registerkarte „Programs“ (Programme) haben Sie Zugriff auf geführte adaptive Trainingsprogramme\* (mit oder ohne virtuellem sprachgeführtem Coaching) sowie auf die Standardtrainingsprogramme.

**Hinweis:** Ohne WLAN-Verbindung stehen nur die grundlegenden Trainingsprogramme und Funktionen zur Verfügung.

 **Das Training auf diesem Gerät erfordert Koordination und Gleichgewicht. Machen Sie sich immer bewusst, dass es während des Trainings zu Geschwindigkeits- und Steigungsänderungen kommen kann. Bereiten Sie sich darauf vor, um nicht das Gleichgewicht zu verlieren und sich zu verletzen.**

## Registerkarte EXPLORE THE WORLD™

Mit den Explore The World™ Workouts können Sie in virtuellen Outdoor-Umgebungen trainieren.

**Hinweis:** Für Explore The World™ Trainingsprogramme sind eine JRNY™-Mitgliedschaft und eine WLAN-Verbindung erforderlich.

 **Das Training auf diesem Gerät erfordert Koordination und Gleichgewicht. Machen Sie sich immer bewusst, dass es während des Trainings zu Geschwindigkeits- und Steigungsänderungen kommen kann. Bereiten Sie sich darauf vor, um nicht das Gleichgewicht zu verlieren und sich zu verletzen.**

## Registerkarte VIDEOS

Auf der Registerkarte „Videos“ finden Sie von Fitnesstrainern geführte Workouts, die nach Schwierigkeit und Zeit eingeteilt sind.

## Registerkarte FAVORITES

Hier erhalten Sie schnell Zugriff auf Ihre Lieblingsinhalte. Um eine Option zur Registerkarte „Favorites“ (Favoriten) hinzuzufügen, tippen Sie einfach oben rechts auf das Herzsymbol.

## Registerkarte LEARN

Hier finden Sie erklärende Videos und Informationen zu wichtigen Funktionen und Fitness Themen.

## Empfohlene Trainingsprogramme

Basierend auf Ihrem derzeitigen Fitnessniveau, bereits absolvierten Trainingsprogrammen sowie den ausgewählten Zeit- und Schwierigkeitseinstellungen werden Ihnen Trainingsprogramme empfohlen. Tippen Sie auf ein vorgeschlagenes Workout, um eine genauere Beschreibung zu erhalten.

**Hinweis:** Benutzer ohne JRNY™ Mitgliedschaft\* sehen nur den Schieberegler für Zeit.

## Registerkarte WORKOUTS

Auf der Registerkarte WORKOUTS (Trainingsprogramme) finden Sie alle verfügbaren Trainingsprogramme und Erklärvideos.

 **Das Training auf diesem Gerät erfordert Koordination und Gleichgewicht. Machen Sie sich immer bewusst, dass es während des Trainings zu Geschwindigkeits- und Steigungsänderungen kommen kann. Bereiten Sie sich darauf vor, um nicht das Gleichgewicht zu verlieren und sich zu verletzen.**

## Registerkarte PROFILE

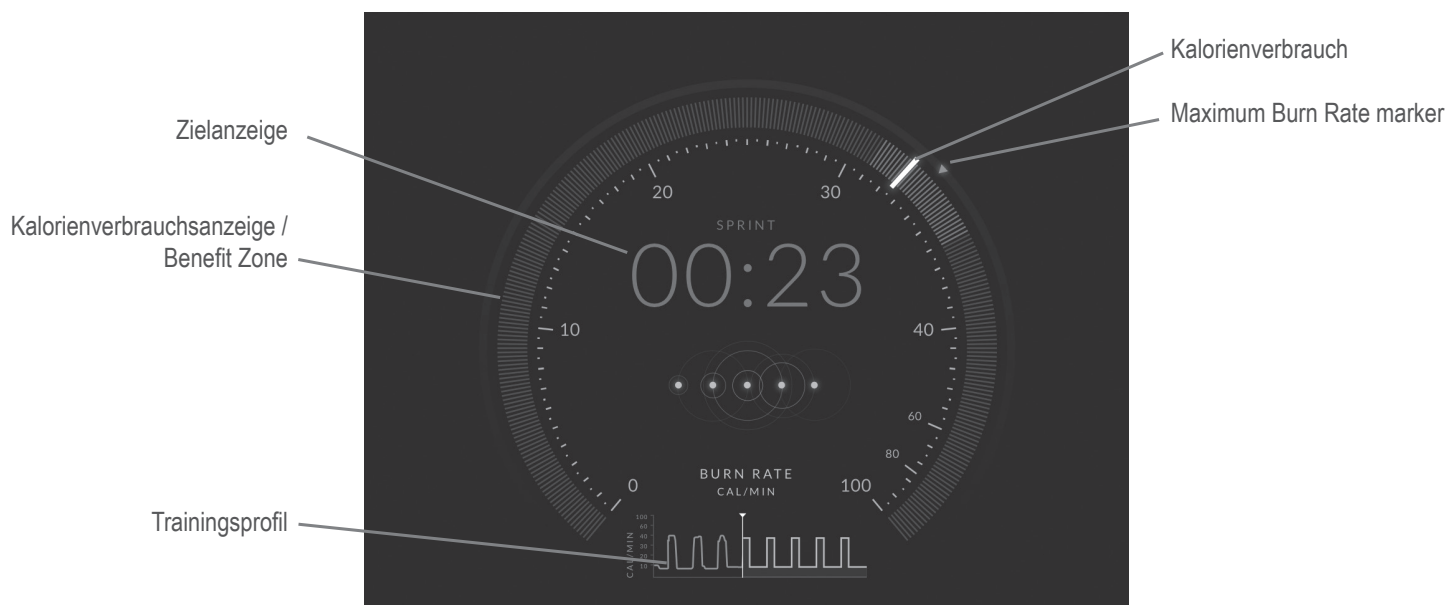
Hier finden Sie Details zu Benutzerprofil, Einstellungen und JRNY™ Mitgliedschaft und können sie bearbeiten.

## Status-LED und Status-LED-Ring

Die Status-LED und der Status-LED-Ring zeigen, ob die Konsole aktiv ist und korrekt gestartet wurde (LED ein) oder ob ein Fehler vorliegt (LED blinkt schnell). Um die Konsole bei einer Fehlfunktion zurückzusetzen, trennen Sie das Gerät für etwa 30 Sekunden und schließen Sie es dann wieder an.

## Widerstandsregler

Drehen Sie den Knopf, um den Widerstand einzustellen. Drehen Sie den Regler im Uhrzeigersinn, um den Wert zu erhöhen, und gegen den Uhrzeigersinn, um ihn zu verringern.



## Intervalldauer

Die Intervalldauer zeigt an, wieviel Zeit des aktuellen Intervalls (Sprint, Recover oder Gesamtzeit) noch verbleibt.

## Kalorienverbrauchsanzeige / Benefit Zone

Die Kalorienverbrauchsanzeige zeigt die Menge der verbrannten Kalorien pro Minute an. Dieser Verbrauch richtet sich nach der Intensität, die sich aus der aktuellen Geschwindigkeit und der Steigung ermitteln lässt. Wird einer dieser Werte erhöht, steigt auch der Kalorienverbrauch.

Die Benefit Zone wird bei Standard- und manuellen Trainingsprogrammen angezeigt und besteht aus drei Zonen: Fat Burn (Fettverbrennung), Endurance (Ausdauer) und Performance (Leistung).

## Trainingsprofil

Das Trainingsprofil ist eine visuelle Darstellung der Trainingsintensität. Je höher die Segmente, desto intensiver ist das Training.

## Zielkalorienverbrauch

Der Zielverbrauch basiert auf den Einstellungen des ausgewählten Benutzerprofils. Während eines Intervalltrainings leuchten mehrere Zielverbrauchssegmente. Die Intensität des Bereichs basiert auf der Trainingsprofilanzeige.

**Hinweis:** Um einen exakteren Kalorienverbrauch und einen empfohlenen Zielbereich zu ermitteln, machen Sie einen Fitnessstest und aktualisieren Sie das Benutzerprofil regelmäßig.

**!** Der Zielverbrauch ist eine empfohlene Trainingsstufe, die nur bei entsprechender körperlicher Fitness verwendet werden sollte.

Während eines Intervalltrainings werden die SPRINT-Segmente durch rote Segmente und die RECOVER-Segmente durch blaue Segmente angezeigt.

### Markierung für maximalen Verbrauch

Die Markierung für maximalen Verbrauch zeigt den Höchstwert der während Ihres Trainings verbrauchten Kalorien an.

## Messleiste

12:31 TIME	4/8 INTERVAL	101 CALORIES	32 <sup>CAL/MIN</sup> BURN RATE	107 <sup>RPM</sup> HEART RATE	78 RPM	6 RESISTANCE
---------------	-----------------	-----------------	------------------------------------	----------------------------------	-----------	-----------------

### Zeit

Zeigt die Gesamtdauer Ihres Trainings in Minuten und Sekunden an (z.B. 15:42 Minuten).

### Intervall

Bei einem Intervalltraining zeigt die Intervallanzeige das aktuelle Intervall und die Gesamtzahl der Intervalle für das Training an. Jedes Intervall besteht aus einem Sprint- und einem Erholungssegment.

### Kalorien

In der Kalorienanzeige wird der Gesamtkalorienverbrauch angezeigt.

### Kalorienverbrauch

Die Kalorienverbrauchsanzeige zeigt die Menge der verbrannten Kalorien pro Minute an. Dieser Verbrauch richtet sich nach der Intensität, die sich aus der aktuellen Geschwindigkeit und der Steigung zusammensetzt. Wird einer dieser Werte erhöht, steigt auch der Kalorienverbrauch.

### Heart Rate (Pulsfrequenz)

Die Herzfrequenzanzeige zeigt die Herzschläge pro Minute an. Das Herzsymbol blinkt beim Ermitteln der Rate. Wird ein stabiler Wert empfangen, leuchtet das Symbol konstant auf.



**Die angezeigte Herzfrequenz ist ein Näherungswert und sollte nur als Referenz dienen.**

### RPM

RPM zeigt die aktuellen Umdrehungen pro Minute oder die Pedalgeschwindigkeit.

### Widerstand

Der Widerstand zeigt den aktuellen Widerstand. Je höher der Widerstand, desto mehr Kraft muss auf die Pedale ausgeübt werden.

## Laden über USB

Wenn ein USB-Gerät an den USB-Anschluss angeschlossen wird, wird versucht, das Gerät zu laden. Der über den USB-Anschluss bereitgestellte Strom reicht möglicherweise nicht aus, um das Gerät zu betreiben und gleichzeitig zu laden.

## Die Bowflex™ JRNY™-App auf einem mobilen Gerät verwenden (optional)

Nach Abschluss des Trainings werden Ihre Trainingsdaten nicht nur auf der Konsole, sondern auch auf Ihrem Smartgerät angezeigt. Laden Sie einfach die JRNY™-App auf Ihr Gerät herunter, um auf Ihre JRNY™-Mitgliedschaft zuzugreifen.

1. Laden Sie die App „Bowflex™ JRNY™ App“ herunter. Die App ist auf Google Play™ und im App Store erhältlich.

**Hinweis:** Eine umfassende Liste der unterstützten Geräte finden Sie in der App im AppStore oder in Google Play™.

2. Befolgen Sie die Anweisungen der App, um das Gerät mit Ihrem Bowflex™ JRNY™-Konto zu synchronisieren.

Wenn Ihr Gerät auf Ihr Konto zugreifen kann, können Sie Trainingsprogramme überprüfen, erhalten Trainingstipps und werden über neue Trainingsprogramme informiert\*.

## Bluetooth®-Herzfrequenzmesser aktiviert

Ihr Fitnessgerät kann Signale von einem Bluetooth®-HF-Überwachungsgerät empfangen. Befolgen Sie die Anweisungen Ihres Bluetooth®-Herzfrequenzmessers.

 **Wenn Sie einen Schrittmacher oder andere implantierte elektronische Geräte besitzen, wenden Sie sich an Ihren Arzt, bevor Sie einen Bluetooth®-fähigen Brustgurt oder andere Bluetooth®-Herzfrequenzüberwachungsgeräte verwenden.**

**Hinweis:** Entfernen Sie vor der Verwendung gegebenenfalls die Schutzfolie vom Herzfrequenzsensor.

## Bluetooth®-Herzfrequenzarmband

Ihr Fitnessgerät wird mit einem Bluetooth®-Herzfrequenzarmband geliefert. Befolgen Sie bei der Verwendung des Bluetooth®-Herzfrequenzarmbands die Anweisungen, die diesem Armband beigelegt sind.

 **Wenn Sie einen Schrittmacher oder andere implantierte elektronische Geräte besitzen, wenden Sie sich an Ihren Arzt, bevor Sie ein Bluetooth®-fähiges Armband oder andere Bluetooth®-Herzfrequenzüberwachungsgeräte verwenden.**

**Hinweis:** Entfernen Sie vor der Verwendung gegebenenfalls die Schutzfolie vom Herzfrequenzsensor.

1. Schieben Sie das Bluetooth®-Herzfrequenzarmband über den unteren Bereich Ihres Unterarms.
2. Stellen Sie sicher, dass Bluetooth® am Trainingsgerät aktiviert ist. Ist das Bluetooth®-Symbol blau, ist Bluetooth aktiviert.

Ist das Symbol rot, muss Bluetooth® aktiviert werden. So aktivieren Sie Bluetooth®:

- a. Tippen Sie auf das Bluetooth®-Symbol.
- b. Tippen Sie auf „Manage Bluetooth®“ (Bluetooth® verwalten).
- c. Schieben Sie den Optionsregler von OFF (Aus) auf ON (Ein).
- d. Tippen Sie auf „Back“ (Zurück), um zurückzukehren.

3. Wenn Sie bereit sind, starten Sie das Training.
4. Drücken Sie die Ein-/Aus-LED auf dem Herzfrequenzarmband. Drücken Sie die Ein-/Aus-Taste nur einmal.
5. Während des Trainings kann es bis zu 60 Sekunden dauern, bis sich das Herzfrequenzarmband verbindet. Bei erfolgreicher Verbindung wird neben der Herzfrequenz das Symbol des Bluetooth®-Herzfrequenzarmbands angezeigt.

**Hinweis:** Das Armband kann bei aktivem Training nur einmal verbunden werden. Wenn die Ein-/Aus-LED nach erfolgreicher Verbindung gedrückt wird, muss das Training neu gestartet werden.



\* Für das JRNY™-Erlebnis ist eine JRNY™-Mitgliedschaft erforderlich - siehe [www.bowflex.com/jrny](http://www.bowflex.com/jrny) für Einzelheiten. Kunden in den USA und Kanada können diese JRNY™ Mitgliedschaft telefonisch (800-269-4126) oder auf der Bowflex-Website ([www.bowflex.com/jrny](http://www.bowflex.com/jrny)) beantragen. Sofern verfügbar (unter anderem in den USA) können Sie auch die JRNY™ App auf Ihr Smartphone oder Tablet herunterladen und sich dort für eine JRNY™ Mitgliedschaft anmelden. JRNY™ Mitgliedschaften sind möglicherweise nicht in allen Ländern verfügbar.

## Bluetooth®-Audio (Eingang oder Ausgang)

Ihr Gerät kann über eine Bluetooth®-Verbindung Musik oder Audio von Ihrem Smart-Gerät über die Lautsprecher der Konsole abspielen. Das Gerät kann außerdem Audiosignale von der Konsole auf Ihr Bluetooth®-Gerät übertragen, z. B. auf Bluetooth®-Kopfhörer.

**Hinweis:** Bluetooth®-Audiosignale können immer nur in eine Richtung übertragen werden (eingehend oder ausgehend).

## Handpulssensoren

Das Gerät verfügt über Sensoren zur Handpulsmessung, mit denen Ihre Herzfrequenzsignale an die Konsole gesendet werden. Die Handpulssensoren sind die Metallbereiche der Griffe. Legen Sie zur Messung der Herzfrequenz die Hände auf die Sensoren. Die Hände müssen den oberen und unteren Bereich der Sensoren umfassen. Achten Sie auf einen moderaten Griff, nicht zu fest und nicht zu locker. Sie müssen beide Hände auf diese Sensoren legen, damit die Konsole Ihren Puls messen kann. Wenn die Konsole vier stabile Pulssignale erkannt hat, wird eine erste Herzfrequenz angezeigt.

Nachdem die Herzfrequenz erfasst wurde, dürfen Sie Ihre Hände für 10 bis 15 Sekunden nicht bewegen oder von den Sensoren nehmen. Die Konsole misst nun den Puls. Viele Faktoren beeinflussen die Funktionsfähigkeit der Sensoren:

- Bewegungen der Oberkörpermuskulatur (einschließlich der Arme) erzeugen elektrische Signale, die die Herzfrequenzerkennung beeinflussen können. Auch leichte Bewegungen der Hände, wenn sie sich an der Kontaktfläche befinden, erzeugen Störungen.
- Hornhaut und Handcreme wirken wie eine Isolierschicht und reduzieren die Signalstärke.
- Bei einigen Personen ist das EKG-Signal so schwach, dass es von den Sensoren nicht erkannt wird.
- In der Nähe aufgestellte elektrische Geräte können ebenfalls Störungen verursachen.

Wenn die ermittelte Herzfrequenz fehlerhaft zu sein scheint, wischen Sie Ihre Hände und die Sensoren ab und versuchen Sie es erneut.



**Die angezeigte Herzfrequenz ist ein Näherungswert und sollte nur als Referenz dienen.**

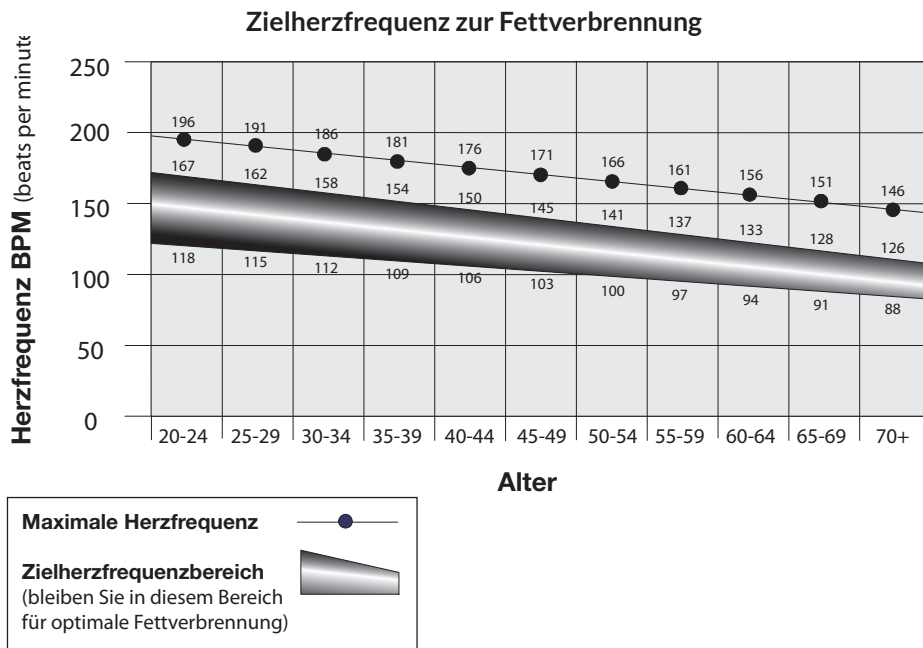
## Berechnen der Herzfrequenz

Ihre maximale Herzfrequenz nimmt für gewöhnlich mit zunehmendem Alter ab: Kinder haben ca. 220 BPM, ein 60-Jähriger kommt auf 160 BPM. Die Herzfrequenz nimmt linear um ca. einen BPM jährlich ab. Es gibt keinen Beweis dafür, dass sich sportliche Betätigung auf die Abnahme der maximalen Herzfrequenz auswirkt. Personen derselben Altersgruppe können unterschiedliche Herzfrequenzen aufweisen. Statt mit der Herzfrequenz/Alter-Formel lässt sich dieser Wert genauer durch einen Belastungstest ermitteln.

Der Ruhepuls wird durch ein regelmäßiges Ausdauertraining beeinflusst. Ein normaler Erwachsener hat einen Ruhepuls von ca. 72 BPM, während der Ruhepuls trainierter Läufer hingegen höchstens 40 BPM beträgt.

In der Herzfrequenztabelle finden Sie Schätzwerte darüber, in welchem Herzfrequenzbereich (Heart Rate Zone, HRZ) Fett effektiv verbrannt und das Herzkreislaufsystem gestärkt wird. Die körperlichen Voraussetzungen variieren, daher liegt Ihr individueller Herzfrequenzbereich möglicherweise etwas über oder unter den angezeigten Werten.

Die Fettverbrennung ist während des Trainings am effektivsten, wenn Sie zunächst langsam beginnen und die Trainingsintensität dann allmählich erhöhen, bis die Herzfrequenz 60-85 Prozent der maximalen Herzfrequenz erreicht. Setzen Sie das Training mit diesem Tempo fort, wobei Sie die Herzfrequenz für mehr als 20 Minuten im Zielbereich halten. Je länger Sie die Zielherzfrequenz halten, desto mehr Fett wird im Körper verbrannt.



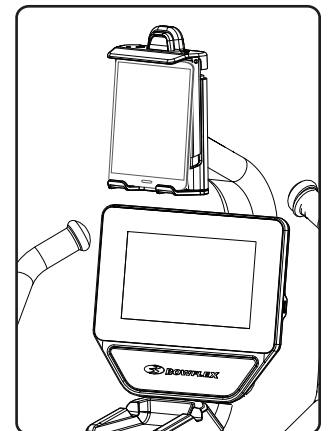
Die nachfolgende Grafik dient der Orientierung. Sie zeigt die allgemein empfohlene optimale Herzfrequenz für verschiedene Altersgruppen. Wie bereits erwähnt, kann Ihre optimale Herzfrequenz über oder unter diesen Werten liegen. Erkundigen Sie sich bei Ihrem Arzt nach Ihrer individuellen Zielherzfrequenz.

**Hinweis:** Trotz aller Übungs- und Fitnessregeln: Bestimmen Sie Ihre individuelle Intensität oder Ausdauer stets nach eigenem Wohlbefinden!

## Medienablage (optionales Zubehör)

Sie können Ihr Fitnessgerät durch ein optionales Zubehör ergänzen, auf dem Sie weitere Mediengeräte über der Konsole ablegen können. Die optionale Medienablage lässt sich leicht am Gerät anbringen und bietet zusätzlichen Platz für Mediengeräte.

Um die optionale Medienablage zu bestellen, wenden Sie sich an den Kundendienst (USA/Kanada) oder Ihren Händler vor Ort (außerhalb der USA/Kanada).



# Fitnessgrundlagen

## Häufigkeit

Um gesund zu bleiben, Gewicht zu verlieren und Ihre Kondition zu verbessern, sollten Sie mindestens dreimal wöchentlich für jeweils ca. 14 Minuten mit dem Bowflex™ Max Trainer™-Kardiogerät trainieren.

Sollten Sie noch untrainiert sein (oder nach längerer Pause wieder mit einem regelmäßigen Training beginnen) und keine 14 Minuten ohne Unterbrechung trainieren können, verkürzen Sie die Dauer einfach auf 5 bis 10 Minuten und steigern Sie sie nach und nach auf 14 Minuten.

Falls Sie keine Trainingseinheiten à 14 Minuten in Ihrem Tagesablauf unterbringen können, versuchen Sie, mit mehreren kürzeren, über den Tag verteilten Einheiten auf 14 Minuten Trainingszeit insgesamt zu kommen, z. B. jeweils 7 Minuten Training morgens und abends. Auf diese Weise gewöhnen Sie sich als Einsteiger schnell an ein regelmäßiges Kardiotraining.

Beste Trainingsergebnisse erzielen Sie, indem Sie das Training mit dem Bowflex Max Trainer™-Kardiogerät mit einem Krafttrainingsprogramm kombinieren, z. B. mit der Bowflex™ Multistation oder den Bowflex™ SelectTech™ Kurzhanteln. Zudem sollten Sie den Bowflex™ Leitfaden zur Gewichtsabnahme befolgen.

## Regelmäßigkeit

Geschäftliche Termine, familiäre Verpflichtungen und Alltagsroutine erschweren ein regelmäßiges Training. Mit diesen Tipps gelingt Ihnen der Einstieg:

Planen Sie Ihre Trainingseinheiten so, wie Sie auch Ihre geschäftlichen Termine planen. Legen Sie bestimmte Tage und Uhrzeiten für Ihr Training fest, und versuchen Sie, sich an diesen Trainingsplan zu halten.

Verabreden Sie sich mit einem Familienmitglied, Freund oder Partner und motivieren Sie sich gegenseitig, regelmäßig jede Woche zu trainieren. Sie können sich auch mit gegenseitigen Nachrichten zum Durchhalten anspornen. Seien Sie ein verlässlicher Trainingspartner.

Gestalten Sie Ihr Training interessanter, indem Sie zwischen Trainings mit festem Tempo und Intervalltrainings mit unterschiedlichem Tempo abwechseln. Auf diese Weise macht das Training mit dem Bowflex™ Max Trainer™-Kardiogerät noch mehr Spaß.

## Kleidung

Tragen Sie beim Training mit dem Bowflex™ Max Trainer™-Kardiogerät unbedingt geeignete, sichere und bequeme Schuhe und entsprechende Sportkleidung:

- Walking- oder Laufschuhe mit Gummisohle
- Bequeme, atmungsaktive Sportbekleidung
- Stützende Sportausrüstung für Stabilität und Komfort
- Geeignete Wasserflasche

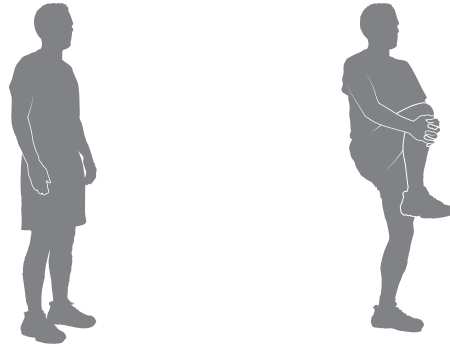
## Warmup\*

Vor dem Training mit dem Bowflex™ Max Trainer™-Kardiogerät sollten Sie Ihren Körper mit den folgenden dynamischen Aufwärmübungen vorbereiten:

---

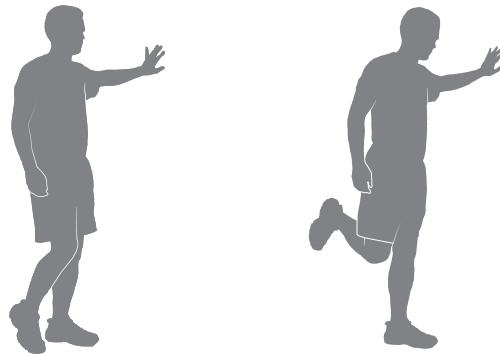
### Dynamisches Knieanwinkeln

Stellen Sie sich mit geschlossenen Beinen aufrecht hin. Winkeln Sie ein Bein an. Umfassen Sie Ihr Schienbein und ziehen Sie das Knie an Ihre Brust. Lösen Sie die Dehnung, indem Sie den Fuß wieder auf den Boden aufstellen. Jede Abfolge sollte 1 bis 3 Sekunden lang ausgeführt werden. Wiederholen Sie die Übung kontinuierlich, kontrolliert und flüssig 10 bis 20 Mal. Wiederholen Sie die Dehnungsübung mit dem anderen Bein.



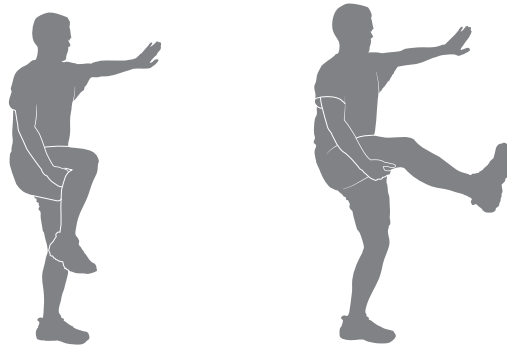
### Dynamisches Anfersen

Stellen Sie sich mit geschlossenen Beinen aufrecht hin. Stützen Sie sich bei Bedarf mit einer Hand an einer Wand ab. Ziehen Sie die Ferse in Richtung Gesäß an. Lösen Sie die Dehnung, indem Sie den Fuß wieder auf den Boden aufstellen. Jede Abfolge sollte 1 bis 3 Sekunden lang ausgeführt werden. Wiederholen Sie die Übung kontinuierlich, kontrolliert und flüssig 10 bis 20 Mal. Wiederholen Sie die Dehnungsübung mit dem anderen Bein.



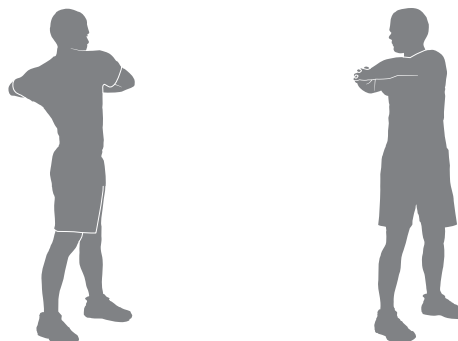
### Dynamischer Knie-Kick

Stellen Sie sich aufrecht hin und halten Sie ein Bein mit den Händen auf Hüfthöhe. Das Knie ist dabei angewinkelt. Stützen Sie sich bei Bedarf mit einer Hand an einer Wand ab. Strecken Sie nun das Knie so weit, wie es Ihnen problemlos möglich ist. Lösen Sie die Dehnung, indem Sie das Knie wieder anwinkeln. Jede Abfolge sollte 1 bis 3 Sekunden lang ausgeführt werden. Wiederholen Sie die Übung kontinuierlich, kontrolliert und flüssig 10 bis 20 Mal. Wiederholen Sie die Dehnungsübung mit dem anderen Bein.



### Dynamische Drehung

Stellen Sie die Beine schulterbreit auseinander. Beugen Sie die Ellbogen und heben Sie die Arme seitlich. Drehen Sie den Oberkörper erst zu einer und dann zur anderen Seite – so weit, wie es Ihnen problemlos möglich ist. Jede Abfolge sollte 1 bis 3 Sekunden lang ausgeführt werden. Wiederholen Sie die Übung kontinuierlich, kontrolliert und flüssig 10 bis 20 Mal.



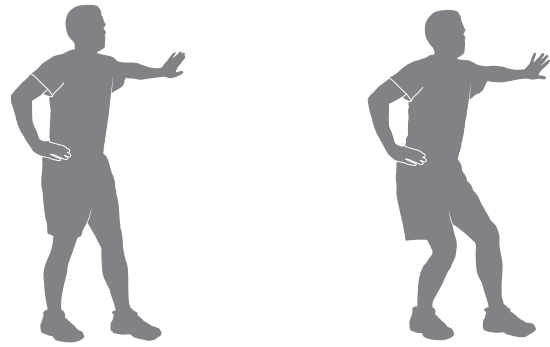
---

\* Quelle: Jay Blahnik's Full-Body Flexibility, zweite Ausgabe, 2010. HumanKinetics.com.



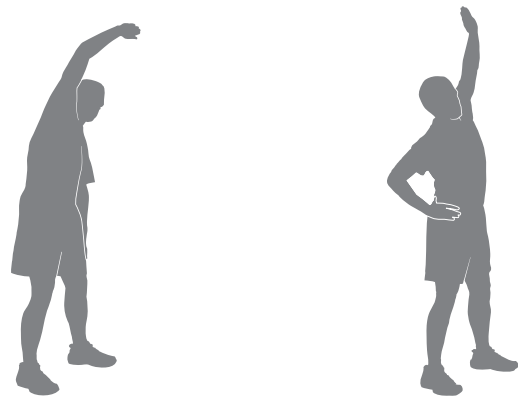
### **Dynamisches Fersendrücken mit Kniebeuge**

Stellen Sie ein Bein vor das andere, wobei die Beine etwa hüftweit auseinander stehen und die Füße nach vorne zeigen. Stützen Sie sich bei Bedarf mit einer Hand an einer Wand ab. Beugen Sie beide Knie und verlagern Sie dabei das Gewicht auf die hintere Ferse. Lösen Sie die Dehnung, indem Sie in die Ausgangsposition zurückkehren. Jede Abfolge sollte 1 bis 3 Sekunden lang ausgeführt werden. Wiederholen Sie die Übung kontinuierlich, kontrolliert und flüssig 10 bis 20 Mal. Wiederholen Sie die Dehnungsübung mit dem anderen Bein. Wenn nötig, können Sie eine Wand berühren oder sich an etwas festhalten.



### **Dynamisches Seitendehnen**

Stellen Sie sich aufrecht hin, die Beine mehr als hüftbreit geöffnet, die Knie leicht gebeugt. Die Arme liegen seitlich am Körper. Führen Sie einen Arm gestreckt über den Kopf und beugen Sie sich zur entgegengesetzten Seite. Lösen Sie die Dehnung, indem Sie in die Ausgangsposition zurückkehren. Dann wiederholen Sie die Übung mit der anderen Seite. Stabilisieren Sie bei Bedarf den Körper, indem Sie den freien Arm auf der Hüfte aufstützen. Jede Abfolge sollte 1 bis 3 Sekunden lang ausgeführt werden. Wiederholen Sie die Übung kontinuierlich, kontrolliert und flüssig 10 bis 20 Mal.



## Training

Mit den folgenden Anleitungen wird Ihnen die Eingewöhnung in ein wöchentliches Training leicht fallen. Intensität und Niveau Ihres Trainings ermitteln Sie am besten mithilfe Ihres Arztes oder einer medizinischen Fachkraft. Ganz wichtig: Hören Sie immer auf Ihren Körper.

**⚠ Konsultieren Sie vor Beginn des Trainings einen Arzt. Beenden Sie das Training sofort, wenn Sie Schmerzen oder ein Engegefühl im Brustkorb, Atemnot oder Schwindelanfälle verspüren. Konsultieren Sie Ihren Arzt, bevor Sie wieder mit dem Gerät trainieren. Die vom Computer berechneten oder gemessenen Werte dienen nur als Bezugsgrößen. Die auf der Konsole angezeigte Herzfrequenz ist ein Näherungswert und sollte nur als Referenz dienen.**

Das Training mit festem Tempo und Intervalltrainings sind zwei Trainingsarten des Bowflex Max Trainer™-Kardiogeräts:

### Training mit festem Tempo

Bei einem Training mit festem Tempo steigern Sie Ihr Tempo langsam, sodass Sie es noch bequem bis zum Ende durchhalten können. Wenn Sie Ihre Herzfrequenz während der gesamten Trainingseinheit im Fettverbrennungsbereich halten, absolvieren Sie ein großartiges Training. Halten Sie beispielsweise einen Kalorienverbrauch von 6 Kalorien pro Minute während des gesamten Trainings ein (ausgenommen Warmup und Cooldown). Beim Training mit festem Tempo werden Sie sicherer und bauen Kraft und Ausdauer auf – die Grundlagen für ein ausgewogenes Herz-Kreislauf-Training.

### Intervalltrainingsprogramme

Beim Intervalltraining ändert sich Ihre Trainingsintensität in verschiedenen Zeitabständen, um Ihre Atem- und Herzfrequenz und den Kalorienverbrauch zu erhöhen oder zu senken. Bei dieser Trainingsform verbrauchen Sie in kürzerer Zeit mehr Kalorien als während eines Standardtrainings. Über die Kalorienverbrauchsanzeige können Sie die Intensität Ihres Trainings schnell und problemlos an Ihre Trainingsziele anpassen.

Das Bowflex™ Max Trainer™-Kardiogerät kombiniert 8 SPRINT- und 8 RECOVER-Segmente zu einem Intervalltraining. Während eines SPRINT-Segments, steigern Sie Ihren Kalorienverbrauch auf ein Niveau, das für die 8 Segmente wiederholt werden kann. Während der RECOVER-Segmente können Sie die Intensität verringern und sich auf das nächste SPRINT-Segment vorbereiten. Diese extremen Intensitätswechsel und die maximale körperliche Anstrengung sind die besten Vorteile eines Intervalltrainings.

Mit Intervalltraining bringen Sie Abwechslung in Ihr Training und steigern Ihre Fitness.

Das Bowflex™ Max Trainer™-Kardiogerät ist so konzipiert, dass Ihre Gelenke und Muskeln entlastet werden. Sowohl das Training mit festem Tempo als auch das Intervalltraining ist dadurch weitaus schonender als das Walken oder Laufen auf einer harten Oberfläche oder einem Laufband.

### Nachbrennwert

Im Anschluss an ein intensives Intervalltraining muss der Körper zusätzliche Energie aufwenden, um sich zu regenerieren. Dies wird als Nachbrenneffekt oder auch EPOC (Excess Post-Exercise Oxygen Consumption) bezeichnet. Der Grad dieses Bedarfs an zusätzlicher Energie hängt unmittelbar mit vielen anderen Faktoren zusammen. Dazu zählen u.a. Ihre körperliche Fitness, die Intensität des Intervalltrainings, die Zeitdauer des Sauerstoffmangels während des Trainings sowie die körperliche Belastung in der Erholungsphase.

Ihr Körper verbrennt also auch nach Ihrem Training weiterhin Kalorien. Nach einem intensiven MAX-Intervalltraining spüren Sie den Effekt noch Stunden später.



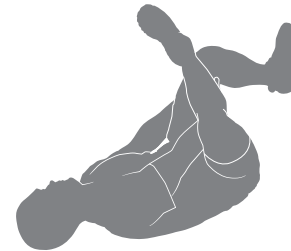
### Anfersen im Liegen

Legen Sie sich auf die Seite, der Kopf liegt auf dem unteren Arm. Beugen Sie das Knie des oben liegenden Beins und halten Sie Ihren Knöchel mit der Hand der gleichen Seite. Ziehen Sie nun die Ferse zum Gesäß. Halten Sie die Dehnung 10 bis 30 Sekunden lang. Legen Sie sich auf die andere Seite und wiederholen Sie die Übung mit dem anderen Bein. Nicht vergessen: Die Knie liegen bei dieser Übung eng aneinander.



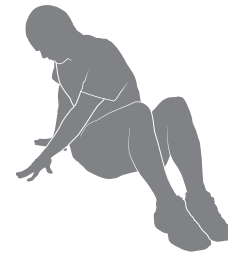
### Hüftdehnung im Liegen

Legen Sie sich auf den Rücken, die Beine sind angewinkelt. Legen Sie einen Fuß auf den Oberschenkel des anderen Beins. Umfassen Sie den Oberschenkel des auf dem Boden stehenden Beins und ziehen Sie ihn angewinkelt in Richtung Brust. Halten Sie die Dehnung 10 bis 30 Sekunden lang. Wiederholen Sie die Dehnungsübung mit dem anderen Bein. Achten Sie darauf, den Kopf während der Übung nicht anzuheben.



### Twist im Sitzen

Setzen Sie sich auf den Boden und strecken Sie die Beine gerade vor sich aus. Die Knie sind leicht gebeugt. Legen Sie die eine Hand hinter dem Rücken ab, die andere Hand stützen Sie über dem Oberschenkel auf dem Boden ab. Drehen Sie nun den Oberkörper zu einer Seite – so weit, wie es Ihnen problemlos möglich ist. Halten Sie die Dehnung 10 bis 30 Sekunden lang. Wiederholen Sie die Dehnungsübung für die andere Seite.



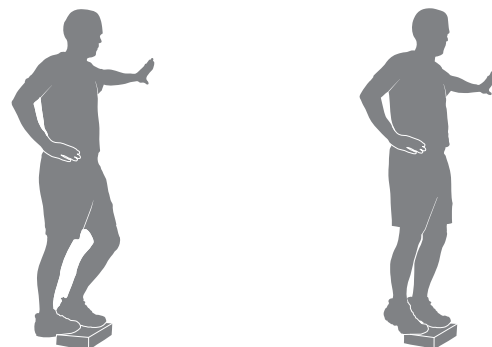
### Hüftdehnung im Sitzen

Setzen Sie sich auf den Boden und strecken Sie ein Bein gerade vor sich aus. Legen Sie den Fuß des anderen Beins über den Oberschenkel des ausgestreckten Beins. Bewegen Sie nun den Oberkörper aus der Hüfte heraus in Richtung Beine. Halten Sie die Dehnung 10 bis 30 Sekunden lang. Wiederholen Sie diese Übung mit dem anderen Bein. Stützen Sie den Rücken mit Ihren Armen.



### Dynamisches Fersensenken

Stellen Sie sich mit dem Ballen eines Fußes auf die Kante einer Stufe. Stellen Sie den anderen Fuß etwas weiter vorne daneben auf. Stützen Sie sich bei Bedarf mit einer Hand an einer Wand ab. Senken Sie die Ferse des hinteren Fußes so weit ab, wie es Ihnen problemlos möglich ist. Die Knie bleiben gerade. Lösen Sie die Dehnung, indem Sie die Ferse so weit wie möglich wieder anheben. Jede Abfolge sollte 1 bis 3 Sekunden lang ausgeführt werden. Wiederholen Sie die Übung kontinuierlich, kontrolliert und flüssig 10 bis 20 Mal. Wiederholen Sie die Dehnungsübung mit dem anderen Bein.



\* Quelle: Jay Blahnik's Full-Body Flexibility, zweite Ausgabe, 2010. HumanKinetics.com.

## Wie oft soll ich trainieren?

**!** Konsultieren Sie vor Beginn des Trainings einen Arzt. Beenden Sie das Training sofort, wenn Sie Schmerzen oder ein Engegefühl im Brustkorb, Atemnot oder Schwindelanfälle verspüren. Konsultieren Sie Ihren Arzt, bevor Sie wieder mit dem Gerät trainieren. Die vom Computer berechneten oder gemessenen Werte dienen nur als Bezugsgrößen. Die auf der Konsole angezeigte Herzfrequenz ist ein Näherungswert und sollte nur als Referenz dienen.

- 3 Mal pro Woche ca. 14 Minuten täglich.
- Erstellen Sie einen Trainingsplan und versuchen Sie, diesen einzuhalten.

**Hinweis:** Sollten Sie noch untrainiert sein (oder wieder mit einem regelmäßigen Training beginnen) und keine 14 Minuten ohne Unterbrechung trainieren können, verkürzen Sie die Dauer einfach auf 5 bis 10 Minuten und steigern Sie sie nach und nach auf 14 Minuten.

## Trainingsintensität

So erhöhen Sie die Intensität Ihres Trainings:

- Gehen Sie an Ihre Grenzen, um die Anzahl der Pedalumdrehungen pro Minute zu erhöhen.
- Setzen Sie die Füße weiter außen zum Pedalende hin auf.
- Erhöhen Sie die Intensität bei konstanter Umdrehung/Minute oder steigern Sie auch diesen Wert.
- Trainieren Sie Ober- und Unterkörper mit verschiedenen Stufen.
- Verändern Sie Ihre Griffposition auf den oberen Griffen, um andere Bereiche Ihres Oberkörpers zu trainieren.

## Handstellung (Griffauswahl)

Das Fitnessgerät ist mit mehreren Griffen ausgestattet, die eine Vielzahl verschiedener Trainingsoptionen ermöglichen. Variieren Sie die Handstellung im Laufe des Trainings, um verschiedene Muskelgruppen zu trainieren.

**!** Das Training auf diesem Gerät erfordert Koordination und Gleichgewicht. Machen Sie sich immer bewusst, dass es während des Trainings zu Geschwindigkeits- und Widerstandsänderungen kommen kann. Bereiten Sie sich darauf vor, um nicht das Gleichgewicht zu verlieren und sich zu verletzen.

Die dynamischen Griffe ermöglichen unterschiedliche Trainingsoptionen für den Oberkörper. Greifen Sie die dynamischen Griffe zu Beginn so bequem und stabil wie möglich.

Die festen Griffe unterhalb der Konsole dienen der Stabilisierung während des Trainings und können die Herzfrequenz messen. Nutzen Sie die statischen Griffe, um sich beim Training auf die Beine zu konzentrieren. Beachten Sie, dass sich die dynamischen Griffe während des Trainings weiterhin bewegen.

## Auf- und Absteigen

**!** Seien Sie beim Auf- und Absteigen besonders vorsichtig.

**Pedale und Griffe sind miteinander verbunden. Sie bewegen sich immer gleichzeitig. Um möglichen Verletzungen vorzubeugen, halten Sie sich am festen Griff fest, um die Balance zu finden.**

**Stellen Sie sicher, dass nichts die Pedale und die Widerstandslüftung behindert, bevor Sie etwas am Gerät bewegen.**

So steigen Sie auf das Gerät auf:

1. Drehen Sie die Pedale so, dass das Ihnen nächstgelegene Pedal unten ist.
2. Halten Sie sich an den festen Griffen unter der Konsole fest.
3. Finden Sie mit den festen Griffen Ihre Balance, stellen Sie dann zunächst einen Fuß auf das untere Pedal und steigen Sie dann mit dem anderen Fuß auf das andere Pedal.

**Hinweis:** „Bottomed out“ bedeutet, dass der Benutzer nicht mit dem Training beginnen kann, da sich die Pedale nicht bewegen. Greifen Sie in

diesem Fall die festen Griffe und verlagern Sie das Gewicht auf die Ferse des höheren Fußes. Halten Sie Griffe weiterhin fest und lehnen Sie sich leicht zurück, um noch mehr Gewicht auf die Ferse zu verlagern. Sobald sich die Pedale bewegen, können Sie mit Ihrem Training beginnen.

So steigen Sie vom Gerät ab:

1. Drehen Sie das Pedal auf der Seite, zu der Sie absteigen möchten, nach oben, und halten Sie das Gerät an.



**Das Gerät verfügt nicht über eine Freilauffunktion. Die Geschwindigkeit der Pedale muss kontrolliert reduziert werden.**

2. Halten Sie sich an den festen Griffen unter der Konsole fest.
3. Verlagern Sie das Gewicht auf den unteren Fuß und stellen Sie den oberen Fuß auf den Boden.
4. Steigen Sie vom Gerät ab und lassen Sie die festen Griffe los.

## Erste Einrichtung der Konsole

1. Stecken Sie das Netzkabel des Geräts in eine funktionierende Wandsteckdose. Das Gerät startet und die rote Status-LED leuchtet auf.

Wenn das Gerät nicht sofort startet, muss eventuell die Konsole geladen werden. Es dauert etwa 60 Minuten, bis sie ausreichend geladen ist, um das Gerät zu starten.

**Hinweis:** Die Konsole wechselt möglicherweise in den Ruhemodus, wenn sie nach dem Laden nicht aktiviert wird. Berühren Sie den Bildschirm der Konsole, um das Gerät zu aktivieren.

2. Beim Laden wird das Gerät aktiviert und zeigt den Willkommensbildschirm (Connect Wifi, Verbindung mit WLAN) an. Tippen Sie auf „Connect“ (Verbinden).

**Hinweis:** Ihr Bowflex™ Max Total™-Gerät braucht eine WLAN-Verbindung. Wenn Sie keine WLAN-Verbindung zur Verfügung haben, wenden Sie sich bitte an Ihren Bowflex™ Max Trainer™-Vertreter oder Ihren Händler vor Ort.

3. Auf der Konsole werden die verfügbaren WLAN-Verbindungen aufgelistet. Tippen Sie auf die gewünschte WLAN-Verbindung und geben Sie das Passwort ein. Tippen Sie auf „Connect“ (Verbinden).
4. Die Konsole testet und aktiviert die WLAN-Verbindung.  
Wenn die Konsole die Meldung „Update Available“ (Update verfügbar) anzeigt, tippen Sie auf die Taste „Agree“ (Zustimmen). Die Konsole aktualisiert die Software.
5. Tippen Sie auf „Back“ (Zurück), sobald die WLAN-Verbindung steht.
6. Die Konsole öffnet die Bowflex™ JRNY™ App. Tippen Sie auf „Get Started“ (Los geht's!).
7. Die Konsole zeigt den Optionsbildschirm an. Klicken Sie auf „Log In“ (Anmelden). Folgend Sie den Anweisungen, um Ihr neues Fitnessgerät zu registrieren. Nach Abschluss der Registrierung ist Ihr Fitnessgerät einsatzbereit.
8. Die Konsole zeigt die Registerkarte „Home“ (Start) an. Auf der Registerkarte „Home“ (Start) können Sie Ihren ersten Fitnesstest machen. Dieser dient als Grundlage für ein persönliches Workout oder ein Max 14-Intervalltraining.

## So fangen Sie an

1. Stellen Sie das Fitnessgerät im Trainingsbereich auf.



**Stellen Sie das Gerät auf einer sauberen, festen und ebenen Fläche auf, auf der sich keine unerwünschten Materialien oder Gegenstände befinden, die Sie in Ihrer Bewegung behindern können. Achten Sie darauf, dass Sie sich ungehindert bewegen können. Sie können eine Gummimatte unter das Gerät legen, um statische Aufladungen zu vermeiden und den Boden zu schützen.**

**Das Gerät kann von einer oder mehreren Personen umgestellt werden. Sie müssen sich sicher sein, dass Ihre eigenen Kräfte ausreichen, um das Gerät gefahrenfrei zu bewegen.**

2. Stellen Sie sicher, dass sich unter den Pedalen und im Widerstandslüfter keine Gegenstände befinden. Der Bereich muss frei von Hindernissen sein.

\* Für das JRNY™-Erlebnis ist eine JRNY™-Mitgliedschaft erforderlich - siehe [www.bowflex.com/jrny](http://www.bowflex.com/jrny) für Einzelheiten. Kunden in den USA und Kanada können diese JRNY™ Mitgliedschaft telefonisch (800-269-4126) oder auf der Bowflex-Website ([www.bowflex.com/jrny](http://www.bowflex.com/jrny)) beantragen. Sofern verfügbar (unter anderem in den USA) können Sie auch die JRNY™ App auf Ihr Smartphone oder Tablet herunterladen und sich dort für eine JRNY™ Mitgliedschaft anmelden. JRNY™ Mitgliedschaften sind möglicherweise nicht in allen Ländern verfügbar.

- Schließen Sie das Stromkabel an das Gerät und eine geerdete Wandsteckdose an.

**Hinweis:** Wenn sich die Konsole nach Einschalten des Geräts nicht automatisch aktiviert, muss sie möglicherweise geladen werden. Laden Sie die Konsole, bis sie sich aktivieren lässt.

- Wenn Sie die Herzfrequenzüberwachung nutzen, befolgen Sie die Anleitungen Ihres Herzfrequenzmessungsgeräts.
- Drehen Sie zum Aufsteigen auf das Gerät die Pedale so, dass das Ihnen nächstgelegene Pedal unten ist.



**Seien Sie beim Auf- und Absteigen besonders vorsichtig.**

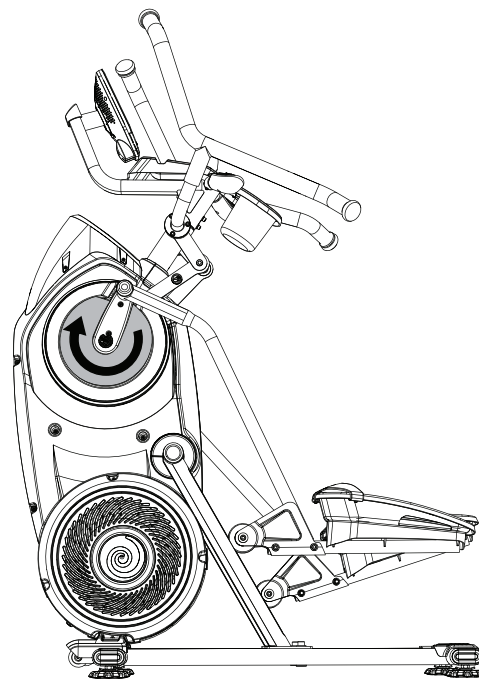
**Pedale und Griffe sind miteinander verbunden. Sie bewegen sich immer gleichzeitig. Um möglichen Verletzungen vorzubeugen, halten Sie sich am festen Griff fest, um die Balance zu finden.**

- Umfassen Sie die festen Griffe.
- Finden Sie mit den festen Griffen Ihre Balance, stellen Sie dann zunächst einen Fuß auf das untere Pedal und steigen Sie dann mit dem anderen Fuß auf das andere Pedal.

**Hinweis:** „Bottomed out“ bedeutet, dass der Benutzer nicht mit dem Training beginnen kann, da sich die Pedale nicht bewegen. Greifen Sie in diesem Fall die festen Griffe und verlagern Sie das Gewicht auf die Ferse des höheren Fußes. Halten Sie Griffe weiterhin fest und lehnen Sie sich leicht zurück, um noch mehr Gewicht auf die Ferse zu verlagern. Sobald sich die Pedale bewegen, können Sie mit Ihrem Training beginnen.

- Sie können jetzt mit dem Training beginnen.

**Hinweis:** Stellen Sie bei Inbetriebnahme des Bowflex™ Max Trainer™-Geräts sicher, dass sich die Beine in der auf der Kurbelabdeckung gezeigten Richtung bewegen.



## Einschalt-/Home-Registerkarte

Die Konsole wechselt in die Einschalt-/Home-Registerkarte, sobald das Gerät mit Strom versorgt, das Display berührt oder beim Treten der Pedale ein Signal vom Drehzahlsensor empfangen wird.

**Hinweis:** Wenn die Status-LED alle 2 Sekunden kurz erlischt, dann muss die Konsole geladen werden, bevor das Gerät gestartet werden kann. Die Konsole lädt etwa 60 Minuten.

## Pause/Training abgeschlossen

- Um ein Training zu unterbrechen, hören Sie beim Training einfach auf, die Pedale zu treten.

**Hinweis:** Die Konsole wechselt automatisch in den Pausemodus, wenn fünf Sekunden lang kein Signal vom Drehzahlsensor empfangen wird oder wenn Sie auf dem Bildschirm auf die Pause-Taste tippen.


Im Pausemodus werden auf der Konsole die Tasten „Play“ und „Stop“ angezeigt.

- Um mit dem Training fortzufahren, treten Sie die Pedale oder tippen Sie auf „Play“.  
Um ein Training vor seinem Abschluss zu beenden, drücken Sie auf „Stop“.
- Nach dem Training zeigt die Konsole die Trainingsergebnisse an (Gesamttrainingszeit, Gesamtintervalle, Gesamtkalorien, durchschnittliche Sprintrate, durchschnittliche Herzfrequenz, durchschnittliche Drehzahl und durchschnittlicher Widerstand).
- Tippen Sie auf „Continue“ (Weiter).
- Die Konsole wechselt in die Registerkarte JOURNAL und dort in die Übersicht über das letzte Training.

## Ausschalten oder Gerät neu starten

**Hinweis:** Solange der Bowflex™ einschaltet ist, sucht das Gerät selber nach Updates und installiert diese dann gegebenenfalls. Wenn das Gerät für eine längere Zeit ausgeschaltet wurde, werden bei einem Neustart eventuelle Updates installiert.

1. Melden Sie den Benutzer von der Konsole ab, um das Gerät auszuschalten.
2. Ziehen Sie das Netzkabel aus der Maschine.


 **Um einen unbeaufsichtigten Betrieb der Maschine zu verhindern, ziehen Sie immer das Netzkabel aus der Steckdose und der Stromversorgung der Maschine. Legen Sie das Netzkabel an einen sicheren Ort.**

Maschine neu starten:

1. Schließen Sie das Gerät an eine funktionierende Steckdose an. Die Maschine startet und die rote Status-LED wird aktiviert.



Lesen Sie vor jeder Reparatur zuerst sorgfältig alle Wartungsanweisungen. In manchen Fällen benötigen Sie Hilfe beim Durchführen der erforderlichen Arbeiten.


 **Das Gerät muss regelmäßig auf Beschädigungen untersucht und gegebenenfalls repariert werden. Der Eigentümer ist für die regelmäßige Wartung verantwortlich. Verschlissene oder beschädigte Komponenten müssen umgehend repariert oder ausgetauscht werden. Verwenden Sie für Austausch und Reparatur des Geräts ausschließlich Teile des Herstellers.**

Wenn sich ein Warnaufkleber löst, unleserlich wird oder entfernt wurde, ersetzen Sie ihn. Für Geräte, die in den USA oder Kanada gekauft wurden, erhalten Sie Ersatzaufkleber beim Kundendienst. Für Geräte, die außerhalb der USA oder Kanada gekauft wurden, erhalten Sie Ersatzaufkleber bei Ihrem Händler vor Ort.

Um das Risiko von Stromschlägen oder die unkontrollierte Nutzung des Geräts zu vermeiden, müssen Sie das Stromkabel stets aus der Wandsteckdose und aus dem Gerät ziehen und anschließend 5 Minuten warten, bevor Sie das Gerät reinigen, warten oder reparieren. Bewahren Sie das Netzkabel an einem sicheren Ort auf.

**Täglich:** Überprüfen Sie das Trainingsgerät vor jeder Benutzung auf lose, zerbrochene, beschädigte oder abgenutzte Teile. Verwenden Sie es nicht, falls Sie solche Teile finden. Tauschen Sie alle Teile bei ersten Abnutzungszeichen oder Schäden aus oder reparieren Sie sie. Wischen Sie nach jeder Verwendung Schweiß mit einem feuchten Tuch von Ihrem Gerät und der Konsole ab.  
Hinweis: Schützen Sie die Konsole vor zu viel Feuchtigkeit.

**Wöchentlich:** Stellen Sie sicher, dass sich die Walzen gut drehen. Wischen Sie das Gerät ab, um Staub, Schmutz oder Ablagerungen zu entfernen. Reinigen Sie die Schienen und die Oberfläche der Rollen mit einem feuchten Tuch. Bringen Sie etwas Silikonschmiermittel auf ein trockenes Tuch auf und reiben Sie die Schienen damit ein, um Schleifgeräusche der Rollen zu vermeiden.

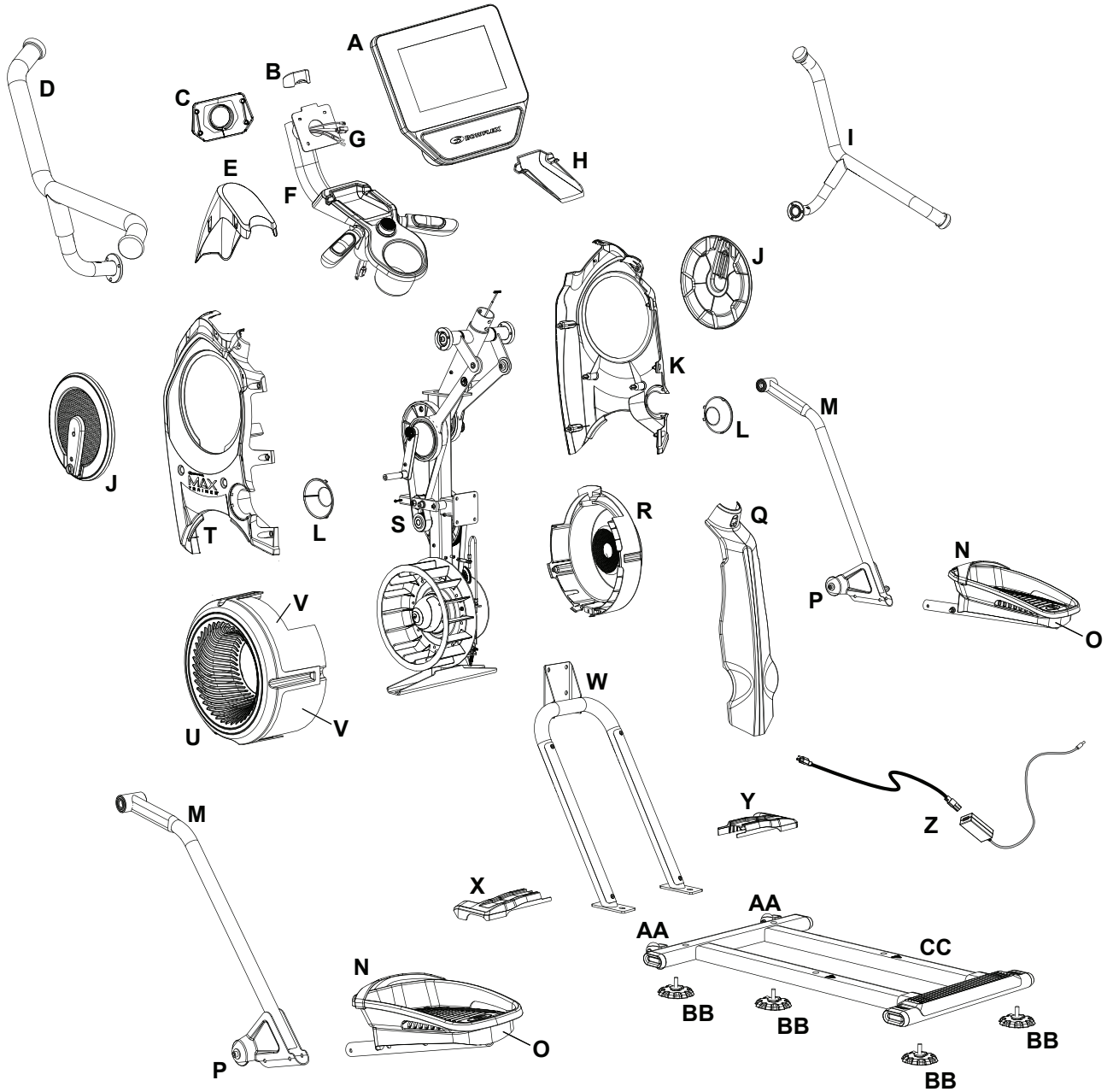
 **Silikonschmiermittel sind nicht für den Verzehr geeignet. Bewahren Sie es außerhalb der Reichweite von Kindern auf. Bewahren Sie es an einem sicheren Ort auf.**

**Hinweis:** Verwenden Sie keine Produkte auf Erdölbasis.

**Monatlich oder alle 20 Betriebsstunden:** Überprüfen Sie alle Schrauben und Muttern auf festen Sitz. Ziehen Sie sie gegebenenfalls nach.

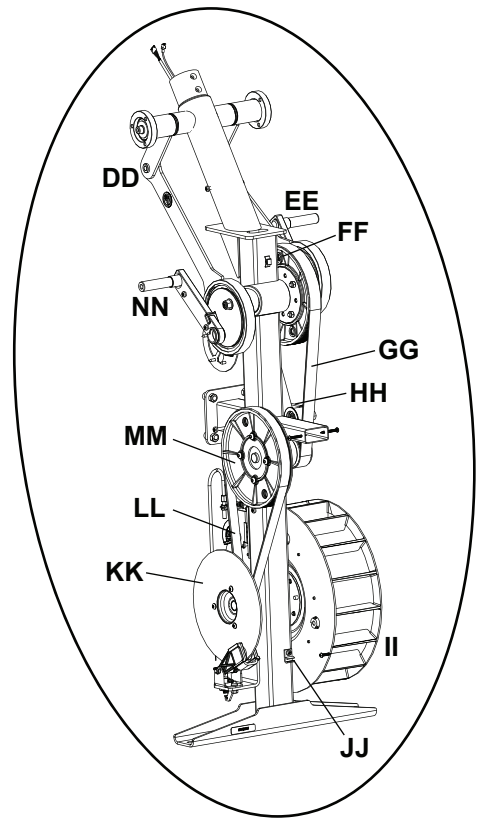
**ACHTUNG:** Verwenden Sie gegebenenfalls milde Seifenlauge und ein weiches Tuch, um die Konsole zu reinigen. Verwenden Sie keine erdölbasierten Lösungsmittel, Kfz-Reiniger oder ammoniakhaltigen Produkte. Reinigen Sie die Konsole nicht in direktem Sonnenlicht oder bei hohen Temperaturen. Die Konsole darf keiner Feuchtigkeit ausgesetzt werden.

## Zu wartende Teile




A	Konsole	K	Blende Rechts	U	Blende, linker Lüfter
B	Abdeckung feste Griffe	L	Kappe	V	Lüftereinsätze
C	Hintere Konsolenabdeckung	M	Standfuß	W	Schiene
D	Dynamischer Griff links	N	Fußpolster	X	Linke Stabilisatorverkleidung
E	Obere Blende	O	Pedal	Y	Rechte Stabilisatorverkleidung
F	Fester Griff	P	Rolle	Z	Netzteil
G	Oberer Kabelbaum/Widerstandskabel/ Herzfrequenzkabel	Q	Blende, hinten	AA	Transportrad
H	Ablageinsatz	R	Blende, rechter Lüfter	BB	Justierfüße
I	Dynamischer Griff rechts	S	Rahmen	CC	Stabilisator
J	Kurbelabdeckung	T	Blende, links		

DD	Armantrieb
EE	Pedalkurbel links
FF	Antriebsscheibe oben
GG	Antriebsriemen
HH	Spanner
II	Flügelrad
JJ	Geschwindigkeitssensor
KK	Scheibenbremse
LL	Antriebsriemen Flügelrad
MM	Antriebsscheibe unten
NN	Pedalkurbel rechts



# Fehlersuche

Bedingung/Problem	Zu überprüfen	Lösung
Keine Anzeige/Gerät schaltet nicht ein	Konsole im Ruhemodus	Bewegen Sie die Griffe, um die Konsole zu aktivieren.
	Netzteil	Überprüfen Sie das Netzteil auf sichtbare Beschädigungen, z. B. Brüche. Tauschen Sie das Netzteil bei Beschädigung aus.
	Wandsteckdose überprüfen	Stellen Sie sicher, dass das Gerät in eine funktionierende Wandsteckdose eingesteckt wurde.
	Anschluss vorne am Gerät überprüfen	Der Stecker muss fest sitzen und unbeschädigt sein. Ziehen Sie den Stecker und untersuchen Sie die Steckdose auf Schäden. Stecken Sie den Stecker wieder in die Steckdose.
	Status-LED und Status-LED-Ring überprüfen	Zustand der Status-LED und Status-LED-Ring: - leuchtet konstant: Die Konsole startet. Das kann bis zu 3 Minuten dauern. - schaltet sich alle 2 Sekunden kurz aus: Die Batterie lädt für 60 Minuten. - die LED blinkt schnell: An der Konsole ist ein Fehler aufgetreten. Trennen Sie das Gerät für 30 Sekunden von der Stromversorgung und schließen Sie es dann wieder an.
	Datenkabel überprüfen (Anschluss/Ausrichtung)	Stellen Sie sicher, dass das Kabel fest und in der richtigen Richtung in die Konsole eingesteckt ist. Die kleine Zunge am Stecker muss einrasten.
	Integrität des Datenkabels prüfen	Im Kabel dürfen keine Drähte beschädigt sein. Wenn Drähte sichtbar gebrochen oder abgeknickt sind, tauschen Sie das Kabel aus.
	Konsolendisplay auf Beschädigungen überprüfen	Überprüfen Sie das Konsolendisplay auf sichtbare Beschädigungen, z. B. Brüche. Tauschen Sie die Konsole bei Beschädigung aus.
	Wenn die oben beschriebenen Schritte das Problem nicht lösen, wenden Sie sich für weitere Unterstützung an den Kundendienst (USA/Kanada) oder Ihren Händler vor Ort (außerhalb der USA/Kanada).	
Widerstand ändert sich nicht, wenn der Widerstandsregler während des Trainings gedreht wird	Datenkabel von der Tastenkonzole zur Konsole überprüfen	Im Kabel dürfen keine Drähte beschädigt sein. Wenn Drähte sichtbar gebrochen oder abgeknickt sind, tauschen Sie das Kabel aus.
	Datenkabel überprüfen (Anschluss/Ausrichtung)	Stellen Sie sicher, dass das Kabel fest und in der richtigen Richtung in die Konsole eingesteckt ist. Die kleine Zunge am Stecker muss einrasten.
	Konsolendisplay auf Beschädigungen überprüfen	Überprüfen Sie das Konsolendisplay auf sichtbare Beschädigungen, z. B. Brüche. Tauschen Sie die Konsole bei Beschädigung aus.
		Wenn die oben beschriebenen Schritte das Problem nicht lösen, wenden Sie sich für weitere Unterstützung an den Kundendienst (USA/Kanada) oder Ihren Händler vor Ort (außerhalb der USA/Kanada).
Keine Messung von Geschwindigkeit oder Umdrehung/Konzole schaltet sich bei Betrieb aus (wechselt in den Ruhemodus)	Kabel und Kabelbaum überprüfen (oben und unten)	Alle Kabel müssen intakt sein. Wenn Kabel gebrochen oder abgeknickt sind, tauschen Sie das die entsprechende Kabel/den Kabelbaum aus.
	Alle Verbindungen/die Ausrichtung überprüfen	Stellen Sie sicher, dass das alle Kabel fest und in der richtigen Richtung eingesteckt ist. Die kleine Zunge am Stecker muss einrasten.
	Geschwindigkeitssensor überprüfen (Blende muss entfernt werden)	Geschwindigkeitssensor muss an den Magneten ausgerichtet sein und mit Datenkabel verbunden sein. Richten Sie den Sensor gegebenenfalls neu aus. Sollten Sensor oder Verbindungsteil beschädigt sein, ersetzen Sie das Teil.
		Wenn bei den Tests keine weiteren Probleme ermittelt werden, wenden Sie sich an den Kundendienst (USA/Kanada) oder Ihren Händler vor Ort (außerhalb der USA/Kanada).

Bedingung/Problem	Zu überprüfen	Lösung
Das Gerät funktioniert, aber es wird keine Bluetooth®-Herzfrequenz angezeigt.	Bluetooth®-fähiger Herzfrequenzmesser	Laden Sie das Herzfrequenzmessgerät vollständig auf und aktivieren Sie es. Stellen Sie sicher, dass alle Schutzfolien vom Herzfrequenzsensor entfernt wurden. Die Sensoren müssen direkt auf der Haut aufliegen, die Auflagefläche muss feucht sein.
	Batterien für Herzfrequenzgurt	Wenn das Herzfrequenzmessgerät über austauschbare Batterien verfügt, legen Sie neue Batterien ein (das mitgelieferte Herzfrequenzarmband verfügt nicht über austauschbare Batterien).
	Störungen	Störquellen (Fernseher, Mikrowelle usw.) aus dem Umfeld des Geräts entfernen.
	Ein-/Aus-LED	Drücken Sie während eines Trainings die Ein-/Aus-LED einmal, um das Armband zu aktivieren.
	Herzfrequenzmessgerät austauschen	Wenn alle Störquellen entfernt wurden und dennoch keine Herzfrequenz erkannt wird, muss das Gerät ausgetauscht werden.
		Wenn die oben beschriebenen Schritte das Problem nicht lösen, wenden Sie sich für weitere Unterstützung an den Kundendienst (USA/Kanada) oder Ihren Händler vor Ort (außerhalb der USA/Kanada).
Pedale bewegen sich nicht	Pedalposition	Die Pedale sind möglicherweise „bottomed out“. Greifen Sie die festen Griffe und verlagern Sie das Gewicht auf die Ferse des höher stehenden Fußes. Halten Sie Griffe weiterhin fest und lehnen Sie sich leicht zurück, um noch mehr Gewicht auf die Ferse zu verlagern. Sobald sich die Pedale bewegen, können Sie mit Ihrem Training beginnen.
Flügelrad rotiert nicht	Sicherstellen, dass Flügelrad nicht blockiert wird	Entfernen Sie Fremdkörper aus dem Ventilator. Griffe, Kurbeln oder Pedale dürfen sich nicht bewegen.  <b>Flügelrad, Griffe, Kurbeln und Pedale sind miteinander verbunden und bewegen sich immer gleichzeitig.</b> Um das Entfernen zu erleichtern, gegebenenfalls die Blenden abnehmen. Das Gerät darf erst wieder in Betrieb genommen werden, wenn die Blenden wieder aufgesetzt wurden.
Gerät wackelt/steht nicht eben	Einstellung der Justierfüße überprüfen	Stellen Sie die Justierfüße so ein, dass das Gerät eben steht.
	Stellfläche überprüfen	Sehr unebene Flächen können möglicherweise nicht ausgeglichen werden. Stellen Sie das Gerät auf einer ebenen Fläche auf.
Pedale sind lose/schwer zu treten	Schrauben	Ziehen Sie alle Schrauben an den Pedalkurbeln und den Griffstangen fest an.
Schleifgeräusch außerhalb der Blenden während Gerätebetrieb	Abdeckungen	Lösen Sie leicht die Abdeckungen an den Trekkurbeln.
Metallisches Schleifgeräusch innerhalb der Blenden während Gerätebetrieb	Bremsträger	Bremsträger muss justiert werden. Wenden Sie sich an den Kundendienst (USA/Kanada) oder Ihren Händler vor Ort (außerhalb der USA/Kanada).

## Einführung und Übersicht

Willkommen beim Bowflex™ Leitfaden zur Gewichtsabnahme. Diese Anleitung soll Sie beim Training mit Ihrem Bowflex™-Gerät unterstützen, um folgende Ziele zu erreichen:

- Gewicht verlieren und abnehmen
- Gesundheit und Wohlbefinden verbessern
- Energie und Vitalität steigern

**! Vor Beginn eines Trainings oder eines neuen Gesundheits- und Diätplans sollten Sie Ihren Arzt konsultieren. Beenden Sie das Training sofort, wenn Sie Schmerzen oder ein Engegefühl im Brustkorb, Atemnot oder Schwindelanfälle verspüren. Konsultieren Sie Ihren Arzt, bevor Sie wieder mit dem Gerät trainieren. Die vom Computer berechneten oder gemessenen Werte dienen nur als Bezugsgrößen. Die auf der Konsole angezeigte Herzfrequenz ist ein Näherungswert und sollte nur als Referenz dienen.**

Verinnerlichen Sie die drei wesentlichen Bestandteile des Bowflex™ Leitfadens zur Gewichtsabnahme: Qualität, Ausgewogenheit und Regelmäßigkeit. Sie werden sehen: Innerhalb der nächsten sechs Wochen werden Sie dauerhaft an Gewicht verlieren und Ihre Trainingsziele erreichen.

- **Qualität:** Bei diesem Leitfaden geht es darum, mehr Vollwertkost und so viele Nährstoffe wie möglich zu sich zu nehmen. Wenn Sie sich überwiegend von Lebensmitteln ernähren, die nur aus einer Zutat bestehen (z. B. Obst, Gemüse, Fisch, mageres Eiweiß, Eier, Bohnen, Nüsse und Vollkorn), führen Sie Ihrem Körper alle Vitamine, Mineral- und Ballaststoffe sowie gesunde Fette zu, die er braucht.
- **Ausgewogenheit:** Alle in diesem Leitfaden aufgeführten Mahlzeiten und Snacks sind reich an Ballaststoffen oder Smart-Carbs (intelligente Kohlenhydrate), Eiweiß und gesunden Fetten, um Ihr Energieniveau den ganzen Tag über konstant zu halten und Sie fit für Ihr Training machen. Dank dieser Ausgewogenheit fühlen Sie sich länger satt – ein wichtiger Aspekt, um erfolgreich abzunehmen.
- **Regelmäßigkeit:** Die tägliche Zufuhr derselben Menge an Kalorien ist wichtig für Ihren Stoffwechsel und Ihre Grundeinstellung. Sollten Sie einmal über die Stränge geschlagen haben, kompensieren Sie dies nicht, indem Sie am nächsten Tag gar nichts essen oder Ihre Kalorien drastisch verringern. Dieser Leitfaden bringt Sie wieder auf den richtigen und erfolgreichen Weg!

## Ergebnisse und Erwartungen

Die Ergebnisse hängen von Ihrem Alter, dem Ausgangsgewicht und Ihrem Fitnessniveau ab. Wenn Sie sich an Ihren Diät- und Trainingsplan halten, können Sie zwischen 0,5 und 1,5 kg pro Woche an Gewicht verlieren und werden sich trotzdem hervorragend fühlen.

### 5 Tipps für langfristige Erfolge

1. **Führen Sie ein Ernährungstagebuch** und notieren Sie auch Ihr Hungergefühl und wie viel Wasser Sie getrunken haben. Kostenlose Online-Ernährungstagebücher und mobile Apps finden Sie im Internet auf [www.myfitnesspal.com](http://www.myfitnesspal.com) und [www.loseit.com](http://www.loseit.com).
2. **Wiegen und/oder messen Sie sich einmal in der Woche** – nicht öfter und nicht seltener. Wöchentliches statt tägliches oder zweitägiges Wiegen ist die beste Methode. Sie verfolgen so Ihre Fortschritte und kontrollieren sich besser, anstatt frustriert von der Waage zu steigen, wenn diese nach ein paar Tagen noch keine Veränderung zeigt. Und vergessen Sie nicht: Kilos sind nur Zahlen! Sie werden sowohl durch Muskelzunahme als auch durch Fettverlust beeinflusst. Am zuverlässigsten bemerken Sie die Fortschritte, die Ihr Körper dank Training und Ernährungsumstellung macht, anhand Ihrer Kleidung, die Ihnen auf einmal wieder besser passt.
3. **Portionen abwiegen:** Sie vermeiden zu große Portionen, indem Sie Getreideprodukte (Reis, Nudeln, Cerealien), Bohnen, Nüsse, Öl und Milchprodukte abwiegen und -messen. Verwenden Sie für andere Lebensmittel den Leitfaden für Portionsgrößen.
4. **Im Voraus planen:** Erstellen Sie einen Menüplan für die Woche oder protokollieren Sie Ihr Essen einen Tag im Voraus. Dank dieser Planung können Sie gesellschaftliche Anlässe oder Restaurantbesuche erfolgreich berücksichtigen.
5. **Gewohnheiten trainieren:** Schlechte Essensgewohnheiten sind leicht zu entschuldigen, wenn Sie nur kurzfristig denken. Es ist viel wichtiger, langfristig zufrieden mit dem schlankeren, gesünderen Ich zu sein, statt auf ein kurzfristiges Bedürfnis einzugehen.

## Verwendung dieses Leitfadens

- **Frühstücken Sie spätestens 90 Minuten nach dem Aufstehen und achten Sie auf ausgewogene Mahlzeiten und Snacks während des Tages.**
  - Zwischen den einzelnen Mahlzeiten sollten jeweils maximal 5-6 Stunden liegen.
  - Wenn Sie es nicht gewohnt sind, zu frühstücken, essen Sie zumindest etwas Obst. Nach 1-2 Stunden sollten Sie eine weitere gesunde Kleinigkeit zu sich nehmen. Ihr Körper stellt sich auf fehlendes Frühstück ein. Sobald Sie jedoch damit beginnen, morgens etwas zu essen und das Abendbrot einzuschränken, werden Sie bemerken, dass sich Ihr Hungergefühl wieder einstellt. Ein gutes Zeichen dafür, dass Ihr Stoffwechsel arbeitet!

- **Essensoptionen kombinieren**

- Wählen Sie 1 Option aus dem jeweiligen Menüplan (Männer oder Frauen) für Frühstück, Mittagessen und Abendessen und achten Sie auf die Portionsgrößen.
- Wählen Sie 1-2 optionale Snack pro Tag.
- Sie können einen Snack gegen eine Belohnung unter 150 Kalorien austauschen.
- Verwenden Sie Menüplan, Beispieloptionen und Lebensmittelliste, um Ihre eigenen abwechslungsreichen Mahlzeiten zusammenzustellen.
- Sie können jede Art von Eiweiß, Gemüse oder Smart-Carbs für die vorgeschlagenen Essensoptionen austauschen. Zum Beispiel:
  - Truthahn statt Thunfisch
  - Alle Fischarten oder Meeresfrüchte statt Hühnchen
  - Gekochtes Gemüse statt Salat

- **Essen Sie Ihre Kalorienmenge**

- Streichen Sie kalorienreiche Getränke wie Limonaden, Säfte, Kaffeegetränke und Alkohol.
- Trinken Sie stattdessen Wasser, ungesüßten Tee und Kaffee. Achten Sie auf eine ausreichende Flüssigkeitszufuhr und trinken Sie täglich mindestens 1,9 Liter Wasser.

- **Sollten Sie zwischen den Mahlzeiten immer noch ein Hungergefühl verspüren:**

- Trinken Sie ein Glas Wasser und warten Sie 15-20 Minuten. Oftmals verwechseln wir Durst (oder sogar Langeweile!) mit Hunger. Geben Sie dem Hungergefühl nicht gleich nach – manchmal verschwindet es von selbst.
- Sollten Sie nach 15-20 Minuten immer noch hungrig sein, essen Sie einen Snack oder eine kleine Mahlzeit aus Obst, Gemüse und Eiweiß.

**Wenn Sie Muskeln aufbauen oder mehr Kraft trainieren möchten:**

- Verwenden Sie denselben Menüplan, aber erhöhen Sie die Portionsgrößen im gleichen Verhältnis, um die Gesamtmenge an Kalorien zu erhöhen, die Sie jeden Tag zu sich nehmen. Erhöhen Sie beispielsweise die Portionsgrößen für Eiweiß und Smart-Carbs um 50 %. Auch ein zusätzlicher Snack ist eine gute Alternative, um dem erhöhten Kalorienbedarf Ihres Körpers für Muskel- und Kraftaufbau nachzukommen.
- Nehmen Sie spätestens 30 Minuten nach Trainingsende einen Snack zu sich. Kombinieren Sie Kohlenhydrate wie beispielsweise Obst mit Eiweiß (Joghurt, Milch oder Eiweißpulver), um Muskelaufbau und Regeneration zu fördern. Schokoladenmilch ist hier ebenfalls eine sehr gute Alternative.

## Menüplan – Übersicht

Der Menüplan für Frauen enthält ca. 1400 Kalorien, der Menüplan für Männer ca. 1600 Kalorien. Hochwertige Nahrungsmittel helfen Ihnen bei der erfolgreichen Gewichtsabnahme und optimalen Kalorienverwertung. Die Vitamine, Mineralstoffe und Antioxydantien der Vollkornprodukte tragen zu einer optimalen Gesundheit bei. Diese Kalorienmengen führen bei der Mehrheit der Personen zu einem erfolgreichen Gewichtsverlust. Bedenken Sie jedoch, dass der individuelle Stoffwechsel abhängig ist von Alter, Größe, Gewicht, Aktivitätsgrad und Genetik. Achten Sie sorgfältig auf Ihr Gewicht, Hungergefühl und Ihren Energiehaushalt und passen Sie die Kalorienzufuhr bei Bedarf entsprechend an.

**Falls Sie älter als 55 Jahre sind, beachten Sie folgende Hinweise:**

- Wenn Sie älter als 55 Jahre sind, benötigen Sie weniger Kalorien, da sich Ihr Stoffwechsel mit zunehmendem Alter verlangsamt. Nehmen Sie pro Tag drei Mahlzeiten und einen optionalen Snack zu sich.

**Falls Sie jünger als 25 Jahre sind, beachten Sie folgende Hinweise:**

- Wenn Sie jünger als 25 Jahre sind, benötigen Sie unter Umständen mehr Kalorien. Planen Sie einen zusätzlichen Snack ein, wenn Ihr Energiehaushalt nachlässt oder Sie extremen Hunger verspüren.

## Frühstück

Zum Frühstück gehören Smart-Carbs, Obst und eine Eiweißquelle, die auch Fett enthält. Kohlenhydrate und Ballaststoffe aus Smart-Carbs und Obst in Kombination mit Eiweiß und Fett liefern Ihnen Energie für den Tag und dämpfen Ihr Hungergefühl.

## Snacks

Jeder Snack besteht aus einer ausgewogenen Mischung aus Kohlenhydraten und Eiweiß, um den Blutzuckerspiegel konstant zu halten. Sie erleben also keine extremen Schwankungen zwischen Hunger- und Sättigungsgefühl.

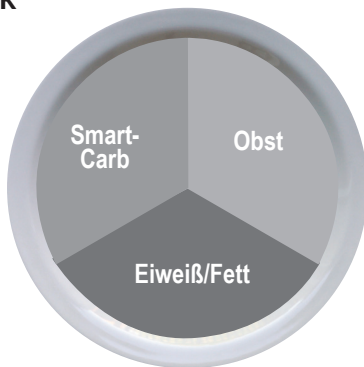
Dies ist nur der Fall, wenn Sie rein kohlenhydrathaltige Snacks wie Chips, Süßigkeiten, Limonade, Cracker oder Salzstangen zu sich nehmen.

## Mittag- und Abendessen

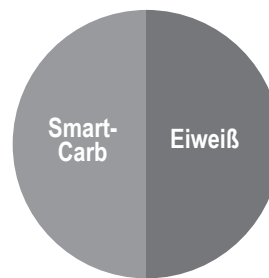
Das Mittagessen besteht aus einer Kombination sättigender Ballaststoffe aus Gemüse sowie Smart-Carbs und fettarmem Eiweiß. Das gesunde Fett kann entweder aus Eiweiß stammen, das beim Kochen zugegeben wird (z. B. Nüsse im Salat), oder das in Dressing oder Soße (z. B. Salatvinaigrette aus Essig und Öl) steckt.

Ein idealer Tag könnte beispielsweise wie folgt aussehen:  
(die entsprechenden Portionsgrößen entnehmen Sie dem Leitfaden)

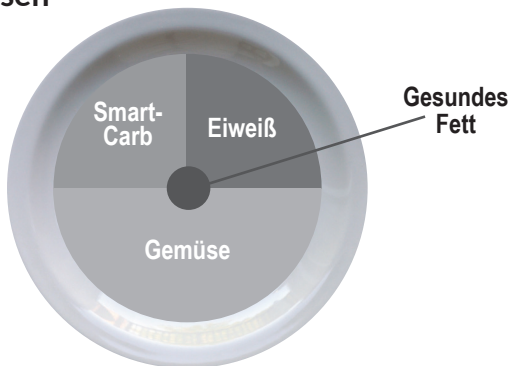
### Frühstück



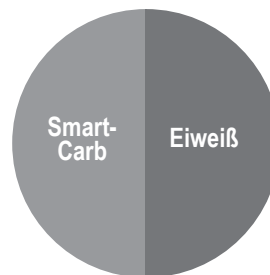
### Snack 1



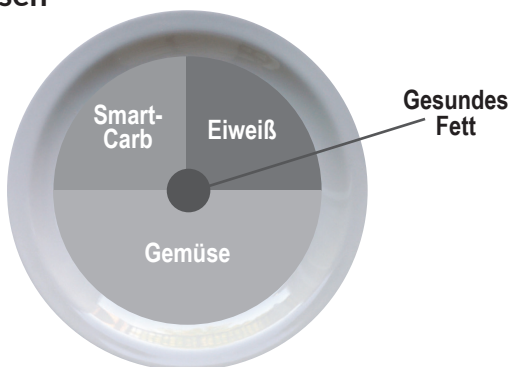
### Mittagessen



### Snack 2



### Abendessen





Frühstücksoptionen	Obst	Smart-Carb	Eiweiß/Fett
<b>Obst, Nüsse und Haferflocken</b> Die Haferflocken mit Wasser aufkochen. Mit Obst, Nüssen, Milch, Zimt und garnieren.	Beeren oder Bananen	Haferflocken (normal oder zartschmelzend)	Nüsse und Milch
<b>Eier-Muffin</b> Ei(er) kochen. Brot toasten und mit 1 Scheibe Käse, 1 Scheibe Schinken und Tomate belegen.	Tomate	Englischer Muffin oder dünnes Sandwich	Ei, Schinken und Käse
<b>Joghurt-Power-Parfait</b> Joghurt mit Obst garnieren. Mit 1 Portion Nüssen, 2-3 TL Weizenkeimen oder gemahlener Leinsamen, 1 TL Haferflocken und Zimt bestreuen.	Geschnittenes Obst Ihrer Wahl	Haferflocken, Weizenkeime und gemahlener Leinsamen	Fettfreier griechischer Naturjoghurt und Nüsse
<b>Schnelles Erdnussbutter-Apfel-Sandwich</b> Brot toasten. Mit Erdnussbutter bestreichen, ½ Apfel in dünne Scheiben schneiden und belegen, 1 TL Honig darüber geben.	Geschnittener Apfel	Dünnes Sandwich, Brot oder dünner Bagel	Erdnussbutter

Vorschläge für Mittag- und Abendessen	Mageres Eiweiß	Smart-Carb	Gemüse
<b>Schweinerückensteak, Süßkartoffel und grüne Bohnen</b>	Gegrillte oder gebackene Schweinelende	Gebackene Süßkartoffel	Grüne Bohnen
<b>Hühnchengeschnetzeltes</b> Mit 2 TL Teriyakisoße würzen	Hähnchenbrust oder -schenkel ohne Knochen und Haut	Naturreis oder Wildreis	Gebratenes gemischtes Gemüse (frisch oder TK)
<b>Steak-Tacos mit Beilagensalat</b> (3 für Männer, 2 für Frauen) Mit Salsa, Koriander und geriebenem Käse garnieren	Filetsteaks	Maistortillas	Salat
<b>Vollkornnudeln mit Garnelen oder weiße Bohnen &amp; Tomatensoße</b>	Garnelen (TK oder frisch) oder Cannellini-Bohnen	Vollkornnudeln	Gedünsteter Brokkoli
<b>Burger ohne Brötchen mit Pommes Frites aus dem Ofen, Mais &amp; Salat</b> Grillen Sie das Burgerfleisch. Backen Sie die in Stifte geschnittenen Kartoffeln auf mit Öl eingesprühtem Backpapier 25-30 Minuten bei 200°.	93 % mageres Tatar oder Truthahnhackfleisch	Pommes Frites aus dem Ofen	Maiskolben + Beilagensalat
<b>Wrap mit Thunfisch &amp; Avocado und Gemüsesuppe</b> Nehmen Sie 85 g Thunfisch (1 kl. Dose). Garnieren Sie den Fisch mit Salat, Tomate, Avocado und Senf.	Thunfisch	Ballaststoff-Wrap	Gemüsesuppe (selbstgemacht oder aus der Dose, kochsalzarm)

Snackoptionen	
Smart-Carb	Eiweiß
1 mittelgroßer Apfel	10-15 Mandeln
Junge Karotten	2 TL Hummus
1 Portion Cracker*	1 Käsestift
Energie- oder Eiweißriegel mit <200 Kalorien*	

\*Siehe [www.Bowflex.com/Resources](http://www.Bowflex.com/Resources) for brand recommendations

## Optionale Belohnungen

Sie können Snack 2 durch eine Belohnung mit 100-150 Kalorien ersetzen. Zwar dürfen Sie sich pro Tag eine optionale Belohnung gönnen, optimal für Ihre Gesundheit ist es jedoch, wenn Sie diese auf 3-4 Mal pro Woche reduzieren. Halten Sie sich an die Vorschläge, die Ihnen am besten zusagen. Hier einige Beispiele:

- 120 ml fettarmes Eis
- 1 kleine Tüte gebackene Chips
- 120 ml Wein oder 350 ml Bier (Light)
- 3 Tassen Popcorn, mit Heißluft zubereitet oder kalorienreduziert

## Beispiel 3-Tage-Plan

Auf Grundlage der oben genannten Menüoptionen könnte ein typischer 3-Tage-Plan wie folgt aussehen:

	Tag 1	Tag 2	Tag 3
<b>Frühstück</b>	Eier-Muffin	Joghurt-Power-Parfait	Obst + Haferflocken
<b>Snack 1</b>	Apfel mit Mandeln	Gehobelte Nüsse® + Käsestift	Junge Karotten und Hummus
<b>Mittagessen</b>	Wrap mit Thunfisch & Avocado und Suppe	Reste vom Abendessen - Tag 1	Reste vom Abendessen - Tag 2
<b>Optional Snack 2 oder Belohnung</b>	120 ml (½ Tasse) Speiseeis	Energieriegel	Tüte fettarmes Popcorn, 100 Kalorien
<b>Abendessen</b>	Nudeln mit Garnelen	Hühnchengeschnetzeltes	Burger ohne Brötchen

## Leitfaden für Portionsgrößen

Jedes der aufgeführten Produkte bezieht sich auf eine Portion.

MÄNNER	FRAUEN
<b>EIWEISS</b>	
2 Eier 140 g Hühnchen, Fisch, fettarmes Fleisch oder Tofu 150 ml (2/3 Tasse) Bohnen oder Linsen* 1 Becher griechischer Joghurt* 40 g Käse*	1 Ei 85 g Hühnchen, Fisch oder fettarmes Fleisch 150 ml (1/2 Tasse) Bohnen oder Linsen* 1/2 Becher griechischer Joghurt* 40 g Käse*
<b>GESUNDES FETT</b>	
2 TL Erdnuss- oder Nussbutter* 2 TL Oliven-, Lein- oder Walnussöl 1/4 Tasse Nüsse 1/3 mittelgroße Avocado	1 TL Erdnuss- oder Nussbutter* 1 TL Oliven-, Lein- oder Walnussöl 2 TL Nüsse (ca. 15 Mandeln) 1/4 mittelgroße Avocado
<b>SMART-CARB</b>	
1 Tasse gekochtes Getreide (1/2 Tasse roh): Hafer, Naturreis, Quinoa, Nudeln 1 mittelgroße Süß- oder Speisekartoffel 2 Maistortillas 1 Scheibe Brot (oder 2 dünne Scheiben mit höchstens 120 Kalorien) 1 englischer Muffin, dünnes Sandwich oder ballaststoffreicher Wrap	1/2 Tasse gekochtes Getreide (1/4 Tasse roh) 1/2 mittelgroße Süß- oder Speisekartoffel 2 Maistortillas 1 Scheibe Brot (oder 2 dünne Scheiben mit höchstens 120 Kalorien) 1 englischer Muffin, dünnes Sandwich oder ballaststoffreicher Wrap
<b>OBST</b>	
1 mittelgroße(r) Apfel, Orange oder Birne 1 kleine Banane (Handlänge) 1 Tasse Beeren oder geschnittenes Obst 1/4 Tasse Trockenobst (optimal ist frisches oder TK-Obst)	
Gemüse* Gemüse darf unbegrenzt gegessen werden, mit Ausnahme von Erbsen und Mais; halten Sie sich an eine Portion à 120 g.	
100 g Spinat oder Salat = 2 Handvoll 1 Tasse rohes Gemüse 1/2 Tasse gekochtes Gemüse 180 ml Gemüsesaft, kochsalzarm	
<b>OPTIONALE BELOHNUNGEN</b>	
120 ml fettarmes Eis 1 kleine Tüte gebackene Chips 28 g Bitterschokolade 120 ml Wein oder 350 ml Bier (Light) 3 Tassen Popcorn, mit Heißluft zubereitet oder kalorienreduziert	

\* Manche Nahrungsmittel kombinieren Eiweiß und Kohlenhydrate oder Eiweiß und Fett.

## Empfohlene Portio-



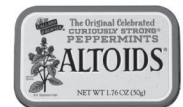
nen:  
1 Tasse = Baseball



1/2 Tasse = Glühbirne



30 g oder 2 TL  
= Golfball



1/4 Tasse Nüsse  
= Sardellendose



85 g Hühnchen oder  
Fleisch  
= Spielkartenstapel



1 mittelgroße Kartoffel  
= Computermaus



1 mittelgroßes Stück  
Obst = Tennisball



40 g Käse  
= 3 Würfel

## Lebensmittelliste

<b>BROT &amp; GETREIDE</b>	
<p>100 % Vollkornbrot          Brot aus gekeimtem Korn          Englische Muffins, kalorienreduziert oder Vollkorn          Sandwich oder Bagel, dünn          Mais- oder Low-Carb-Vollkornortillas          Ballaststoff-Wraps          Haferflocken: zartschmelzend oder normal          Vollkorn: Naturreis, Bulgur, Gerste/Graupen, Quinoa, Couscous</p>	<p>Tipps: Achten Sie als erste Zutat auf Produkte aus 100 % Vollkorn. Eine Scheibe Brot sollte 4 g Ballaststoffe enthalten, 2 Scheiben Diätbrot 5 g Ballaststoffe. Kaufen Sie bevorzugt Brot mit weniger als 100 Kalorien pro Scheibe.</p>
<b>MILCHPRODUKTE &amp; MILCHFREIE ALTERNATIVEN</b>	<b>CRACKER, SNACKS &amp; ENERGIERIEGEL</b>
<p>Fettfreier griechischer Naturjoghurt          Kefir (Joghurtähnliches Getränk)          Fettarme Bio-Milch          Angereicherte Mandel- oder Sojamilch          Käse: Feta, Parmesan, Mozzarella, fettarmer Havarti, Provolone, Schweizer Käse, Portionspackungen</p>	<p>Alle ungesalzene Nüsse oder Kerne          Popcorn, mit Heißluft zubereitet oder kalorienreduziert          Edamame in der Schale</p> <p>Energieriegel          Cracker          Hummus</p>
<b>FLEISCH, FISCH, GEFLÜGEL &amp; EIWEISS</b>	<p>Tipps: Beschränken Sie Cracker, Salzstangen und Chips auf 2-3 Portionen pro Woche. Ergänzen Sie sie immer durch Eiweiß, z. B. Hummus, Käse oder Nüsse. Kaufen Sie Energieriegel mit weniger als 200 Kalorien und 20 g Zuckergehalt und mit mindestens 3 g Eiweiß sowie 3 g Ballaststoffen. Kaufen Sie Cracker mit weniger als 130 Kalorien und höchstens 4 g Fett pro Portion.</p>
<p>Wild          Lachs, Heilbutt, Thunfisch, Barsch, Garnelen, Seewolf, Muscheln oder Krebse          Schweinerückensteak, Schweinekotelett oder Schweinebraten          Hähnchen- oder Truthahnbrust bzw. -schenkel (ohne Haut)          Eier und 100 % Eiweiß          Mageres Rindfleisch: Filet, Falsches Filet, Lende, 93 % mager (am besten Bio-Fleisch und Weidehaltung)          Lachs oder Thunfisch in Dosen (in Wasser)          Nitratfreier Schinken mit reduziertem Kochsalzgehalt, Truthahn, Hähnchen oder Roastbeef          Alle Arten von Bohnen, getrocknet oder in Dosen, mit niedrigem Kochsalzgehalt          Tofu und Tempeh</p>	<b>FETTE &amp; ÖLE</b>
<p>Tipps: Achten Sie beim Einkauf mehr auf Qualität und weniger auf den Preis.          Hochwertige Ware enthält oft weniger Fett. Essen Sie verarbeitete Fleischwaren und nachgemachte Fleischprodukte wie Würstchen, Speck, Salami und Hotdogs höchstens einmal pro Woche.</p>	<p>Avocado          Oliven-, Traubenkern-, Walnuss- Sesam- oder Leinöl          Butter/Streichfett: Achten Sie auf Produkte ohne Transfettsäuren und teilweise gehärtete Öle und Fette.</p> <p>Tipps: „Leichtes“ Olivenöl bezieht sich auf den Geschmack, nicht auf den Kaloriengehalt. Öl und Butter bitte stets abwägen. Auch gesunde Fette sind enorm kalorienreich. Verwenden Sie sie sparsam.</p>
<b>TIEFKÜHLPRODUKTE</b>	<b>DRESSINGS, GEWÜRZE &amp; SOSSEN</b>
<p>Sämtliche Gemüsesorten ohne Soße          Sämtliche Obstsorten          Getreide und Getreidemischungen</p>	<p>Essig: Reisessig, Weinessig, Balsamico-Essig          Alle frischen oder getrockneten Kräuter und Gewürze          Senf          Salsa- und Chilisöße          Tomatensoße ohne Maissirup mit hohem Fruchtzuckergehalt          Zitronen- und Limettensaft          Abgefüllter gehackter Knoblauch und Ingwer          Sojasoße mit geringem Kochsalzgehalt</p> <p>Tipps: Achten Sie auf Produkte ohne Mono-Natrium-Glutamat (MNG), zusätzliche Farbstoffe und Maissirup mit hohem Fruchtzuckergehalt. Achten Sie auf Soßen mit weniger als 50 Kalorien pro Portion. Vermeiden Sie Soßen und Dressings mit Sahne oder Dressings mit Buttermilch, Blauschimmel- oder Parmesankäse usw.</p>

Ihrer Gesundheit zuliebe essen Sie regelmäßig Obst und Gemüse - frisch oder tiefgefroren. Da jede Mahlzeit aus Obst und/oder Gemüse besteht, sollten Sie Ihren Einkauf entsprechend planen.

## Weiter so!

### Tipps zur weiteren Gewichtsabnahme und Umstellung

- **Wiegen Sie sich weiterhin einmal pro Woche**, auch wenn Sie Ihr Wunschgewicht erreicht haben.
- **Führen Sie weiterhin ein Ernährungstagebuch.** Wenn Sie über einen bewährten Menüplan verfügen, protokollieren Sie Ihre Nahrung alle 14 Tage, um weiterhin konsequent zu bleiben. Dies müssen Sie nicht jeden Tag tun.
- **Seien Sie auf Rückschläge vorbereitet.** Nach dem ersten Gewichtsverlust kann es vorkommen, dass sich der Zeiger der Waage wochen- oder monatelang nicht bewegt. Dies ist erwartungsgemäß vollkommen normal. Der Körper stellt sich nach und nach auf Ihr neues Gewicht ein. Verlieren Sie Ihr langfristiges Ziel nicht aus den Augen, feiern Sie Ihre Erfolge und Veränderungen und variieren Sie Ihr Training, um Rückschläge zu überwinden.
- **Kalorienanpassung zur weiteren Gewichtsabnahme.** Nachdem Sie Ihr Wunschgewicht erreicht haben, können Sie Ihre Kalorienmenge um 100-200 Kalorien pro Tag erhöhen, solange Ihr Aktivitätsgrad gleich bleibt.
- **Belohnen Sie sich.** Gönnen Sie sich etwas Gutes für jedes Ziel, das Sie erreichen, beispielsweise eine Massage, ein neues Outfit oder einen Ausflug mit Freunden und Familie.
- **Nutzen Sie das nachfolgend aufgeführte Infomaterial**, um nach neuen Rezepten zu stöbern, Expertentipps zu erhalten und sich Motivationsunterstützung zu holen.

## Infomaterial

### Infomaterial zum Herunterladen von der Bowflex™-Website ([www.Bowflex.com/Resources](http://www.Bowflex.com/Resources))

- Einkaufsliste Lebensmittel für Kühlschrank (leeres Formular)
- Formular für 7-Tage-Kochplan
- Weitere Abendessenvorschläge
- Leitfaden für Mahlzeiten vor und nach dem Training

### Fragen & Support

- Auf der Bowflex™-Facebookseite können Sie Fragen stellen, Vorschläge posten und sich online mit unserem Bowflex-Ernährungsberater in Verbindung setzen.

### Rezepte

- [www.wholeliving.com](http://www.wholeliving.com)
- [www.eatingwell.com](http://www.eatingwell.com)
- [www.whfoods.org](http://www.whfoods.org)
- [www.livebetteramerica.org](http://www.livebetteramerica.org)

### Online-Nahrungsmittelprotokolle

- [www.myfitnesspal.com](http://www.myfitnesspal.com)
- [www.loseit.com](http://www.loseit.com)





 BOWFLEX  
**MAX**  
TRAINER

