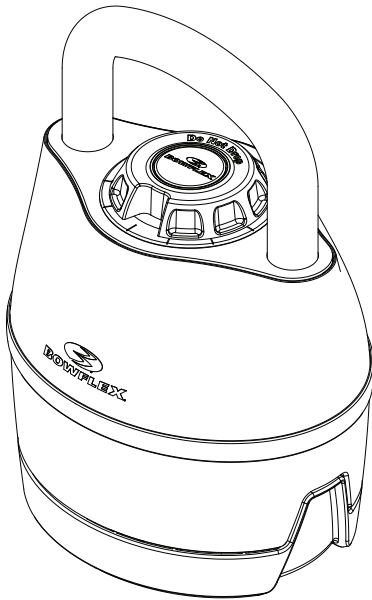




**BOWFLEX**<sup>™</sup>  
**SelectTech**<sup>™</sup>

## SelectTech<sup>™</sup> 840 Kettlebell Benutzerhandbuch



Trainingsvideos, Tipps und Anleitungen  
für die Bowflex<sup>™</sup> SelectTech<sup>™</sup> Kettlebell  
finden Sie hier:

<https://www.bowflex.com/kb>

<https://www.bowflex.ca/kb>

<https://global.bowflex.com/kb>



# Einleitung

Herzlichen Glückwunsch zum Kauf der Bowflex™ SelectTech™ Kettlebell. Mit dieser innovativen Kettlebell haben Sie ein vielfältig einsetzbares Trainingsgerät erworben, das Sie bei der Realisierung Ihres persönlichen Fitnessziels unterstützt. Dieses Produkt wurde mit größter Sorgfalt entwickelt und hergestellt und bietet eine große Vielfalt an Möglichkeiten. Die Gewichtsmöglichkeiten reichen von 3,63 kg bis zu 18,14 kg. Um dieses Produkt optimal nutzen zu können, sollten Sie zunächst diese Gebrauchsanleitung sorgfältig lesen und verstehen, bevor Sie zum ersten Mal mit der SelectTech™ Kettlebell trainieren.

## Inhaltsverzeichnis

Wichtige Sicherheitsanweisungen.....	3
Sicherheitswarnhinweis-Aufkleber und Seriennummer.....	4
Produktspezifikationen .....	4
Funktionen.....	5
Bedienung .....	5
Bowflex™ SelectTech™ Kettlebell: Einführung.....	5
Überblick über den Sperrmechanismus und Testen seiner Funktion.....	7
Testen des Sperrmechanismus .....	7
Wartung .....	9
Fehlerbehebung.....	10

**Zur Überprüfung des Garantieanspruchs benötigen Sie den Kaufnachweis und folgende Angaben:**

**Seriennummer** \_\_\_\_\_ **Kaufdatum** \_\_\_\_\_

**Geräte, die in den USA und Kanada gekauft wurden:** Hier registrieren Sie Ihre Produktgarantie:

**[www.bowflex.com/register](http://www.bowflex.com/register)**

Oder rufen Sie unter der Nummer 1 (800) 605–3369 an.

Bei Fragen oder Problemen rund um Ihr Produkt rufen Sie er der Nummer 1 (800) 605–3369 an.

**Geräte, die außerhalb der USA und Kanada gekauft wurden:** Um Ihr Produkt für Garantieleistungen zu registrieren, wenden Sie sich an Ihren Fachhändler vor Ort.

Für ausführliche Informationen zur Produktgarantie sowie bei Fragen oder Problemen rund um Ihr Produkt wenden Sie sich an Ihren Händler vor Ort. Eine Händlerliste finden Sie hier: **[www.nautilusinternational.com](http://www.nautilusinternational.com)**

Nautilus, Inc., 5415 Centerpoint Parkway, Groveport, OH 43125 USA, [www.NautilusInc.com](http://www.NautilusInc.com) - Kundendienst: Nordamerika (800) 605-3369, [csnls@nautilus.com](mailto:csnls@nautilus.com) | Nautilus (Shanghai) Fitness Equipments Co, Ltd, Room 1701 &1702, 1018 Changning Road, Changning District, Shanghai, China 200042, [www.nautilus.cn](http://www.nautilus.cn) - 86 21 6115 9668 | außerhalb der USA [www.nautilusinternational.com](http://www.nautilusinternational.com) | Gedruckt in China | © 2019 Nautilus, Inc. | Bowflex, das B logo, SelectTech, Nautilus, Schwinn und Universal sind Marken im Besitz oder lizenziert von Nautilus, Inc. Diese Marken sind in den USA und anderen Ländern eingetragen oder auf andere Weise gesetzlich geschützt.

ORIGINALHANDBUCH – NUR ENGLISCHSPRACHIG

# Wichtige Sicherheitshinweise

---



Dieses Symbol weist auf eine möglicherweise gefährliche Situation hin, die zu schweren oder tödlichen Verletzungen führen kann..

## Beachten Sie vor der Verwendung dieses Geräts folgende Warnungen:



Lesen Sie das Benutzerhandbuch vollständig durch. Bewahren Sie das Benutzerhandbuch auf, um bei Bedarf darin nachschlagen zu können.

**Lesen Sie alle Warnungen auf dem Gerät. Wenn sich ein Warnaufkleber löst, unleserlich wird oder entfernt wurde, ersetzen Sie ihn. Für Geräte, die in den USA oder Kanada gekauft wurden, erhalten Sie Ersatzaufkleber beim Kundendienst. Für Geräte, die außerhalb der USA oder Kanada gekauft wurden, erhalten Sie Ersatzaufkleber bei Ihrem Händler vor Ort.**

- Kinder dürfen sich nicht auf dem Gerät oder in der Nähe des Geräts aufhalten. Bewegliche Teile und andere Gerätekomponenten stellen eine Gefahr für Kinder dar.
- Das Gerät ist nicht für die Verwendung durch Personen unter 14 Jahren geeignet.
- Vor Beginn eines Trainingsprogramms sollten Sie Ihren Hausarzt konsultieren. Beenden Sie das Training sofort, wenn Sie Schmerzen oder ein Engegefühl im Brustkorb, Atemnot oder Schwindelanfälle verspüren. Konsultieren Sie zuerst Ihren Arzt, bevor Sie wieder mit dem Gerät trainieren.
- Überprüfen Sie die Kettlebell vor jedem Training. Verwenden Sie keine Kettlebell, die abgenutzte oder beschädigte Teile aufweist. Für Geräte, die in den USA oder Kanada gekauft wurden, wenden Sie sich für Reparaturen an den Kundendienst. Für Geräte, die außerhalb der USA oder Kanada gekauft wurden, wenden Sie sich für Reparaturen an Ihren Händler vor Ort.
- Dieses Gerät ist nur für die Nutzung im Heimbereich freigegeben. Das Gerät darf nicht kommerziell genutzt oder in Institutionen eingesetzt werden. Dazu zählt die Verwendung des Geräts durch Mitglieder, Kunden oder Mitarbeiter oder von Fitness-Studios, Unternehmen, Vereinen sowie öffentlich oder privaten Einrichtungen.
- Überprüfen und testen Sie den Sperrmechanismus regelmäßig auf seine ordnungsgemäße Funktion. Befolgen Sie bei Tests die in dieser Anleitung beschriebene Vorgehensweise.
- Betreiben Sie das Gerät nicht im Außenbereich oder in feuchter Umgebung.
- Achten Sie vor dem Trainingsbeginn darauf, dass Sie in ungestörter Umgebung trainieren können. Der Trainingsbereich entspricht der maximalen Ausdehnung der Übungen plus 60 cm in alle Richtungen. In diesem Bereich dürfen sich keine Objekte oder Personen befinden.
- Überanstrengen Sie sich beim Training nicht. Verwenden Sie das Gerät nur wie im Handbuch beschrieben.
- Lösen Sie den Sperrmechanismus nicht aus und heben Sie die Kettlebell nicht zusammen mit der Halterung an. Um die Kettlebell zusammen mit der Halterung anzuheben, lösen Sie den Sperrmechanismus aus und verwenden Sie die Griffe, die in der Halterung eingelassen sind.
- Versuchen Sie niemals, das Einstellrad gewaltsam zu drehen, wenn die Kettlebell nicht in ihrer Halterung liegt.
- Lassen Sie die Kettlebell niemals auf den Boden fallen. Sie könnten das Gerät beschädigen und sich selbst oder andere Personen dabei verletzen.
- Lassen Sie die Kettlebells beim Training nicht zusammenstoßen. Sie könnten das Gerät beschädigen und sich selbst oder andere Personen dabei verletzen.
- Stützen Sie sich nicht auf den Griff der Kettlebell ab und verwenden Sie ihn nicht, um Ihr Körpergewicht abzustützen, beispielsweise bei Liegestützen. Sie könnten das Gerät beschädigen und sich selbst oder andere Personen dabei verletzen.

# Sicherheitswarnhinweis-Aufkleber und Seriennummer / Technische Daten

- Bauen Sie die Kettlebellgriffe oder die Halterung nicht selbst auseinander. Diese Teile sind nicht zur Wartung durch den Benutzer geeignet. Für Geräte, die in den USA oder Kanada gekauft wurden, wenden Sie sich für Reparaturen an den Kundendienst. Für Geräte, die außerhalb der USA oder Kanada gekauft wurden, wenden Sie sich für Reparaturen an Ihren Händler vor Ort.
- Die Kettlebell ist sehr schwer. Stellen Sie die Kettlebell für optimalen Halt direkt auf den Boden.

Notieren Sie sich die Seriennummer im entsprechenden Feld am Anfang dieses Handbuchs.

## WARNUNG

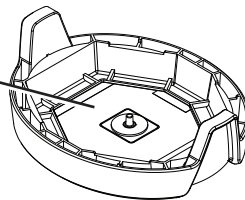
- Dieses Gerät ist nur für die Nutzung im Heimbereich freigegeben.
- Das Gerät ist nicht für die Verwendung durch Personen unter 14 Jahren geeignet.
- Wenden Sie sich zunächst an einen Arzt, bevor Sie mit einem Trainingsprogramm beginnen.
- Lassen Sie Kinder und Haustiere niemals in die Nähe des Geräts.
- Seien Sie bei der Bedienung des Geräts vorsichtig. Verletzungsgefahr!
- Lesen Sie vor der Verwendung das Benutzerhandbuch einschließlich aller Warnungen gründlich durch.
- Untersuchen Sie das Gerät vor der Verwendung. Das Gerät darf nicht verwendet werden, wenn Teile repariert werden müssen.
- Nicht lesbare, beschädigte oder entfernte Vorsichts-, Warn- oder Gefahrenschilder müssen ersetzt werden.

(Aufkleber am Gerät sind nur in den Sprachen Englisch, Französisch (Kanada) und Chinesisch erhältlich.)

**Nicht fallen lassen**



**Seriennummer  
Produktspezifikationen**



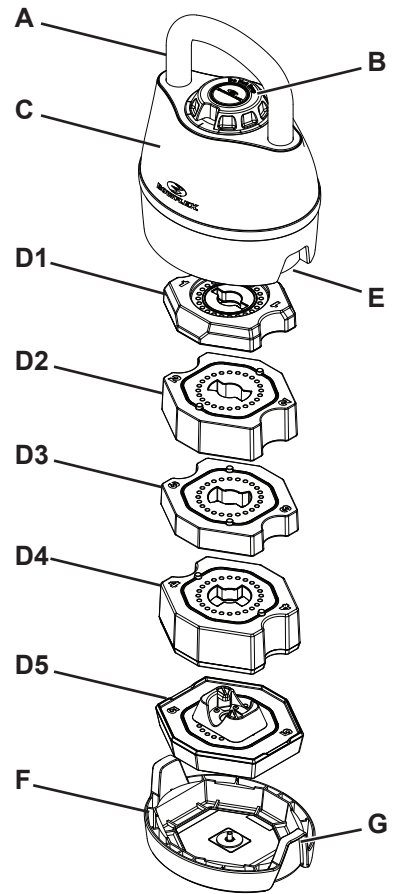
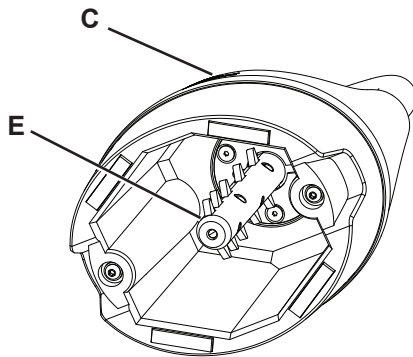
## Technische Daten

**Abmessungen** 22,4 cm L x 17,8 cm B x 31,8 cm H

**Gewicht des Kettlebellsatzes** 18,4 kg

# Funktionen/Bedienung

- A. Handgriff
- B. Einstellrad
- C. Gehäuse
- D. Gewichtsplatten
- 1. 1,81 kg
- 2. 3,63 kg
- 3. 2,27 kg
- 4. 4,54 kg
- 5. 2,27 kg
- E. Gewichtsauswahl
- F. Sockel
- G. Hebegriffe



## Bowflex™ SelectTech™ Kettlebell: Einführung

Die Bowflex™ 840 SelectTech™ Kettlebell wird vollständig montiert einzeln geliefert. Packen Sie die Kettlebell aus und gehen Sie anschließend wie folgt vor, um sich mit den Funktionen des Produkts vertraut zu machen und um sicher zu stellen, dass alle Komponenten entsprechend ihren Produktangaben funktionieren.

**!** Lassen Sie die Kettlebell nicht fallen. Wenn die Kettlebell auf den Boden fällt, werden die Gewichtsscheiben und/oder der Sperrmechanismus beschädigt. Es besteht dann die Gefahr, dass sich die Gewichtsplatten ohne Vorwarnung vom Griff lösen. Es kann zu ernststen Verletzungen und zum Erlöschen der Garantie kommen.

1. Nachdem Sie die Kettlebell aus der Schutzverpackung genommen haben, untersuchen Sie das Produkt und das Verpackungsmaterial auf Schäden.

# Betrieb

2. Drücken Sie den Griff nach dem Auspacken vorsichtig nach unten, um sicherzustellen, dass er vollständig im Sockel einliegt. Drehen Sie das Einstellrad mehrmals vollständig, um zu überprüfen, ob es sich problemlos betätigen lässt. Vergewissern Sie sich, dass das Einstellrad bei jeder einzelnen Gewichtsstufe hörbar einrastet (Klick). Mit Hilfe dieses Klickens finden Sie später die richtige Ausrichtung zur Auswahl einer bestimmten Gewichtsstufe.
3. Auf dem Gewichtseinstellrad gibt es Gewichtsstufen von 8 bis 40 lbs (3,5 kg bis 18 kg). Um ein bestimmtes Gewicht auszuwählen (z. B. 20 lbs [9 kg]), drehen Sie den Einstellknopf, bis das Gewichtsauswahlfenster auf der entsprechenden Zahl (20) steht.
4. Nachdem Sie sich von der ordnungsgemäßen Funktion des Einstellknopfs überzeugt haben, drehen Sie den Knopf nun so, dass die Zahl 8 (3,5) in der Mitte des Gewichtsauswahlfensters erscheint (Abb. 1).
5. Wenn der Einstellknopf auf 8 (3,5) steht, ziehen Sie den Griff nach oben aus der Kettlebell heraus. So wird nur das Gehäuse ohne Gewichtsscheiben vom Sockel getrennt (Abb. 2) Der Griff ohne Scheiben ist das Ausgangsgewicht von 8 lbs (3,5 kg)
6. Sie können das ausgewählte Gewicht erhöhen, indem Sie den Einstellknopf im Uhrzeigersinn drehen.
7. Kettlebell-Gehäuse und Gewichtsscheiben sind symmetrisch. Der Griff wird so eingesetzt, dass beide Enden zum Benutzer weisen. Die Platten müssen in der richtigen Reihenfolge eingesetzt werden, um sicherzustellen, dass sie korrekt im Sockel sitzen.

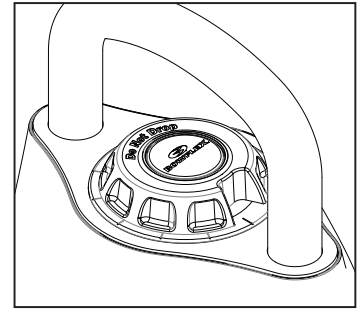


Abbildung 1

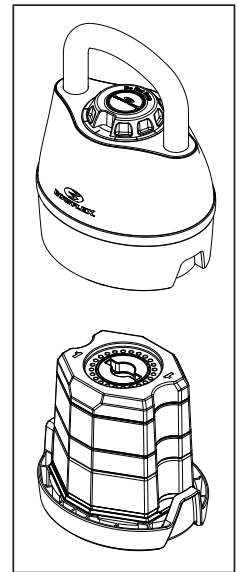


Abbildung 2

**ACHTUNG:** Nehmen Sie die Kettlebell vertikal, d. h. senkrecht zum Sockel, aus der Sockel bzw. legen Sie sie auch so wieder in den Sockel zurück. Die Kettlebell sollte nicht schräg oder parallel zum Sockel bewegt werden, um ein eventuelles Herunterfallen von Gewichtsscheiben zu vermeiden. Die Reihenfolge der Gewichtsplatten darf nicht verändert werden.

**!** Um die Kettlebell zusammen mit der Halterung anzuheben, stellen Sie den Einstellknopf auf das Höchstgewicht und verwenden Sie die Griffe, die im Sockel eingelassen sind. Stützen Sie sich nicht auf die Griffe der Kettlebell ab und verwenden Sie sie nicht, um Ihr Körpergewicht abzustützen, beispielsweise bei Liegestützen. Andernfalls werden die Gewichtsscheiben und/oder der Sperrmechanismus beschädigt. Es besteht dann die Gefahr, dass sich die Gewichtsplatten ohne Vorwarnung vom Griff lösen. Es kann zu ernststen Verletzungen und zum Erlöschen der Garantie kommen.

Es gibt 6 Gewichtsstufen:

8	12	20	25	35	40
3,5kg	5,5kg	9kg	11kg	16kg	18kg

**Hinweis:** Die Gewichtsschritte sind nur Näherungswerte. Genaue Werte können aufgrund von herstellungsbedingten Abweichungen nicht erreicht werden.

---

## Überblick über den Sperrmechanismus und Testen seiner Funktion

Die Bowflex™ SelectTech™ Kettlebell verfügt über einen besonderen Sperrmechanismus für die korrekte Auswahl der Gewichtsscheiben und zur Sicherung der Scheiben während des Trainings.



**Sie sollten diesen Mechanismus genau verstehen und ihn regelmäßig überprüfen, um eine korrekte Funktionsweise sicherzustellen.**

### Funktion

Der Sperrmechanismus verfügt über zwei Hauptfunktionen:

1. Der Einstellknopf lässt sich nur drehen, wenn der Kettlebell-Griff ganz im Sockel der Kettlebell eingelegt ist.
2. Der Mechanismus arretiert den Griff im Unterteil der Kettlebell, wenn der Einstellknopf die ausgewählten Gewichtsscheiben nicht vollständig erfasst.

### Zweck

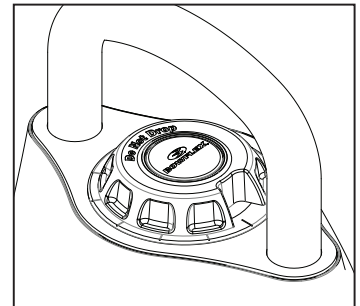
Der Sperrmechanismus erfüllt zwei wichtige Zwecke:

1. Er verhindert das Lösen (und Herunterfallen) der Gewichtsscheiben von der Kettlebell, wenn diese NICHT im Sockel liegt.
2. Der Mechanismus verhindert eine einseitige Auswahl der Gewichtsscheiben, bei der die Scheiben nicht vollständig unterstützt werden und die Arretierstifte nicht komplett greifen.

Angesichts der wichtigen Bedeutung des Sperrmechanismus sollten Sie unbedingt mit seiner Funktionsweise vertraut sein und diese regelmäßig überprüfen.

### Testen der Sperrfunktion

1. Wenn der Kettlebell-Griff im Sockel liegt, stellen Sie den Einstellknopf der auf 8 (3,5) Sie haben das Gewicht richtig ausgewählt und eingestellt, wenn die Einstellräder spürbar in der Position einrasten. Zudem hören Sie ein Klicken beim Durchlaufen der einzelnen Zahlen.
2. Nun können Sie den Griff ohne Gewichtsscheiben aus dem Sockel nehmen.
3. Wenn der Griff nicht im Sockel liegt, versuchen Sie vorsichtig, den Einstellknopf mit der anderen Hand zu drehen. Der Knopf sollte sich nicht drehen lassen.



**Drehen Sie den arretierten Einstellknopf nicht mit Gewalt. Andernfalls könnten Sie den Sperrmechanismus beschädigen.**

4. Legen Sie den Kettlebell-Griff wieder zurück in den Sockel, nachdem Sie sich, wie oben beschrieben, von der ordnungsgemäßen Funktion des Sperrmechanismus überzeugt haben.

- 
5. Nachdem Sie den Griff zurück in den Sockel gelegt haben, stellen Sie den Einstellknopf auf eine Position zwischen 8 und 12 (3,5 und 5,5). Auf diese Weise ergibt sich eine unvollständige Gewichtsauswahl, da das Einstellrad das Gewicht nicht vollständig ausgewählt hat, sondern sich in einer Zwischenstellung befindet.
  6. Der Einstellknopf sollte in dieser falschen Position nicht einrasten. Ziehen Sie den Griff vorsichtig nach oben, um zu versuchen, ihn vom Sockel zu lösen. Der Griff sollte im Sockel arretiert sein und sich nicht wie gewöhnlich mit leichtem Druck herausnehmen lassen.
  7. Stellen Sie den falsch eingestellten Einstellknopf auf eine richtige Gewichtsauswahl und stellen Sie sicher, dass der Kettlebell-Griff wieder entfernt werden kann.
  8. Wiederholen Sie diesen Test für jede Gewichtsauswahl.
  9. Stellen Sie sicher, dass die gesamte Kettlebell ordnungsgemäß und fest montiert ist. Stellen Sie dafür den Einstellknopf auf 8 Pfund und nehmen Sie den gesamten Griff aus dem Sockel. Greifen Sie den Einstellknopf und rütteln Sie vorsichtig daran. Der Knopf sollte sich nicht frei bewegen lassen und die Gewichtscheiben sollten fest miteinander verbunden erscheinen.
  10. Sie haben nun den Funktionstest des Sperrmechanismus beendet. Sie sollten diesen Test einmal im Monat durchführen, um sicherzustellen, dass der Sperrmechanismus funktioniert.

Wenn der Kettlebell -Sperrmechanismus nicht wie gewünscht funktioniert, gehen Sie wie folgt vor:

1. Verwenden Sie das Gerät erst wieder, nachdem es ordnungsgemäß gewartet wurde.
2. Wenden Sie sich an den Kundendienst (USA/Kanada) oder Ihren Händler vor Ort (außerhalb der USA/ Kanada).



# Wartung

---

## Übungen


Trainingsvideos für die Bowflex™ SelectTech™ Kettlebell finden Sie hier:

<https://www.bowflex.com/kb>  
<https://www.bowflex.ca/kb>  
<https://global.bowflex.com/kb>

Optionale Trainingsbänke und -matten können separat erworben werden.

Weitere Produkte können direkt von Nautilus Inc. unter [www.nautilusinc.com](http://www.nautilusinc.com) erworben werden.

## Bowflex™ SelectTech™ Kettlebell Wartung

 Das Gerät muss vor jeder Verwendung auf Schäden untersucht und gegebenenfalls repariert werden. Der Besitzer ist für das routinemäßige Überprüfen des Sperrmechanismus verantwortlich. Verschlossene oder beschädigte Teile müssen umgehend ausgetauscht werden. Ist eine Reparatur erforderlich, darf das Gerät bis dahin nicht mehr verwendet werden. Verwenden Sie für Austausch und Reparatur des Geräts ausschließlich Teile des Herstellers.

Wenn sich ein Warnaufkleber löst, unleserlich wird oder entfernt wurde, ersetzen Sie ihn. Für Geräte, die in den USA oder Kanada gekauft wurden, erhalten Sie Ersatzaufkleber beim Kundendienst. Für Geräte, die außerhalb der USA oder Kanada gekauft wurden, erhalten Sie Ersatzaufkleber bei Ihrem Händler vor Ort.

Die Bowflex™ SelectTech™ Kettlebell ist ein wartungsarmes Gerät. Dennoch sollten Sie einige Verhaltensweisen und Maßnahmen beachten, um die Funktionsfähigkeit des Gerätes nicht zu beeinträchtigen.

1. Verschmutzungen des SelectTech Kettlebellsystems, der Gewichtscheiben oder des Sockels entfernen Sie mit einem mit warmem Wasser angefeuchteten Lappen und einem milden Reinigungsmittel. Wischen Sie es mit einem separaten Tuch trocken.
2. Die SelectTech™ Kettlebell ist im Inneren geschmiert und benötigt daher keine weitere Schmierung. Der Kontakt zwischen den Gewichtscheiben und dem Auswahlmechanismus ist nicht geschmiert, weist jedoch naturgemäß eine niedrige Reibung auf. Im Allgemeinen ist hier keine Schmierung notwendig. Sollte eine Schmierung des Auswahlmechanismus erforderlich sein, verwenden Sie ausschließlich ein SilikonSchmiermittel (vorzugsweise "von Lebensmittelqualität").

 Behandeln Sie dieses Produkt nicht mit Lösungsmitteln, scharfen Reinigungsmitteln, Chemikalien oder Bleichstoffen – anderenfalls kann es zu Materialbeschädigungen kommen, die die Funktionsfähigkeit oder Haltbarkeit des Produkts vermindern.

Bauen Sie die Kettlebell und ihren Sockel nicht selbst auseinander. Diese Teile sind nicht zur Wartung durch den Benutzer gedacht. Anderenfalls verfällt die Garantie des Herstellers. Wenden Sie sich bei Reparaturen an Nautilus, Inc. oder Ihren Fachhändler vor Ort.

# Fehlerbehebung

---

Problem	Lösung
Die Kettlebell lässt sich nicht vollständig in den Sockel einlegen, wenn keine Scheiben ausgewählt sind (Griff ohne Gewichtsscheiben).	<ol style="list-style-type: none"><li data-bbox="532 224 1231 256">1. Stellen Sie sicher, dass der Einstellknopf direkt auf die Zahl 8 zeigt.</li></ol>
Die Kettlebell lässt sich nicht vollständig in den Sockel einlegen, wenn Scheiben ausgewählt sind (Griff mit Gewichtsscheiben).	<ol style="list-style-type: none"><li data-bbox="532 370 1255 483">1. Stellen Sie sicher, dass die nicht ausgewählten Gewichtsscheiben (die im Sockel verbleiben) nicht vertauscht wurden. Anderenfalls lässt sich die Kettlebell möglicherweise nicht wieder korrekt in den Sockel einsetzen.</li></ol>
Das Einstellrad lässt sich nicht drehen, wenn der Griff im Sockel liegt.	<ol style="list-style-type: none"><li data-bbox="532 542 1255 630">1. Prüfen Sie, ob der Griff der Kettlebell vollständig im Sockel eingerastet ist. Ist dies nicht der Fall, lässt sich der Sperrmechanismus nicht lösen und verhindert unter Umständen ein Drehen des Einstellknopfs.</li><li data-bbox="532 630 1255 776">2. Schauen Sie nach, ob sich im Kettlebellsockel Schmutz, Staub oder andere Fremdpartikel befinden. Unter Umständen müssen Sie dazu die Gewichtsscheiben aus dem Sockel nehmen. Achten Sie darauf, jede Gewichtsscheibe in der richtigen Reihenfolge und Ausrichtung wieder einzusetzen.</li></ol>



