

BenchK[®]

lift yourself

BenchK 210



 Made in Poland

PL

Środki bezpieczeństwa

- Jednocześnie tylko jedna osoba może wykonywać ćwiczenia na BenchK 210.
- Przed każdym ćwiczeniem należy sprawdzić stan techniczny BenchK 210 - mocowania i inne elementy drabinki.
- Dzieci i młodzież w wieku do 14 lat mogą korzystać z urządzenia pod opieką osób dorosłych.
- Konserwacja drabinki gimnastycznej - Wycierać czystą suchą tkaniną
- W przypadku demontażu przechowywać drabinkę gimnastyczną w suchym pomieszczeniu o niskiej wilgotności powietrza.
- Należy unikać nadmiernego wysiłku podczas ćwiczeń. Poziom trudności oraz intensywności ćwiczeń należy dobierać w zależności do stanu zdrowia i kondycji osoby ćwiczącej.

Gwarancja producenta

- Producent gwarantuje Kupującemu zachowanie wszystkich wskaźników jakości w ciągu 24-miesięcy od daty dokonania zakupu pod warunkiem przestrzegania przepisów dotyczących montażu i eksploatacji.10 lat na metalowe elementy.
- W przypadku uszkodzeń mechanicznych, które wystąpiły podczas transportowania, montażu lub podczas niepoprawnej eksploatacji drabinki przez Kupującego, Sprzedawca nie ponosi żadnej odpowiedzialności.
- W przypadku odnalezienia defektów lub niskiej jakości elementów, występujących nie z winy Kupującego, należy skontaktować się z biurem obsługi klienta Benchmark (biuro@benchk.com).

Uwagi

W związku z ciągłą pracą nad udoskonaleniem BenchK 210 możliwe są nieduże zmiany w konstrukcji, nie powodujące jednak zmniejszenia jakości.

Wyrób spełnia wymagania bezpieczeństwa zawarte w PN - EN 12346:2001,PN-EN 913:2008

Producent: Benchmark Sp z o.o.
NIP: 8133702082, REGON: 360978103
35-327 Rzeszów, Krzyżanowskiego 11
+48 536 560 089 www.benchk.com

EN

Safety instruction

- Simultaneously, only one person can do exercises on the BenchK 210.
- Before each workout, you need to check the technical condition of the BenchK 210- fixators and other components of the wall bar.
- Children and adolescents under the age of 14 years should use the wall bar only under the supervision of an adult.
- Care issues - clean with dry cloth.
- In case of dismantling the wall bar, it should be stored in a dry place with low humidity.
- You should avoid excessive exercising to prevent the exhaustion. The intensity and level of difficulty of exercises should be chosen depending on the health status and the physical form of the exercising person.

Manufacturer's warranty

- The manufacturer guarantees the preservation of all quality indicators to the Buyer during 24 months from the date of purchase and a 10 year warranty on all metal elements of the wall bar, under the condition of abiding the rules of mounting and exploitation.
- In the case of mechanical damage that may occur during transportation, mounting or exploitation of the wall bar by the Buyer, the Manufacturer is not responsible.
- In the case of defect or low quality of items that occurred not by the fault of a Buyer, the buyer should contact the Department of customer service of BenchK (biuro@benchk.com).

Attention

Because of continuous work dedicated to modernizing the BenchK 210 possible are small changes in the construction of the wall bar, which, however, do not lead to the reduction of quality.

The product meets the security requirements contained in PN - EN 12346:2001, PN-EN 913:2008

Manufacturer: Benchmark LTD
NIP: 8133702082, REGON: 360978103
35-327 Rzeszów, Krzyżanowskiego 11
+48 536 560 089 www.benchk.com

DE

Sicherheitsmaßnahmen:

- Gleichzeitig kann nur eine Person an der BenchK 210.
- Vor jeder Übung soll der technische Zustand der BenchK 210 geprüft werden. Befestigung und andere Elemente der Sprossenwand
- Kinder und Jugendliche im Alter bis zu 14 Jahren können nur unter der Betreuung der Erwachsenen an der Sprossenwand üben
- Die Wartung der Sprossenwand - wischen mit einem trockenen und sauberen Stoff
- Im Falle der Demontage soll die Sprossenwand in einem trockenen Raum mit geringer Luftfeuchtigkeit aufbewahrt werden
- Die überhöhte Anstrengung soll während des Übens vermieden werden. Der Schwierigkeitsgrad und die Intensität soll an den Gesundheitszustand und die Form der übenden Person angepasst werden

Garantie des Herstellers

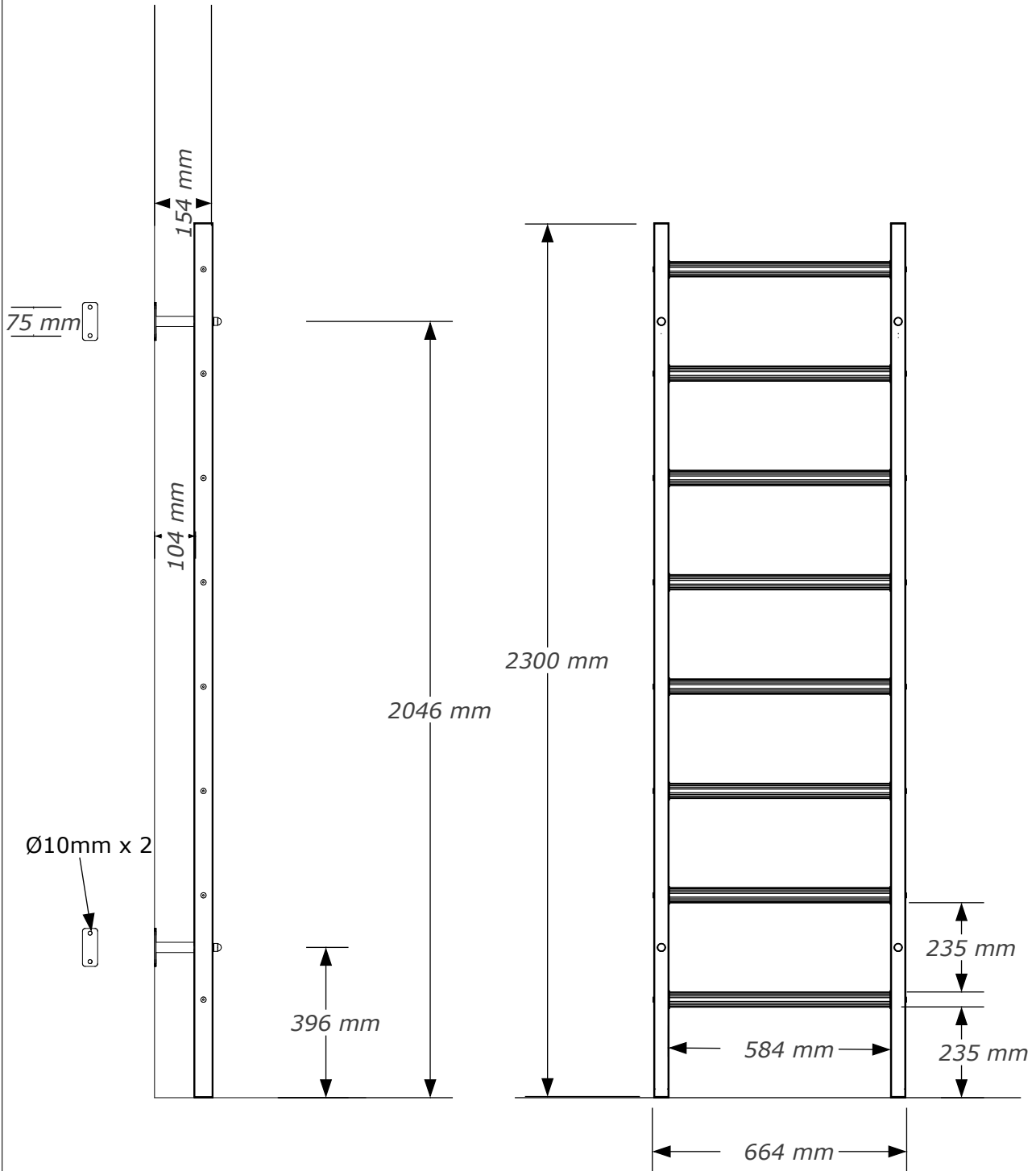
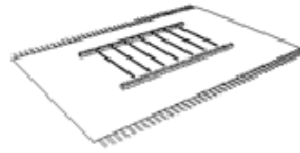
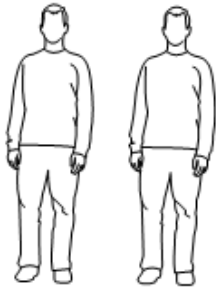
- Der Hersteller gewährleistet dem Käufer ab dem Datum des Kaufes die Erhaltung aller Richtwerten der Qualität innerhalb von 24 Monaten, unter der Voraussetzung, dass die Vorschriften der Montage und des Abbaus beachtet werden. 10 Jahre auf Metall-Elemente.
- Der Verkäufer trägt keine Verantwortung für die mechanischen Schäden, die während der Lieferung, der Montage oder während des falschen Abbaus des Käufers eingetreten sind
- Soll der Käufer an einem Defekt oder geringer Qualität der Elemente keine Schuld tragen, kann er den Kontakt mit der Benchmark Kundenbetreuung aufnehmen (biuro@benchk.com <mailto:biuro@benchk.com>)


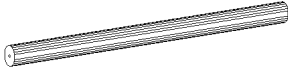
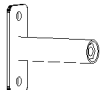
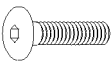
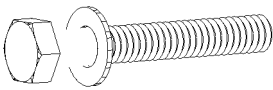
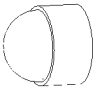
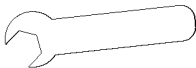

Bemerkungen

Im Anschluss an die ständige Arbeit an der Fortentwicklung der BenchK 210 sind kleine Änderungen in der Konstruktion möglich, die aber die Qualität nicht verschlechtern.

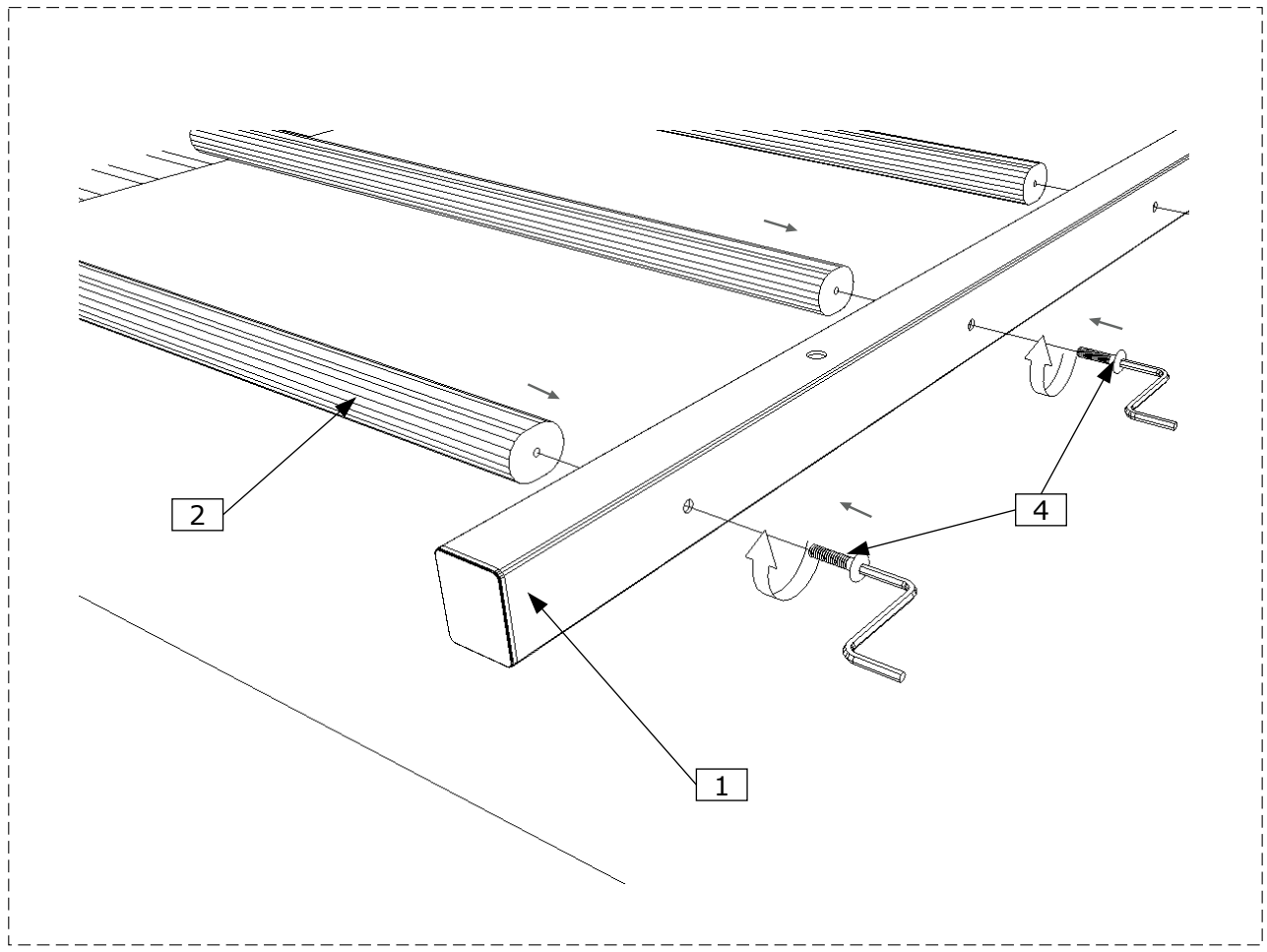
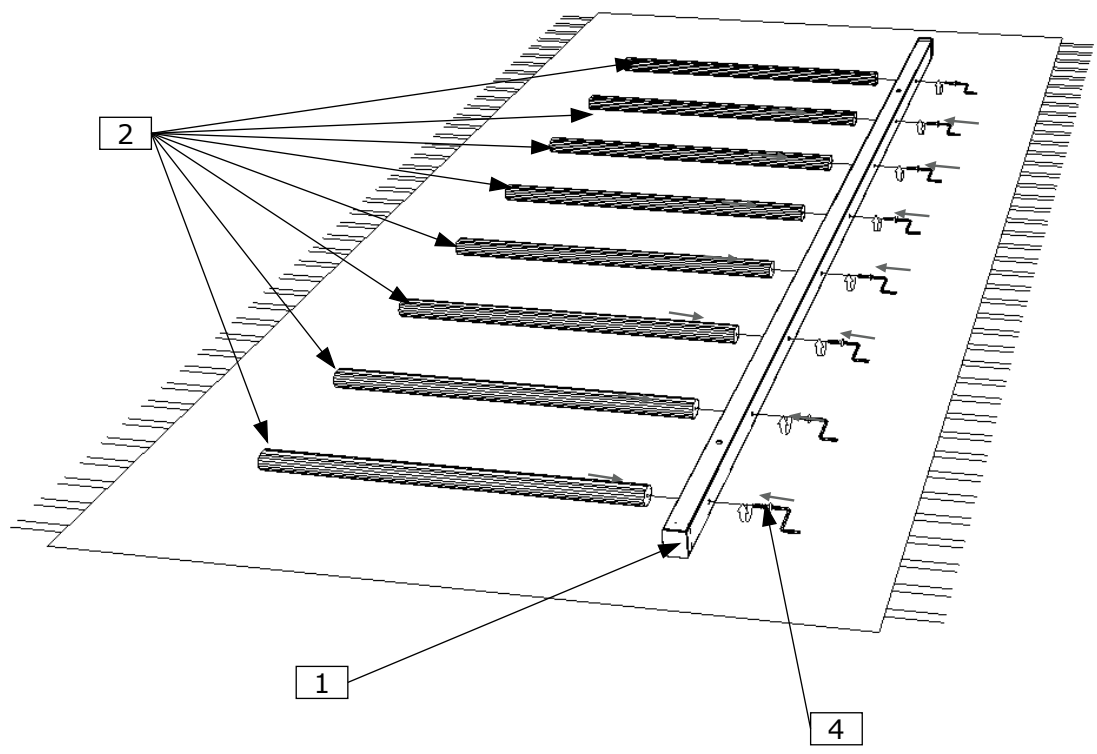
Das Erzeugnis erfüllt die Sicherheitsanforderungen gemäß PN - EN 12346:2001,PN-EN 913:2008

Hersteller: Benchmark GmbH
ID-Nr: 8133702082, REGON: 360978103
35-327 Rzeszów, Krzyżanowskiego 11
+48 536 560 089

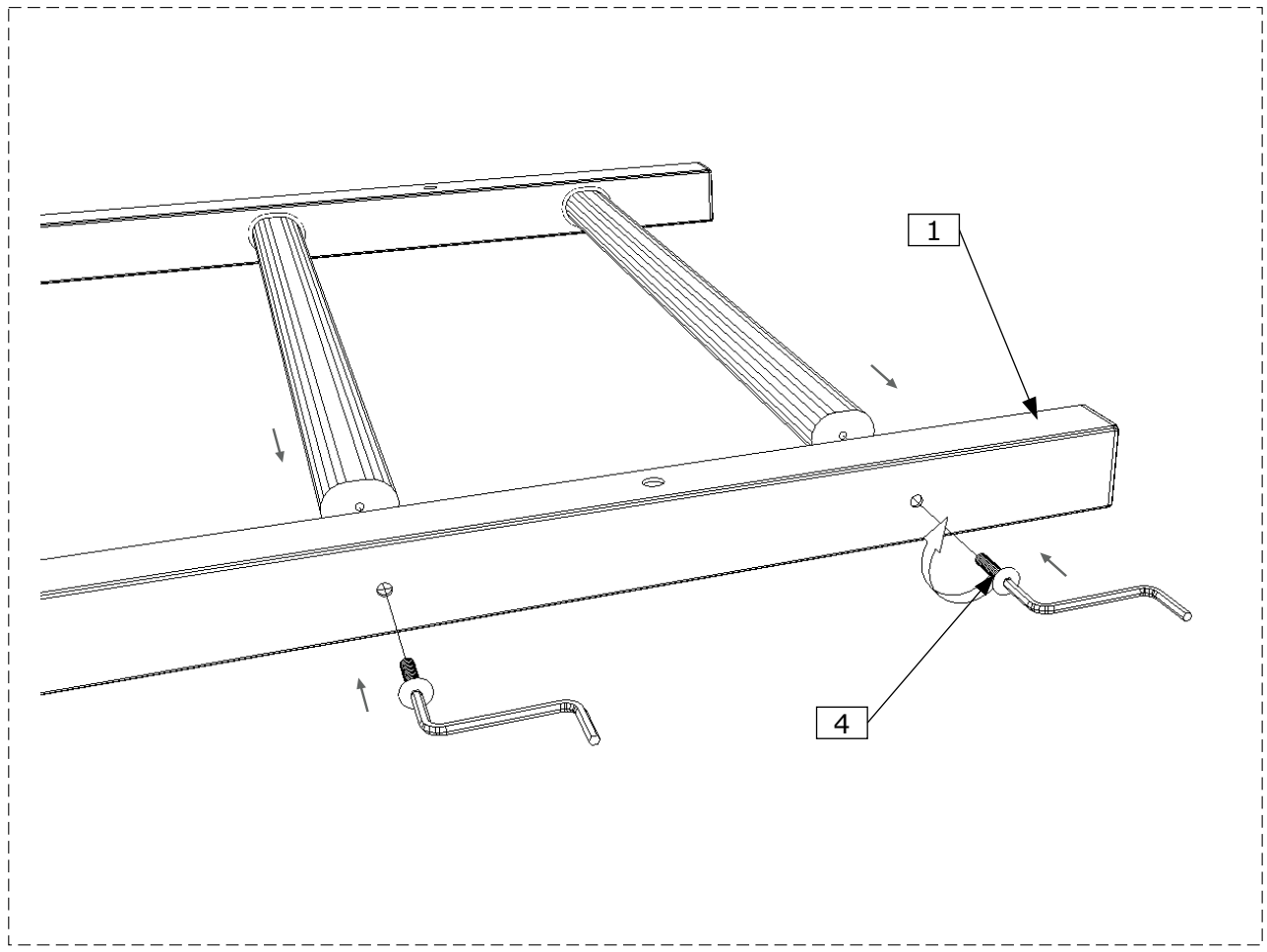
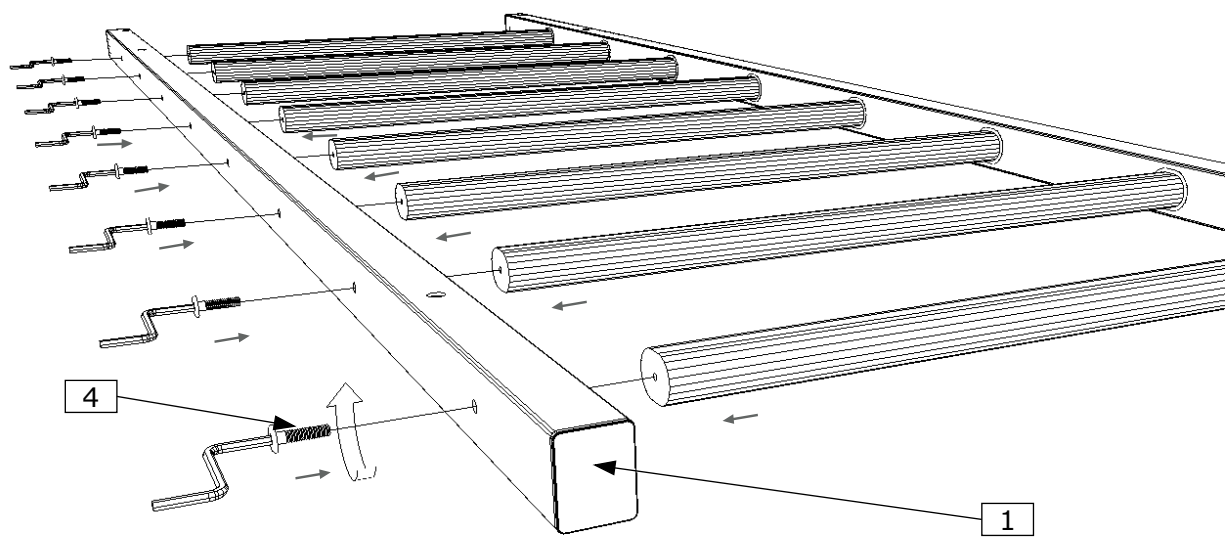


No	Item	Quantity
1		2
2		8
3		4
4		16
5		4
6		4
7		1
8		1

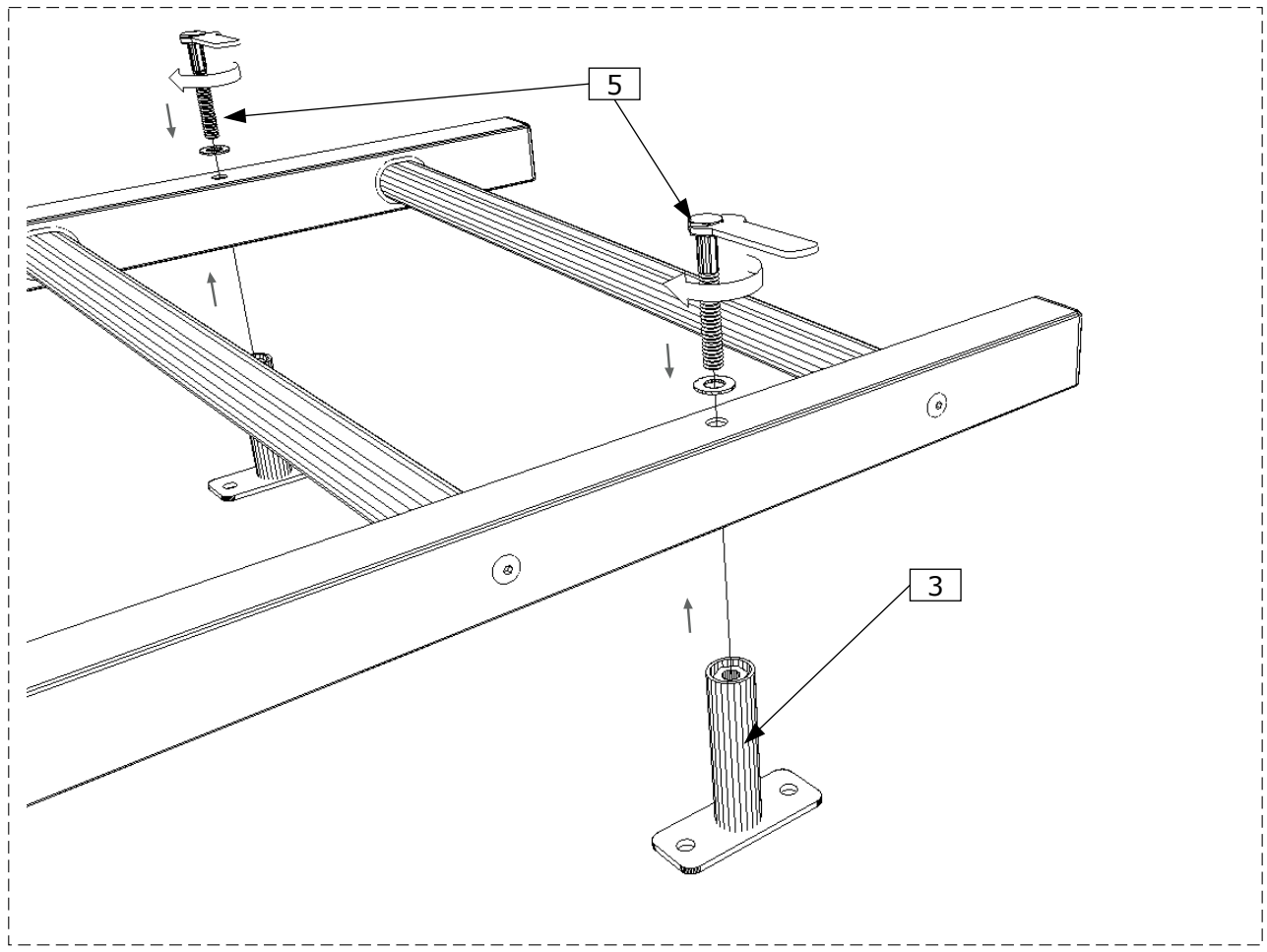
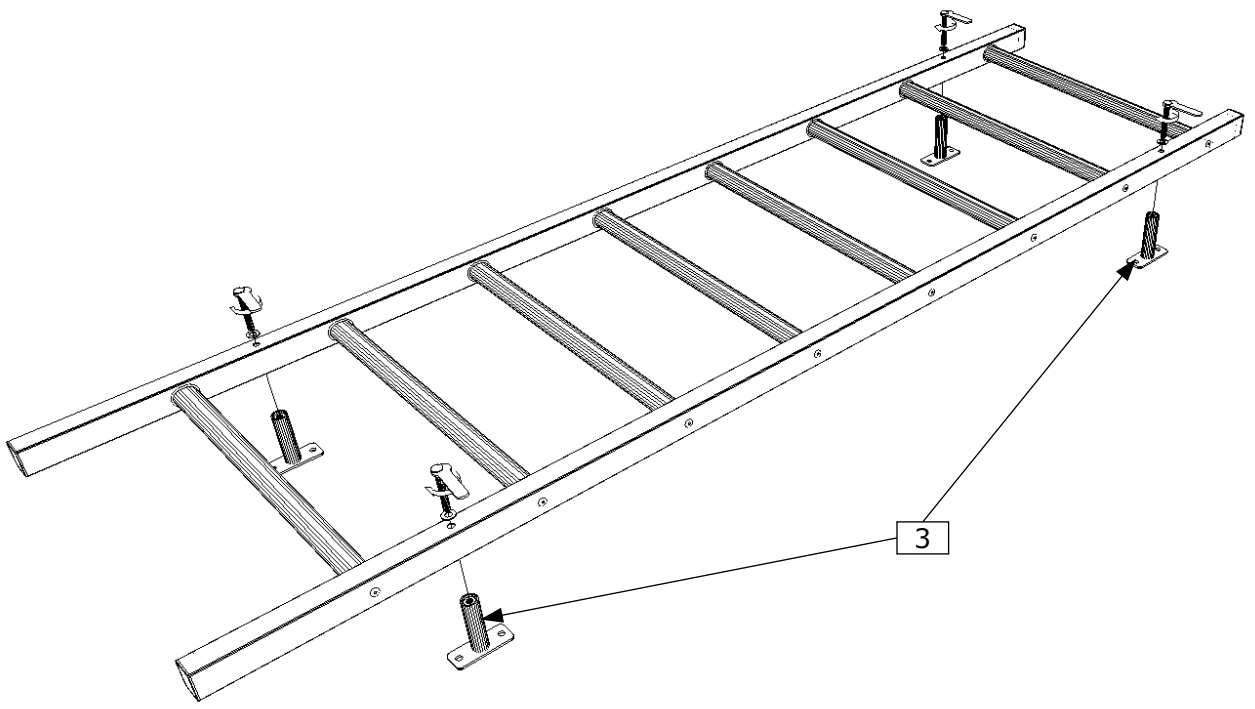
1



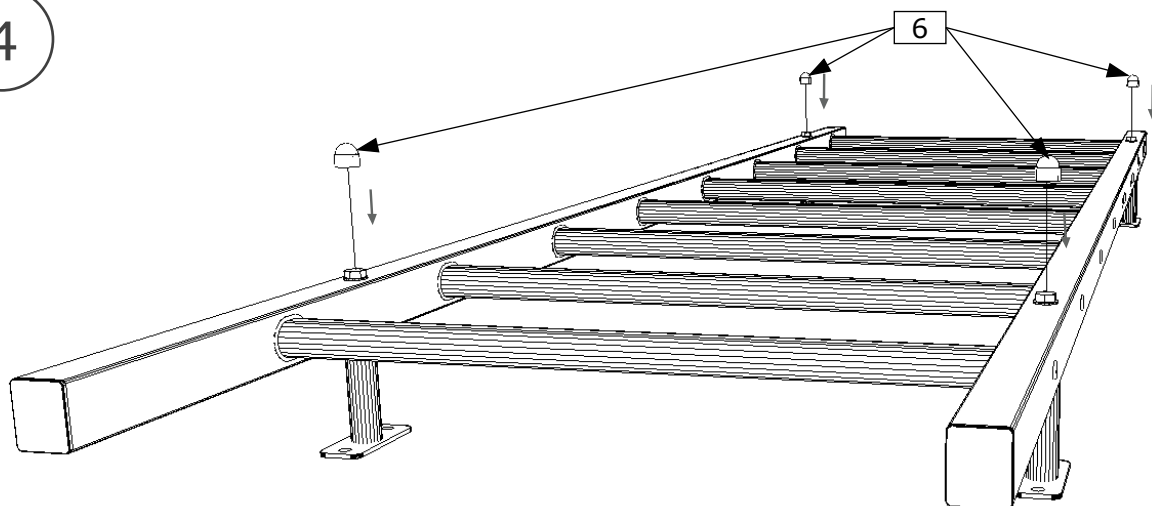
2



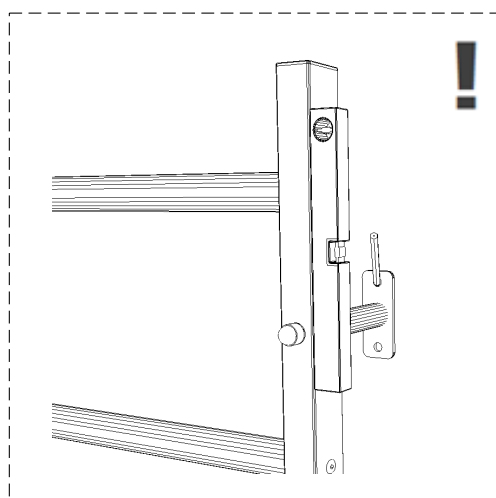
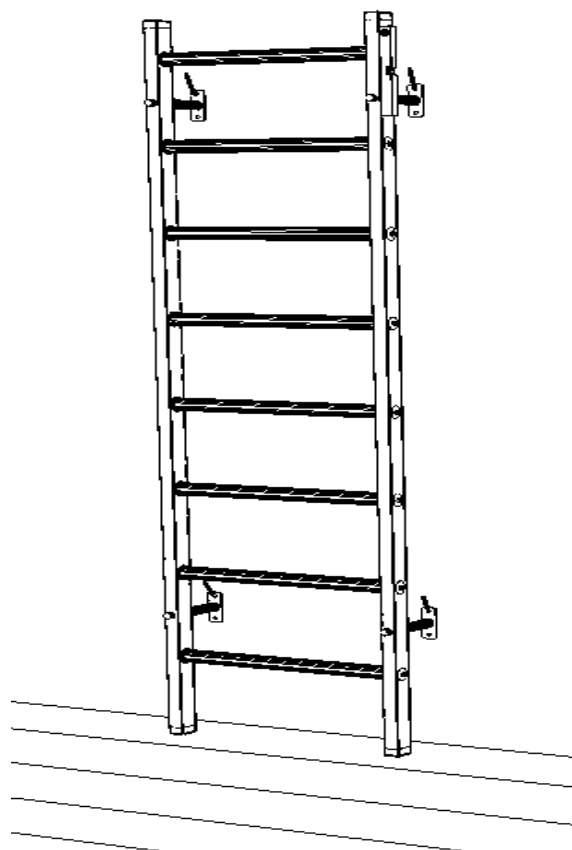
3



4



5



Follow us on:  [benchkcom](https://www.facebook.com/benchkcom)  [benchk_sports_furniture](https://www.instagram.com/benchk_sports_furniture)

 Made in Poland

Benchmark Ltd

POLAND

tel.: +48 575 133 833

tel.: +48 575 188 088

e-mail: biuro@benchk.com

www.BenchK.com